

Simple8

MANUALE:

- INSTALLAZIONE
- PROGRAMMAZIONE
- USO

CARATTERISTICHE

DISPOSITIVI A BORDO

- Presa di comando con chiave elettronica (mod. INS/P)
- Tastiera ad 12 tasti per la programmazione e per le esclusioni.
- Pannello sinottico a led, multifunzionale per una visualizzazione completa
- Buzzer per segnalazioni sonore (con JUMPER sulla scheda per disabilitarlo)

DISPOSITIVI DI COMANDO REMOTI GESTITI DIRETTAMENTE DALLA CENTRALE

- Prese passive modelli PR3, PR5 o PR6
 - Tipo di collegamento = cavo schermato ad 8 fili.
 - N° Massimo di prese collegabili = 10
 - Buzzer di segnalazione sonora = opzionale
 - Led di segnalazione = 3
 - Programmabili = no
- Prese attive modello PRSimple
 - Tipo di collegamento= cavo schermato a 4 fili
 - N° Massimo di prese collegabili = 4
 - Buzzer di segnalazione sonora = SI (escludibile)
 - Led di segnalazione = 4
 - Programmabili = si
- Tastiere numeriche modello TSSimple
 - Tipo di collegamento = cavo schermato a 4 fili
 - N° Massimo di tastiere collegabili = 4
 - Buzzer di segnalazione sonora = SI (escludibile)
 - N° Codici = 10 di 6 cifre ciascuno
 - Led di segnalazione = 4
 - Programmabili = si

INGRESSI

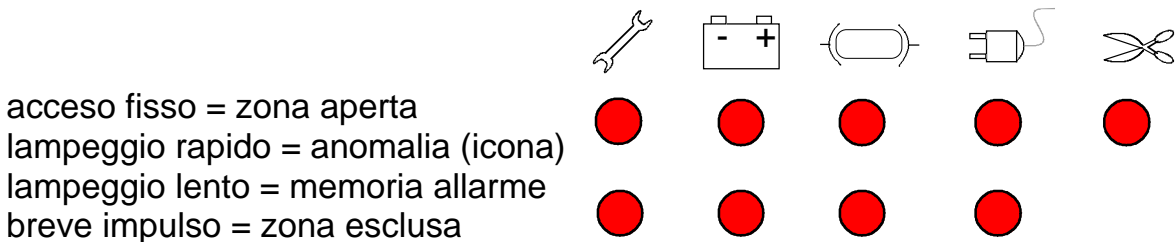
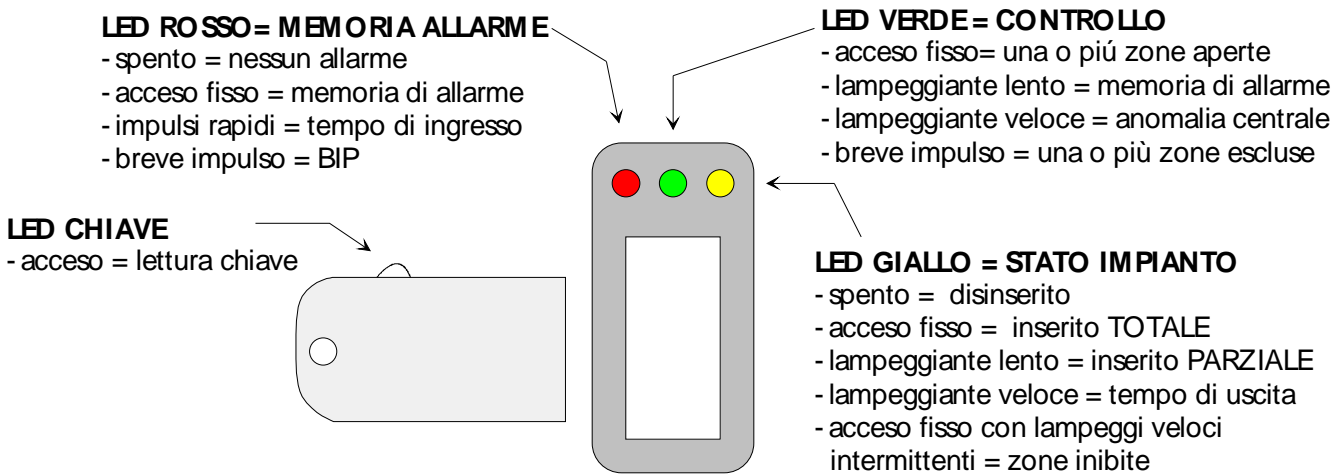
- 4 ingressi zona di tipo “doppio bilanciamento” (da Z1 a Z4) + 4 ingressi zona di tipo “N.C.” (da Z5 a Z8) tutti liberamente programmabili nelle seguenti funzioni:
 - ritardati o istantanei o ritardati con percorso.
 - adatti alla lettura dei contatti veloci (funi per tapparelle o inerziali).
 - escludibili dai 3 programmi di inserimento parziale.
 - escludibili provvisoriamente con possibilità di reinserimento automatico a tempo.
 - Autoescludibili dopo un certo numero di allarmi consecutivi (avaria)
 - Escludibili dall'utente per la verifica di falsi allarmi.
 - Protezione contro le manomissioni sulla linea (solo ingressi doppio bilanciamento)
 - Possibilità di duplicare o triplicare le zone gestite da ciascun ingresso (solo ingressi doppio bilanciamento)
- 1 ingresso N.C dedicato alla protezione 24h/24 (tamper)
 - sistema di autoesclusione automatico per avaria con reinserimento automatico a ripristino avvenuto.
 - autoesclusione in fase di installazione
- ingresso dedicato all'inserimento e disinserimento totale della centrale (INP1)
- ingresso dedicato all' inserimento e disinserimento parziale della centrale (INP2)

USCITE

- (+C) Uscita di allarme per sirene autoalimentate con “blocco a positivo”
- (+PZ) Uscita di allarme per sirena interna
- (NC, NA, COM) Uscita di allarme a scambio libero (relè)
- (+CH) Uscita a tensione positiva per la segnalazione di impianto inserito
- (+B/S) Uscita a tensione positiva per la segnalazione di impianto disinserito
- (US1) Uscita in O.C. per la segnalazione dell’inserimento parziale

FUNZIONI VARIE

- Tempo di ingresso regolabile da 4 secondi ad 1 minuto
- Tempo di uscita regolabile da 4 secondi ad 1 minuto
- Tempo di allarme regolabile da 30 secondi a 7 minuti e mezzo
- Sensibilità di lettura dei contatti veloci regolabili in scatti.
- Numero massimo di allarmi consecutivi per sensore in avaria regolabile da 1 ciclo a infiniti cicli
- Funzione percorso con selezione degli ingressi
- Scansione sonora del tempo di ingresso e del tempo di uscita
- Possibilità di definire utenti secondari che possono solo inibire particolari zone a loro assegnate con eventuale re-inclusione automatica.
- Possibilità di creare chiavi con funzioni dedicate (solo inserimento totale, solo inserimento parziale, solo accesso alla fase di programmazione)
- Possibilità di bloccare il reset della centrale.



COLLEGAMENTI

NOTE :

- Per il collegamento dei vari dispositivi alla centrale usare esclusivamente cavi schermati con caratteristiche adatte ad impianti d'allarme.
- Per una maggiore immunità ai disturbi esterni è preferibile collegare tutti gli schermi dei vari cavi ad una buona presa di terra presso la centrale.
- Non utilizzare lo schermo del cavo come filo conduttore per i collegamenti fra centrale e dispositivi remoti.
- Eseguire i collegamenti con la centrale NON alimentata (staccare i cavi della batteria e estrarre il fusibile posto sul fondo del contenitore)

SENSORI e CONTATTI

La centrale SIMPLE8 possiede 8 ingressi con i quali, grazie all'uso di semplici resistenze di bilanciamento, è in grado di gestire fino ad un massimo di 16 zone, tutte singolarmente identificabili e liberamente programmabili. Quindi, in base al numero di zone richiesto, per ciascuno di questi ingressi è necessario scegliere uno fra i vari tipi di collegamento proposti in seguito. Nei disegni, come esempio, è sempre riportato il collegamento per il primo ingresso Z1 ma lo schema è valido ovviamente anche per gli altri ingressi indicati.

Inoltre, ciascun ingresso è in grado di gestire direttamente i contatti veloci quali i contatti per tapparella (switch-alarm) e/o contatti antisfondamento (inerziali) senza l'aggiunta di ulteriori schede esterne.

La sensibilità di lettura è unica per tutti gli ingressi ed è regolabile in fase di programmazione. Infine, sempre mediante l'utilizzo delle resistenze di bilanciamento, le linee dei sensori/contatti collegati ai primi quattro ingressi (da Z1 a Z4) possono, secondo le esigenze, essere protette 24h/24 dalle manomissioni esterne (taglio e/o cortocircuito cavi).

IMPORTANTE: nel caso si utilizzano contatti veloci e/o protezioni 24h/24 sulle linee di ingresso si ricorda che è sempre necessario programmare la centrale con i comandi corrispondenti.

Codice colori delle resistenze ⇒ Marrone-nero-rosso = 1K, Rosso-Rosso-Rosso = 2K2

Ingressi zona non utilizzati

Gli eventuali ingressi di zona NON utilizzati devono essere "chiusi" mediante un filo conduttore connesso fra il loro morsetto sulla centrale (compreso fra Z1 e Z8) e il morsetto COM.

Blocco sensori

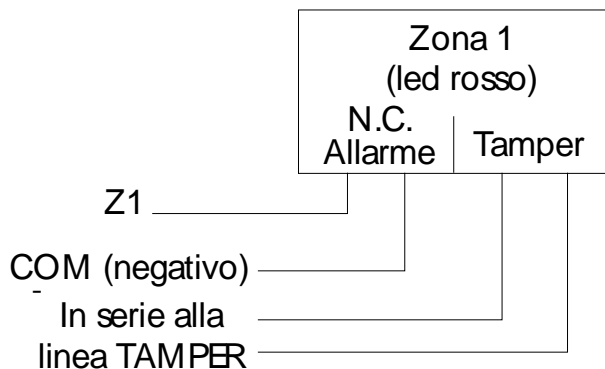
Alcuni sensori volumetrici possiedono un ingresso, generalmente indicato con la sigla B/S, che permette di bloccare il loro funzionamento ad impianto disinserito.

Nel caso si desideri utilizzare questa funzione collegare tutti i morsetti B/S dei vari sensori con il corrispondente morsetto sulla centrale SIMPLE8 che, in caso di impianto disinserito, fornisce la tensione positiva di 13,8V necessaria.

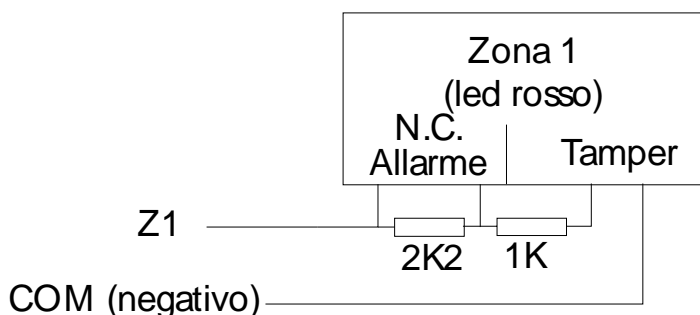
Alimentazione dei sensori volumetrici attivi

Per l'alimentazione dei sensori attivi utilizzare i morsetti predisposti indicati con la sigla CARICHI FISSI. La tensione presente fra uno dei morsetti "+" e uno dei morsetti "-" è pari a 13,8V. LA corrente massima fornita da tale uscita è pari a 1A.

Collegamenti normali (impianti fino a 8 zone)

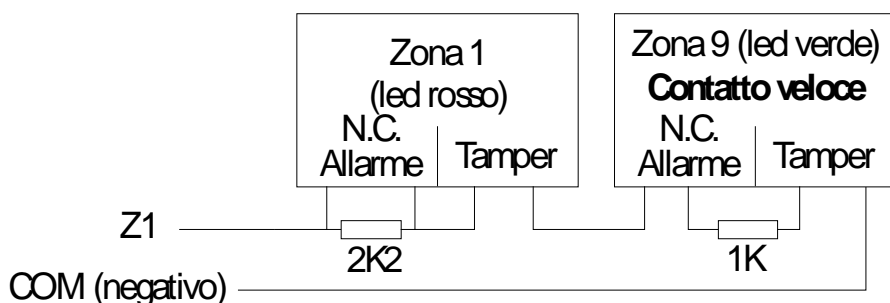


- Da utilizzare obbligatoriamente per gli ingressi da Z5 a Z8.
- Nessuna protezione sulla linea di ingresso
- Protezione al taglio cavi mediante linea comune (facoltativa)
- Permette l'utilizzo di contatti veloci

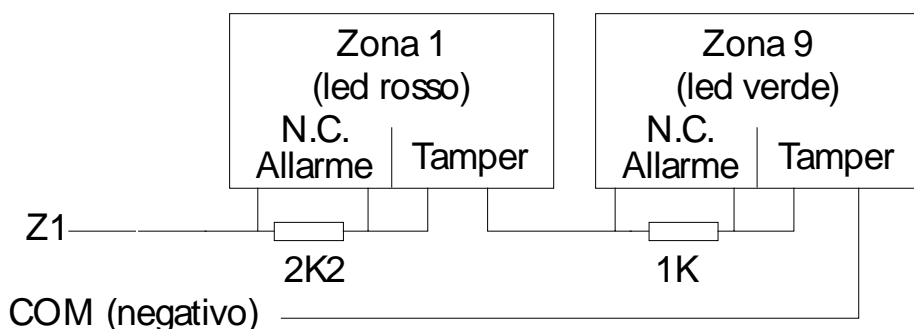


- Utilizzabile solo per ingressi da Z1 a Z4
- Protezione al taglio e cortocircuito sulla linea di ingresso
- Permette l'utilizzo di contatti veloci (in tal caso: togliere la 2K2 e il led diventa verde).
- Montare le resistenze direttamente nel sensore/contatto.

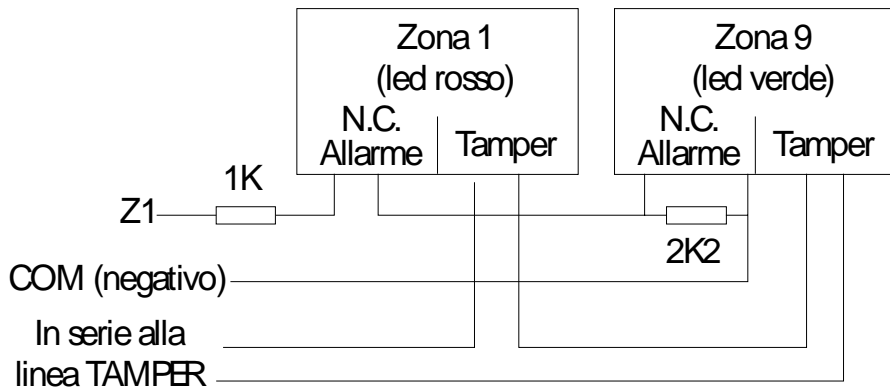
Duplicazione delle zone (impianti fino a 12 zone)



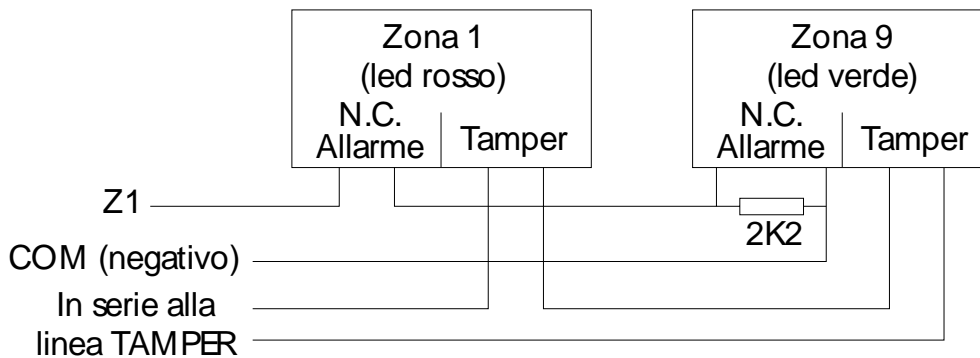
- Utilizzabile solo per gli ingressi da Z1 a Z4.
- Gestisce il contatto veloce sulla zona 9 (obbligatorio)
- Protezione al taglio e cortocircuito cavi sulla linea
- Montare le resistenze direttamente nel sensore o contatto



- Utilizzabile solo per gli ingressi da Z1 a Z4.
- NON gestisce contatti veloci
- Protezione al taglio cavi sulla linea di ingresso
- Montare le resistenze direttamente nel sensore/contatto



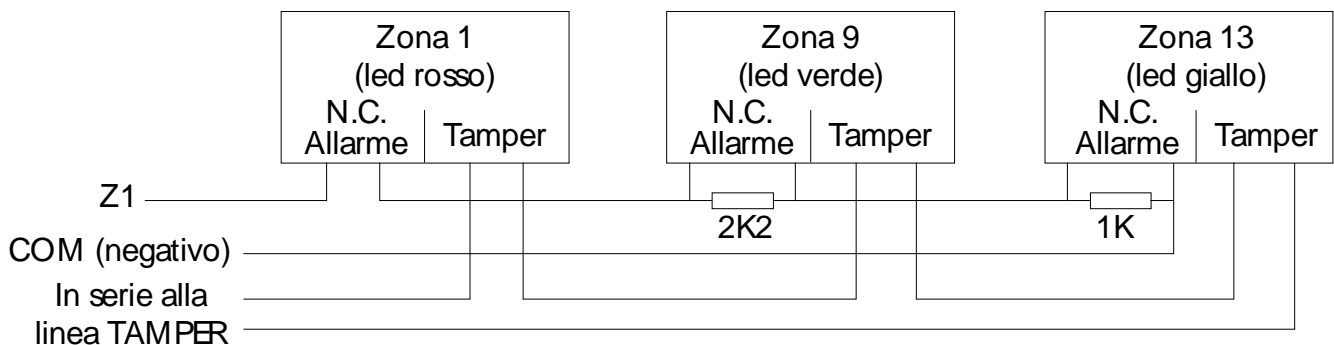
- Utilizzabile solo per gli ingressi da Z1 a Z4
- NON gestisce contatti veloci
- Protezione al cortocircuito cavi sulla linea di ingresso
- Protezione al taglio cavi mediante linea comune (facoltativa)
- Montare le resistenze direttamente nei sensori.



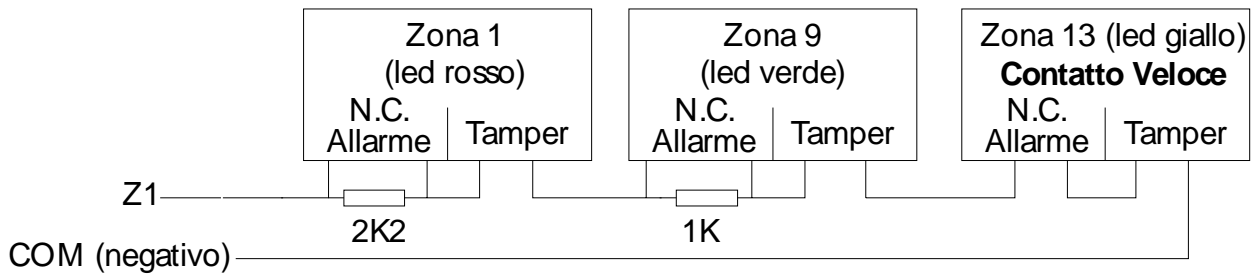
- Utilizzabile solo per gli ingressi da Z1 a Z4.
- Nessuna protezione 24h/24 sulla linea di ingresso.
- Protezione al taglio cavi mediante la linea comune (facoltativa)

- Permette l'utilizzo dei contatti veloci in zona 1
- L'apertura della zona 1 non permette di stabilire lo stato della zona 9. Prestare attenzione alle priorità.

Triplicazione delle zone (impianti fino a 16 zone)



- Utilizzabile solo per gli ingressi da Z1 a Z4.
- Nessuna protezione 24h/24 sulla linea di ingresso.
- Protezione al taglio cavi mediante la linea comune (facoltativa)
- Permette l'utilizzo dei contatti veloci in zona 1
- L'apertura della zona 1 non permette di stabilire lo stato della zona 9 e 13. Prestare attenzione alle priorità.

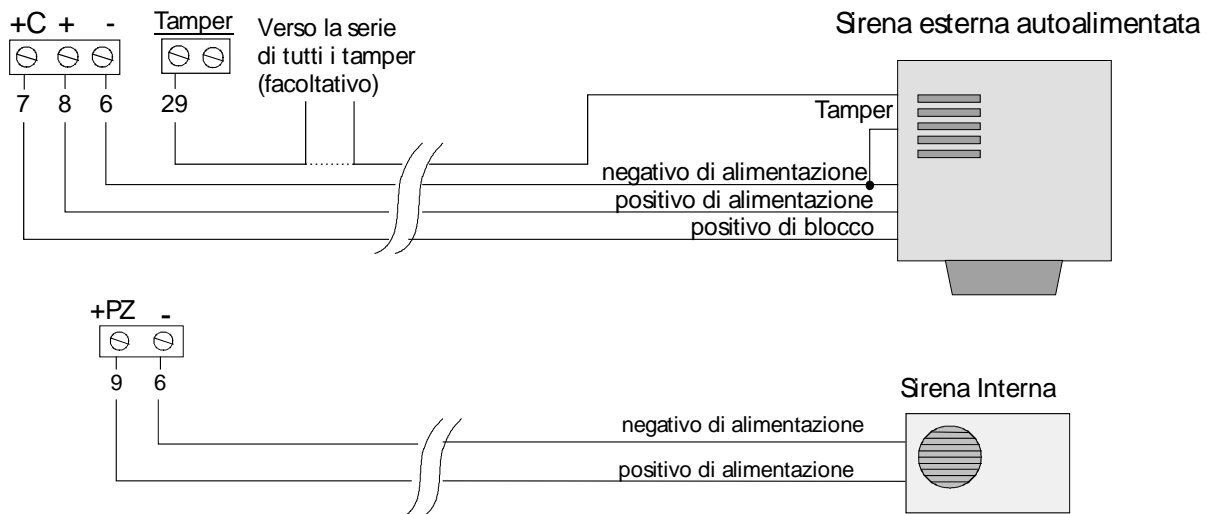


- Utilizzabile solo per gli ingressi da Z1 a Z4.
- Protezione al taglio cavi sulla linea di ingresso.
- Permette l'utilizzo dei contatti in zona 13 (obbligatorio)
- Montare le resistenze direttamente nel contatto o nel sensore

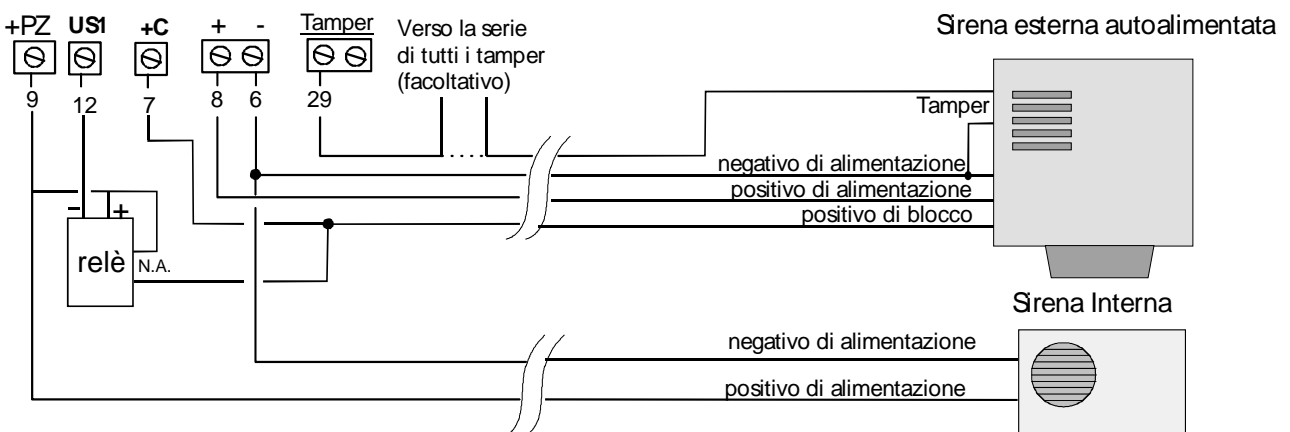
SIRENE D'ALLARME

Descrizione morsetti:

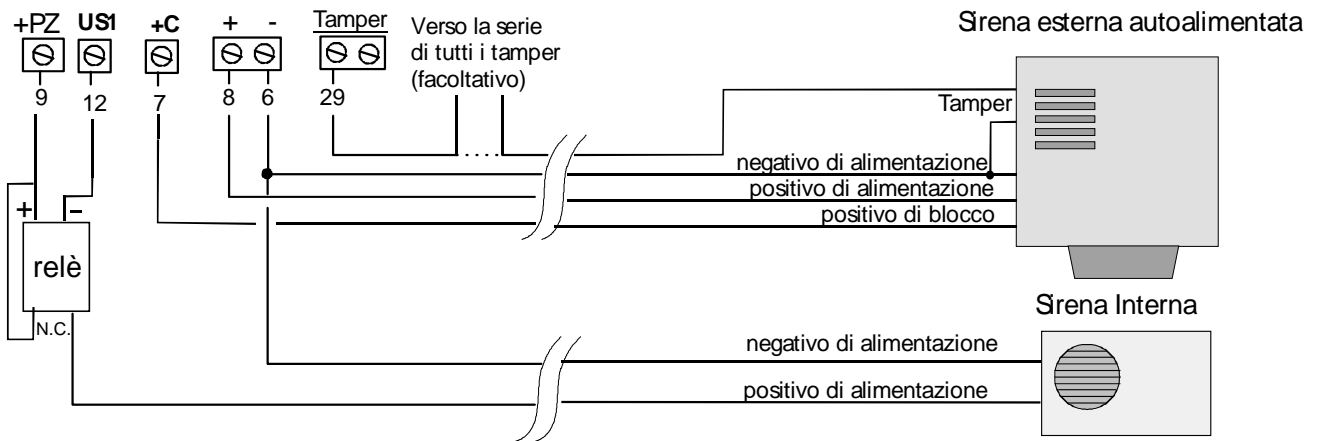
- +C (7) = uscita positiva a 13,8V per il blocco della sirena (viene a mancare in caso d'allarme)
- Alimentazione sirena (6 e 8) = uscita di 13,8V per ricarica sirena esterna autoalimentata
- Tamper (29 e 30) = ingresso di tipo N.C. (normalmente chiuso) per la protezione 24h/24. Il morsetto 30 coincide con il negativo d'alimentazione.
- +PZ (9) = uscita positiva 13,8V in caso d'allarme.



Esempio 1: esclusione automatica della sirena esterna con inserimento parziale 1

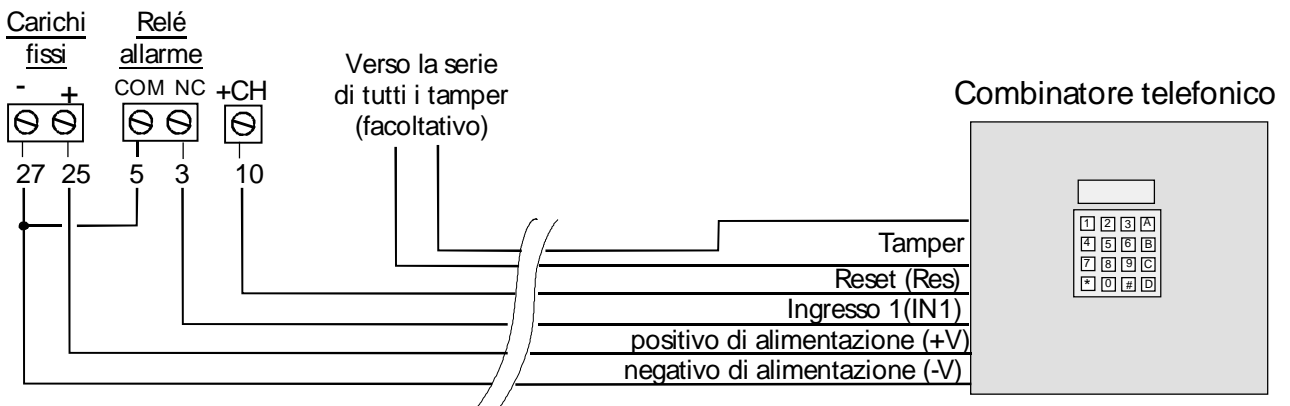


Esempio 2: esclusione automatica della sirena interna con inserimento parziale 1:



COMBINATORI TELEFONICI

Esempio 1: collegamento base

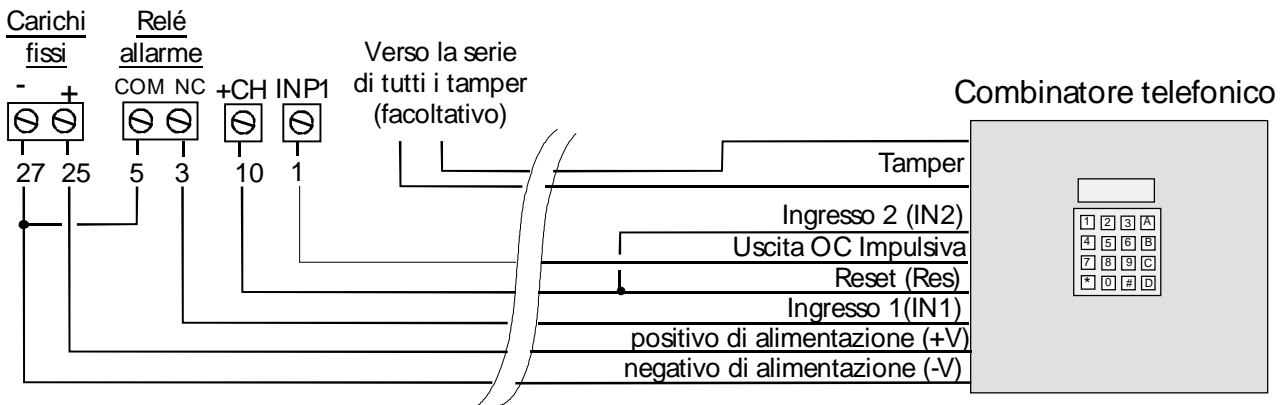


Descrizione dei morsetti:

- Carichi fissi (25 e 27) = uscita 13,8V per l'alimentazione del combi
- Relè allarme COM e NC (5 e 3) = contatto normalmente chiuso che si apre in caso d'allarme
- +CH (10) = uscita a 13,8V presente in caso d'impianto inserito. Viene a mancare in caso di impianto disinserito. Utilizzato per resettare la chiamata in corso.
- Tamper = uscita a contatto N.C. a protezione 24h/24 contro l'apertura del combi
- Res = reset del combi (attivato da un impulso, riferito al negativo)
- Ingresso IN1= ingresso di allarme del combi (tipo N.C. riferito al negativo di alimentazione)

Esempio 2: Collegamento con funzione di telecomando

Attenzione: il combinatore deve essere di tipo BIDIREZIONALE. Leggere il suo manuale per la programmazione e l'uso.



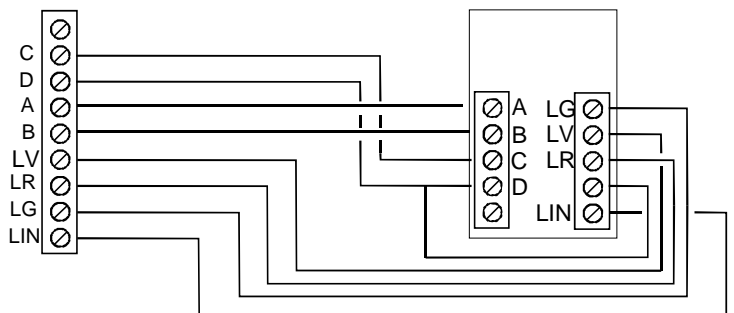
Descrizione dei morsetti

- Carichi fissi (25 e 27) = uscita 13,8V per l'alimentazione del combinatore
- Relè allarme (5 e 3) = contatto normalmente chiuso che si apre in caso di allarme
- +CH (10) = uscita a 13,8V presente in caso di impianto inserito; viene a mancare in caso di impianto disinserito. Utilizzato per resettare la chiamata in corso.
- Tamper = uscita a contatto N.C. a protezione 24h/24 contro l'apertura del combinatore
- Res: ingresso di reset del combinatore (attivato da un impulso, riferito al negativo)
- Ingresso IN1= ingresso di allarme del combinatore (tipo N.C. riferito al negativo di alimentazione).
- INP1 (1) = ingresso della centrale programmato per l'inserimento remoto. È attivato da un contatto N.A (normalmente aperto) che si chiude per almeno 1 secondo al negativo.
- Uscita OC = Uscita Open collector che fornisce un negativo di alimentazione quando attivata (comando DTMF del combinatore). Viene utilizzata per accendere e spegnere la centrale da remoto.
- Ingresso 2 (IN2) = ingresso del combinatore per controllare da telefono lo stato della centrale (inserita o disinserita).

PRESE mod. PR3, PR5 e PR6

Descrizione morsetti :

- A (36) = Uscita in tensione continua di 5V per l'alimentazione della chiave elettronica
- B (35) = segnale dati (dato)
- C (38) = segnale dati (clock)
- D (37) = Negativo di alimentazione
- LV (34) = uscita +13V per l'accensione del led verde (controllo)
- LG (32) = uscita +13V per l'accensione del led giallo (stato impianto)
- LR (33) = uscita +13v per l'accensione del led rosso (memoria di allarme) e del buzzer
- LIN (31) = uscita +13V per l'accensione del led della chiave.



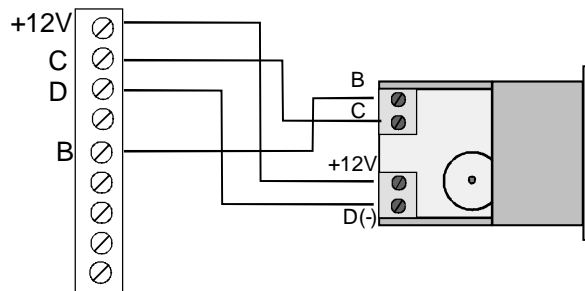
NOTE:

- Le prese devono essere collegate tutte in parallelo fra loro.
- Le prese possono essere collegate con un unico cavo (in cascata fra loro) oppure ciascuna con il proprio cavo. La lunghezza massima di ciascun cavo che parte dalla centrale non deve superare i 100m.
- L'eventuale buzzer deve essere collegato fra il morsetto LR e il morsetto D
- Non collegare più di 10 prese.

PRESE mod. PRSIMPLE

Descrizione morsetti:

+12V (39) = uscita a 13,8V
per l'alimentazione della presa
B (35) = segnale dati (dato)
C (38) = segnale dati (clock)
D (37) = negativo di alimentazione



NOTE:

- Il numero massimo di prese collegabili alla SIMPLE4 è pari a 4.
- Ogni tastiera modello TSSimple sostituisce una presa PRSimple.
- Le PRSimple possono essere collegate insieme alle prese mod. PR3, PR5 e PR6.
- Ciascuna presa remota PRSimple può essere collegata con un proprio cavo o lungo un cavo di un'altra presa. La lunghezza massima del cavo non deve superare i 100m.
- Le prese PRSimple possiedono già un buzzer (escludibile).
- Ciascuna presa è programmabile (fare riferimento al relativo manuale d'istruzioni)

PRIMA ACCENSIONE SENZA RESET

La chiave fornita con la centrale è programmata in fabbrica e quindi la centrale è già operativa e pronta all'uso con le seguenti caratteristiche (impostazioni di fabbrica):

- ingresso Z1 e Z5 ritardati di 12 secondi all'ingresso
- ingressi Z2, Z3 e Z4, Z6, Z7 e Z8 istantanei
- ingressi predisposti per la duplicazione e triplicazione delle zone
- programma di inserimento parziale 1 con l'attivazione degli ingressi Z1, Z2, Z5 e Z6 ed esclusione automatica delle zone Z3, Z4, Z7 e Z8.
- gli ingressi non sono in grado di leggere contatti veloci.
- tempo di uscita di 12 secondi
- tempo di sirena di 1 minuto e mezzo
- ogni ingresso può attivare consecutivamente un massimo di 3 cicli di allarme
- nessuna protezione sulle linee di ingresso

Ovviamente, con la chiave in dotazione poi sarà possibile entrare nella fase di programmazione ed eseguire ogni modifica dei vari parametri. Fare riferimento al paragrafo PROGRAMMAZIONE.

OSSERVAZIONE:

Poiché nella protezione 24h/24 (linea TAMPER) è compresa anche l'antiapertura della centrale, per evitare di azionare inutilmente l'allarme quando si alimenta per la prima volta la centrale aperta, seguire la seguente procedura:

- Inserire la chiave già programmata nella presa della centrale
- Connettere la batteria
- Fornire la tensione di rete 230V.
- Chiudere il coperchio della centrale
- Estrarre la chiave dalla presa.
- La centrale è pronta all'uso.

PRIMA ACCENSIONE CON RESET

Se si desidera è possibile eseguire la prima accensione cancellando totalmente la memoria della centrale e quindi anche il codice della chiave fornita in dotazione.

Al termine della cancellazione totale (della durata di pochi secondi) la centrale si porta automaticamente nella fase di PROGRAMMAZIONE e tutti i suoi parametri assumono le impostazioni di fabbrica.

- ingresso Z1 e Z5 ritardati di 12 secondi all'ingresso
- ingressi Z2, Z3 e Z4 ,Z6, Z7 e Z8 istantanei
- ingressi predisposti per la duplicazione e triplicazione delle zone
- programma di inserimento parziale 1 con l'attivazione degli ingressi Z1, Z2, Z5 e Z6 ed esclusione automatica delle zone Z3, Z4, Z7 e Z8.
- gli ingressi non sono in grado di leggere contatti veloci.
- tempo di uscita di 12 secondi
- tempo di sirena di 1 minuto e mezzo
- ogni ingresso può attivare consecutivamente un massimo di 3 cicli di allarme
- nessuna protezione sulle linee di ingresso

Procedura per l'accensione con reset della memoria

- Togliere l'alimentazione della centrale (staccare batteria e rete elettrica)
- Mantenere premuto il tasto A posto sul pannello della centrale.
- Fornire alimentazione alla centrale (tramite batteria oppure rete elettrica)
- Dopo 2 secondi rilasciare tasto A.
- Aspettare ancora qualche secondo fino ad udire un BIP di conferma: la centrale è entrata nella fase di programmazione ed i parametri sono stati tutti riportati alle impostazioni di fabbrica.
- Passare al paragrafo PROGRAMMAZIONE.

OSSERVAZIONE:

Eseguendo la procedura di accensione con reset, le sirene vengono automaticamente disattivate. Durante tutta la fase di programmazione e subito dopo l'uscita in funzionamento normale le protezioni 24h/24 (linea tamper e l'antiapertura della centrale) sono automaticamente disattivate. Per evitare allarmi NON è quindi necessario lasciare inserita la chiave nella presa.

PROGRAMMAZIONE

Alla programmazione vi si accede in due modi:

- Durante l'installazione mediante la procedura riportata nel paragrafo PRIMA ACCENSIONE CON RESET. Si ricorda che in questo caso si cancellano tutti i dati e la chiave fornita in dotazione con la centrale.
- Dopo l'installazione, In qualunque momento lo si desidera, mediante questa procedura:

Procedura per entrare nella fase di programmazione

- Procurasi una chiave con funzione TECNICO
- Premere e mantenere premuto il tasto **[B]**.
- Inserire la chiave nella presa della centrale
- La centrale emette un BIP di conferma
- Rilasciare il tasto **[B]**. ed estrarre la chiave dalla presa.

Nella fase di programmazione è possibile VISUALIZZARE e/o MODIFICARE le varie impostazioni della centrale mediante l'utilizzo di due tasti.

Sulla TABELLA DI PROGRAMMAZIONE (allegata al manuale) è possibile trovare il parametro interessato e i relativi 2 tasti da premere (lettera + numero) per visualizzarlo o modificarlo. L'impostazione attuale del parametro è visualizzata tramite i led ROSSI sul pannello della centrale. Per conoscere il significato dei vari parametri leggere il successivo capitolo PARAMETRI DI PROGRAMMAZIONE.

N.B.: Alcuni parametri utilizzano solo i led di una sola riga (quella superiore da 1 a 4 o quella inferiore da 5 a 8) altri parametri invece utilizzano entrambi le righe. Questa differenza è specificata sulla tabella.

Per visualizzare l'impostazione attuale del parametro:

- Scegliere dalla tabella il parametro da controllare (colonna di sinistra) e verificare quali sono i due tasti corrispondenti da utilizzare (lettera + numero)
- Premere brevemente il tasto lettera
- Premere brevemente il tasto numero
- Osservare l'accensione dei led e verificare sulla tabella a quale impostazione corrisponde.

Esempio:

Si vuole visualizzare l'attuale impostazione del "tempo di ingresso".

Sulla tabella si trova che per tale parametro i tasti da utilizzare sono il tasto **[A]** e il tasto **[1]**. Quindi, premere il tasto **[A]** e poi, brevemente, il tasto **[1]**. Sul pannello luminoso della centrale si accenderanno il primo e il secondo led che secondo la tabella fornita corrispondono a 12 secondi (led della riga superiore).

Per modificare l'impostazione di un parametro della riga superiore

- Scegliere dalla tabella il parametro da modificare (colonna di sinistra) e verificare i due tasti corrispondenti da utilizzare (lettera + numero).
- Osservare anticipatamente sulla tabella a quale configurazione di led corrisponde il valore desiderato del parametro.
- Premere brevemente il tasto lettera
- Premere e tenere premuto il tasto numero
- La configurazione dei led eseguirà automaticamente un ciclo d'accensioni e spegnimenti che comprende tutte le possibili combinazioni e quindi tutti i valori del parametro.

- Rilasciare il tasto numero quando la visualizzazione dei led accesi corrisponde al valore desiderato. La memorizzazione è automatica.

N.B.: nel caso che, per errore, la visualizzazione raggiunta quando viene rilasciato il tasto non è quella corretta è possibile premere e mantenere premuto nuovamente il tasto numero, in modo da riprendere il ciclo delle combinazioni da dove era stato interrotto.

Esempio:

Si vuole impostare il “tempo di sirena” al valore di 30 secondi.

Dalla tabella si osserva che i tasti corrispondenti per questo parametro sono il tasto **A** e il tasto **3** e che la configurazione dei led, nella riga superiore, richiede acceso solo il primo led. Allora, premere brevemente il tasto **1** e poi premere e mantenere premuto il tasto **3**. Quando la configurazione dei led accesi corrisponde a quella appena vista rilasciare il tasto **3**.

Per modificare l'impostazione di un parametro della riga inferiore

- Scegliere dalla tabella il parametro da modificare e verificare i due tasti corrispondenti da utilizzare (lettera + numero).
- Osservare anticipatamente sulla tabella a quale configurazione di led della riga inferiore corrisponde il valore desiderato del parametro.
- Verificare che nessun led sia acceso: in caso contrario premere brevemente il tasto lettera per “resettare” la visualizzazione.
- Premere velocemente e per 2 volte di seguito il tasto lettera.
- Premere e mantenere premuto il tasto numero.
- La configurazione dei led della riga inferiore eseguirà automaticamente un ciclo di accensioni e spegnimenti che comprende tutte le possibili combinazioni e quindi tutti i valori del parametro.
- Rilasciare il tasto numero quando la visualizzazione dei led accesi corrisponde al valore desiderato. La memorizzazione è automatica.

N.B.: nel caso che, per errore, la visualizzazione raggiunta quando viene rilasciato il tasto non è quella corretta è possibile premere e mantenere premuto nuovamente il tasto numero, in modo da riprendere il ciclo delle combinazioni da dove era stato interrotto.

Esempio:

Si vuole escludere le zone da 7 e 8 da un inserimento programmato “parziale 1”.

Dalla tabella si osserva che i tasti corrispondenti per questo parametro sono il tasto **B** e il tasto **2** e che la configurazione dei led, nella riga inferiore, deve essere:

led 5 e 6 accesi
led 7 e 8 spenti

Allora, premere velocemente e per due volte di seguito il tasto **B** e poi premere e mantenere premuto il tasto **2**. Quando la configurazione dei led accesi della riga inferiore corrisponde a quella appena vista rilasciare il tasto **2**.

COME USCIRE DALLA PROGRAMMAZIONE

Come è anche indicato nell'ultima riga della tabella riassuntiva dei parametri, per uscire dalla fase di programmazione

- premere brevemente il tasto **D**.
- premere brevemente il tasto **4**.

BLOCCO DEL RESET

Se si desidera, prima di uscire dalla fase di programmazione, è possibile bloccare il RESET della centrale in modo che eventuali modifiche future sulla sua programmazione saranno eseguibili solo dalla persona in possesso della chiave TECNICO.

ATTENZIONE: utilizzare questa funzione con molta cautela, eseguendo più copie della chiave con funzione TECNICO. Nel caso venga bloccato il reset e non si dispone di una chiave con funzione TECNICO programmata nella centrale NON potranno essere eseguite più modifiche di programmazione. La centrale potrà essere sbloccata solo dal produttore.

Procedura per bloccare il reset della centrale

- Entrare in programmazione (se non si è già)
- Estrarre ogni chiave dalla presa
- Premere brevemente il tasto **D**
- Inserire una chiave con funzione tecnico nella presa della centrale
- Premere brevemente il tasto **4**.
- Estrarre la chiave dalla presa
- La centrale NON potrà più essere resettata.

OSSERVAZIONE: il RESET della centrale può essere nuovamente abilitato rientrando nella programmazione. Per uscire si dovrà eseguire la procedura normale vista sopra (premendo cioè solo il tasto **D** seguito dal tasto **4**), senza lasciare chiavi con funzione TECNICO inserite nella presa).

PARAMETRI DI PROGRAMMAZIONE

Leggere le brevi descrizioni di questo capitolo per conoscere le varie funzioni disponibili nella centrale SIMPLE8.

TEMPO DI INGRESSO (A-1)

Quando l'impianto è inserito, il "tempo di ingresso" è il tempo che intercorre dall'istante in cui viene attivato un ingresso ritardato (non escluso) fino al momento in cui viene azionato l'allarme. Fare riferimento al paragrafo INGRESSI ISTANTANEI e INGRESSI RITARDATI (B-1) per definire su quali ingressi dovrà essere conteggiato questo tempo di ritardato.

Il conteggio del tempo di ingresso può essere interrotto in qualunque momento da un'operazione di disinserimento. In tal caso l'impianto sarà disinserito e nessun allarme verrà attivato. Il tempo di ingresso è sempre scandito da impulsi sonori con frequenza sempre più elevata (da tutti i buzzer abilitati).

Se durante il tempo di ingresso viene attivato anche un ingresso istantaneo l'allarme sarà immediato sempre che non venga usata la funzione percorso (vedi il paragrafo PERCORSO B-8).

La centrale SIMPLE8 gestisce 2 tempi di ingressi differenti: il primo riguarda gli ingressi da 1 a 8 (impostabile sulla riga di led superiore), il secondo riguarda gli ingressi opzionali da 9 a 16 (impostabile sulla riga di led inferiore).

TEMPO DI USCITA (A-2)

Rappresenta il tempo che intercorre dall'istante in cui viene richiesto un inserimento al momento in cui l'impianto si attiva definitivamente.

Durante il tempo di uscita tutti gli ingressi attivati vengono ignorati e quindi non potranno provocare allarmi. Si rimanda al capitolo USO DELL'IMPIANTO per ulteriori chiarimenti sulle segnalazioni fornite durante il tempo di uscita.

Il tempo di uscita può essere anche essere scandito da impulsi sonori ad elevata frequenza mediante il parametro USCITA con SUONO (vedi FUNZIONI VARIE C-2).

Il tempo di uscita può essere fermato da un comando di disinserimento.

TEMPO DI ATTIVAZIONE SIRENA (A-3)

Rappresenta il tempo massimo di un ciclo di allarme.

Fra un ciclo di allarme e l'altro viene sempre inserito un tempo "neutro" di durata coincidente col valore impostato dal parametro "tempo di uscita". Durante il "tempo neutro" la sirena viene forzatamente disattivata qualunque siano state le cause di allarme.

Al termine del tempo neutro il sistema ritorna nuovamente operativo secondo il programma di inserimento scelto e quindi, se le cause di allarme persistono, sarà pronto ad attivare un nuovo ciclo di allarme.

Fino a quando non viene eseguita un'operazione di disinserimento non esistono limiti al numero di cicli di allarme sempre che gli stessi siano stati generati da ingressi differenti fra loro. Nel caso sia sempre la stessa causa a generare un allarme, i cicli di allarmi vengono limitati dal parametro "NUMERO MASSIMO DI ALLARMI (C-3)".

TEMPO DI RE-INSERIMENTO AUTOMATICO (A-4)

Questo parametro indica il tempo dopo il quale avviene la ri-attivazione automatica degli ingressi "inibiti" tramite una chiave con funzione SLAVE.

Questo parametro viene pertanto considerato solo quando si utilizza anche la funzione di inibizione descritta nel paragrafo GRUPPO (B-3).

Se non si desidera impostare un tempo di re-inserimento automatico delle zone, scegliere l'impostazione MAI corrispondente a tutti i led spenti. In tal caso, ogni inibizione effettuata con chiave SLAVE durerà fino alla successiva "re-inclusione" effettuata con chiave SLAVE oppure fino al successivo disinserimento completo dell'impianto.

INGRESSI ISTANTANEI e INGRESSI RITARDATI (B-1)

Con questo parametro ogni ingresso fra gli 8 a disposizione può essere liberamente programmato di tipo istantaneo o di tipo ritardato.

Quando un impianto è inserito, l'attivazione di un ingresso istantaneo (non escluso) provoca allarme immediato mentre l'attivazione di un ingresso ritardato (non escluso) provoca allarme solo dopo il tempo impostato sempre che non venga eseguito un comando di disinserimento.

Per l'impostazione del tempo di ingresso vedi il parametro TEMPO INGRESSO (A-1).

Se durante il tempo di ingresso viene anche attivato un ingresso istantaneo l'allarme sarà immediato sempre che non sia stata attivata anche la funzione percorso (vedi parametro PERCORSO B-8).

Se durante il tempo di ingresso vengono attivati altri ingressi ritardati questi non verranno considerati (il conteggio del tempo prosegue senza azzerarsi).

ATTENZIONE: per gli ingressi Z1, Z2, Z3 e Z4, l'impostazione di "istantaneo" o "ritardato" riguarda tutte le eventuali zone gestite (doppia o tripla zona). Tuttavia il tempo di ritardo della zona principale (ad esempio Z1) è diverso da quello applicato alle zone secondarie (ad esempio Z9 e Z13). Fare riferimento al paragrafo TEMPO DI INGRESSO (A-1) per ulteriori chiarimenti.

OSSERVAZIONE: Durante la fase di inserimento dell'impianto TUTTI gli ingressi sono già automaticamente considerati di tipo ritardato (vedi TEMPO DI USCITA).

PROGRAMMI PER L'INSERIMENTO PARZIALE (B-2, B-5, B-6, B-7)

La centrale SIMPLE8 può essere inserita, oltre che con la protezione totale su tutti gli ingressi, anche con tre differenti protezioni parziali, ovvero con controlli limitati ad alcuni ingressi. Con questi parametri si deve quindi scegliere, spegnendo i led corrispondenti, gli ingressi che la centrale non dovrà considerare quando verrà inserita con il programma parziale corrispondente. Per conoscere poi come attivare l'impianto in modo parziale fare riferimento al capitolo USO DELL'IMPIANTO. Riferirsi anche al paragrafo NUOVA CHIAVE per ulteriori chiarimenti circa l'inserimento parziale.

Esempio (notte/giorno) : utilizzando le impostazioni di fabbrica collegare i sensori volumetrici agli ingressi Z1, Z2, Z5 e Z6, mentre collegare i contatti delle aperture perimetrali agli ingressi Z3, Z4, Z7 e Z8. Quando si inserirà il parziale 1 i sensori interni verranno automaticamente esclusi mentre rimarrà attivo il controllo del perimetro.

Impianto fino a 8 zone

Parziale 1 (B-2) = spegnere i led da 1 a 8 per escludere i corrispondenti ingressi

Parziale 2 (B-5) = spegnere i led da 1 a 8 per escludere i corrispondenti ingressi

Parziale 3 = gli ingressi esclusi corrispondono a quelli del parziale 1 e quelli del parziale 2.

Impianto fino a 16 zone

Parziale 1 (B-6) = spegnere i led da 1 a 8 per escludere gli ingressi da 9 a 16

Parziale 2 (B-7) = spegnere i led da 1 a 8 per escludere gli ingressi da 9 a 16

Parziale 3 = gli ingressi esclusi corrispondono a quelli del parziale 1 e quelli del parziale 2.

Esempio: se voglio escludere gli ingressi 13,14,15,16 dal parziale 1, modifico il parametro B-6 in modo da spegnere i led da 5 a 8 (riga inferiore) lasciando accesi i led da 1 a 4.

INGRESSI SWITCH-ALARM (B-3)

La centrale SIMPLE8 possiede internamente una scheda di lettura digitale per contatti veloci quali contatti a fune per tapparelle (switch-alarm) e contatti antisfondamento e rottura vetri (contatti a vibrazione). Con questo parametro, accendendo i corrispondenti led, si identificano gli ingressi dove verranno applicati questi particolari contatti.

La sensibilità di lettura, unica per tutti gli ingressi, è programmabile mediante il parametro SENSIBILITÀ (C-1) riportato più avanti.

ATTENZIONE: per evitare falsi allarmi, si consiglia di abilitare le zone alla lettura dei contatti veloci solo se questi sono effettivamente collegati.

OSSERVAZIONE: gli ingressi di tipo SWITCH-ALARM sono ancora in grado di leggere, con il necessario filtraggio, anche contatti normali che quindi potranno anche essere collegati in serie ai contatti veloci. Seguire uno degli schemi proposti nel capitolo COLLEGAMENTI.

INIBIZIONE DI UN GRUPPO DI SENSORI (B-4)

Con questo parametro è possibile definire quali ingressi un utente SLAVE potrà “inibire”, ovvero disattivare provvisoriamente, fra tutti quelli in quel momento attivi nell’impianto acceso. Per definire questi ingressi spegnere i led corrispondenti.

Inoltre, con il parametro TEMPO DI RE-INSERIMENTO (A-4) è possibile anche impostare un periodo di tempo dopo il quale tali ingressi verranno automaticamente incluse nel controllo dell’impianto.

Si rimanda alla lettura del paragrafo NUOVA CHIAVE e al capitolo USO DELL’IMPIANTO per ulteriori chiarimenti su questa funzione.

SENSIBILITÀ SWITCH-ALARM (C-1)

Questo parametro imposta la sensibilità nella lettura dei contatti veloci collegati agli ingressi della centrale programmati con il parametro SWITCH-ALARM (B-3).

Si consiglia di eseguire diverse prove con sensibilità diverse, fino ad ottenere la regolazione ottimale.

OSSERVAZIONE: l’impostazione con tutti i led spenti che sulla tabella è indicata come “inerziali” può essere utilizzata per i sensori a vibrazione di tipo molto sensibili.

ATTENZIONE: per evitare falsi allarmi, anche se praticamente permesso, si consiglia di non utilizzare sensibilità di 1 o 2 scatti.

FUNZIONI VARIE (C-2)

Quando si accede a questo parametro, ogni led acceso indica una particolare funzione che la centrale SIMPLE8 eseguirà. In particolare:

SUONO IN USCITA (led 1)

Abilita la scansione sonora del tempo di uscita su tutte le periferiche di comando con i buzzer abilitati.

NUMERO MASSIMO ALLARMI CONSECUTIVI (C-3)

Con questo parametro si imposta il numero massimo di allarmi che possono essere consecutivamente generati da un unico ingresso all’interno di uno stesso periodo in cui l’impianto è inserito.

Questo permette alla centrale, per esempio, di escludere automaticamente un sensore in avaria, senza quindi compromettere il funzionamento del resto dell’impianto.

È importante osservare che nessuna autoesclusione viene attuata nel caso gli allarmi vengono generati sempre da ingressi differenti fra loro: il conteggio è incrementato solo se l’ingresso che attiva un nuovo ciclo di allarme è lo stesso attivato per ultimo durante il ciclo precedente.

L’ingresso viene automaticamente incluso nell’impianto alla successiva operazione di inserimento.

L’autoesclusione per avaria viene attuata anche nel caso di manomissioni sulle linee di ingresso. Un ingresso in avaria verrà automaticamente re-incluso al successivo inserimento dell’impianto quando è stata ripristinata la manomissione.

Si consiglia di non aumentare eccessivamente questo parametro per evitare di compromettere il funzionamento dell’impianto in caso di avarie dei sensori (ad esempio: scarica completa della batteria della sirena).

GESTIONE DELLE CHIAVI

PREMESSA

In fase di programmazione ad ogni chiave possono essere associate particolari funzioni che gli permetteranno di eseguire alcuni comandi sulla centrale. Queste funzioni vengono memorizzate nella chiave stessa insieme ad un codice variabile che la rende unica (oltre 16 milioni di combinazioni). La centrale è in grado di gestire un massimo di 5 chiavi con funzioni differenti fra loro mentre è possibile eseguire infinite copie per ciascuna di esse. La procedura di creazione e memorizzazione dei codici delle nuove chiavi è completamente automatica e può essere fatta solo entrando in programmazione.

La procedura per la copia delle chiavi invece può essere eseguita in qualsiasi momento, anche direttamente dall'utente, proprietario della chiave.

Le funzioni assegnabili ad una chiave possono essere scelte fra:

Utente SLAVE: per inibire alcune zone ad impianto acceso (vedi parametro GRUPPO)

Inserimento PARZIALE: per inserire la centrale parzialmente (vedi parametri PARZIALI)

Inserimento TOTALE: per inserire la centrale in modo TOTALE

Accesso TECNICO: per poter accedere nella fase di programmazione della centrale.

OSSERVAZIONE:

alla chiave potranno essere anche assegnate contemporaneamente più di una funzione:

Esempio 1: una chiave "completa" deve avere tutte e quattro le funzioni

Esempio 2: una chiave per l'installatore potrebbe avere solo la funzione TECNICO

Esempio 3: una chiave per l'utente potrebbe avere solo le funzioni PARZIALE e TOTALE.

ATTENZIONE:

- Per la programmazione delle chiavi utilizzare esclusivamente la presa del pannello della centrale e non le prese remote esterne eventualmente collegate.
- Non inserire nessuna chiave nella presa fino a quando espressamente richiesto.
- Ricordarsi sempre di programmare e conservare in luogo sicuro almeno una chiave con la funzione TECNICO in quanto essa rappresenta l'unico modo per poter modificare la programmazione della centrale dopo l'installazione iniziale.

Nuova Chiave (D-1)

Questa procedura serve per programmare una chiave con un nuovo codice e una nuova funzione. Possono essere programmate fino ad un massimo di 4 chiavi con funzioni differenti fra loro mentre è possibile eseguire infinite copie di ciascuna chiave con il comando COPIA CHIAVE (D-2).

ATTENZIONE:

NON utilizzare il comando NUOVA CHIAVE per

- 1) Creare nuove chiavi che avranno le stesse funzioni di una chiave già in uso.
 - 2) Programmare una chiave già utilizzata in altri impianti SIMPLE 4 o SIMPLE8.
- In tali casi utilizzare esclusivamente il comando COPIA CHIAVE (vedi avanti).

OSSERVAZIONE:

Per un impianto SIMPLE4 si possono programmare chiavi già utilizzate in altri impianti AMC (purché diversi da SIMPLE4 e SIMPLE8) senza eseguire nessun particolare tipo di operazione.

IMPORTANTE (in caso di furto di una chiave):

I codici delle chiavi memorizzati in centrale non possono essere singolarmente cancellati mentre è possibile cancellare e riutilizzare ciascuna chiave infinite volte.

Ciò significa che se una chiave viene riprogrammata, una sua eventuale copia potrà comunque essere ancora utilizzata nella centrale.

Quando è necessario cancellare un codice di una chiave anche dalla memoria della centrale (per esempio, in caso di smarrimento di una copia oppure in caso di furto dell'originale) è necessario seguire la procedura seguente:

Procedura per cancellare tutte le chiavi

- Procurarsi TUTTE le chiavi che si intende riutilizzare (già programmate per quell'impianto) e le eventuali chiavi nuove che sostituiranno quelle smarrite.
- Entrare nella fase di programmazione (se non si è già) inserendo una chiave con funzione TECNICO mentre si tiene premuto il tasto **[B]**. Estrarre la chiave.
- Premere il tasto **[D]** e poi contemporaneamente anche il tasto **[A]**. Si udiranno 2 BIP ravvicinati per indicare l'avvenuta cancellazione dei codici di tutte le chiavi memorizzate precedentemente.
- Programmare nuovamente tutte le chiavi con i comandi NUOVA CHIAVE e COPIA CHIAVE.
- Uscire dalla programmazione ad operazioni terminate.

Procedura per programmare una NUOVA CHIAVE:

- Entrare nella fase di programmazione (se non si è già), inserendo una chiave con funzione TECNICO mentre si tiene premuto il tasto **[B]**. Estrarre la chiave.
- Premere brevemente il tasto **[D]**.
- Premere brevemente il tasto **[1]** ed eventualmente mantenerlo premuto fino ad ottenere la configurazione relativa alle funzioni da memorizzare nella chiave. Le funzioni sono rappresentate dall'accensione dei led con questa corrispondenza:

●○○○	Utente SLAVE
○●○○	Inserimento PARZIALE
○○●○	Inserimento TOTALE
○○○●	Accesso TECNICO

Ad esempio, accendendo tutti i led la chiave sarà di tipo "completo" avendo tutte le funzioni abilitate.

- Inserire la chiave da programmare.
- Premere brevemente il tasto **[1]**. Aspettare un paio di secondi per il suono di conferma. Estrarre la chiave programmata.
- Ripetere nuovamente tutte queste operazioni per eventuali nuove chiavi che hanno funzioni differenti da quella appena programmata.
- Se non sono necessarie ulteriori operazioni di programmazione, riportare la centrale in funzionamento normale premendo il tasto **[D]** e poi il tasto **[4]**. Prima di uscire dalla fase di programmazione si consiglia di verificare TUTTE le chiavi (codice e funzione) con il comando VERIFICA CHIAVE. Con questa prova accertarsi che esista almeno una chiave con la funzione tecnico per poter, in futuro, accedere nuovamente alla programmazione della centrale e poter modificare o controllare i suoi parametri.

ATTENZIONE: come già menzionato precedentemente, la centrale è in grado di gestire un massimo di 5 chiavi differenti fra loro. Quindi è normale che la programmazione di una quinta chiave con il comando D-1 cancellerà automaticamente la prima chiave memorizzata.

Copia Chiave (D-2)

Questo comando permette di eseguire una copia di una chiave. Ovviamente, la nuova chiave avrà lo stesso codice e le stesse funzioni dell'originale.

Inoltre, con questo comando è possibile anche copiare il codice di una chiave già utilizzata in altri impianti SIMPLE8 o SIMPLE4 nella centrale che si sta installando. Ovviamente questo nuovo codice farà parte delle NUOVE CHIAVI e quindi occuperà una delle 5 posizioni di memoria disponibili.

IMPORTANTE: la copia di una chiave può essere eseguita anche direttamente da un utente che non possiede una chiave con la funzione TECNICO. In tal caso la procedura è riportata nel capitolo USO DELL'IMPIANTO.

Procedura per eseguire copie di chiavi durante la fase di programmazione

- Entrare nella fase di programmazione, se non si è già, inserendo una chiave con funzione TECNICO mentre si tiene premuto il tasto **[B]**. Estrarre la chiave.
- Premere brevemente il tasto **[D]**.
- Premere brevemente il tasto **[2]**. Sul pannello luminoso della centrale i led cominceranno ad accendersi sequenzialmente per indicare che la centrale è pronta a leggere la chiave. Se si vuole annullare l'operazione di copia premere nuovamente il tasto **[D]**.
- Inserire la chiave originale (già programmata) di cui si vuole eseguire una copia.
- Il led rosso sulla presa comincerà a lampeggiare velocemente e contemporaneamente si udiranno i BIP dalla centrale (se il Buzzer è abilitato).
- Togliere la chiave originale.
- Inserire la nuova chiave (da programmare).
- Aspettare per un paio di secondi il termine del lampeggio e del suono che confermano l'avvenuta programmazione.
- Estrarre la nuova chiave.
- Ripetere dall'inizio questa procedura per le eventuali altre chiavi da copiare.
- Se non sono necessarie ulteriori operazioni di programmazione, riportare la centrale in funzionamento normale premendo il tasto **[D]** e poi il tasto **[4]**. Prima di uscire dalla fase di programmazione si consiglia di verificare TUTTE le chiavi (codice e funzione) con il comando VERIFICA CHIAVE. Con questa prova accertarsi che esista almeno una chiave con la funzione tecnico per poter, in futuro, accedere nuovamente alla programmazione della centrale e poter modificare o controllare i suoi parametri.
-

Procedura per poter utilizzare una chiave di un altro impianto SIMPLE8 o SIMPLE4

- Entrare nella fase di programmazione, se non si è già, inserendo una chiave con funzione TECNICO mentre si tiene premuto il tasto **[B]**. Estrarre la chiave.
- Premere brevemente il tasto **[D]**.
- Premere brevemente il tasto **[2]**. Sul pannello luminoso della centrale i led cominceranno ad accendersi sequenzialmente per indicare che la centrale è pronta a leggere la chiave. Se si vuole annullare l'operazione di copia premere nuovamente il tasto **[D]**.
- Inserire la chiave originale già utilizzata in altri impianti con SIMPLE8 o SIMPLE4 che si vuole poter utilizzare anche in questa centrale.
- Il led rosso sulla presa comincerà a lampeggiare velocemente e contemporaneamente si udiranno i BIP dalla centrale (se il Buzzer è abilitato).
- Premere nuovamente il tasto **[2]** per copiare il codice della chiave nella centrale.

- Aspettare un paio di secondi il termine del lampeggio e del suono che confermano l'avvenuta trasferimento del codice.
- Estrarre la chiave originale.
- Se non sono necessarie ulteriori operazioni di programmazione, riportare la centrale in funzionamento normale premendo il tasto **[D]** e poi il tasto **[4]**. Prima di uscire dalla fase di programmazione si consiglia di verificare TUTTE le chiavi (codice e funzione) con il comando VERIFICA CHIAVE. Con questa prova accertarsi che esista almeno una chiave con la funzione tecnico per poter, in futuro, accedere nuovamente alla programmazione della centrale e poter modificare o controllare i suoi parametri.

Verifica chiave (D-3)

Questo comando deve essere utilizzato prima di uscire dalla programmazione per verificare la programmazione di TUTTE le chiavi in uso.

In particolare, con questa procedura ci si accerta che esiste almeno una chiave programmata correttamente con la funzione TECNICO necessaria per poter rientrare poi nella fase di programmazione.

Procedura per la verifica di una chiave

- Entrare nella fase di programmazione, se non si è già, inserendo una chiave con funzione TECNICO mentre si tiene premuto il tasto **[B]**. Estrarre la chiave.
- Premere brevemente il tasto **[D]**.
- Premere brevemente il tasto **[3]**. Sul pannello luminoso della centrale i led cominceranno ad accendersi sequenzialmente per indicare che la centrale è pronta a leggere la chiave. Se si vuole annullare l'operazione di copia premere nuovamente il tasto **[D]**.
- Inserire la chiave che si vuole controllare.
- Aspettare 2 secondi per la verifica del codice: se la chiave è corretta si udirà un breve BIP di conferma e si accenderanno i relativi led corrispondenti alle funzioni memorizzati nella chiave.
- Estrarre la chiave.
- Ripetere i passi precedenti per tutte le altre chiavi da controllare.

Al termine delle verifiche, se non sono necessarie altre operazioni di programmazione, riportare la centrale in funzionamento normale premendo brevemente il tasto **[D]** e poi il tasto **[4]**.

USO DELL'IMPIANTO

INSERIMENTO DELL'IMPIANTO

L'inserimento dell'impianto può essere eseguito inserendo una chiave programmata in una presa o tramite un codice valido digitato sulla tastiera esterna.

Sono considerate valide per un inserimento le chiave e i codici nei quali è stata programmata la funzione TOTALE o PARZIALE o entrambi queste due.

Procedura per l'inserimento dell'impianto tramite chiave elettronica

- Inserire una chiave valida nella presa. Il suo codice verrà letto in un massimo di 1 secondo.
- Se il codice della chiave è corretto il led rosso sulla presa emetterà un breve lampo e contemporaneamente si udirà un BIP (nel caso di buzzer abilitati)
- Il led giallo si accenderà di luce fissa.

- Se si desidera inserire in modo TOTALE: estrarre la chiave quando il led giallo è acceso di luce fissa.
- Se si desidera inserire l'impianto PARZIALE 1:
 - mantenere inserita la chiave
 - estrarre dopo circa 4 secondi quando il led giallo comincerà a lampeggiare.
- Se si desidera inserire l'impianto PARZIALE 2:
 - mantenere inserita la chiave
 - estrarre la chiave dopo che il led rosso ha emesso due brevi impulsi luminosi (insieme a due eventuali BIP del buzzer).
- Se si desidera inserire l'impianto PARZIALE 3:
 - mantenere inserita la chiave
 - estrarre la chiave dopo che il led rosso ha emesso tre brevi impulsi luminosi (insieme tre eventuali BIP del buzzer).
- Estratta la chiave, inizierà subito il conteggio del tempo di uscita programmato e il led giallo lampeggerà velocemente. Il tempo di uscita può essere anche scandito in modo sonoro se è stata abilitata la funzione corrispondente (vedi parametro FUNZIONI VARIE).
- Ad impianto definitivamente inserito il led giallo sulla presa si accenderà di luce fissa (inserimento totale) oppure lampeggiante lenta (inserimento parziale).

CONTROLLO ZONE APERTE

Durante la fase di inserimento con la chiave nella presa e durante tutto il tempo di uscita, la centrale SIMPLE8 esegue un controllo delle zone accendendo il led verde quando una o più zone istantanee sono ancora aperte. Il controllo si riferisce solo a tutte le zone comprese dal programma visualizzato dal led giallo (totale o parziale) e non ancora escluse.

Ovviamente se al termine del tempo di uscita il led verde sarà ancora acceso verrà attivato l'allarme.

DISINSERIMENTO DELL'IMPIANTO

Per disinserire l'impianto utilizzare una chiave valida in una qualsiasi presa a disposizione o digitare il codice su una tastiera esterna.

NON possono disinserire l'impianto chiavi o codici con la sola funziona TECNICO e/o SLAVE.

INIBIZIONE DEL GRUPPO DI ZONE

N.B. = Per utilizzare questa funzione deve essere stata programmata almeno una chiave con la sola funzione SLAVE e deve essere stato definito il gruppo di zone da inibire modificando il parametro GRUPPO .

Per inibire le zone appartenenti al GRUPPO, inserire una chiave con la sola funzione SLAVE in una presa abilitata. Per tutto il tempo in cui sono state inibite le zone, il led GIALLO lampeggia velocemente intervallato da una accensione fissa.

Per includere nuovamente le zone inibite reintrodurre una chiave SLAVE valida. In tal modo verrà subito conteggiato il tempo di uscita, scandito dal solito lampeggio veloce del led GIALLO, al termine del quale l'impianto ritornerà inserito nel modo precedente (TOTALE o PARZIALE).

BLOCCO DELL'ALLARME IN CORSO

Per bloccare in qualsiasi momento l'allarme in corso (e spegnere contemporaneamente l'impianto) è necessario inserire una chiave valida in una qualsiasi presa a disposizione. Per chiave valida si intende una chiave programmata con la funzione TOTALE o PARZIALE o

ENTRAMBI. Non può spegnere l'impianto una chiave programmata con la sola funzione TECNICO.

In modo particolare si comporta una chiave programmata con la SOLA funzione SLAVE. Con tale chiave, infatti, è possibile bloccare l'allarme solamente se azionato da una più zone appartenenti al GRUPPO di inibizione a lei assegnate(vedi paragrafo INIBIZIONE DI ALCUNE ZONE) e quando nessuna delle zone "non permesse" è stata attivata prima o dopo l'allarme. Utilizzando una chiave SLAVE per bloccare l'allarme, l'impianto viene automaticamente inserito con l'inibizione attivata e le zone andate in allarme verranno tutte memorizzate.

Dopo aver fermato un allarme, viene acceso fisso il led ROSSO sulla presa (e contemporaneamente il BUZZER interno comincerà a suonare in modo continuo) per ricordare che l'impianto ha azionato almeno una volta la sirena. Contemporaneamente, sulla centrale potranno essere individuate le zone che hanno attivato l'allarme.

Per azzerare la memoria eventi infilare ed estrarre una seconda volta una chiave.

Se l'allarme è stato azionato dal TAGLIO CAVI o dall'apertura della centrale, appena estratta la chiave, se l'ingresso TAMPER è ancora aperto, l'allarme verrà nuovamente azionato immediatamente. Vedi il paragrafo TAMPER per ulteriori chiarimenti.

ANOMALIE

La segnalazione delle anomalie viene indicata SOLO AD IMPIANTO SPENTO dal **lampeggio veloce del LED VERDE** sulle prese. Per individuare di quale anomalia si tratta è necessario osservare sul pannello della centrale quale led rosso lampeggia simultaneamente a quello verde.

La lettura è facilitata dalla presenza di icone. In particolare:



Mancanza 220V:

indica la mancanza della tensione di rete che alimenta la centrale.

ATTENZIONE: controllare sempre che il problema della mancanza della tensione di rete non sia dovuto a protezioni a monte dell'impianto (ad esempio interruttori magnetotermici, differenziali o fusibili, compreso quello interno alla centrale).



Fusibile bruciato:

indica la bruciatura del fusibile interno alla centrale che permette l'alimentazione dei carichi fissi (sensori, combinatori telefonici e tutto quello collegato ai morsetti CARICHI FISSI). Sostituire immediatamente tale fusibile con uno di uguale portata (1A , rapido).



Batteria Scarica:

indica che la carica della batteria interna alla centrale è insufficiente. Se questa deriva da una persistente mancanza della tensione di rete, aspettare almeno almeno 24h affinché la stessa batteria si possa ricaricare. Se la segnalazione persiste significa che la batteria è esausta e non è in grado di conservare la carica e dovrà quindi essere sostituita al più presto. Il TEST della carica della batteria viene eseguito periodicamente dalla centrale con impianto disinserito e ogni volta che viene inserita una chiave nella presa.

E' possibile annullare la memoria di "batteria scarica" infilando una chiave in una presa.



Taglio cavi:

indica che è stata aperta la linea di protezione 24h/24 (Linea TAMPER oppure apertura centrale oppure tamper di zona) . Ovviamente tale anomalia provoca anche allarme immediato. Tutti le linee di protezioni si escludono automaticamente nel caso di persistenza

IMPORTANTE:

La presenza e la visualizzazione di una anomalia PERMETTE COMUNQUE l'inserimento dell'impianto ma è bene considerare il fatto che in tali condizioni l'impianto stesso perderà efficienza e potrà NON funzionare correttamente.

Particolare attenzione deve essere posta nei seguenti casi di segnalazione:

“Mancanza220V” insieme a “Batteria Scarica”: la persistente mancanza della tensione di alimentazione provocherà a breve allarme immediato.

“Fusibile bruciato”: nasceranno a breve problemi per le apparecchiature ausiliarie collegate alla centrale (come combinatori telefonici) e comunque l'impianto risulterà inutilizzabile nel caso siano presenti sensori attivi (ad esempio sensori volumetrici).

“Taglio cavi”: se si tratta di un tamper di zona (zona da 1 a 4), tutti i contatti di allarme di quel ingresso verranno esclusi.

ALLARMI 24h/24

Linea Tamper

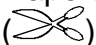
Sulla centrale SIMPLE8 è presente un ingresso (morsetti 29-30, LINEA TAMPER) dedicato alla protezione di tutti i componenti esterni collegati (sensori, sirene, ecc.). L'allarme è azionato dall'apertura della linea oppure dall'apertura della centrale, indipendentemente dallo stato in cui si trova la centrale (24h/24).

Tale controllo è provvisto di :

- autoesclusione durante e dopo essere usciti dalla fase di programmazione (installazione).
- autoesclusione dopo un numero di cicli di allarme consecutivi impostati nel parametro “cicli allarme” (avaria linea tamper).
- autoesclusione dopo un disinserimento forzato.

La riabilitazione del TAMPER è automatica e avviene dopo il primo inserimento dell'impianto con linea chiusa.

In caso di allarme TAMPER l'utente può bloccare immediatamente la sirena eseguendo una normale operazione di disinserimento.

L'apertura della LINEA TAMPER è costantemente visualizzata dall'accensione del led dedicato .

Protezioni sulle linee di ingresso bilanciate (da Z1 a Z4)

Queste protezioni sono opzionali e devono essere abilitate durante l'installazione (vedi capitolo COLLEGAMENTI e il parametro PROTEZIONI SULLE LINEE DI INGRESSO C-5).

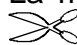
L'allarme (di tipo 24h/24) è azionato a seguito del taglio e/o cortocircuito dei cavi che collegano i vari sensori con l'ingresso della centrale.

Tale controllo è provvisto di :

- autoesclusione durante la fase di programmazione (installazione).
- autoesclusione dopo un numero di cicli di allarme consecutivi impostati nel parametro “cicli allarme” (avaria linea ingresso).
- autoesclusione dopo un disinserimento forzato.

In caso di un allarme di questo tipo, l'utente può bloccare immediatamente la sirena eseguendo una normale operazione di disinserimento.

La riabilitazione della protezione è automatica e avviene dopo il primo inserimento dell'impianto con manomissione assente (chiusura bilanciata della linea).

La manomissione della linea è costantemente visualizzata dall'accensione del led dedicato () insieme al led dell'ingresso corrispondente (led da 1 a 4). In particolare, se tale led è acceso di luce ROSSA significa che la manomissione corrisponde all'apertura della linea (taglio cavi) mentre se è acceso di luce VERDE significa che la manomissione corrisponde alla chiusura della linea (cortocircuito cavi).

ESCLUSIONE PERMANENTE DELLE ZONE

Utilizzare questa funzione per escludere le zone che si ritiene generino falsi allarmi oppure quelle zone sempre aperte per avaria, che dovranno poi essere poste all'attenzione di un TECNICO. L'apertura di una zona esclusa non provocherà mai allarme ma verrà comunque memorizzata come evento.

Procedura per escludere o re-includere le zone

- Disinserire l'impianto se non già fatto (led giallo spento).
- Tenere premuto il tasto relativo alla zona da escludere e inserire una chiave valida (con funzione Tecnico e/o Totale e/o Parziale) nella presa della centrale.
- Dopo il BIP estrarre la chiave.

Per ricordare all'utente che una o più zone sono escluse dal controllo della centrale in modo permanente, ad impianto spento, il led VERDE di tutte le prese (CONTROLLO) emetterà un breve lampo luminoso contemporaneamente ai led delle zone interessate.

ATTENZIONE:


Per gli ingressi in doppio bilanciamento (da Z1 a Z4) l'esclusione comprende tutte le zone eventualmente gestite. Così, ad esempio, l'esclusione della Zona 1 implica sempre l'esclusione della zona 9 e della zona 13 e viceversa. Inoltre, sempre per questi ingressi, l'esclusione della zona implica sempre l'esclusione dell'eventuale sua protezione 24h al taglio e/o cortocircuito cavi.

COPIA DELLE CHIAVI UTENTE

Ogni utente può eseguire in ogni momento una copia della propria chiave senza entrare nella fase di programmazione.

- Premere e mantenere premuto il tasto **B**.
- Inserire nella presa della centrale la chiave di cui si vuole eseguire la copia. In tal modo si entra direttamente nella fase di "COPIA CHIAVE".
N.B. = questa chiave NON deve avere la funzione TECNICO altrimenti, con questa operazione, si entra nella fase di programmazione.
- Dopo il BIP di conferma togliere la chiave e inserire la chiave di cui si vuole eseguire la copia (eventualmente la stessa che è stata appena tolta). Sulla presa comincerà a lampeggiare velocemente il led rosso (insieme ai BIP se il buzzer è abilitato).
- Togliere la chiave originale e inserire la chiave vuota.
- Aspettare qualche secondo e togliere la nuova chiave programmata.
- Verificare subito la nuova chiave, inserendo e disinserendo l'impianto.

TEST DELL'IMPIANTO

Inserire una chiave valida (PARZIALE o/e TOTALE e/o TECNICO) mentre si tiene premuto il tasto . Tutte le zone, in questo modo, verranno escluse contemporaneamente.

Lo stato di TEST viene mostrato ad impianto spento da brevi lampi luminosi che emettono i led rossi di ZONA sulla centrale e contemporaneamente dal led VERDE su ciascuna presa.

Un impianto in TEST può essere inserito e il suo funzionamento (ritardo di uscita, di ingresso, memorie di allarme ecc.) rimane quello normale, ma in caso di allarme la sirena NON verrà azionata.

RISOLUZIONI DEI PROBLEMI DI INSTALLAZIONE

1. Allarme immediato appena usciti dalla fase di programmazione o dopo aver fornito tensione alla centrale

Inserire una chiave UTENTE nella presa della centrale.

L'allarme è stato interrotto?

SI → Probabile allarme 24h. Passare al punto "ricerca della causa d'allarme con impianto disinserito"

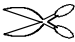
NO → Probabile chiave non corretta. Provare a rientrare nella fase di programmazione inserendo una chiave TECNICO nella presa della centrale mentre si tiene premuto il tasto B.

Ora l'allarme è stato interrotto?

SI → essendo rientrati nella fase di programmazione eseguire un test sulla chiave UTENTE.

NO → Probabile chiave non corretta oppure problemi nella lettura del codice della chiave. Staccare il filo dal morsetto +C e collegarlo direttamente al positivo della batteria per fermare la sirena. Provare ad eseguire un RESET della centrale (vedi paragrafo ACCENSIONE CON RESET).

2. Ricerca delle cause di allarme con impianto disinserito (led giallo spento)

È acceso o lampeggia il led  sul pannello della centrale?

NO = Contattare l'assistenza tecnica

SI = L'allarme è stato quindi generato da una manomissione dell'impianto.

Il led  è acceso o lampeggia mentre i led fra 1 e 4 sono spenti.

NO = Il problema riguarda la linea TAMPER: controllare che la centrale sia chiusa bene e che il microswitch sulla scheda venga chiuso quando il coperchio è serrato con le proprie viti. Controllare anche che la linea TAMPER (morsetti 29 e 30) sia chiusa. Provare ad eseguire un collegamento diretto fra i morsetti 29 e 30 in centrale mediante un piccolo pezzo di cavo conduttore. Se il problema persiste contattare l'assistenza tecnica.

Il led  è acceso o lampeggia insieme a un led della riga superiore (fra 1 e 4)?

SI = Il problema riguarda la manomissione di una delle linee di ingresso dove è stata abilitata la protezione 24h/24.

Quindi, il led (o i led) della prima riga, accesi insieme al led , di che colore sono?

ROSSO = l'ingresso corrispondente è aperto ed è stata abilitata la protezione al taglio cavi. Eliminare tale protezione dalla programmazione oppure controllare il collegamento che probabilmente non è adeguatamente bilanciato.

VERDE = l'ingresso è in cortocircuito ed è stata abilitata la protezione al cortocircuito cavi. Eliminare tale protezione dalla programmazione oppure controllare il collegamento che probabilmente non è adeguatamente bilanciato.

Tutti i ns. prodotti sono conformi ai requisiti richiesti dalla norma CEI 79-2 2°ed. 1993.

L'installazione deve essere eseguita a regola d'arte da personale specializzato.

AMC Elettronica S.r.l. declina ogni responsabilità nel caso in cui il prodotto venga manomesso da persone non autorizzate.

Si raccomanda di verificare il corretto funzionamento del sistema d'allarme almeno una volta al mese, tuttavia un sistema di allarme elettronico affidabile non evita intrusioni, rapine, incendi o altro, ma si limita a diminuire il rischio che tali situazioni si verifichino.

TABELLA RIASSUNTIVA PER LA PROGRAMMAZIONE DELLA Simple8 (in grigio le impostazioni di fabbrica)


Led Accesi →		●○○○	○●○○	●●○○	○○●○	●○○○	○●●○	●●●○	○○○●	●○○●	○●○●	●●○●	○○●●	●○○●	○●●●	●●●●	○○○○
Parametro ↓	Tasti ↓																
Tempo Ingresso	A-1	4 sec.	8 sec.	12 sec.	16 sec.	20 sec.	24 sec.	28 sec.	32 sec.	36 sec.	40 sec.	44 sec.	48 sec.	52 sec.	56 sec.	60 sec.	17 min.
Tempo Uscita	A-2	4 sec.	8 sec.	12 sec.	16 sec.	20 sec.	24 sec.	28 sec.	32 sec.	36 sec.	40 sec.	44 sec.	48 sec.	52 sec.	56 sec.	60 sec.	17 min.
Tempo Sirena	A-3	30 sec.	1 min.	1½ min	2 min.	2½ min	3 min.	3½ min	4 min.	4½ min	5 min.	5½ min	6 min.	6½ min	7 min.	7½ min	2 ore
T.Re-Inserimento	A-4	15 min	½ ora	45 min	1 ora	1¼ ora	1½ ora	1¾ ora	2 ore	2¼ ore	2½ ore	2¾ ore	3 ore	3¼ ore	3½ ore	3¾ ore	Mai
Istantanei	B-1	Led Accesi = ingressi istantanei (impostazioni di fabbrica = cioè solo l'ingresso 1 e l'ingresso 5 sono ritardati)															
Parziale 1 Zone da 1 a 8	B-2	Led spenti = ingressi esclusi col parziale 1 (impostazioni di fabbrica = cioè sono escluse dal parziale 1 la zona 1, 2, 5 e 6)															
Switch-Alarm	B-3	Led accesi = ingressi con collegati switch-alarm (impostazioni di fabbrica = nessun ingresso veloce)															
Gruppo	B-4	Led spenti = ingressi che l'utente SLAVE può inibire (impostazioni di fabbrica = cioè nessuna zona inibita)															
Parziale 2 Zone da 1 a 8	B-5	Led spenti = ingressi esclusi col parziale 1 (impostazioni di fabbrica = cioè sono escluse dal parziale 2 le zone 1,2,3,5,6,7)															
Parziale 1-Bis Zone da 9 a 16	B-6	Led spenti = ingressi esclusi col parziale 1 (impostazioni di fabbrica = cioè sono escluse dal parziale 1 le zone 9,10,13 e 14)															
Parziale 2-Bis Zone da 9 a 16	B-7	Led spenti = ingressi esclusi col parziale 1 (impostazioni di fabbrica = sono escluse dal parziale 2 le zone 9,10,11,13,14,15)															
Percorso	B-8	Accendere i led relativi agli ingressi appartenenti al percorso (impostazioni di fabbrica = nessun ingresso appartiene al percorso)															
Sensibilità switch	C-1	1 scatto	2 scatti	3 scatti	4 scatti	5 scatti	6 scatti	7 scatti	8 scatti	9 scatti	10 scatti	11 scatti	12 scatti	13 scatti	14 scatti	15 scatti	inerziali
N° Allarmi	C-3	1 ciclo	2 cicli	3 cicli	4 cicli	5 cicli	6 cicli	7 cicli	8 cicli	9 cicli	10 cicli	11 cicli	12 cicli	13 cicli	14 cicli	15 cicli	254cicli
Protezione 24h	C-5	Led da 1 a 4 accesi = protezione al taglio cavi abilitata – Led da 5 a 8 accesi = protezione al cortocircuito abilitata															
Nuova Chiave	D-1	Ogni led acceso indica la funzione che verrà assegnata alla chiave (vedi tabella 2 sotto e leggere la procedura sul manuale)															
Copia Chiave	D-2	Leggere il manuale															
Verifica Chiave	D-3	Verifica il codice e contemporaneamente indica la funzione, o le funzioni, programmate nella chiave (vedi tabella sotto)															
Uscita	D-4	Per uscire dalla programmazione															

TABELLA 2

“ FUNZIONI CHIAVE” (D-1 e D-3)

●○○○	SLAVE
○●○○	PARZIALE
○○●○	TOTALE
○○○●	TECNICO

ISTRUZIONI:

- 1) Entrare in programmazione inserendo la chiave TECNICO mantenendo premuto il tasto B.
- 2) Leggere dalla tabella i tasti da utilizzare per il parametro interessato
- 3) Premere brevemente il tasto LETTERA
- 4) Premere e mantenere premuto il tasto NUMERO per modificare.
- 5) Aspettare che i led si accendano secondo l'impostazione desiderata
- 6) Rilasciare il tasto NUMERO. La memorizzazione è automatica.

○ = Led spento ● = Led Acceso