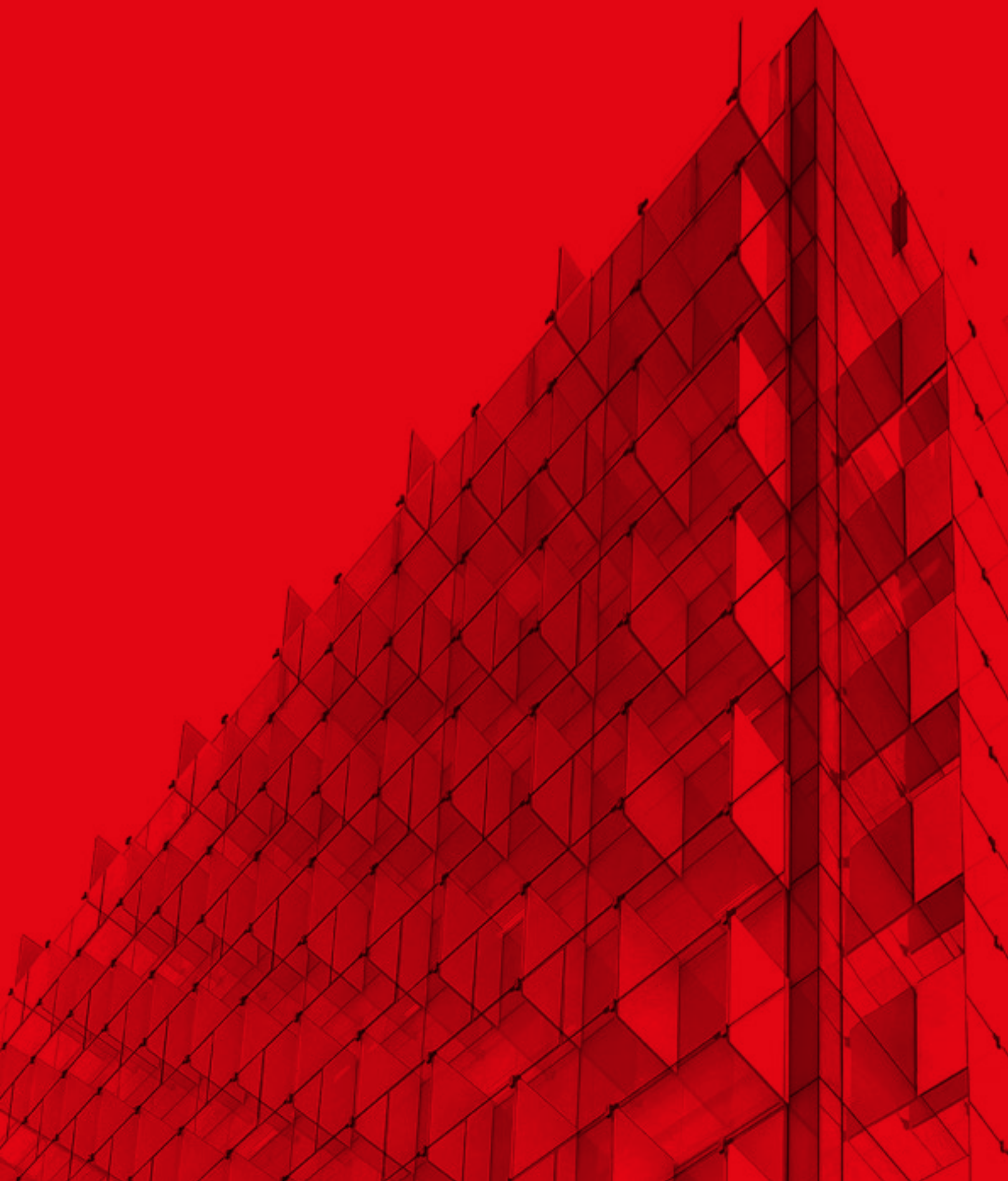


Sistemi integrati per la rilevazione incendi.







UNA RETE DI SISTEMI INTEGRATI

Riellofire progetta e produce una gamma completa di sistemi integrati antincendio: convenzionali, indirizzati, rilevazione fumi radio, rilevazione fughe gas, rilevazione fumi con aspirazione per soddisfare le molteplici esigenze applicative di ospedali, scuole, uffici, centri commerciali, parcheggi, industrie e altro.



Indice

INTRODUZIONE

RIELLO FIRE. UNA RETE DI SISTEMI INTEGRATI PER LA RILEVAZIONE INCENDIO	6
LA CREDIBILITÀ DEL BRAND AVS ELECTRONICS E L'APPARTENENZA AL GRUPPO RIELLO ELETTRONICA	8
DA OLTRE 50 ANNI AL SERVIZIO DELLA SICUREZZA	10
XFIRE SOFT: LA SOLUZIONE IDEALE PER LA PROGRAMMAZIONE DELLA CENTRALE XFIRE	12

01	14		
	→		
SISTEMI ANALOGICI INDIRIZZATI		Centrale analogica indirizzata XFIRE	22
		Rilevatori incendio ottici e termici e basi/adattatori	24
		Basi ottico/acustiche	26
		Pulsanti allarme incendio	28
		Moduli input/output indirizzati gestiti da loop	30
		Segnalatori ottico/acustici indirizzati	32
		Programmatore test loop	34
		Estratti normative	35
02	34		
	→		
SISTEMI RILEVAZIONE FUMO CON BARRIERE		Barriere lineari	40
		Barriere a riflessione	41
		Accessori	42
		Estratti normative	44
03	44		
	→		
SISTEMI CONVENZIONALI		Centrali convenzionali rilevazione fumi	50
		Rilevatori incendio e base	52
		Pulsanti manuali allarme incendio	54
		Segnalatori ottico/acustici	56
		Fermi elettromagnetici	60
		Alimentatori supplementari	62
		Cavi termosensibili	64
		Centrale convenzionale di rilevazione e spegnimento	66
		Estratti normative	68
04	68		
	→		
SISTEMI RILEVAZIONE FUMI RADIO		Trasmettitori e ricevitori radio	74
		Rilevatori incendio ottici e termici radio con basi	76
		Segnalatori ottico/acustici radio	78
		Pulsanti manuali allarme incendio radio	80
		Moduli comando radio	82
		Accessori e kit test	82
		Estratti normative	84

05

84



RILEVAZIONE FUMI CON ASPIRAZIONE

Sistemi rilevazione fumi ad aspirazione Pro Point Plus	90
Sistemi rilevazione fumi ad aspirazione CCD	90
Sistemi rilevazione fumi ad aspirazione HYBRID	91
Tubi raccordi ed accessori	94
Estratti normative	98

06

98



SISTEMI RILEVAZIONE FUGHE GAS

Centrali convenzionali rilevazione gas	106
Rilevatori di gas linea catalitica - IP65	108
Rilevatori di gas linea catalitica - IP66	110
Rilevatori di gas cella elettrochimica - IP65	114
Rilevatori di gas cella elettrochimica - IP66	115
Rilevatori di gas ambienti domestici	120
Estratti normative	122

INDICE ALFANUMERICO

124

GUIDA ALLA CONSULTAZIONE DEL CATALOGO

Breve descrizione della famiglia

Voci di capitolato



Caratteristiche e vantaggi

Tabella dati tecnici

CHI È RIELLOFIRE

RIELLO FIRE. UNA RETE DI SISTEMI INTEGRATI PER LA RILEVAZIONE INCENDIO.



RielloFire nasce per soddisfare le molteplici esigenze del mercato, completando l'offerta di AVS Electronics, leader consolidato nel settore dei sistemi antintrusione da oltre 50 anni. La nostra **gamma di soluzioni per la rilevazione incendio** comprende sistemi avanzati, progettati con le più moderne tecnologie e continui investimenti in ricerca e sviluppo. Grazie a questa continua innovazione, RielloFire è in grado di **offrire soluzioni sicure e all'avanguardia**, in grado di migliorare significativamente la sicurezza e la qualità della vita quotidiana, sia nel lavoro che nella vita privata. —

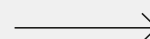




IL BRAND ANTINCENDIO DI **AVS ELECTRONICS**



RielloFire è un brand di AVS Electronics leader nel mercato dell'antintrusione da oltre 50 anni. AVS progetta, sviluppa e produce **sistemi di sicurezza per case, attività commerciali e industriali** capaci di conquistare il mercato italiano ed estero per qualità e tecnologia: «**Made in Italy**». Grazie all'impegno e al lavoro di tutto il suo team, AVS Electronics offre **una gamma completa di prodotti, tecnologicamente all'avanguardia**, unica, affidabile, **garantita nel tempo**, in grado di portare benessere e sicurezza al centro della nostra vita tutti giorni.



RIELLOFIRE in numeri:

2

Sedi
commerciali

5.000m²

di superficie
produttiva

45

paesi
export

49

dipendenti

LA CREDIBILITÀ DEL BRAND AVS ELECTRONICS E L'APPARTENENZA AL GRUPPO RIELLO ELETTRONICA.



LA GARANZIA DI UN MARCHIO

Tecnologia e innovazione sono da sempre i segni distintivi di AVS Electronics, RielloFire e Riello Elettronica, che hanno saputo affermarsi con successo nei mercati italiani e internazionali pur rimanendo fedeli alle proprie radici, espressione di una tradizione imprenditoriale ancorata al proprio territorio.



CONSULENZA ALLA PROGETTAZIONE DI PROGETTI SPECIFICI

La nostra consulenza alla progettazione si rivolge ai clienti che desiderano realizzare progetti su misura, analizzando attentamente le loro necessità e fornendo preventivi personalizzati.



MADE IN ITALY

Tutti i nostri prodotti sono Made in Italy, sinonimo di qualità e innovazione. Ogni fase, dalla progettazione alla produzione, avviene in Italia, con una particolare attenzione ai dettagli e alla scelta dei materiali. Questo impegno garantisce soluzioni sicure, affidabili e all'avanguardia, apprezzate a livello internazionale.



ASSISTENZA E SUPPORTO TECNICO TELEFONICO

Siamo sempre al tuo fianco: dalla fase di progettazione, alla scelta dei prodotti, all'installazione e al post-vendita. Un Help Desk qualificato, costantemente aggiornato, offre tutti i giorni assistenza tecnica telefonica, per soddisfare qualsiasi richiesta del cliente.



INNOVAZIONE TECNOLOGICA

L'innovazione tecnologica è al centro della nostra mission: progettare sistemi antintrusione e antincendio dal design originale, soluzioni avanzate e affidabili, capaci di rispondere alle esigenze del mercato europeo della sicurezza, anticipando le necessità di installatori e utenti finali.



QUALITÀ & SICUREZZA

Siamo certificati ISO 9001:2015 per il Sistema di Gestione Azienda e ISO 45001:2018 per il Sistema di Gestione Sicurezza lavoratori. Garantiamo la qualità del processo produttivo, grazie all'applicazione di precise procedure operative e all'attuazione di severi controlli di qualità a tutti i livelli.



FORMAZIONE

Da sempre promuoviamo la formazione come elemento chiave per la crescita professionale dei nostri clienti, assicurando la soddisfazione dell'utente finale. Organizziamo incontri tecnici e percorsi formativi presso la Sede AVS e presso i nostri clienti sui prodotti e sistemi AVS e RielloFire.



IL GRUPPO RIELLO

riello
elettronica

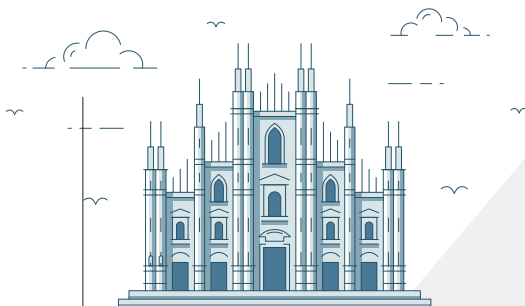
Dal 2003 facciamo parte del Gruppo RIELLO ELETTRONICA. Crescita continua, sviluppo sostenibile e numeri di successo: questa è la realtà del Gruppo Riello Elettronica oggi. **Espressione di una tradizione imprenditoriale rivolta all'innovazione, alle sfide globali e allo sviluppo della tecnologia «Made in Italy» nei mercati internazionali.** Un Gruppo di dimensioni mondiali, con sede a Legnago (Vr) in forte e continua crescita.

50
YEARS
1974 • 2024

DA OLTRE 50 ANNI AL SERVIZIO DELLA SICUREZZA.

1974

Nasce l'azienda "AVS ELETTRONICA di G. Baro & C" usando l'acronimo: "Apparecchiature Vigilanza e Sicurezza".



1996

Apertura filiale di Milano.

riello
elettronica

2003

AVS entra a far parte del gruppo internazionale RIELLO ELETTRONICA.



1982

L'azienda prende il nome di AVS ELECTRONICS e diventa una SpA - Società per Azioni.



1998

Il sistema di qualità dell'azienda viene certificato ISO 9001

2008

AVS è internazionale: i suoi prodotti sono distribuiti in tutti i paesi del mondo.





2014

AVS ottiene la certificazione ISO 45001 per la gestione della sicurezza e della salute dei lavoratori.



BFSERIES

2023

Nuova gamma barriere rilevazione fumo BF SERIES.



Xfire

2019

Viene lanciata sul mercato la nuova gamma antincendio con la centrale XFIRE.



2025

Potenziamento rete vendita su tutto il territorio nazionale.



XFIRE SOFT: LA SOLUZIONE IDEALE PER LA PROGRAMMAZIONE DELLA CENTRALE XFIRE.

XFIRE Soft è il software di programmazione progettato specificamente per la centrale XFIRE. Grazie alla sua interfaccia intuitiva e user-friendly, ti permette di **configurare il tuo sistema in modo rapido ed efficiente**, semplificando le operazioni quotidiane e **ottimizzando il tuo lavoro**, con un significativo risparmio di tempo.

XFIRE Soft consente una gestione efficace delle emergenze, riducendo il rischio di danni e aumentando la capacità di risposta in situazioni critiche.

XFIRE Soft è uno strumento fondamentale per la protezione antincendio, combinando tecnologia avanzata e procedure consolidate per salvaguardare la vita e i beni.

Con XFIRE Soft, la sicurezza diventa una priorità semplice da gestire.



CON XFIRE SOFT PUOI:

CONFIGURARE IL SISTEMA:

- **Programmazione Avanzata:** Configura tutti i parametri generali della centrale con facilità, grazie all' HELP in linea per ciascun parametro.
- **Impostazione Dispositivi:** Aggiungi e configura vari input (sensori, moduli, ecc.) e dispositivi di output (sirene, flash, moduli, ecc.) in modo semplice e intuitivo.
- **Definizione delle Zone:** Suddividi l'area protetta in zone specifiche, facilitando l'individuazione rapida di un incendio in caso di attivazione del sistema.

GESTIONE DELLE EMERGENZE:

- **Protocollo di Attivazione:** Imposta procedure specifiche per la gestione delle emergenze, come l'invio automatico di comunicazioni a vigili del fuoco o personale di sicurezza.
- **Attivazione Allarmi:** Gestisci l'attivazione automatica di sirene e sistemi di evacuazione, anche per singole zone o settori.

MANUTENZIONE E DIAGNOSTICA:

- **Diagnostica dei Problemi:** Raccogli informazioni sui malfunzionamenti, semplificando le riparazioni e la manutenzione preventiva.
- **Monitoraggio Real-Time:** Ottieni una panoramica visiva dello stato di tutti i dispositivi, visualizzando quali sensori sono attivi, quali sono in allarme e se ci sono guasti.

PROGETTAZIONE:

- **Calcolo degli Assorbimenti:** Calcola gli assorbimenti dei singoli dispositivi per verificare la capacità del loop e la durata delle batterie in caso di mancanza di rete.

Con XFIRE SOFT, hai tutto il necessario per garantire un sistema di protezione antincendio efficace e affidabile.





RIELLOFIRE APP: LA SOLUZIONE INTUITIVA PER GESTIRE L'IMPIANTO INCENDIO!

RielloFire App è la nuova applicazione pensata per gli utenti della centrale di rilevazione incendio **XFIRE**, che porta il controllo dell'impianto antincendio sempre a portata di mano. Uno strumento evoluto e intuitivo, progettato per garantire massima affidabilità e operatività in ogni momento.

Disponibile per **dispositivi iOS e Android**, RielloFire App semplifica e velocizza la gestione dell'impianto, anche da remoto. L'interfaccia moderna e immediata offre una visione completa e costantemente aggiornata dello stato del sistema, permettendo di agire con rapidità e sicurezza anche nelle situazioni più critiche.

RielloFire App supporta in modo concreto la **gestione delle emergenze**, riducendo i tempi di risposta e contribuendo a limitare i rischi per persone

e strutture. L'accesso immediato alle informazioni chiave e la possibilità di interagire con l'impianto, quando autorizzati, rendono l'app una soluzione di valore per applicazioni civili, industriali e del terziario.

L'app prevede **due livelli di accesso**:

- **Visualizzazione**: dedicato al monitoraggio dello stato dell'impianto
- **Interazione**: consente anche l'invio di comandi direttamente alla centrale

Questa configurazione assicura la massima flessibilità operativa e un elevato livello di sicurezza, adattandosi alle diverse esigenze di utenti, responsabili della sicurezza e personale autorizzato.

CON RIELLOFIRE FIRE APP PUOI:



INTERAGIRE

Con il livello di accesso **Interazione**, RielloFire App diventa uno strumento operativo avanzato, consentendo di inviare comandi direttamente alla centrale XFIRE in totale sicurezza.

TACITAZIONE BUZZER E SIRENE

A seguito del controllo locale e delle opportune verifiche, l'utente autorizzato può tacitare il buzzer della centrale e le sirene direttamente dall'app, senza la necessità di raggiungere fisicamente il quadro di controllo. Questa funzione migliora il comfort operativo e velocizza la gestione delle segnalazioni.

AVVIO DELL'EVACUAZIONE

In caso di allarme, RielloFire App consente di avviare l'evacuazione in modo semplice e rapido. Questa funzione permette di risparmiare tempo prezioso, supportando la salvaguardia delle persone presenti nello stabile e garantendo una risposta immediata alle situazioni di emergenza.

GESTIONE DELLE ESCLUSIONI

L'app permette di eseguire esclusioni mirate di dispositivi o zone, quando necessario, e di ripristinarle successivamente. Questa possibilità consente una gestione più flessibile dell'impianto durante interventi di manutenzione o situazioni temporanee particolari.

RESET DELL'IMPIANTO

In caso di falso allarme o al termine della gestione di un evento, l'utente autorizzato può avviare il reset del sistema direttamente dall'app, ripristinando rapidamente le condizioni operative normali.

VISUALIZZARE

L'utente ha tutto sotto controllo con icone intuitive e simboli per verificare rapidamente dov'è l'anomalia/notifica.



VISUALIZZARE LO STATO DELL'IMPIANTO

RielloFire App consente di controllare in tempo reale lo stato dell'impianto di rivelazione incendio collegato alla centrale XFIRE. Con un'interfaccia semplice e immediata, l'utente può verificare se il sistema è pienamente operativo o se sono presenti allarmi,

guasti o esclusioni.

Questa funzione permette di mantenere sempre sotto controllo la funzionalità dell'impianto, garantendo sicurezza e tranquillità anche quando non si è fisicamente presenti presso la centrale.

VISUALIZZARE LO STATO DEI DISPOSITIVI

L'app consente un controllo dettagliato, dispositivo per dispositivo. È possibile verificare se un rivelatore, un pulsante manuale, una sirena o un altro elemento del sistema è:

- in stato di allarme
- in stato di guasto
- correttamente funzionante

La visualizzazione puntuale delle informazioni facilita l'individuazione rapida delle anomalie e supporta le attività di manutenzione e verifica.

VISUALIZZARE ALLARMI, GUASTI ED ESCLUSIONI

Tutte le segnalazioni rilevanti vengono mostrate in modo chiaro e strutturato. L'utente può consultare l'elenco degli allarmi attivi, dei guasti presenti e delle eventuali parti di impianto escluse, avendo sempre una visione completa della situazione.

VISUALIZZARE LA MEMORIA EVENTI

RielloFire App consente di accedere alla memoria eventi della centrale XFIRE. Lo storico degli eventi permette di analizzare ciò che è accaduto nel tempo, verificando allarmi, guasti, ripristini ed esclusioni.

Questa funzione è particolarmente utile per analisi post-evento, verifiche di sicurezza e tracciabilità delle operazioni.

MAPPE GRAFICHE

RielloFire App integra **mappe grafiche dello stabile** per una consultazione visiva e intuitiva dell'impianto antincendio. Le planimetrie dell'edificio consentono di posizionare graficamente i dispositivi, permettendo di individuare subito quelli in allarme o guasto e di intervenire più rapidamente.

La visualizzazione grafica offre accesso ai dettagli dei singoli dispositivi e, dove previsto, ai **dati in tempo reale e ai live video delle telecamere** collegate, a supporto delle decisioni operative.



**RIELLOFIRE APP
TRASFORMA I DATI
IN INFORMAZIONI
CHIARE E FRUIBILI,
MIGLIORANDO
L'EFFICACIA E
L'INTEGRAZIONE
DELLA GESTIONE
DELLA SICUREZZA.**



01

SISTEMI ANALOGICI INDIRIZZATI

RILEVAZIONE AUTOMATICA DEGLI INCENDI: UNA RETE DI CENTRALI PER LA SICUREZZA.

Nel mercato della sicurezza antincendio, **i sistemi analogici indirizzati rappresentano la parte più importante dell'offerta**, assieme alla centrale che è sicuramente l'elemento chiave della proposta. Riellofire ha sviluppato, nel suo centro Ricerca e Sviluppo, una nuova centrale in linea con le più moderne tecnologie, progettata e prodotta completamente in Italia.



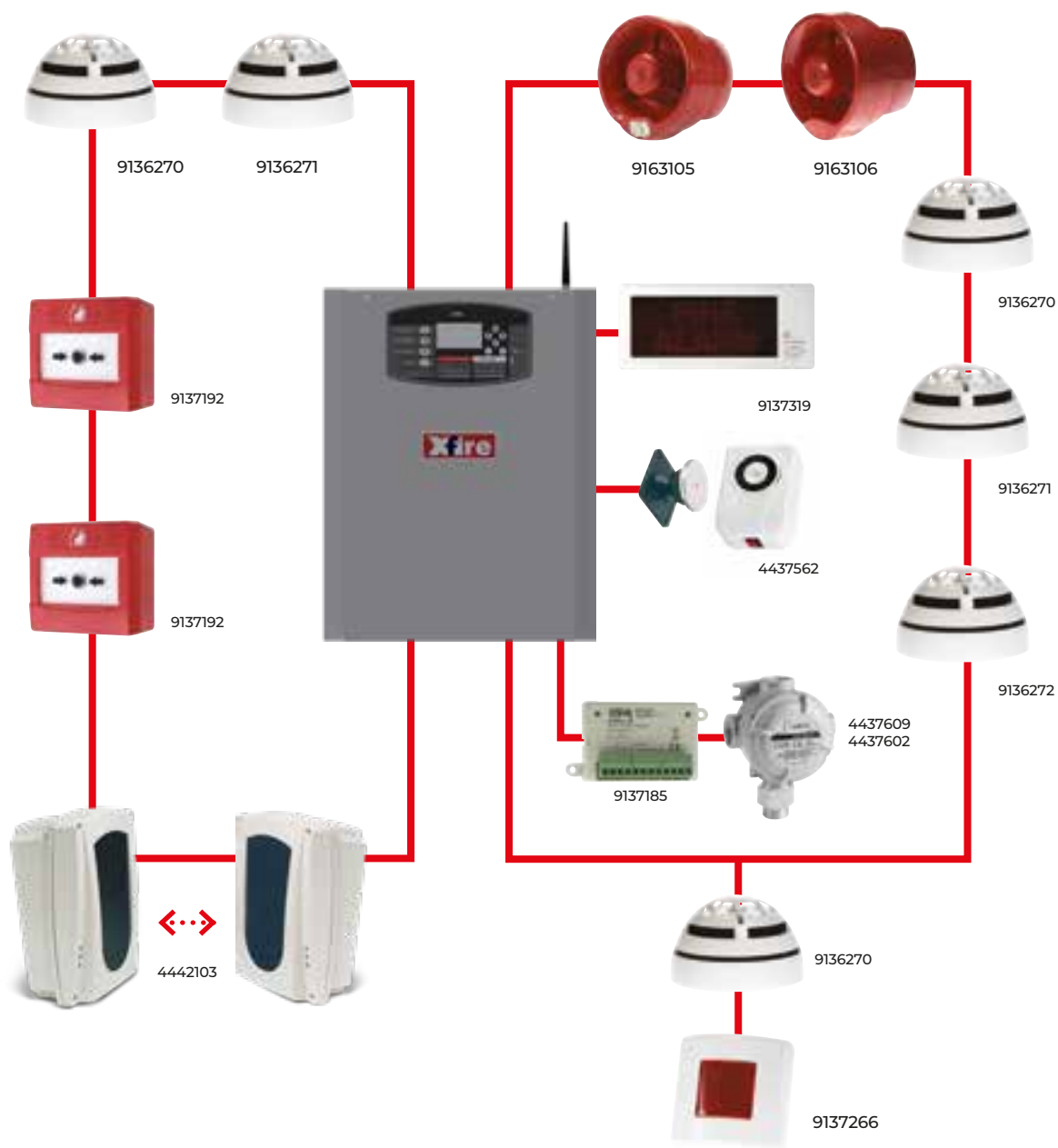
UNA RETE DI CENTRALI PER LA SICUREZZA ANTINCENDIO AVANZATA.

In un mondo interconnesso e dominato dalla rete, la centrale **XFIRE**, a differenza della maggior parte delle centrali antincendio "tradizionali" presenti sul mercato, si è sviluppata a partire dal concetto di rete. La **proposta Riellofire analogica/indirizzata**, una

delle più complete sullo scenario della rivelazione incendi, si completa con una **gamma di prodotti filari e radio estremamente performante** (pulsanti, interfacce IN e OUT, magneti, avvisatori, ecc.) totalmente indirizzata. —

- ⊕ **Notevole risparmio di cavi per la realizzazione dei loop**
- ⊕ **Realizzazione di sistemi semplici e facilmente gestibili localmente**
- ⊕ **Inserimento in sistemi anche molto vasti**
- ⊕ **In caso di necessità, visibilità dell'impianto da qualsiasi punto**
- ⊕ **Interazione tra una centrale e l'altra con possibilità di cause/effetto intrecciate**
- ⊕ **Connessione diretta con i sistemi di evacuazione EVAC**
- ⊕ **Connessione con il web e tutte le operatività a esso collegate**





Legenda simboli

- 
Certificazioni
- 
Flash
- 
Sirena
- 
Toni
- 
Grado di Protezione
- 
Temperatura
- 
Loop
- 
Numero di dispositivi
- 
Pulsante



LA CENTRALE ANALOGICA INDIRIZZATA PROGETTATA **PER AMBIENTI DI OGNI DIMENSIONE.**



XFIRE è la centrale analogica indirizzata a 1 loop, espandibile a 2, in grado di indirizzare e gestire sino a un massimo di 480 dispositivi (sensori, moduli di comando, sirene da loop, ecc).

Progettata e realizzata con le più moderne tecnologie nel nostro centro Ricerca e Sviluppo, XFIRE consente la realizzazione sia di **impianti complessi e molto ampi**, sia di **piccoli impianti**, con la possibilità di essere ampliati successivamente.

Caratteristiche

- XFIRE centrale analogica indirizzata **prodotta e progettata in Italia**
- Un loop da 240 punti espandibile a 2 per un **totale di 480 punti**
- Rete supervisionata tra **centrali interconnesse**
- Web Server, rete Ethernet, mappe grafiche, APP
- **Pannello remoto**
- **Facile configurazione** attraverso software dedicato

Certificazioni

- EN54-2** Centrale di controllo e di segnalazione
- EN54-4** Apparecchiature di alimentazione
- EN54-21** Comunicatori
- EN54-13** Certificazione di sistema



LOOP

Un loop è in grado di **gestire 240 dispositivi indirizzati**: sensori, pulsanti, interfacce IN-OUT in vari modelli e dimensioni, sensori di gas indirizzati con preallarme e allarme, translator per sistemi via radio, sirene, basi ottico-acustiche, sistemi di aspirazione e barriere lineari. Tutti gli apparati possono essere acquisiti con auto indirizzamento o programmatore portatile. Il sistema risponde alle Norme EN 54/13.

SUPERVISIONE REMOTA DEL SISTEMA

La presenza del **Web Server** a bordo centrale, insieme alla **scheda Ethernet** e all'**App** dedicata, consente un **monitoraggio sicuro e efficace del sistema**. Sebbene questi componenti non siano obbligatori secondo le normative vigenti, offrono la possibilità di **controllare** lo stato delle centrali in **tempo reale e da remoto**.

Inoltre, è possibile installare, a bordo centrale, un **combinatore telefonico GSM** certificato EN54-21, utile per la gestione delle segnalazioni d'emergenza.

PROGRAMMAZIONE DEL SISTEMA

Il sistema è **programmato tramite PC** utilizzando una porta USB e offre un'interfaccia **basata su semplici e intuitive regole causa-effetto**. Sono state implementate numerose opzioni per soddisfare ogni tipo di esigenza, con l'obiettivo principale di **eliminare completamente i falsi allarmi**.

Tra le funzionalità disponibili vi sono: l'**adattamento automatico all'ambiente**, la **verifica degli allarmi e preallarmi**, **timer programmabili** per eventi specifici e attivazioni tra diverse centrali, garantendo così un **sistema altamente personalizzabile e affidabile**.

RETE TRA CENTRALI

Secondo la normativa, la rete tra le centrali è **configurata come un anello chiuso di tipo RS485**. Questo sistema prevede **due percorsi separati per lo scambio di informazioni**: uno dedicato alle **comunicazioni standard**, come la segnalazione di guasti, e l'altro per la **gestione di allarmi e preallarmi**, prioritari per garantire la trasmissione dei messaggi in tempo reale.

L'anello rimane chiuso anche in caso di guasto, permettendo il **dialogo in entrambe le direzioni**, oraria e antioraria. In caso di interruzione, il sistema fornisce tutte le segnalazioni specifiche relative ai guasti, assicurando un **monitoraggio continuo e affidabile**.

CENTRALE ANALOGICA
INDIRIZZATA**4403103** | **XFIRE** | Centrale analogica indirizzata

Fornitura e posa in opera di centrale indirizzata di rilevazione incendio dotata di 1 loop ed espandibile a 2 utilizzando la scheda opzionale modello XFIRE-EXP. Ogni loop di lunghezza massima 2000m permette il collegamento di 240 dispositivi per la rilevazione e la segnalazione di allarme incendio, tra i quali anche ricevitori radio che permettono di gestire una vasta gamma di dispositivi radio (sensori, pulsanti, moduli IN/OUT, sirene, magneti per porte tagliafuoco) creando un sistema totalmente indirizzato. La centrale è equipaggiata con un display LCD alfanumerico retroilluminato da 20 caratteri per 8 righe e da una tastiera di controllo e navigazione menù intuitiva. Sono presenti uscite di allarme e guasto a relè (NC-C-NO) e supervisionate (NAC). Disponibili anche due uscite di alimentazione ausiliaria 24Vdc - 500mA. Utilizzando per ciascuna centrale la scheda opzionale modello XFIRE-NET è possibile creare una rete cablata di centrali ad anello chiuso per un massimo di 3 unità con la gestione di oltre 1440 dispositivi. La centrale può essere completata con una scheda per la connessione su rete IP modello XFIRE-WEB, una scheda comunicatore telefonico gsm modello XFIRE-CT-G4 ed una scheda per porta seriale 485 galvanicamente isolata modello XFIRE-RS 485 per la connessione di massimo 15 pannelli remoti modello XFIRE-LCD. Completamente configurabile da software dedicato con regole logiche, timer, ecc. Batterie allocabili 2 x 12V-17Ah. Dimensioni (LxHxP): 380 x 490 x 110 mm, peso 6Kg senza batterie, temperatura di esercizio da -5°C a +40C, grado di protezione IP30. Certificato CPR in accordo alla normativa EN54-2, EN54-4, EN54-13, EN54-21. Ogni onere compreso per eseguire il lavoro a regola d'arte. (RielloFire modello XFIRE - cod. 4403103).

EN54-2 / EN54-4 / EN54-13 / EN54-21 Loop 2 Numero dispositivi 480

**4403194** | **XFIRE-LCD** | Pannello controllo remoto per centrale XFIRE

Fornitura e posa in opera di pannello remoto per centrale XFIRE. Il pannello è equipaggiato con un display LCD alfanumerico retroilluminato da 20 caratteri per 8 righe e da una tastiera di controllo e navigazione menù intuitiva. Collegamento diretto alla centrale attraverso seriale RS 485 isolata con lunghezza massima 1000m. La centrale deve essere munita di modulo XFIRE-RS 485. Possono essere connessi per ogni centrale fino a 15 pannelli remoti. Tutti i pannelli sono immagine della centrale connessa e di altre eventuali centrali collegati in rete tra di loro. Assorbimento elettrico tipico 60mA @ 27,6Vdc direttamente da centrale o alimentatore supplementare. Dimensioni (LxHxP): 380 x 180 x 55 mm, peso 1,6Kg, temperatura di esercizio da -5°C a +40C, grado di protezione IP30. Ogni onere compreso per eseguire il lavoro a regola d'arte. (RielloFire modello XFIRE-LCD cod. 4403194).

SPECIFICHE TECNICHE

	4403103
Alimentazione di rete	230 Vac - 50/60Hz
Corrente massima assorbita dalla rete	1,2 A
Tensione d'uscita nominale, minima e massima del gruppo di alimentazione con tensione di rete	Tensione nominale: 27,6 V Tensione minima: 25,6 V Tensione massima: 28 V
Corrente massima per la ricarica della batteria	0,8 A
Corrente max (Imax, a)	2 A
Tensione di uscita loop di tipo PS2, ES1	23 - 28 Vdc
Massima corrente disponibile loop	500 mA
Uscita supervisionata per dispositivi esterni di tipo PS2, ES1	500 mA 24Vdc
Uscite guasto - 24V e guasto - NAC di tipo PS2, ES1	200 mA
Uscite allarme - 24V e allarme - NAC di tipo PS2, ES1	500 mA
Temperatura di funzionamento	-5°C a + 40°C
Consumo centrale a riposo 1 min	100mA@27,6 V
Batterie allocabili	2 x 12V/17Ah
Classe di infiammabilità	UL94-V2 o superiore
Corrente massima della batteria senza alimentazione principale	3,59 A


4437104 XFIRE-ESP Espansione di un loop per centrali XFIRE

Fornitura e posa in opera di scheda di espansione secondo loop per centrali XFIRE. Il loop di lunghezza massima 2000m permette il collegamento di 240 dispositivi per la rilevazione e la segnalazione di allarme incendio, tra i quali anche ricevitori radio che permettono di gestire una vasta gamma di dispositivi radio (sensori, pulsanti, moduli IN/OUT, sirene, magneti per porte tagliafuoco) creando un sistema totalmente indirizzato. Collegamento plug-in tramite connettori dedicati a bordo centrale. Tensione uscita loop da 23Vdc a 28Vdc con corrente massima disponibile di 500mA. Assorbimento elettrico tipico 80mA @ 27,6Vdc. Temperatura di esercizio da -5°C a +40°C. Certificato CPR in accordo alla normativa EN54-2, EN54-13. Ogni onere compreso per eseguire il lavoro a regola d'arte. (RielloFire modello XFIRE-ESP - cod.4437104).

EN54-2 / EN54-13

4437105 XFIRE-NET Scheda per messa in rete per centrali XFIRE

Fornitura e posa in opera di scheda di interconnessione per centrali XFIRE. Permette di connettere due o più centrali tra di loro, attraverso una rete ad anello chiuso, seriale in-out con distanza massima tra centrale e centrale di 1000m. Collegamento plug-in tramite connettore dedicato a bordo centrale. Rende disponibile un'ulteriore uscita seriale Mod-bus per collegamento con dispositivi di terze parti. Assorbimento elettrico tipico 100mA @ 27,6Vdc. Temperatura di esercizio da -5°C a +40°C. Certificato CPR in accordo alla normativa EN54-2, EN54-13. Ogni onere compreso per eseguire il lavoro a regola d'arte. (RielloFire modello XFIRE-NET - cod.4437105).

EN54-2 / EN54-13

4437106 XFIRE-WEB Scheda per connessione TCP-IP per centrali XFIRE

Fornitura e posa in opera di scheda di rete TCP-IP per centrali XFIRE. Permette l'invio di segnalazioni di allarme, guasto tramite protocolli SIA-IP, SIA 2° livello IP, CONTACT-ID-IP verso centri di ricezione remoti, l'invio di segnalazioni di supervisione e l'invio di E-MAIL tramite protocolli criptati SSL/TLS. Collegamento tramite RS 485 alla scheda di centrale e alla rete cablata tramite connettore Ethernet. Assorbimento elettrico tipico 80mA @ 27,6Vdc. Temperatura di esercizio da -5°C a +40°C. Modulo Ethernet conforme alla direttiva 2014/53/UE (RED). Certificato CPR in accordo alla normativa EN54-21, EN54-13, EN50136-2. Ogni onere compreso per eseguire il lavoro a regola d'arte. (RielloFire modello XFIRE-WEB - cod. 4437106).

EN54-21 / EN54-13 / EN50136-2

4437107 XFIRE-CT G4 Comunicatore telefonico per centrali XFIRE

Fornitura e posa in opera di scheda GSM/GPRS per centrali XFIRE. Permette l'invio di segnalazioni di allarme, guasto tramite la rete mobile con protocolli VOCALE, SMS, SIA, SIA 2° livello, SIA-IP, SIA 2° livello IP, CONTACT-ID, COTACT-ID IP, l'invio di segnalazioni periodiche di supervisione verso centri di ricezione remoti. Collegamento tramite RS 485 alla scheda di centrale. Assorbimento elettrico tipico 80mA @ 27,6Vdc. Temperatura di esercizio da -5°C a +40°C. Modulo Ethernet conforme alla direttiva 2014/53/UE (RED). Certificato CPR in accordo alla normativa EN54-21, EN54-13, EN50136-2. Ogni onere compreso per eseguire il lavoro a regola d'arte. (RielloFire modello XFIRE-CT G4 - cod. 4437108).

EN54-21 / EN54-13 / EN50136-2

4437108 XFIRE-RS 485 Porta seriale per centrali XFIRE

Fornitura e posa in opera di scheda seriale RS 485 per centrali XFIRE galvanicamente isolata per centrali XFIRE. Permette di connettere alla centrale fino a 15 pannelli remoti modello XFIRE-LCD. Collegamento plug-in tramite connettore dedicato a bordo centrale. Assorbimento elettrico tipico 20mA @ 27,6Vdc. Temperatura di esercizio da -5°C a +40°C. Certificato CPR in accordo alla normativa EN54-2, EN54-13. Ogni onere compreso per eseguire il lavoro a regola d'arte. (RielloFire modello XFIRE-RS 485 - cod. 4437108).

EN54-21 / EN54-13 / EN50136-2

4480002 XFIRE-KEY Chiave di ricambio per centrali XFIRE (2pz)

Fornitura di chiave di ricambio in ABS per centrale allarme incendio XFIRE, colore nero, confezione da 2pz. (RielloFire modello XFIRE-KEY - cod. 4480002)

RILEVATORI INCENDIO OTTICI E TERMICI E BASI / ADATTATORI


9136270 | **A1000** | Rilevatore ottico di fumo indirizzato

Fornitura e posa in opera di rilevatore ottico di fumo a riflessione ad effetto Tyndall. Garantisce la segnalazione di allarme quando la quantità di fumo supera una determinata soglia. La camera ottica, di nuovo design, garantisce ottima sensibilità al fumo, immunità alla luce ambientale ed elevata reiezione agli allarmi impropri. Provvisto di led multicolore per la segnalazione locale di allarmi e guasti. Auto indirizzabile o indirizzabile tramite programmatore portatile cod. 9103190. Isolatore a bordo per la protezione del loop di comunicazione in caso di guasto. Quattro livelli ottici di sensibilità. Uscita OC per l'attivazione del ripetitore ottico remoto cod. 9137266. Dimensioni (ØxH): 110 x 60 mm (con base), peso (con base) 130 g, colore bianco, temperatura di esercizio da -10°C a +55°C, umidità massima 95% senza condensa. Certificato CPR in accordo alla normativa EN54-7, EN54-17. Ogni onere compreso per eseguire il lavoro a regola d'arte. (RielloFire modello A1000 - cod. 9136270).

🔍 EN54-7 / EN54-17 ☁️ FUMO


9136272 | **A3500** | Rilevatore termico-termovelocimetrico indirizzato

Fornitura e posa in opera di rilevatore termico-termovelocimetrico. Garantisce la segnalazione dell'allarme mediante un algoritmo che analizza la variazione della temperatura nell'unità di tempo e/o il raggiungimento di una soglia fissa. Può essere impiegato in tutte quelle situazioni dove la rilevazione ottica fumo è suscettibile a falsi allarmi come cucine e ambienti polverosi. Provvisto di led multicolore per la segnalazione locale di allarmi e guasti. Auto indirizzabile o indirizzabile tramite programmatore portatile cod. 9103190. Isolatore a bordo per la protezione del loop di comunicazione in caso di guasto. Uscita OC per l'attivazione del ripetitore ottico remoto cod. 9137266. Dimensioni (ØxH): 110 x 60 mm (con base), peso (con base) 130 g, colore bianco, temperatura di esercizio da -10°C a +55°C, umidità massima 95% senza condensa. Temperatura massima di lavoro +45°C. Temperatura di intervento +58°C (AIR) oppure 78°C (BS). Certificato CPR in accordo alla normativa EN54-5, EN54-17. Ogni onere compreso per eseguire il lavoro a regola d'arte. (RielloFire modello A3500 - cod. 9136272).

🔍 EN54-5 / EN54-17 🌡️ TEMPERATURA


9136271 | **A2000** | Rilevatore multicriterio indirizzato

Fornitura e posa in opera di rilevatore multicriterio (ottico-termovelocimetrico). Garantisce la segnalazione di allarme mediante un sofisticato algoritmo che analizza la variazione della temperatura e la quantità di fumo nell'ambiente. La camera ottica, di nuovo design, garantisce ottima sensibilità al fumo, immunità alla luce ambientale ed elevata reiezione agli allarmi impropri. Provvisto di led multicolore per la segnalazione locale di allarmi e guasti. Auto indirizzabile o indirizzabile tramite programmatore portatile cod. 9103190. Isolatore a bordo per la protezione del loop di comunicazione in caso di guasto. Quattro livelli ottici di sensibilità. Uscita OC per l'attivazione del ripetitore ottico remoto cod. 9137266. Dimensioni (ØxH): 110 x 60 mm (con base), peso (con base) 130 g, colore bianco, temperatura di esercizio da -10°C a +55°C, umidità massima 95% senza condensa. Temperatura massima di lavoro +45°C. Temperatura di intervento +58°C (AIR). Certificato CPR in accordo alla normativa EN54-5, EN54-7, EN54-17. Ogni onere compreso per eseguire il lavoro a regola d'arte. (RielloFire modello A2000 - cod. 9136271).

🔍 EN54-5 / EN54-7 / EN54-17 ☁️ FUMO 🌡️ TEMPERATURA


9136273 | **LAB1000** | Base standard per rilevatori indirizzati

Fornitura e posa in opera di base di montaggio a basso profilo per sensori serie Altair. La struttura meccanica della base consente un agevole ingresso dei cavi di collegamento. Le connessioni elettriche sono garantite da robusti morsetti a vite, quattro per il loop, uno per il comando di un eventuale indicatore ottico remoto cod. 9137266 e uno per la schermatura dei cavi. Un dispositivo a molla integrato permette di mantenere la continuità elettrica del loop nel caso in cui venga sganciato in sensore. Dimensioni (ØxH): 110 x 16 mm, peso 50 g, colore bianco, temperatura di esercizio da -10°C a +55°C, umidità massima 95% senza condensa. Ogni onere compreso per eseguire il lavoro a regola d'arte. (RielloFire modello LAB1000 - cod. 9136273).

9137208 | **DDH-LAB** | Adattatore da condotta

Fornitura e posa in opera di adattatore da condotta per sensori ottici cod. 9136270. Installazione adatta per condotte d'aria in ambienti commerciali e/o industriali con basso flusso d'aria e velocità compresa tra 0,5 e 20m/s. L'adattatore permette di analizzare continuamente l'aria all'interno della condotta attraverso un tubo di campionamento (escluso) riportando l'eventuale fumo presente all'interno della camera dove è alloggiato il sensore ottico. Dimensioni (LxHxP): 279 x 165 x 83 mm (escluso ingresso tubo), peso 660 g, temperatura di esercizio da -10°C a +55°C, umidità massima 95% senza condensa. Certificato CPR in accordo alla normativa EN54-27. Ogni onere compreso per eseguire il lavoro a regola d'arte. (RielloFire modello DDH-LAB - cod. 9137208).

🔍 EN54-27




9137211 | DDH-ST 0,6 | Tubo per adattatore da condotta

Fornitura e posa in opera di tubo per adattatore da condotta cod. 9137208. In alluminio lunghezza 0,6 m. Ogni onere compreso per eseguire il lavoro a regola d'arte. (RielloFire modello DDH-ST 0,6 - cod. 9137211).

CARATTERISTICHE E VANTAGGI

- Capacità di auto indirizzamento o programmabile tramite cod. 9103190
- Provvisto di isolatore di linea bidirezionale
- Led bicolore visibile a 360°
- Tecnologia Dust Restricted Chamber (DRC) che offre alta resistenza alla contaminazione
- Possibilità di test magnetico
- Compatibilità con tutti i sensori indirizzati RielloFire (cod. 9136273)
- Base con targhetta identificativa (cod. 9136273)
- Morsetto per indicatore remoto (cod. 9136273)
- Ingresso del cavo facilitato (cod. 9136273)
- Adattatore per condotta con base integrata (cod. 9137208)

SPECIFICHE TECNICHE

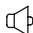


	9136270 / 9136271 / 9136272	9136273	9137208
Tensione di loop	15Vdc - 40Vdc	-	-
Assorbimento elettrico medio in stand-by	85 µA @ 24Vdc	-	-
Assorbimento elettrico massimo	20 mA	-	-
Temperatura di esercizio	da -10°C a +55°C	da -10°C a +55°C	da -10°C a +55°C
Velocità flusso d'aria	-	-	da 0.5 m/s a 20 m/s
Umidità (senza condensa)	95% RH	95% RH	95% RH
Grado di protezione	IP40	-	-
Dimensioni (ØxH)	110 x 60 mm (base inclusa)	110 x 16 mm	279 x 165 x 83 (LxHxP)
Peso	130 g (base inclusa)	50 g	660 g

BASI OTTICO/ACUSTICHE



9136276 | **ALBLS100-32** | Base indirizzata con sirena

Fornitura e posa in opera di base con sirena indirizzata alimentata dal loop, attivata e sincronizzata dalla centrale di controllo. Auto indirizzabile o indirizzabile tramite programmatore portatile cod. 9103190. Isolatore a bordo per la protezione del loop di comunicazione in caso di guasto. 32 toni selezionabili e volume regolabile su quattro livelli tramite dip switch a bordo. Pressione sonora 94dB@1m. Dimensioni (ØxH): 116 x 42 mm, peso 188 g, colore bianco, temperatura di esercizio da -10°C a +55°C, umidità massima 95% senza condensa. Certificato CPR in accordo alla normativa EN54-3, EN54-17. Ogni onere compreso per eseguire il lavoro a regola d'arte. (RielloFire modello ALBLS100-32 - cod. 9136276).

EN54-3 / EN54-17  Sirena  32 toni



9136277 | **ALBLS100-32/AV** | Base indirizzata con sirena e flash

Fornitura e posa in opera di base con sirena e flash indirizzata alimentata dal loop, attivata e sincronizzata dalla centrale di controllo. Auto indirizzabile o indirizzabile tramite programmatore portatile cod. 9103190. Isolatore a bordo per la protezione del loop di comunicazione in caso di guasto. 32 toni selezionabili e volume regolabile su quattro livelli tramite dip switch a bordo. Pressione sonora 94dB@1m. Led rosso con visibilità a 360°. Dimensioni (ØxH): 141,4 x 66 mm, peso 220 g, colore bianco, temperatura di esercizio da -10°C a +55°C, umidità massima 95% senza condensa. Certificato CPR in accordo alla normativa EN54-3, EN54-17. Ogni onere compreso per eseguire il lavoro a regola d'arte. (RielloFire modello ALBLS100-32/AV - cod. 9136277).

EN54-3 / EN54-17  Sirena  Flash  32 toni



9136283 | **AI-BS-01** | Base con sirena a 32 toni attivata da rilevatore

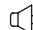


Fornitura e posa in opera di base intelligente con sirena alimentata dal loop e controllata attraverso il sensore sopra alloggiato. 32 toni selezionabili e volume regolabile su quattro livelli. Pressione sonora 92,6 dB(A). Dimensioni (ØxH): 129 x 44 mm, peso 210 g, colore bianco, temperatura di esercizio da -10°C a +55°C, umidità massima 95% senza condensa. Certificato CPR in accordo alla normativa EN54-3. Ogni onere compreso per eseguire il lavoro a regola d'arte. (RielloFire modello AI-BS-01 - cod. 9136283).

EN54-3  Sirena  32 toni



9136284 | **AI-BSB-23W-01** | Base con sirena a 32 toni e flash bianco attivata da rilevatore

Fornitura e posa in opera di base intelligente con sirena e flash alimentata dal loop e controllata attraverso il sensore sopra alloggiato. 32 toni selezionabili e volume regolabile su quattro livelli. Pressione sonora 92,6 dB(A). Classificazione VAD: C-3-15 O-4,5-15,2, frequenza lampeggio 0,5Hz Led bianco. Dimensioni (ØxH): 129 x 44 mm, peso 210 g, colore bianco, temperatura di esercizio da -10°C a +55°C, umidità massima 95% senza condensa. Certificato CPR in accordo alla normativa EN54-3, EN54-23. Ogni onere compreso per eseguire il lavoro a regola d'arte. (RielloFire modello AI-BSB-23W-01 - cod. 9136284).

EN54-3 / EN54-23  Sirena  Flash  32 toni

9136278 | **LID200-AL/W** | Coperchio bianco per base sonora senza rilevatore

Fornitura di coperchio in ABS bianco, per base sonora, in sostituzione del sensore. (RielloFire modello LID200-AL/W- cod. 9136278).

CARATTERISTICHE E VANTAGGI

- Disponibile nella versione con flash (cod. 9136277 - cod. 9136284) e senza flash (cod. 9136276 - cod. 9136283)
- Base a basso profilo
- Base con sirena intelligente
- 32 tonalità settabile da centrale
- Suono e lampeggio sincronizzato
- Volume regolabile
- Auto indirizzante o programmabile tramite cod. 9103190
- Compatibile con i sensori cod. 9136270 - cod. 9136271 - cod. 9136272
- Targhetta identificativa dispositivo
- Lampeggiante a led con visibilità a 360°

SPECIFICHE TECNICHE



	9136276	9136277	9136283	9136284
Frequenza acustica	440-2900 MHz	440-2900 MHz	440-2900 MHz	440-2900 MHz
Massima pressione acustica	94 dBA @ 1 metro	94 dBA @ 1 metro	92.6 dBA (solo tonalità 1-4)	92.6 dBA (solo tonalità 1-4)
Numero tonalità	32	32	32	32
Frequenza lampeggio flash	-	-	-	0,5 Hz
Colore flash	-	rosso	-	bianco
Classificazione VAD	-	-	-	C-3-15 O-4,5-15,2
Temperatura di esercizio	da -10°C a +55°C	da -10°C a +55°C	da -10°C a +55°C	da -10°C a +55°C
Umidità (senza condensa)	95% RH	95% RH	95% RH	95% RH
Grado di protezione	IP21C	IP21C	IP21C	IP21C
Dimensioni (ØxH)	116 x 42 mm	141,4 x 66 mm	129 x 44 mm	129 x 44 mm
Peso	188 g	220 g	210 g	210 g

PULSANTI ALLARME INCENDIO



9137192 ALCP100 Pulsante manuale allarme incendio indirizzato

Fornitura e posa in opera di pulsante manuale rosso indirizzato ripristinabile. Completo di scatola di montaggio in ABS a vista e chiave specifica per il ripristino dopo azionamento. Morsettiera estraibile per un facile cablaggio. Provvisto di led multicolore per la segnalazione locale di allarmi e guasti. Auto indirizzabile o indirizzabile tramite programmatore portatile cod. 9103190. Isolatore a bordo per la protezione del loop di comunicazione in caso di guasto. Dimensioni (LxHxP): 88 x 87 x 61 mm, peso 160 g, temperatura di esercizio -10°C a +55°C (EN54-11), -30°C a +70°C, umidità massima 95%, grado di protezione IP42. Possibilità di aumentare il grado di protezione a IP67 utilizzando l'accessorio opzionale cod. 4437629 - cod. 4437595. Disponibile anche l'accessorio opzionale cover trasparente per la protezione del pulsante dagli azionamenti impropri cod. 4437225. Cartello con indicazione 'pulsante allarme' cod. 4437502 fornibile a parte. Certificato CPR in accordo alla normativa EN54-11, EN54-17. Ogni onere compreso per eseguire il lavoro a regola dell'arte. (RielloFire modello ALCP100 - cod. 9137192).

EN54-11 / EN54-17 **PULSANTE**



4437225 SFT-304 Cover trasparente per protezione pulsanti

Fornitura e posa in opera di cover trasparente per protezione pulsante. Permette di evitare gli azionamenti indesiderati. Compatibile con tutti i pulsanti convenzionali, analogici, radio RielloFire. Ogni onere compreso per eseguire il lavoro a regola d'arte. (RielloFire modello SFT-304 - cod. 4437225).



4437629 WHCP-BBC Cover IP67 trasparente per protezione pulsanti

Fornitura e posa in opera di cover waterproof IP67, con sportellino sollevabile per accedere al pulsante manuale di allarme incendio, compatibile con tutti i pulsanti della gamma RielloFire. Alloggiamento in policarbonato trasparente e coperchio trasparente per fornire una protezione aggiuntiva in caso di danni accidentali o uso improprio. Dimensioni (LxHxP): 190 x 119 x 80 mm, peso 476 g. Ogni onere compreso per eseguire il lavoro a regola d'arte. (RielloFire modello WHCP-BBC - cod. 4437629).

Grado di protezione IP67



4437595 WHCP-BBC/S Cover IP67 per pulsanti con dispositivo Tamper

Fornitura e posa in opera di cover waterproof IP67, con sportellino sollevabile per accedere al pulsante manuale di allarme incendio, compatibile con tutti i pulsanti della gamma RielloFire. Alloggiamento in policarbonato trasparente e coperchio trasparente per fornire una protezione aggiuntiva in caso di danni accidentali o uso improprio. Con dispositivo acustico di allarme Tamper a batteria, pressione massima acustica 90 dB. Dimensioni (LxHxP): 190 x 119 x 80 mm, peso 476 g. Ogni onere compreso per eseguire il lavoro a regola d'arte. (RielloFire modello WHCP-BBC/S - cod. 4437595).

Grado di protezione IP67 **Sirena**



4437502 CTS01 Pannello indicatore pulsante allarme

Fornitura e posa in opera di cartello in alluminio per la segnalazione di pulsanti manuali allarme incendio come richiesto dalla norma di riferimento UNI 9795. Dispone di 4 fori agli angoli per un veloce fissaggio a muro. Dimensioni (LxH): 160 x 160 mm, peso 40g. Ogni onere compreso per eseguire il lavoro a regola d'arte. (RielloFire modello CTS01 - cod. 4437502).



4437555 KEY-300 Chiave di ricambio per pulsanti manuali

Fornitura di chiave speciale di ricambio in ABS per pulsanti manuali, colore nero, confezione da 10 pz. (RielloFire modello KEY-300 - cod. 4437555).

CARATTERISTICHE E VANTAGGI

- Led ad alta visibilità in condizioni di allarme (cod. 9137192)
- Flag di allarme visibile a pulsante attivato (cod. 9137192)
- Ripristinabile con chiavetta (cod. 9137192)
- Cover IP67 (cod. 4437629 - cod. 4437595)
- Cover IP67 con segnalazione Tamper (cod. 4437595)
- Alloggiamento per un facile montaggio (cod. 4437629 - cod. 4437595)

SPECIFICHE TECNICHE



	9137192	4437629 / 4437595
Alimentazione	18 Vdc - 40 Vdc	-
Assorbimento elettrico medio in stand-by	35 μ A @ 24Vdc	-
Pressione sonora allarme Tamper	-	90 dB (cod. 4437595)
Temperatura di esercizio	da -10°C a +55°C (EN54-11) da -30°C a +70°C	-
Umidità (senza condensa)	95% RH	-
Grado di protezione	IP42	IP67
Dimensioni (LxHxP)	88 x 87 x 61 mm	190 x 119 x 80 mm
Peso	160 g	476 g

MODULI INPUT / OUTPUT INDIRIZZATI GESTITI DA LOOP



9137185 VMMI100 Modulo ad 1 INPUT supervisionato

Fornitura e posa in opera di mini-modulo ad 1 ingresso supervisionato. Alimentato dal loop garantisce la segnalazione di allarmi e guasti provenienti da dispositivi di terze parti. Provvisto di led multicolore per la segnalazione locale di allarmi e guasti. Auto indirizzabile o indirizzabile tramite programmatore portatile cod. 9103190. Isolatore a bordo per la protezione del loop di comunicazione in caso di guasto. Dimensioni (LxHxP): 75 x 52 x 18 mm, peso 160 g, colore bianco, temperatura di esercizio da -10°C a +55°C, umidità massima 95% senza condensa. Certificato CPR in accordo alla normativa EN54-17, EN54-18. Ogni onere compreso per eseguire il lavoro a regola d'arte. (RielloFire modello VMMI100 - cod. 9137185).

EN54-17 / EN54-18



9137186 VMMC100 Modulo ad 1 OUTPUT supervisionato

Fornitura e posa in opera di mini-modulo ad 1 uscita supervisionata. Alimentato dal loop garantisce il comando di dispositivi di terze parti attraverso l'uscita e un'alimentazione fornita esternamente, supervisionando completamente le connessioni da eventuali guasti. Provvisto di led multicolore per la segnalazione locale di allarmi e guasti. Auto indirizzabile o indirizzabile tramite programmatore portatile cod. 9103190. Isolatore a bordo per la protezione del loop di comunicazione in caso di guasto. Dimensioni (LxHxP): 75 x 52 x 18 mm, peso 160 g, colore bianco, temperatura di esercizio da -10°C a +55°C, umidità massima 95% senza condensa. Certificato CPR in accordo alla normativa EN54-17, EN54-18. Ogni onere compreso per eseguire il lavoro a regola d'arte. (RielloFire modello VMMC100 - cod. 9137186).

EN54-17 / EN54-18



9137188 VMMIC100 Modulo ad 1 INPUT ed 1 OUTPUT supervisionati

Fornitura e posa in opera di mini-modulo ad 1 ingresso e 1 uscita supervisionata. Alimentato dal loop garantisce la segnalazione di allarmi e guasti provenienti da dispositivi di terze parti attraverso l'ingresso supervisionato e il comando di dispositivi di terze parti attraverso l'uscita e un'alimentazione fornita esternamente, supervisionando completamente le connessioni da eventuali guasti. Provvisto di led multicolore per la segnalazione locale di allarmi e guasti. Auto indirizzabile o indirizzabile tramite programmatore portatile cod. 9103190. Isolatore a bordo per la protezione del loop di comunicazione in caso di guasto. Dimensioni (LxHxP): 75 x 52 x 18 mm, peso 160 g, colore bianco, temperatura di esercizio da -10°C a +55°C, umidità massima 95% senza condensa. Certificato CPR in accordo alla normativa EN54-17, EN54-18. Ogni onere compreso per eseguire il lavoro a regola d'arte. (RielloFire modello VMMIC100 - cod. 9137188).

EN54-17 / EN54-18



9137187 VMMC120 Modulo ad 1 OUTPUT con relè di scambio

Fornitura e posa in opera di mini-modulo ad 1 uscita a relè. Alimentato dal loop garantisce il comando di dispositivi di terze parti attraverso un relè in deviazione a due vie libero da tensioni. Provvisto di led multicolore per la segnalazione locale di allarmi e guasti. Auto indirizzabile o indirizzabile tramite programmatore portatile cod. 9103190. Isolatore a bordo per la protezione del loop di comunicazione in caso di guasto. Dimensioni (LxHxP): 75 x 52 x 18 mm, peso 160 g, colore bianco, temperatura di esercizio da -10°C a +55°C, umidità massima 95% senza condensa. Certificato CPR in accordo alla normativa EN54-17, EN54-18. Ogni onere compreso per eseguire il lavoro a regola d'arte. (RielloFire modello VMMC120 - cod. 9137187).

EN54-17 / EN54-18



9137189 VMMIC120 Modulo ad 1 INPUT supervisionato ed 1 OUTPUT con relè di scambio

Fornitura e posa in opera di mini-modulo ad 1 ingresso e 1 uscita a relè. Alimentato dal loop garantisce la segnalazione di allarmi e guasti provenienti da dispositivi di terze parti attraverso l'ingresso supervisionato e il comando di dispositivi di terze parti attraverso un relè in deviazione a due vie libero da tensioni. Provvisto di led multicolore per la segnalazione locale di allarmi e guasti. Auto indirizzabile o indirizzabile tramite programmatore portatile cod. 9103190. Isolatore a bordo per la protezione del loop di comunicazione in caso di guasto. Dimensioni (LxHxP): 75 x 52 x 18 mm, peso 160 g, colore bianco, temperatura di esercizio da -10°C a +55°C, umidità massima 95% senza condensa. Certificato CPR in accordo alla normativa EN54-17, EN54-18. Ogni onere compreso per eseguire il lavoro a regola d'arte. (RielloFire modello VMMIC120 - cod. 9137189).

EN54-17 / EN54-18


9137236 | VMIC404 | Modulo 4 INPUT 4 OUTPUT

Fornitura e posa in opera di modulo a 4 ingressi e 4 uscite a relè. Alimentato dal loop garantisce la segnalazione di allarmi e guasti provenienti da dispositivi di terze parti attraverso gli ingressi supervisionati e il comando di dispositivi di terze parti attraverso quattro relè in deviazione a due vie liberi da tensioni. Provvisto di led multicolore per la segnalazione locale di allarmi e guasti. Auto indirizzabile o indirizzabile tramite programmatore portatile cod. 9103190. Isolatore a bordo per la protezione del loop di comunicazione in caso di guasto. Dimensioni (LxHxP): 210 x 170 x 65 mm, peso 470 g, colore bianco, temperatura di esercizio da -10°C a +55°C, umidità massima 95% senza condensa. Certificato CPR in accordo alla normativa EN54-17, EN54-18. Ogni onere compreso per eseguire il lavoro a regola d'arte. (RielloFire modello VMIC404 - cod. 9137236).

EN54-17 / EN54-18
CARATTERISTICHE E VANTAGGI

- Auto indirizzante e programmabili tramite cod. 9103190
- Led bicolore ad alta visibilità
- Certificato terze parti
- Alimentati da loop
- Isolatore di corto circuito a bordo

SPECIFICHE TECNICHE


	9137185	9137186 (con uscita supervisionata) 9137187 (con uscita a relè)	9137188 (con uscita supervisionata) 9137189 (con uscita a relè)	9137236
Tensione di alimentazione	15Vdc – 40Vdc	15Vdc – 40Vdc	15Vdc – 40Vdc	18Vdc - 40Vdc
Assorbimento elettrico medio in stand-by	150µA @ 24Vdc	200µA @ 24Vdc	250µA @ 24Vdc	500µA @ 24Vdc
Assorbimento elettrico massimo	(1 red LED) 6mA @ 24Vdc	(1 red LED) 6mA @ 24Vdc	(1-2 red LED) 6-12mA @ 24Vdc	-
Portata contatti uscite		2A @ 30Vdc	2A @ 30Vdc	2A @ 30Vdc
Temperatura di esercizio	da -10°C a +55°C	da -10°C a +55°C	da -10°C a +55°C	da -10°C a +55°C
Umidità (senza condensa)	95% RH	95% RH	95% RH	95% RH
Grado di protezione	-	-	-	IP65
Dimensioni (LxHxP)	75 x 52 x 18 mm	75 x 52 x 18 mm	75 x 52 x 18 mm	210 x 170 x 65 mm
Peso	160 g	160 g	160 g	470 g

SEGNALATORI OTTICO / ACUSTICI INDIRIZZATI



9137250 ALWS-MOD Modulo per indirizzamento sirene

Fornitura e posa in opera di modulo per sirena su loop. Il modulo permette di alimentare e controllare le sirene convenzionali cod. 9163106 e cod. 9163105 (fornite separatamente al modulo) direttamente su loop. Auto indirizzabile o indirizzabile tramite programmatore portatile cod. 9103190. Isolatore a bordo per la protezione del loop di comunicazione in caso di guasto. Installazione all'interno della sirena. Dimensioni (LxHxP): 85 x 52 x 20 mm, peso 52 g, temperatura di esercizio da -25°C a +70°C, certificato CPR in accordo alla normativa EN54-17, EN54-18. Ogni onere compreso per eseguire il lavoro a regola d'arte. (RielloFire modello ALWS-MOD - cod. 9137250).

EN54-17, EN54-18



9163106 CWS100 Sirena convenzionale

Fornitura e posa in opera di sirena convenzionale da parete. Progetto modulare, permette compatibilità con sistemi indirizzati o via radio. È utilizzabile, infatti, in autonomia come sirena convenzionale alimentata da 15 a 40Vdc, come sirena analogico-indirizzata alimentata via loop tramite l'ausilio del modulo cod. 9137250 oppure come sirena Wireless, alimentata e gestita via radio dal modulo cod. 4437517. 32 toni selezionabili e volume regolabile su quattro livelli tramite dip switch a bordo. Pressione sonora massima 100 dB(A). Assorbimento in attivazione 5-8 mA @24V. Cartello con indicazione 'ALLARME INCENDIO' fornibile a parte (cod. 4437501). Dimensioni (ØxP): 132 x 90 mm, peso 290 g, colore rosso, temperatura di esercizio da -25°C a +70°C, umidità massima 95% senza condensa. IP33 (Approvata EN54-3) - IP65. Certificato CPR in accordo alla normativa EN54-3. Ogni onere compreso per eseguire il lavoro a regola d'arte. (RielloFire modello CWS100 cod. 9163106).

EN54-3 per la parte sonora Sirena 32 toni Grado di protezione IP65



9163105 CWS100-AV Sirena convenzionale con flash ottico

Fornitura e posa in opera di sirena convenzionale da parete con indicatore ottico. Progetto modulare, permette compatibilità con sistemi indirizzati o via radio. È utilizzabile, infatti, in autonomia come sirena convenzionale alimentata da 15 a 40Vdc, come sirena analogico-indirizzata alimentata via loop tramite l'ausilio del modulo cod. 9137250 oppure come sirena Wireless, alimentata e gestita via radio dal modulo cod. 4437517. 32 toni selezionabili e volume regolabile su quattro livelli tramite dip switch a bordo. Pressione sonora massima 100dB(A), frequenza lampeggio 0,5Hz, flash colore bianco, classificazione VAD W-2,5-7 (122,5 mc). Assorbimento in attivazione 11-25mA @24V. Cartello con indicazione 'ALLARME INCENDIO' fornibile a parte (cod. 4437501). Dimensioni (ØxP): 132 x 92 mm, peso 290 g, colore rosso, temperatura di esercizio da -25°C a +70°C, umidità massima 95% senza condensa. IP33 (Approvata EN54-3) - IP65. Certificato CPR in accordo alla normativa EN54-3 ed EN54-23. Ogni onere compreso per eseguire il lavoro a regola d'arte. (RielloFire modello CWS100-AV - cod. 9163105).

EN54-3 per la parte sonora e EN54-23 per la parte ottica

Sirena Flash 32 toni Grado di protezione IP65



4437561 SKEY-200 Chiave di ricambio per sirene

Fornitura di chiave speciale di ricambio in ABS per sirene, colore rosso, confezione da 10pz (RielloFire modello SKEY-200 - cod. 4437561).



4437501 CPSINC Pannello "ALLARME INCENDIO" con foro per sirena

Fornitura e posa in opera di pannello in plexiglass trasparente con serigrafia "ALLARME INCENDIO" fornito di viti e distanziali per fissaggio a parete. Foro per alloggiamento sirena cod. 9163106 e cod. 9163105. Possibile installazione con sviluppo a destra o a sinistra rispetto alla sirena. Dimensioni (LxH): 360 x 150 mm, peso: 215 g. Ogni onere compreso per eseguire il lavoro a regola d'arte. (RielloFire modello CPSINC - cod. 4437501).



9137266 FI100 Indicatore ottico remoto

Fornitura e posa in opera di indicatore ottico remoto. A basso profilo, collegabile direttamente alla base dei rilevatori convenzionali o analogici e azionato dagli stessi. Colore bianco, gemma rossa, temperatura di esercizio da -10°C a +55°C, umidità massima 95% senza condensa, grado di protezione IP42. Dimensioni (LxHxP): 80 x 80 x 27 mm, peso 30 g. Ogni onere compreso per eseguire il lavoro a regola d'arte. (RielloFire modello FI100 - cod. 9137266).

EN 50130-4

CARATTERISTICHE E VANTAGGI

- Isolatore di corto circuito a bordo
- Auto indirizzante o programmabile tramite cod. 9103190
- Alimentato da loop
- Montaggio a parete
- Installazione facile e veloce
- 32 tonalità (cod. 9163106 - cod. 9163105)
- Volume regolabile su 4 livelli (cod. 9163106 - cod. 9163105)
- Microfono integrato per autotest (cod. 9163106 - cod. 9163105)
- Suono silenziabile per uso solo come lampeggiante
- Led ad alta luminosità
- Indicatore rosso (cod. 9137266) e bianco (cod. 9163105)
- Compatibile con tutta la gamma delle basi dei sensori convenzionali e analogici (cod. 9137266)
- Non richiede alcuna programmazione (cod. 9137266)

SPECIFICHE TECNICHE



	9137250	9163106	9163105	9137266
Tensione di alimentazione	18Vdc - 40Vdc	15Vdc - 40Vdc	15Vdc - 40Vdc	15Vdc - 40Vdc
Corrente assorbimento massimo	5-8 mA a 24Vdc - 11-25 mA a 24Vdc (con lampeggiante)	5-8 mA @ 24Vdc	11-25 mA @ 24Vdc	4,5 mA # 24Vdc
Massima pressione acustica	-	100 dB @ 1 mt	100 dB @ 1 mt	-
Frequenza lampeggio flash	-	-	0,5 Hz	-
Colore led	-	-	bianco	rosso
Classificazione VAD	-	-	W-2,5-7 (122,5 mc)	-
Temperatura di esercizio	da -25°C a +70°C	da -25°C a +70°C	da -25°C a +70°C	da -10°C a +55°C
Umidità (senza condensa)	95% RH	95% RH	95% RH	95% RH
Grado di protezione	-	IP33 (EN54-3) IP65	IP33 (EN54-3) IP65	IP42
Dimensioni (LxHxP)	82 x 52 x 20 mm	132 x 90 mm (ØxP)	132 x 92 mm (ØxP)	80 x 80 x 27 mm
Peso	52 g	290 g	290 g	30 g

PROGRAMMATORE E TEST LOOP



9103190

ALPU1000

Programmatore portatile per indirizzamento moduli/sensori

Fornitura di unità di programmazione palmare serie Altair. L'unità alimentata a batteria permette la lettura o la scrittura dell'indirizzo dei vari dispositivi su loop. A seconda della tipologia del dispositivo connesso permette anche la modifica di alcuni parametri di programmazione come sensibilità dei sensori, tonalità e volume delle basi sonore, ecc. La tastiera e il display retroilluminato permettono un facile utilizzo dello strumento attraverso un semplice menù di programmazione. Dimensioni (LxHxP): 115 x 210 x 70 mm, peso 200 g, colore bianco, temperatura di esercizio da -10°C a +55°C, umidità massima 95% senza condensa. Batteria 6LR61 (9V transistor). (RielloFire modello ALPU1000 - cod. 9103190).



XFIRE_SOFT

Software di programmazione per centrale XFIRE da pc

XFIRE Soft è il software di programmazione per la centrale XFIRE, dotato di un'interfaccia intuitiva che facilita la configurazione rapida ed efficiente del sistema. Semplifica le operazioni quotidiane, ottimizzando il lavoro e risparmiando tempo. Consente la programmazione avanzata dei parametri, la configurazione dei dispositivi e la suddivisione dell'area protetta in zone per identificare rapidamente gli incendi. Gestisce automaticamente le comunicazioni e gli allarmi durante le emergenze, mentre la manutenzione è supportata da strumenti di diagnostica e monitoraggio in tempo reale. Inoltre, permette il calcolo degli assorbimenti per garantire l'efficienza del sistema. In sintesi, XFIRE Soft offre tutto il necessario per una protezione antincendio efficace e affidabile.

CARATTERISTICHE E VANTAGGI

- Facile da usare
- Display di facile lettura
- Auto spegnimento per risparmio batteria
- Visualizzazione dei valori analogici
- Cavo di programmazione incluso

SPECIFICHE TECNICHE



	9103190
Temperatura di esercizio	da -10°C a +55°C
Batteria	6LR61 (9V)
Umidità (senza condensa)	95% RH
Dimensioni (LxHxP)	115 x 210 x 70 mm
Peso	200 g

ESTRATTI/CENNI NORMATIVA UNI 9795

RILEVATORI PUNTIIFORMI DI FUMO

I rivelatori puntiformi di fumo devono essere conformi alla UNI EN 54-7.

[...] Particolare attenzione (vedere anche punto 5.4.4) deve essere posta nell'installazione dei rivelatori di fumo, dove:

- la velocità dell'aria è solitamente maggiore di 1 m/s;
- la velocità dell'aria possa essere occasionalmente maggiore di 5 m/s.

Il numero di rivelatori deve essere determinato in modo che non sia superato il raggio di copertura rispetto all'altezza di installazione come da prospetto 6:

Prospetto 6: Posizionamento rivelatori puntiformi di fumo su soffitti piani o con inclinazione rispetto all'orizzontale a $\leq 20^\circ$ e senza elementi sporgenti:

Tecnologia di rilevazione	ALTEZZA (H) DEI LOCALI (M)		
	$h \leq 6$	$6 < h \leq 8$	$6 < h \leq 12$
Rilevatori puntiformi di fumo (UNI EN 54-7)	6,5	6,5	6,5
a) Vedere punto 3,11 e figura 11.			

[...] Nei pavimenti sopraelevati e nei controsoffitti non ventilati di ambienti con parametri ambientali non legati a processi produttivi, quando questi devono essere protetti (vedere punto 5.1.3), il numero dei rivelatori deve essere calcolato come in ambiente, ma applicando un raggio di copertura massimo $R = 4,5$ m come da prospetto 12:

Prospetto 12: Rivelatori puntiformi di fumo in pavimenti sopraelevati e controsoffitti in ambienti senza circolazione d'aria forzata:

MASSIMA ALTEZZA DEL PAVIMENTO SOPRAELEVATO / CONTRO SOFFITTO	RAGGIO DI COPERTURA
1,5 m	$R = 3$ m

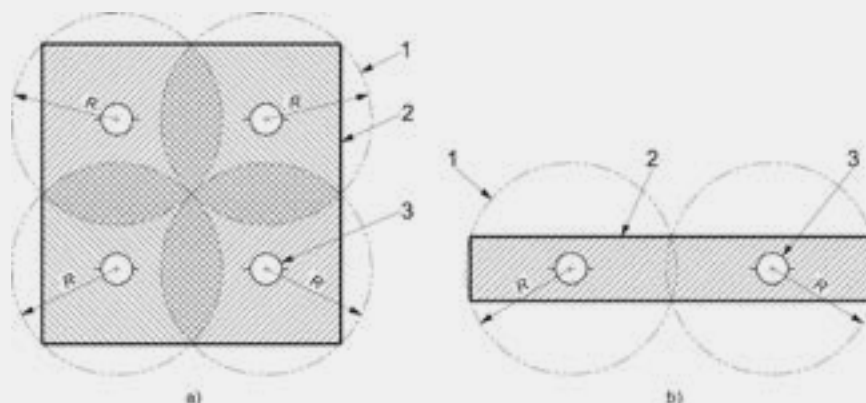
Per altezze maggiori di 1,5 m si applica il punto 5.4.2.3

Esempi di copertura per rivelatori puntiformi di fumo

Legenda

- a) Locale con dimensioni tra loro simili
- b) Locale con dimensioni in pianta tra loro diverse (Corridoio)

- 1 Area protetta da ogni rivelatore
- 2 Locale protetto
- 3 Rivelatore
- R Raggio di copertura



02

SISTEMI RILEVAZIONE FUMO CON BARRIERE

CONTROLLA IL TUO AMBIENTE CON LE NUOVE BARRIERE RILEVAZIONE FUMO

Le barriere rilevazione Riellofire sono la **soluzione ideale per monitorare ambienti ampi e complessi**. Con tecnologie avanzate a **infrarossi e riflettori**, le barriere rilevano la presenza di fumo in modo preciso, coprendo fino a 120 metri di distanza. Perfette **per spazi grandi come magazzini o edifici con soffitti alti**, ti offrono un controllo rapido e sicuro.



RILEVAZIONE FUMO: LA BARRIERA CHE PROTEGGE E MONITORA IL TUO AMBIENTE.

La barriera ottica di rilevazione fumo è una **soluzione avanzata per la sicurezza antincendio**, progettata per rilevare tempestivamente la presenza di fumo in ambienti di grandi dimensioni. **Utilizzando una tecnologia a raggi ottici**, la barriera rileva il fumo attraverso un sistema di trasmissione e ricezione, garantendo una copertura affidabile anche su lunghe distanze. Questo sistema permette

di **monitorare costantemente l'ambiente**, offrendo un'elevata precisione nella rilevazione e minimizzando i falsi allarmi. La Barriera Ottica di Rilevazione Fumo è ideale per applicazioni in cui sono necessari **monitoraggi su ampie superfici**, come magazzini, aeroporti, edifici commerciali e industriali, assicurando la massima protezione e sicurezza antincendio. —



BF100A

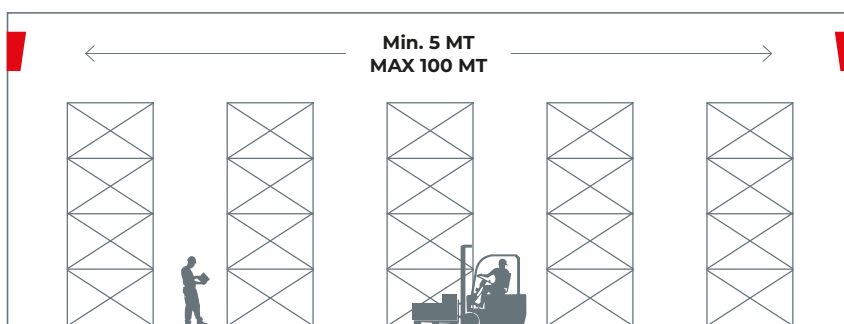


BARRIERA OTTICA RILEVAZIONE FUMO

con PORTATA da 5 fino a 100 metri

Barriera lineare ottica di rilevazione fumo a infrarosso attivo, composta da un Trasmettitore e un Ricevitore in grado di rilevare e determinare la quantità di fumo presente nell'ambiente protetto.

ESTREMAMENTE PERFORMANTE IN AMBIENTI AMPI E/O CON SOFFITTI ALTI.



BF SERIES

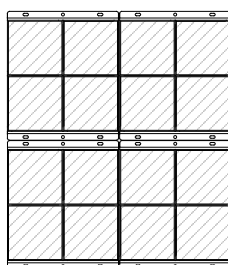
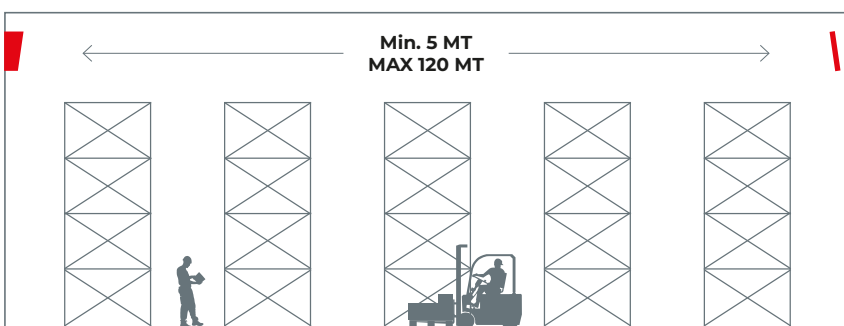


BARRIERA OTTICA RILEVAZIONE FUMO A RIFLESSIONE

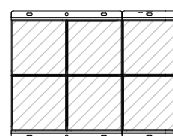
con PORTATA da 5 fino a 120 metri

Barriera lineare ottica di rilevazione fumo composta da un Trasmettitore/Ricevitore che, tramite un riflettore (pannello catadiottrico), è in grado di rilevare e determinare la quantità di fumo presente nell'ambiente protetto.

GAMMA COMPLETA CON PORTATE DA 5 A 120 METRI.



BF120R
40x40 cm



BF100R
20x30 cm



BF60R
20x10 cm



BF40R
10x10 cm

BARRIERE LINEARI



4442103 BF100A Barriera lineare TX/RX

Fornitura e posa in opera di rilevatore ottico lineare fumo a barriera IR TX-RX. Il suo funzionamento si basa sull'interazione fra il fumo presente in un ambiente generato da un principio d'incendio e un raggio infrarosso emesso dal trasmettitore e ricevuto dal ricevitore posto ad una distanza massima di 100 metri. In contenitore ABS bianco e corredato di un mirino ottico che permette di eseguire un allineamento di massima. La barriera è dotata di un modulo a display interno che permette di eseguire la procedura di calibrazione tramite l'accessorio BF TEST e il controllo del segnale ricevuto. Il livello di sensibilità è regolabile per l'ottimizzazione della soglia di intervento in base alla distanza di lavoro tra 5 e 100 metri. La barriera dispone di due uscite a relè (NC-C-NO) per segnalare l'evento di guasto e incendio. Disponibile inoltre, un'uscita di allarme ad assorbimento per il collegamento a centrali convenzionali. Funzione di auto reset allarme incendio una volta terminata la condizione che ha generato l'allarme. Attraverso il modulo opzionale XFIRE BF è possibile collegare la barriera direttamente sul loop di una centrale XFIRE. La barriera possiede un'interfaccia seriale integrata che permette la connessione con il pannello di monitoraggio remoto opzionale BRC per la visualizzazione dello stato della barriera. Il pannello può monitorare fino a un massimo di 16 barriere contemporaneamente. Con il modulo opzionale BTM è possibile gestire e visualizzare i dati della barriera attraverso un collegamento Bluetooth e un App dedicata. Alimentazione da 11,5 a 27,8Vdc, assorbimento 25mA. Dimensioni (LxHxP): 159 x 211 x 96 mm, peso 1500 g (TX e RX), temperatura di esercizio da -25°C a +55°C. Grado di protezione IP64. Certificato CPR in accordo alla normativa EN 54-12. Ogni onere compreso per eseguire il lavoro a regola d'arte. (RielloFire modello BF100A - cod. 4442103).

 **EN54-12 / Distanza: 100mt**



4442104 BF40R Barriera a riflessione 40 metri

"Fornitura e posa in opera di rilevatore ottico lineare fumo a barriera IR a riflessione. Il suo funzionamento si basa sull'interazione fra il fumo presente in un ambiente generato da un principio d'incendio e un raggio infrarosso emesso dal trasmettitore/ricevitore e riflesso da uno speciale riflettore ottico catadiottrico posto ad una distanza massima di 40 metri. In contenitore ABS bianco e corredato di un mirino ottico che permette di eseguire un allineamento di massima. La barriera è dotata di un modulo a display interno che permette di eseguire la procedura di calibrazione tramite l'accessorio BF TEST e il controllo del segnale ricevuto. Il livello di sensibilità è regolabile per l'ottimizzazione della soglia di intervento in base alla distanza di lavoro tra 5 e 40 metri. Funzione di auto calibrazione programmata ogni 24 ore per compensare l'eventuale oscuramento creato dalla polvere che si deposita su lenti e riflettori. La barriera dispone di due uscite a relè (NC-C-NO) per segnalare l'evento di guasto e incendio. Disponibile inoltre, un'uscita di allarme ad assorbimento per il collegamento a centrali convenzionali. Funzione di auto reset allarme incendio una volta terminata la condizione che ha generato l'allarme. Attraverso il modulo opzionale XFIRE BF è possibile collegare la barriera direttamente sul loop di una centrale XFIRE. La barriera possiede un'interfaccia seriale integrata che permette la connessione con il pannello di monitoraggio remoto opzionale BRC per la visualizzazione dello stato della barriera. Il pannello può monitorare fino a un massimo di 16 barriere contemporaneamente. Con il modulo opzionale BTM è possibile gestire e visualizzare i dati della barriera attraverso un collegamento Bluetooth e un App dedicata. Alimentazione da 11,5 a 27,8Vdc, assorbimento 10mA a 24V. Dimensioni barriera (LxHxP): 159 x 211 x 96 mm, dimensioni riflettore (LxH): 100 x 100 mm, peso 750 g barriera, 66 g riflettore, temperatura di esercizio da -25°C a +55°C. Grado di protezione IP64. Certificato CPR in accordo alla normativa EN 54-12. Ogni onere compreso per eseguire il lavoro a regola d'arte. (RielloFire modello BF40R - cod. 4442104).

 **EN54-12 / Distanza: 40mt**


4442105 BF60R Barriera a riflessione 60 metri

Fornitura e posa in opera di rilevatore ottico lineare fumo a barriera IR a riflessione. Il suo funzionamento si basa sulla interazione fra il fumo presente in un ambiente generato da un principio d'incendio e un raggio infrarosso emesso dal trasmettitore/ricevitore e riflesso da uno speciale riflettore ottico catadiottrico posto ad una distanza massima di 60 metri. In contenitore ABS bianco e corredato di un mirino ottico che permette di eseguire un allineamento di massima. La barriera è dotata di un modulo a display interno che permette di eseguire la procedura di calibrazione tramite l'accessorio BF TEST e il controllo del segnale ricevuto. Il livello di sensibilità è regolabile per l'ottimizzazione della soglia di intervento in base alla distanza di lavoro tra 5 e 60 metri. Funzione di auto-calibrazione programmata ogni 24 ore per compensare l'eventuale l'oscuramento creato dalla polvere che si deposita su lenti e riflettori. La barriera dispone di due uscite a relè (NC-C-NO) per segnalare l'evento di guasto e incendio. Disponibile, inoltre, un'uscita di allarme ad assorbimento per il collegamento a centrali convenzionali. Funzione di auto reset allarme incendio una volta terminata la condizione che ha generato l'allarme. Attraverso il modulo opzionale XFIRE BF è possibile collegare la barriera direttamente sul loop di una centrale XFIRE. La barriera possiede un'interfaccia seriale integrata che permette la connessione con il pannello di monitoraggio remoto opzionale BRC per la visualizzazione dello stato della barriera. Il pannello può monitorare fino a un massimo di 16 barriere contemporaneamente. Con il modulo opzionale BTM è possibile gestire e visualizzare i dati della barriera attraverso un collegamento Bluetooth e un App dedicata. Alimentazione da 11,5 a 27,8Vdc, assorbimento 10mA a 24V. Dimensioni barriera (LxHxP): 159 x 211 x 96 mm, dimensioni riflettore (LxH): 100 x 200 mm, peso 750 g barriera, 320 g riflettore, temperatura di esercizio da -25°C a +55°C. Grado di protezione IP64. Certificato CPR in accordo alla normativa EN 54-12. Ogni onere compreso per eseguire il lavoro a regola d'arte. (RielloFire modello BF60R - cod. 4442105).

EN54-12 / Distanza: 60mt

4442106 BF100R Barriera a riflessione 100 metri

Fornitura e posa in opera di rilevatore ottico lineare fumo a barriera IR a riflessione. Il suo funzionamento si basa sull'interazione fra il fumo presente in un ambiente generato da un principio d'incendio e un raggio infrarosso emesso dal trasmettitore/ricevitore e riflesso da uno speciale riflettore ottico catadiottrico posto ad una distanza massima di 100 metri. In contenitore ABS bianco e corredato di un mirino ottico che permette di eseguire un allineamento di massima. La barriera è dotata di un modulo a display interno che permette di eseguire la procedura di calibrazione tramite l'accessorio BF TEST e il controllo del segnale ricevuto. Il livello di sensibilità è regolabile per l'ottimizzazione della soglia di intervento in base alla distanza di lavoro tra 5 e 100 metri. Funzione di auto-calibrazione programmata ogni 24 ore per compensare l'eventuale l'oscuramento creato dalla polvere che si deposita su lenti e riflettori. La barriera dispone di due uscite a relè (NC-C-NO) per segnalare l'evento di guasto e incendio. Disponibile, inoltre, un'uscita di allarme ad assorbimento per il collegamento a centrali convenzionali. Funzione di auto reset allarme incendio una volta terminata la condizione che ha generato l'allarme. Attraverso il modulo opzionale XFIRE BF è possibile collegare la barriera direttamente sul loop di una centrale XFIRE. La barriera possiede un'interfaccia seriale integrata che permette la connessione con il pannello di monitoraggio remoto opzionale BRC per la visualizzazione dello stato della barriera. Il pannello può monitorare fino a un massimo di 16 barriere contemporaneamente. Con il modulo opzionale BTM è possibile gestire e visualizzare i dati della barriera attraverso un collegamento Bluetooth e un App dedicata. Alimentazione da 11,5 a 27,8Vdc, assorbimento 10mA a 24V. Dimensioni barriera (LxHxP): 159 x 211 x 96 mm, dimensioni riflettore (LxH): 200 x 300 mm, peso 750 g barriera, 960 g riflettore, temperatura di esercizio da -25°C a +55°C. Grado di protezione IP64. Certificato CPR in accordo alla normativa EN 54-12. Ogni onere compreso per eseguire il lavoro a regola d'arte. (RielloFire modello BF100R - cod. 4442106).

EN54-12 / Distanza: 100mt

BARRIERE LINEARI



4442107 BF120R Barriera a riflessione 120 metri

Fornitura e posa in opera di rilevatore ottico lineare fumo a barriera IR a riflessione. Il suo funzionamento si basa sull'interazione fra il fumo presente in un ambiente generato da un principio d'incendio e un raggio infrarosso emesso dal trasmettitore/ricevitore e riflesso da uno speciale riflettore ottico catadiottrico posto ad una distanza massima di 120 metri. In contenitore ABS bianco e corredato di un mirino ottico che permette di eseguire un allineamento di massima. La barriera è dotata di un modulo a display interno che permette di eseguire la procedura di calibrazione tramite l'accessorio BF TEST e il controllo del segnale ricevuto. Il livello di sensibilità è regolabile per l'ottimizzazione della soglia di intervento in base alla distanza di lavoro tra 5 e 120 metri. Funzione di auto-calibrazione programmata ogni 24 ore per compensare l'eventuale l'oscuramento creato dalla polvere che si deposita su lenti e riflettori. La barriera dispone di due uscite a relè (NC-C-NO) per segnalare l'evento di guasto e incendio. Disponibile, inoltre, un'uscita di allarme ad assorbimento per il collegamento a centrali convenzionali. Funzione di auto reset allarme incendio una volta terminata la condizione che ha generato l'allarme. Attraverso il modulo opzionale XFIRE BF è possibile collegare la barriera direttamente sul loop di una centrale XFIRE. La barriera possiede un'interfaccia seriale integrata che permette la connessione con il pannello di monitoraggio remoto opzionale BRC per la visualizzazione dello stato della barriera. Il pannello può monitorare fino a un massimo di 16 barriere contemporaneamente. Con il modulo opzionale BTM è possibile gestire e visualizzare i dati della barriera attraverso un collegamento Bluetooth e un App dedicata. Alimentazione da 11,5 a 27,8Vdc, assorbimento 10mA a 24V. Dimensioni barriera (LxHxP): 159 x 211 x 96 mm, dimensioni riflettore (LxH): 400 x 400 mm, peso 750 g barriera, 2,56 kg riflettore, temperatura di esercizio da -25°C a +55°C. Grado di protezione IP64. Certificato CPR in accordo alla normativa EN 54-12. Ogni onere compreso per eseguire il lavoro a regola d'arte. (RielloFire modello BF120R - cod. 4442107).

 **EN54-12 / Distanza: 120mt**



4403204 BRC4 Pannello controllo remoto 4" BF Series

Fornitura e posa in opera di pannello remoto per Barriere BF Series. Il pannello è equipaggiato con un display touch da 4/ 8/10 pollici. Collegamento diretto alle barriere attraverso seriale RS 485 isolata con lunghezza massima 1000 m. Possono essere connessi per ogni tablet fino a 16 barriere BF Series. Il pannello riporta segnalazione di allarme e guasto e dati di sensibilità e oscuramento. Alimentazione 12 o 24Vdc, assorbimento elettrico tipico 450mA @ 12Vdc. Dimensioni (LxHxP): BRC4: 129 x 92 x 16, BR8: 200 x 124,6 x 37,7 mm, BRC10: 240,4 x 173 x 33 mm, temperatura di esercizio da 0°C a +60°C. Ogni onere compreso per eseguire il lavoro a regola d'arte.



4403200 BRC8 Pannello controllo remoto 8" BF Series

Capitolato: in comune con BRC4



4403201 BRC10 Pannello controllo remoto 10" BF Series

Capitolato: in comune con BRC4



4437110 XFIRE-BF Modulo indirizzamento su loop BF Series

Fornitura e posa in opera di modulo per barriere BF Series su loop. Il modulo permette di alimentare e controllare le barriere BF Series direttamente su loop. Auto indirizzabile o indirizzabile tramite programmatore portatile cod. 9103190. Isolatore a bordo per la protezione del loop di comunicazione in caso di guasto. Installazione a connettore all'interno della barriera. Ogni onere compreso per eseguire il lavoro a regola d'arte. (RielloFire modello XFIRE-BF - cod. 4437100).

4444001 BF TEST Filtro taratura per BF Series

Fornitura di vetrino/filtro per la corretta taratura delle barriere. Fori predisposti per l'aggancio diretto al gruppo ottico della barriera. Dimensioni (LxH): 57 x 120 mm. (RielloFire modello BF TEST - cod. 4444001).

CARATTERISTICHE E VANTAGGI

- Taratura facilitata
- Corredate di un mirino ottico
- Possibilità di regolare il livello di sensibilità mediante DIP switch
- La barriera è dotata di relè guasto e allarme per assorbimento
- Funzione auto reset
- Auto calibrazione segnale ogni 24 ore (serie BFR)
- Interfaccia seriale per collegare fino a 16 barriere alla tastiera mod. BRC
- Certificazione CPR in accordo alla normativa EN54-12.

SPECIFICHE TECNICHE



	4442103	4442104	4442105	4442106	4442107
Copertura	da 5 a 100 m	da 5 a 40 m	da 5 a 60 m	da 5 a 100 m	da 5 a 120 m
Alimentazione	11,5 - 27,8Vdc	11,5 - 27,8Vdc	11,5 - 27,8Vdc	11,5 - 27,8Vdc	11,5 - 27,8Vdc
Assorbimento massimo	25mA la coppia	10mA a 24V	10mA a 24V	10mA a 24V	10mA a 24V
Temperatura di esercizio	da -25°C a +55°C	da -25°C a +55°C	da -25°C a +55°C	da -25°C a +55°C	da -25°C a +55°C
Uscite relè	2 (Guasto e Allarme)	2 (Guasto e Allarme)	2 (Guasto e Allarme)	2 (Guasto e Allarme)	2 (Guasto e Allarme)
Auto reset	Opzionale con DIP	Opzionale con DIP	Opzionale con DIP	Opzionale con DIP	Opzionale con DIP
Scheda XFIRE-BF	Opzionale	Opzionale	Opzionale	Opzionale	Opzionale
Pannello BRC	Fino a 16	Fino a 16	Fino a 16	Fino a 16	Fino a 16
Tipologia di scheda	TX e RX	TX/RX + catadiottro (10x10 cm)	TX/RX + catadiottro (20x10 cm)	TX/RX + catadiottro (20x30 cm)	TX/RX + catadiottro (40x40 cm)
Grado di protezione	IP64	IP64	IP64	IP64	IP64
Dimensioni barriera (LxHxP)	159 x 211 x 96 mm	159 x 211 x 96 mm	159 x 211 x 96 mm	159 x 211 x 96 mm	159 x 211 x 96 mm
Peso	1500 g (TX e RX)	750 g barriera, 66 g riflettore	750 g barriera, 320 g riflettore	750 g barriera, 960 g riflettore	750 g barriera, 2,56 kg riflettore

ESTRATTI/CENNI NORMATIVA UNI 9795

RIVELATORI OTTICI LINEARI DI FUMO

I rivelatori ottici lineari di fumo devono essere conformi alla UNI EN 54-12.

[...] L'area a pavimento massima sorvegliata da un rivelatore trasmettitore-ricevitore o trasmettente/ricevente e riflettore/i non può essere maggiore di 1600 m². La larghezza dell'area coperta indicata come massima non deve essere maggiore di 15 m. [...]

[...] In tutti i casi sottoelencati deve essere tenuta comunque una distanza minima dal colmo della copertura di 30 cm. Deve essere inoltre rispettata la distanza di 50 cm da pareti laterali, colonne o da ostacoli fissi che si trovino lungo la linea ottica dei rilevatori. [...]

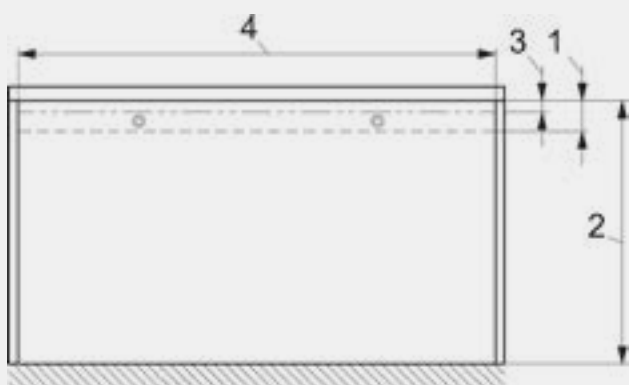
PROSPETTO 15 – DISTRIBUZIONE RIVELATORI OTTICI LINEARI DI FUMO

TECNOLOGIA RIVELATORI LINEARI DI FUMO (UNI EN 54-12)			
Altezza dei locali h	$h \leq 12$	$h \leq 12$	h da 12 a 16
Tipo di copertura	Soffitti piani e volte a botte	Shed, coperture e falde e elementi sporgenti	Per tutte le coperture
Altezza di installazione	Entro 10% dal colmo	Entro il 15% dal colmo	Consigliato doppio livello con rispetto dei parametri di altezza delle singole coperture per il livello più alto ed entro il 25% per il secondo livello
Variante di installazione	Possibile entro il 25% dal colmo con aumento del 50% dei rivelatori previsti		

Figura 20 Posizionamento rivelatori ottici lineari

Legenda

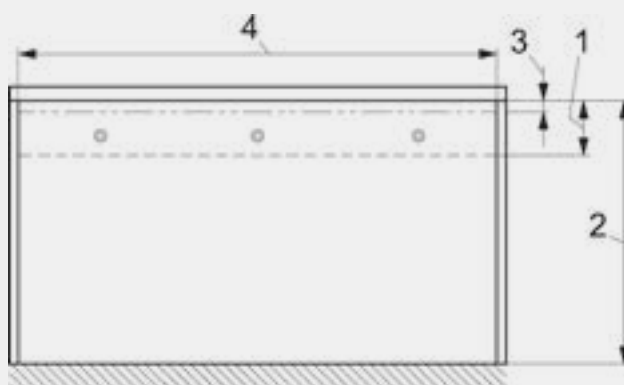
- a)** Copertura piana – Installazione barriera entro il 10%
- 1** $\leq 10\%$ Altezza locale da proteggere
 - 2** Altezza locale da proteggere
 - 3** 0,3 m Distanza minima dal colmo
 - 4** Larghezza locale da proteggere (per esempio 18 m)



a)

Legenda

- b)** Copertura piana – Installazione barriera entro altezza del locale da proteggere il 25% altezza del locale da proteggere
- 1** $\leq 25\%$ Altezza locale da proteggere
 - 2** Altezza locale da proteggere (per esempio 10 m)
 - 3** 0,3 m Distanza minima dal colmo
 - 4** Larghezza locale da proteggere (per esempio 18 m)



b)

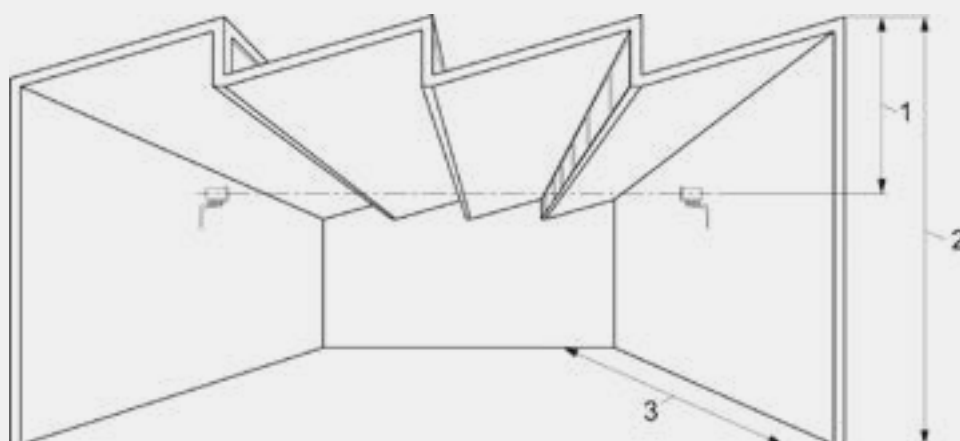
Figura 22 Posizionamento rivelatori ottici lineari nel caso di soffitto con copertura a shed

a) Copertura a shed – Installazione barriera entro il 15% - altezza shed rispetto all'altezza totale del locale - Posizionamento trasversale

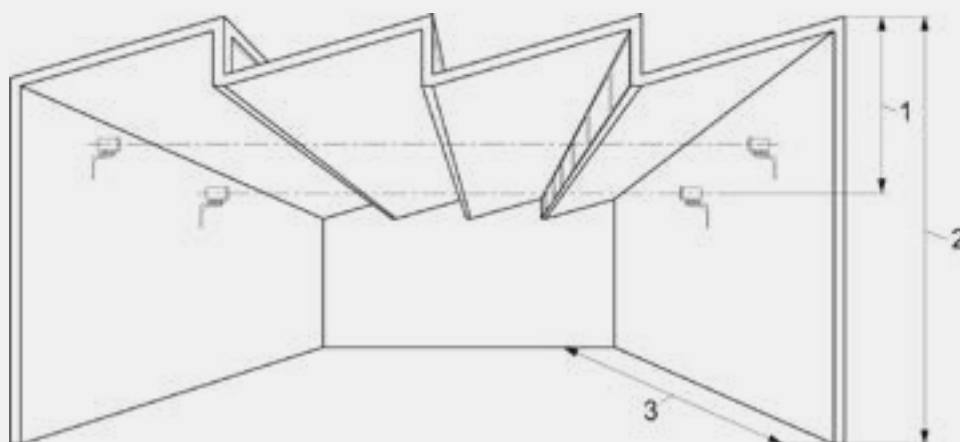
- 1** Altezza shed \leq 15% altezza totale del locale
- 2** Altezza locale da proteggere
- 3** Larghezza locale da proteggere

b) Copertura a shed – Installazione barriera entro il 25% - altezza shed rispetto all'altezza totale del locale - Posizionamento trasversale

- 1** Altezza shed \leq 25% altezza totale del locale
- 2** Altezza locale da proteggere
- 3** Larghezza locale da proteggere



a)



b)

03

SISTEMI CONVENZIONALI

EVOLUZIONE E VERSATILITÀ DEI SISTEMI CONVENZIONALI DI RILEVAZIONE INCENDI

La rilevazione automatica degli incendi, inizialmente sviluppata con i “Sistemi convenzionali”, continua a trovare nuove applicazioni. Questi **sistemi, basati su centrali a zone fisiche definite**, offrono una gestione efficace e semplice delle emergenze, rispettando limiti normativi su dimensioni delle zone e numero di rivelatori. **Utilizzati in impianti di piccole dimensioni o in aree aperte**, trovano spazio anche nella gestione di sistemi di spegnimento e rivelazione fughe gas, assicurando versatilità e affidabilità.



LA SOLUZIONE VERSATILE PER PICCOLI IMPIANTI, AREE APERTE, SPEGNIMENTO E RILEVAZIONE DI FUGHE GAS.

I sistemi convenzionali trovano applicazione ideale in piccoli impianti o impianti con ampie aree aperte e in **strutture che richiedono l'uso di dispositivi speciali come barriere o rivelatori di fiamma e scintilla**. Possono anche essere utilizzati per ampliare sistemi via radio. **Due ambiti importanti di applicazione** sono i **sistemi di spegnimento** e la **rivelazione**

di fughe gas, dove la logica di gestione basata sul doppio consenso e altre procedure specifiche vengono ben supportate dalle centrali convenzionali. Riellofire offre **tre modelli di centrali conformi alle normative EN54-2 ed EN54-4**, con caratteristiche innovative come la gestione della manutenzione e la compatibilità con diversi tipi di rivelatori. —

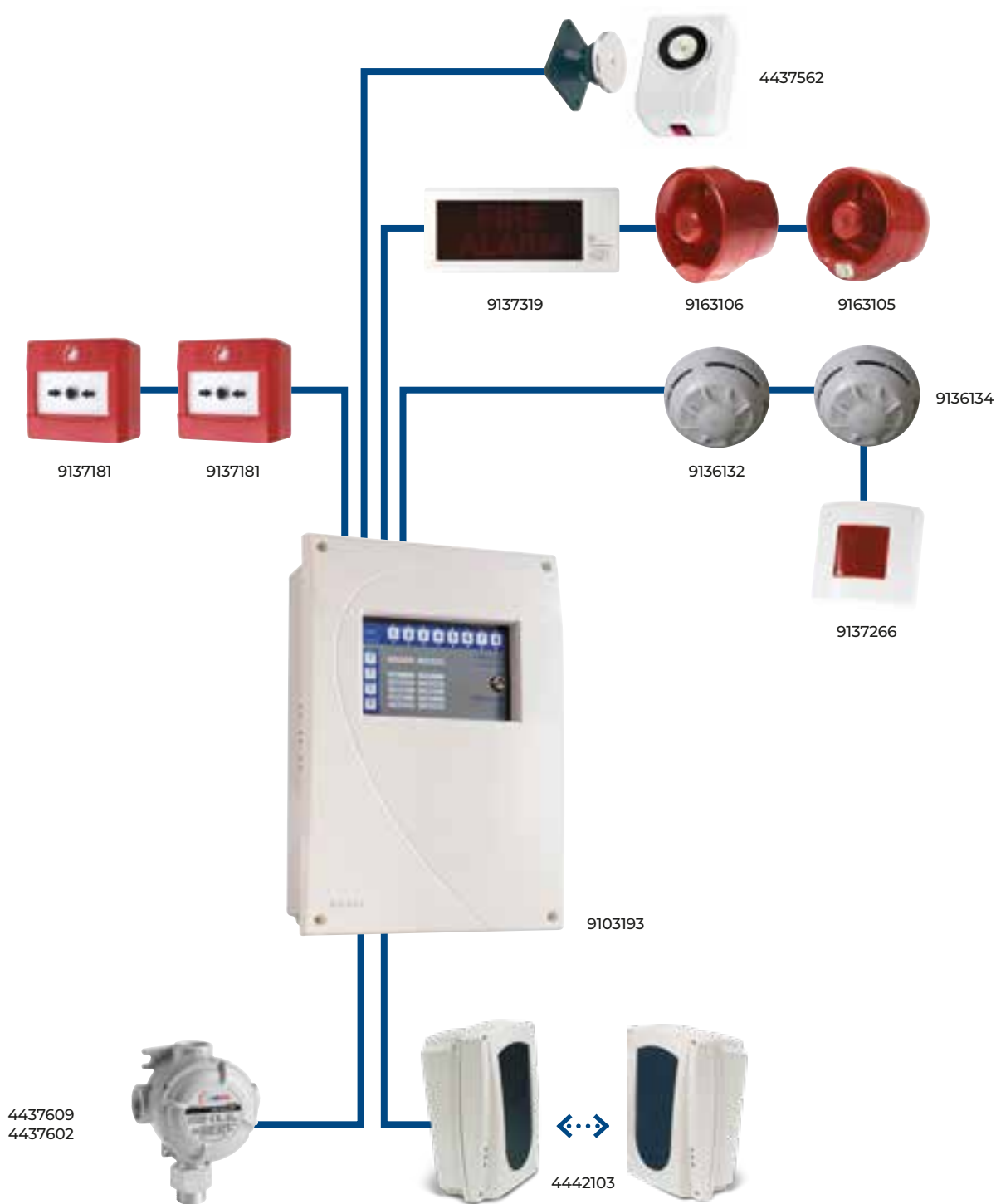
⊕ **Affidabilità collaudata nel tempo**

⊕ **Precisione e semplicità nella gestione degli allarmi**

⊕ **Applicabilità in contesti specifici**

⊕ **Gestione ottimale di spegnimento e rilevazione fughe gas**





01 SISTEMI ANALOGICI
INDIRIZZATI

02 SISTEMI RILEVAZIONE
FUMO CON BARRIERE

03 SISTEMI
CONVENZIONALI

04 SISTEMI RILEVAZIONE
FUMI RADIO

05 RILEVAZIONE FUMI
CON ASPIRAZIONE

06 SISTEMI RILEVAZIONE
FUGHE GAS

Legenda simboli

- | | | | | | | | | | |
|----------------|------|------|-------------|-------|--------|------|---------------------|----------------|----------|
| | | | | | | | | | |
| Certificazioni | Zone | Fumo | Temperatura | Flash | Sirena | Toni | Grado di Protezione | Elettromagnete | Pulsante |

CENTRALI CONVENZIONALI RILEVAZIONE FUMI

Una serie completa di **centrali di tipo convenzionale (4-8-16 zone)** per la gestione di semplici impianti rivelazione incendi, ma con un **elevato livello di sicurezza**. Le centrali, dal design semplice ed elegante, combinano la **migliore tecnologia** con una

semplice e intuitiva interfaccia utente. Le centrali sono conformi alla **normativa EN54-2 ed EN54-4**. Le centrali convenzionali sono compatibili con qualsiasi tipo di rivelatore, adattando le soglie d'intervento.



9103193 | **FW4K** | Centrale convenzionale 4 zone

Fornitura e posa in opera di centrale convenzionale di rilevazione incendio dotata di 4 zone intelligenti supervisionate per il guasto. Ogni zona permette il collegamento di 32 dispositivi convenzionali per la rilevazione e la segnalazione di allarme incendio come sensori e pulsanti. Le zone intelligenti permettono di riconoscere se l'allarme di zona proviene da un sensore o da un pulsante escludendo la temporizzazione nell'ultimo caso. La centrale è equipaggiata con un pannello comandi a led e da una tastiera di controllo per un facile utilizzo. Sono presenti due uscite a relè (NC-C-NO) per la segnalazione di allarme e guasto. Uscita sirene 24Vdc - 500mA supervisionata ed uscite OC per segnalazione allarme e/o guasto di ciascuna zona. Disponibile anche un'uscita di alimentazione ausiliaria 24Vdc - 500mA. Batteria allocabile 1 x 12V-7Ah. Dimensioni (LxHxP): 255 x 360 x 93 mm. Certificato CPR in accordo alla normativa EN54-2, EN54-4. Ogni onere compreso per eseguire il lavoro a regola d'arte. (RielloFire modello FW4K - cod. 9103193).

EN54- 2 / EN54-4 **NUMERO ZONE: 4**



9103192 | **FW8K** | Centrale convenzionale 8 zone

Fornitura e posa in opera di centrale convenzionale di rilevazione incendio dotata di 8 zone intelligenti supervisionate per il guasto. Ogni zona permette il collegamento di 32 dispositivi convenzionali per la rilevazione e la segnalazione di allarme incendio come sensori e pulsanti. Le zone intelligenti permettono di riconoscere se l'allarme di zona proviene da un sensore o da un pulsante escludendo la temporizzazione nell'ultimo caso. La centrale è equipaggiata con un pannello comandi a led e da una tastiera di controllo per un facile utilizzo. Sono presenti due uscite a relè (NC-C-NO) per la segnalazione di allarme e guasto. Uscita sirene 24Vdc - 500mA supervisionata ed uscite OC per segnalazione allarme e/o guasto di ciascuna zona. Disponibile anche un'uscita di alimentazione ausiliaria 24Vdc - 500mA. Batteria allocabile 1 x 12V-7Ah. Dimensioni (LxHxP): 255 x 360 x 93 mm. Certificato CPR in accordo alla normativa EN54-2, EN54-4. Ogni onere compreso per eseguire il lavoro a regola d'arte. (RielloFire modello FW8K - cod. 9103192).

EN54- 2 / EN54-4 **NUMERO ZONE: 8**



9103191 | **FW16K** | Centrale convenzionale 16 zone

Fornitura e posa in opera di centrale convenzionale di rilevazione incendio dotata di 16 zone intelligenti supervisionate per il guasto. Ogni zona permette il collegamento di 32 dispositivi convenzionali per la rilevazione e la segnalazione di allarme incendio come sensori e pulsanti. Le zone intelligenti permettono di riconoscere se l'allarme di zona proviene da un sensore o da un pulsante escludendo la temporizzazione nell'ultimo caso. La centrale è equipaggiata con un pannello comandi a led e da una tastiera di controllo per un facile utilizzo. Sono presenti due uscite a relè (NC-C-NO) per la segnalazione di allarme e guasto. Uscita sirene 24Vdc - 500mA supervisionata ed uscite OC per segnalazione allarme e/o guasto di ciascuna zona. Disponibile anche un'uscita di alimentazione ausiliaria 24Vdc - 500mA. Batteria allocabile 1 x 12V-7Ah. Dimensioni (LxHxP): 255 x 360 x 93 mm. Certificato CPR in accordo alla normativa EN54-2, EN54-4. Ogni onere compreso per eseguire il lavoro a regola d'arte. (RielloFire modello FW16K - cod. 9103191).

EN54- 2 / EN54-4 **NUMERO ZONE: 16**



4480003 | **KEY-FWXX** | Chiave di ricambio per centrali convenzionali (pz.2)

Fornitura di chiave di ricambio per centrali convenzionali, confezione da 2 pz.
(RielloFire modello KEY-FWXX - cod. 4480003).

CARATTERISTICHE PRINCIPALI

- Modello da 4, 8 o 16 zone
- Fino a 32 sensori convenzionali collegabili per zona
- Uscite open collector di zona programmabili
- Due relè di uscita programmabili per guasto e allarme
- Uscita sirene 24Vdc 500mA massimi con controllo di linea aperta o in cortocircuito
- Ritardo intervento configurabile
- Gestione giorno / notte
- Test automatico dei punti

VANTAGGI

- Certificata EN54-2/EN54-4
- Semplice interfaccia utente con accesso tramite codice o chiave meccanica
- Elegante design
- Installazione a vista o incasso
- Basso consumo elettrico
- Solo una batteria tampone
- Impostazione per la segnalazione di scadenza manutenzione

SPECIFICHE TECNICHE





	9103193	9103192	9103191
Numero zone	4	8	16
Alimentazione	100 - 240 Vac / 50 - 60 Hz	100 - 240 Vac / 50 - 60 Hz	100 - 240 Vac / 50 - 60 Hz
Potenza assorbita	45 VA	45 VA	45 VA
Assorbimento elettrico stand-by	60 mA	60 mA	60 mA
Assorbimento elettrico massimo	1A	1A	1A
Assorbimento elettrico picco	1,3A	1,3A	1,3A
Batteria	1 x 7Ah 12V o 2 x 12Ah 6V	1 x 7Ah 12V o 2 x 12Ah 6V	1 x 7Ah 12V o 2 x 12Ah 6V
Uscita ausiliaria	500 mA 24Vdc	500 mA 24Vdc	500 mA 24Vdc
Uscita sirena	500 mA 24Vdc	500 mA 24Vdc	500 mA 24Vdc
Uscite relè	2 NA/NO 250Vac 1A	2 NA/NO 250Vac 1A	2 NA/NO 250Vac 1A
Uscite Open Collector di zona	80Vdc - 500mA	80Vdc - 500mA	80Vdc - 500mA
Numero massimo sensori	32 per zona	32 per zona	32 per zona
Umidità (senza condensa)	95% RH	95% RH	95% RH
Dimensioni (LxHxP)	255 x 360 x 93 mm	255 x 360 x 93 mm	255 x 360 x 93 mm
Peso	1,3 Kg (senza batteria)	1,3 Kg (senza batteria)	1,3 Kg (senza batteria)

RILEVATORI INCENDIO E BASE



9136132 | **S1000** | Rivelatore ottico di fumo convenzionale

Fornitura e posa in opera di rivelatore ottico di fumo a riflessione ad effetto Tyndall. Garantisce la segnalazione di allarme quando la quantità di fumo supera una determinata soglia. La camera ottica, di nuovo design, garantisce ottima sensibilità al fumo, immunità alla luce ambientale ed elevata reiezione agli allarmi impropri. Provvisto di led a bordo per la segnalazione dell'allarme, con visibilità a 360°. Magnete integrato per test attivazione sensore. Uscita OC per l'attivazione del ripetitore ottico remoto FI100. Dimensioni (ØxH): 110 x 54 mm (senza base), peso 190 g (con base), colore bianco, temperatura di esercizio da -10°C a +55°C, umidità massima 95% senza condensa. Certificato CPR in accordo alla normativa EN54-7. Ogni onere compreso per eseguire il lavoro a regola d'arte. (RielloFire modello S1000 - cod. 9136132).

 **EN54-7**  **FUMO**



9136134 | **S3500** | Rivelatore termovelocimetrico convenzionale

Fornitura e posa in opera di rivelatore termico classe A1R. Garantisce la segnalazione dell'allarme mediante un algoritmo che analizza il raggiungimento di una soglia di temperatura fissata a 58°C. Può essere impiegato in tutte quelle situazioni dove la rilevazione ottica fumo è suscettibile a falsi allarmi come cucine e ambienti polverosi. Provvisto di led a bordo per la segnalazione dell'allarme, con visibilità a 360°. Magnete integrato per test attivazione sensore. Uscita OC per l'attivazione del ripetitore ottico remoto FI100. Dimensioni (ØxH): 110 x 54 mm (senza base), peso 190 g (con base), colore bianco, temperatura di esercizio da -10°C a +55°C, umidità massima 95% senza condensa. Certificato CPR in accordo alla normativa EN54-5. Ogni onere compreso per eseguire il lavoro a regola d'arte. (RielloFire modello S3500 - cod. 9136134).

 **EN54-5**  **TEMPERATURA**



9136252 | **UBR100-390** | Base standard con resistenza da 390 Ohm

Fornitura e posa in opera di base di montaggio a basso profilo per sensori convenzionali. La struttura meccanica della base consente un agevole ingresso dei cavi di collegamento. Le connessioni elettriche sono garantite da robusti morsetti a vite, quattro per la linea convenzionale e uno per il comando di un eventuale indicatore ottico remoto FI100. Resistenza integrata da 390 ohm. Dimensioni (ØxH): 110 x 16 mm, peso 50g, colore bianco, temperatura di esercizio da -10°C a +55°C, umidità massima 95% senza condensa. Ogni onere compreso per eseguire il lavoro a regola d'arte. (RielloFire modello UBR100-390 - cod. 9136252).

CARATTERISTICHE E VANTAGGI

- Certificato terze parti
- Doppio filtro camera ottica per la protezione contro la polvere
- Algoritmo interno per l'ottimizzazione delle performance
- Led bicolore visibile a 360°
- Possibilità di test magnetico
- Design a basso profilo
- Base con resistenza
- Termovelocimetrico classe AIR

SPECIFICHE TECNICHE



	9136132	9136134	9136252
Alimentazione	10 - 30 Vdc	10 - 30 Vdc	10 - 30 Vdc
Assorbimento elettrico medio in stand-by	60 µA @ 24Vdc	60 µA @ 24Vdc	-
Massima corrente in allarme	40 mA	40 mA	-
Massima corrente per OC	18 mA	18 mA	-
Temperatura per classe AIR	-	58°C	-
Temperatura di esercizio	da -10°C a +55°C	da -10°C a +55°C	da -10°C a +55°C
Umidità (senza condensa)	95% RH	95% RH	95% RH
Grado di protezione	IP40	IP40	-
Dimensioni cavo	-	-	0,5 mm ² - 2,5 mm ²
Dimensioni (ØxH)	110 x 54 mm (senza base)	110 x 54 mm (senza base)	110 x 16 mm
Peso	190 g (con base)	190 g (con base)	50 g

PULSANTI MANUALI ALLARME INCENDIO



9137181 CP200 Pulsante manuale allarme incendio convenzionale

Fornitura e posa in opera di pulsante manuale rosso convenzionale ripristinabile. Completo di scatola di montaggio in ABS a vista e chiave speciale per il ripristino dopo l'azionamento. Resistenze di allarme integrate per un facile cablaggio. Provvisto di banda riflettente e led per la segnalazione dell'attivazione con visibilità frontale e laterale. Facilmente individuabile al buio attraverso l'uso di uno speciale pigmento fluorescente nell'elemento attivo. Possibilità di aumentare il grado di protezione a IP67 utilizzando l'accessorio opzionale cod. 4437629. Cartello con indicazione 'pulsante allarme' modello CTS01 fornibile a parte. Dimensioni (LxHxP): 88 x 87 x 61 mm, temperatura di esercizio -30°C a +70°C, umidità massima 95%, grado di protezione IP42. Certificato CPR in accordo alla normativa EN54-11. Ogni onere compreso per eseguire il lavoro a regola d'arte. (RielloFire modello CP200 - cod. 9137181).

EN54-11 PULSANTE

9137228	CP100/Y	colore GIALLO
9137229	CP100/B	colore BLU
9137230	CP100/G	colore VERDE
9137231	CP100/W	colore BIANCO

Stesse caratteristiche del pulsante manuale incendio cod. 9137181 nelle colorazioni giallo (Y), blu (B), verde (G), bianco (W).

EN54-11 PULSANTE

4437225 SFT-304 Cover trasparente per protezione pulsanti

Fornitura e posa in opera di cover trasparente per protezione pulsante. Permette di evitare gli azionamenti indesiderati. Compatibile con tutti i pulsanti convenzionali, analogici, radio RielloFire. Ogni onere compreso per eseguire il lavoro a regola d'arte. (RielloFire modello SFT-304 - cod. 4437225).

4437629 WHCP-BBC Cover IP67 trasparente per protezione pulsanti

Fornitura e posa in opera di cover waterproof IP67, con sportellino sollevabile per accedere al pulsante manuale di allarme incendio, compatibile con tutti i pulsanti della gamma RielloFire. Alloggiamento in policarbonato trasparente e coperchio trasparente per fornire una protezione aggiuntiva in caso di danni accidentali o uso improprio. Dimensioni (LxHxP): 190 x 119 x 80 mm, peso 476 g. Ogni onere compreso per eseguire il lavoro a regola d'arte. (RielloFire modello WHCP-BBC - cod. 4437629).

Grado di protezione IP67

4437595 WHCP-BBC/S Cover IP67 per pulsanti con dispositivo Tamper

Fornitura e posa in opera di cover waterproof IP67, con sportellino sollevabile per accedere al pulsante manuale di allarme incendio, compatibile con tutti i pulsanti della gamma RielloFire. Alloggiamento in policarbonato trasparente e coperchio trasparente per fornire una protezione aggiuntiva in caso di danni accidentali o uso improprio. Con dispositivo acustico di allarme Tamper a batteria, pressione massima acustica 90 dB. Dimensioni (LxHxP): 190 x 119 x 80 mm, peso 476 g. Ogni onere compreso per eseguire il lavoro a regola d'arte. (RielloFire modello WHCP-BBC/S - cod. 4437595).

Grado di protezione IP67 Sirena

4437502 CTS01 Pannello indicatore pulsante allarme

Fornitura e posa in opera di cartello in alluminio per la segnalazione di pulsanti manuali allarme incendio come richiesto dalla norma di riferimento UNI 9795. Dispone di 4 fori agli angoli per un veloce fissaggio a muro. Dimensioni (LxH): 160 x 160 mm, peso 40g. Ogni onere compreso per eseguire il lavoro a regola d'arte. (RielloFire modello CTS01 - cod. 4437502).

4437555 KEY-300 Chiave di ricambio per pulsanti manuali

Fornitura di chiave speciale di ricambio in ABS per pulsanti manuali, colore nero, confezione da 10 pz. (RielloFire modello KEY-300 - cod. 4437555).

CARATTERISTICHE E VANTAGGI

- Led ad alta visibilità in condizioni di allarme
- Flag di allarme visibile a pulsante attivato
- Ripristinabile con chiavetta
- Cover IP67
- Cover IP67 con segnalazione Tamper
- Alloggiamento per un facile montaggio

SPECIFICHE TECNICHE



	9137181	Pulsanti colorati	4437629 / 4437595
Alimentazione	4,5 - 30 Vdc	4,5 - 30 Vdc	-
Assorbimento elettrico medio in stand-by	0 mA	0 mA	-
Corrente in allarme	18 mA @ 12Vdc R1 31 mA @ 24Vdc - R2	18 mA @ 12Vdc R1 31 mA @ 24Vdc - R2	-
Pressione sonora allarme Tamper	-	-	90 dB (cod. 4437595)
Resistenze integrate	R1: 470 ohm - R2: 680 ohm	R1: 470 ohm - R2: 680 ohm	-
Temperatura di esercizio	da -30°C a +70°C	da -30°C a +70°C	-
Umidità (senza condensa)	95% RH	95% RH	-
Grado di protezione	IP42	IP42	IP67
Dimensioni cavo	0,5 mm ² - 2,5 mm ²	0,5 mm ² - 2,5 mm ²	-
Dimensioni (LxHxP)	88 x 87 x 61 mm	88 x 87 x 61 mm	190 x 119 x 80 mm
Peso	150 g	150 g	476 g

SEGNALATORI OTTICO / ACUSTICI


9163106 CWS100 Sirena convenzionale

Fornitura e posa in opera di sirena convenzionale da parete. Progetto modulare, permette compatibilità con sistemi indirizzati o via radio. È utilizzabile, infatti, in autonomia come sirena convenzionale alimentata da 15 a 40Vdc, come sirena analogico-indirizzata alimentata via loop tramite l'ausilio del modulo cod. 9137250 oppure come sirena Wireless, alimentata e gestita via radio dal modulo cod. 4437517. 32 toni selezionabili e volume regolabile su quattro livelli tramite dip switch a bordo. Pressione sonora massima 100 dB(A). Assorbimento in attivazione 5-8 mA @24V. Cartello con indicazione 'ALLARME INCENDIO' fornibile a parte (cod. 4437501). Dimensioni (ØxP): 132 x 90 mm, peso 290 g, colore rosso, temperatura di esercizio da -25°C a +70°C, umidità massima 95% senza condensa. IP33 (Approvata EN54-3) - IP65. Certificato CPR in accordo alla normativa EN54-3. Ogni onere compreso per eseguire il lavoro a regola d'arte. (RielloFire modello CWS100 cod. 9163106).

EN54-3 per la parte sonora Sirena 32 toni Grado di protezione IP65


9163105 CWS100-AV Sirena convenzionale con flash ottico

Fornitura e posa in opera di sirena convenzionale da parete con indicatore ottico. Progetto modulare, permette compatibilità con sistemi indirizzati o via radio. È utilizzabile, infatti, in autonomia come sirena convenzionale alimentata da 15 a 40Vdc, come sirena analogico-indirizzata alimentata via loop tramite l'ausilio del modulo cod. 9137250 oppure come sirena Wireless, alimentata e gestita via radio dal modulo cod. 4437517. 32 toni selezionabili e volume regolabile su quattro livelli tramite dip switch a bordo. Pressione sonora massima 100dB(A), frequenza lampeggio 0,5Hz, flash colore bianco, classificazione VAD W-2,5-7 (122,5 mc). Assorbimento in attivazione 11-25mA @24V. Cartello con indicazione 'ALLARME INCENDIO' fornibile a parte (cod. 4437501). Dimensioni (ØxP): 132 x 92 mm, peso 290 g, colore rosso, temperatura di esercizio da -25°C a +70°C, umidità massima 95% senza condensa. IP33 (Approvata EN54-3) - IP65. Certificato CPR in accordo alla normativa EN54-3 ed EN54-23. Ogni onere compreso per eseguire il lavoro a regola d'arte. (RielloFire modello CWS100-AV - cod. 9163105).

EN54-3 per la parte sonora e EN54-23 per la parte ottica
Sirena Flash 32 toni Grado di protezione IP65


4437561 SKEY-200 Chiave di ricambio per sirene

Fornitura di chiave speciale di ricambio in ABS per sirene, colore rosso, confezione da 10pz (RielloFire modello SKEY-200 - cod. 4437561).


4437501 CPSINC Pannello "ALLARME INCENDIO" con foro per sirena

Fornitura e posa in opera di pannello in plexiglass trasparente con serigrafia "ALLARME INCENDIO" fornito di viti e distanziali per fissaggio a parete. Foro per alloggiamento sirena cod. 9163106 e cod. 9163105. Possibile installazione con sviluppo a destra o a sinistra rispetto alla sirena. Dimensioni (LxH): 360 x 150 mm, peso: 215 g. Ogni onere compreso per eseguire il lavoro a regola d'arte. (RielloFire modello CPSINC - cod. 4437501).


9137266 FI100 Indicatore ottico remoto

Fornitura e posa in opera di indicatore ottico remoto. A basso profilo, collegabile direttamente alla base dei rilevatori convenzionali o analogici e azionato dagli stessi. Colore bianco, gemma rossa, temperatura di esercizio da -10°C a +55°C, umidità massima 95% senza condensa, grado di protezione IP42. Dimensioni (LxHxP): 80 x 80 x 27 mm, peso 30 g. Ogni onere compreso per eseguire il lavoro a regola d'arte. (RielloFire modello FI100 - cod. 9137266).

EN 50130-4

CARATTERISTICHE E VANTAGGI

- Montaggio a parete
- Installazione facile e veloce
- 32 tonalità (cod. 9163106 - cod. 9163105)
- Volume regolabile su 4 livelli (cod. 9163106 - cod. 9163105)
- Microfono integrato per autotest (cod. 9163106 - cod. 9163105)
- Suono silenziabile per uso solo come lampeggiante
- Led ad alta luminosità
- Elevata potenza sonora
- Consumo ridotto

SPECIFICHE TECNICHE



	9163106	9163105	9137266
Tensione di alimentazione	15Vdc - 40Vdc	15Vdc - 40Vdc	15Vdc - 40Vdc
Corrente d'assorbimento massimo	5-8 mA a 24Vdc	11-25 mA a 24Vdc	4,5 mA a 24Vdc
Acustica massima	100 dB @ 1 mt	100 dB @ 1 mt	-
Frequenza lampeggio flash	-	0,5 Hz	-
Colore led	-	bianco	rosso
Classificazione VAD	-	W-2,5-7 (122,5 mc)	-
Temperatura di esercizio	da -25°C a +70°C	da -25°C a +70°C	da -10°C a +55°C
Umidità (senza condensa)	95% RH	95% RH	95% RH
Grado di protezione	IP33 (EN54-3) IP65	IP33 (EN54-3) IP65	IP42
Dimensioni (LxHxP)	132 x 90 mm (ØxP)	132 x 92 mm (ØxP)	80 x 80 x 27 mm
Peso	290 g	290 g	30 g

SEGNALATORI OTTICO / ACUSTICI


9137319 | **LF24W** | Pannello ottico acustico

Fornitura e posa in opera di pannello di segnalazione ottico/acustico, adatto in ogni situazione di rischio come incendi, allagamenti, fughe di gas, ecc., dove si richiedono sia segnalazioni visive che acustiche, per installazioni in hotel, negozi, centri commerciali, cinema, ospedali e ambienti industriali. Dispone di una sezione ottica dotata di funzione di sincronizzazione e realizzata con un LED ed una lente ad alta efficienza, con un'ampia copertura visiva. Uniformità della retroilluminazione su tutta la superficie della dicitura. Buzzer di elevata potenza sonora per una perfetta segnalazione acustica in caso di allarme, anche in ambienti molto rumorosi. Fornito con dicitura standard "ALLARME INCENDIO", altre diciture disponibili su richiesta. In ABS autoestinguente e PPMA. Tensione funzionamento da 18Vdc a 30Vdc, assorbimento 50mA, pressione sonora massima 92,3dB(A) @ 1m, frequenza lampeggio 1Hz, flash colore bianco, classificazione VAD W-4,6-9,1-9,9 / O-4,6-9,1-9,9. Dimensioni (LxHxP): 292 x 130 x 55 mm, temperatura di esercizio da -10°C a +55°C, grado di protezione IP21C. Certificato CPR in accordo alla normativa EN54-3 e EN54-23. Ogni onere compreso per eseguire il lavoro a regola d'arte. (RielloFire modello LF24W - cod. 9137319).

🔊 **EN54-3 per la parte sonora e EN54-23 per la parte ottica**

🔊 **Sirena** ✨ **Flash** 🛡️ **Grado di protezione IP21C**


1161197 | **TS 85P R LED PLUS** | Sirena autoalimentata da esterno

Fornitura e posa in opera di sirena autoalimentata da esterno per impianti di sicurezza. In ABS di colore rosso con flash a led ad alta luminosità. Tensione funzionamento da 12,8Vdc a 15Vdc con assorbimento massimo in ricarica batteria 400mA. In abbinamento a sistemi alimentati a 24Vdc è necessario utilizzare il riduttore di tensione DC-DC modello RDT. Pressione sonora massima 105dB(A) @ 3m. Dimensioni (LxHxP): 235 x 290 x 110 mm, peso (senza batteria) 2 Kg, grado di protezione IP34, temperatura di esercizio da -25°C a +55°C. Batteria allocabile 12V - 2,3Ah. Ogni onere compreso per eseguire il lavoro a regola d'arte. (RielloFire modello TS85P R LED PLUS - cod. 1161197).

🔊 **Sirena** ✨ **Flash** 🛡️ **Grado di protezione IP34**


4437125 | **RDT** | Riduttore di tensione 24Vdc a 12Vdc

Fornitura e posa in opera di riduttore di tensione DC-DC per dispositivi richiedenti alimentazione a 13,8Vdc come sirene da esterno autoalimentate e combinatori telefonici. Tensione in ingresso da 20Vdc a 30Vdc tensione in uscita 14Vdc - 1A con protezione al cortocircuito continua e auto ripristinante. Dimensioni (LxHxP): 38 x 35 x 15 mm, temperatura di esercizio da -5°C a +40°C. Ogni onere compreso per eseguire il lavoro a regola d'arte. (RielloFire modello RDT - cod. 4437125).

CARATTERISTICHE E VANTAGGI

- Montaggio a parete
- Installazione facile e veloce
- Suono silenziabile per uso solo come lampeggiante
- Led ad alta luminosità
- Buzzer a elevata potenza sonora (cod. 9137319)
- Design innovativo, spessore ridotto (cod. 9137319)
- Consumo ridotto

SPECIFICHE TECNICHE



	9137319	1161197
Tensione di alimentazione	18Vdc - 30Vdc	12,8Vdc - 15Vdc
Corrente d'assorbimento massimo	50 mA	400 mA
Batteria	-	1 x 12V - 2,3Ah
Acustica massima	92,3 dB(A) @ 1m	105 dB(A) @ 3m
Frequenza lampeggio flash	1Hz	-
Colore flash	bianco	bianco
Classificazione VAD	W-4,6-9,1-9,9 / O-4,6-9,1-9,9	-
Temperatura di esercizio	da -10°C a +55°C	da -25°C a +55°C
Umidità (senza condensa)	95% RH	95% RH
Grado di protezione	IP21C	IP34
Dimensioni (LxHxP)	292 x 130 x 55 mm	235 x 290 x 110 mm
Peso	580 g	2 Kg (senza batteria)

FERMI ELETTROMAGNETICI



4437562 S20050_01 Fermo elettromagnetico 50 Kg

Fornitura e posa in opera di fermo elettromagnetico completo di contropiastra snodata. Alimentazione 24Vdc, forza di ritenuta 50 Kg, dotato di pulsante di sgancio e circuito di protezione. Contenitore in robusto ABS con predisposizione per l'ingresso cavi dal fondo o lateralmente. Dimensioni (LxHxP): 72 x 105 x 40 mm, peso 290 g. Certificato EN1155:2003. Ogni onere compreso per eseguire il lavoro a regola d'arte. (RielloFire modello S20050_01 - cod. 4437562).

 **EN 1155:2003**  **Elettromagnete 50kg**



4437563 S20110_01 Fermo elettromagnetico 100 Kg

Fornitura e posa in opera di fermo elettromagnetico completo di contropiastra snodata. Alimentazione 24Vdc, forza di ritenuta 100 Kg, dotato di pulsante di sgancio e circuito di protezione. Contenitore in robusto ABS con predisposizione per l'ingresso cavi dal fondo o lateralmente. Dimensioni (LxHxP): 72 x 105 x 52 mm, peso 290 g. Certificato EN1155:2003. Ogni onere compreso per eseguire il lavoro a regola d'arte. (RielloFire modello S20110_01 - cod. 4437563).

 **EN 1155:2003**  **Elettromagnete 100kg**

9136288 SOLO A10 Bomboletta test sensori di fumo 125 ml

Fornitura di bomboletta spray per il test dei rilevatori di fumo. Speciale formula studiata per ridurre al minimo i tempi necessari al test. Prodotto non infiammabile. Bomboletta da 125 ml. (RielloFire modello SOLO A10 - cod. 9136288).

CARATTERISTICHE E VANTAGGI

- Design moderno
- Completo di contropiastra snodabile
- Pulsante di sgancio manuale
- Circuito di protezione
- Base in robusto materiale plastico
- Cover in ABS bianco
- Connessione elettrica su morsetto
- Accessori e snodi per fermi elettromagnetici su richiesta

SPECIFICHE TECNICHE



	4437562	4437563
Tensione di alimentazione	24Vdc	24Vdc
Corrente assorbimento massimo	60 mA	100 mA
Circuito di protezione	Si	Si
Dimensioni (LxHxP)	72 x 105 x 40 mm	72 x 105 x 52 mm
Peso	290 g	290 g

ALIMENTATORI SUPPLEMENTARI

Gamma di alimentatori supplementari in contenitore metallico per carichi non gestibili dalla centrale con led di segnalazione guasti come da normativa. Certificati EN54-4 e EN 12101-10.



4437643 | ALM2-EN | Alimentatore supplementare 2,5 A

Fornitura e posa in opera di gruppo di alimentazione in contenitore metallico composto da un alimentatore switching di precisione, limitato in corrente, circuito di controllo a modulazione digitale e circuito di supervisione a microcontrollore. L'alimentazione si suddivide in due uscite indipendenti a morsetti protette dai rispettivi fusibili. La ricarica delle batterie avviene a tensione costante con compensazione della temperatura ambiente e limitazione della corrente. Batterie protette da fusibile dedicato. La corrente massima erogata dall'alimentatore è di 2,5A di cui 1,6A per il campo. Due uscite a relè per la segnalazione di guasto rete e guasto generico. 2 led per l'indicazione dello stato rete, batterie, uscite di alimentazione. Dimensioni (LxHxP): 395 x 356 x 96mm, peso 5,0 kg senza batterie, temperatura di esercizio da -5°C a +55°C con 93% umidità massima. Batterie allocabili 2 x 12V-17Ah. Grado di protezione IP42. Certificato CPR in accordo alla normativa EN54-4 e EN12101-10. Ogni onere compreso per eseguire il lavoro a regola d'arte. (RielloFire modello ALM2-EN - cod. 4437643).

EN54-4 / EN12101-10



4437644 | ALM5-EN | Alimentatore supplementare 5,5 A

Fornitura e posa in opera di gruppo di alimentazione in contenitore metallico composto da un alimentatore switching di precisione, limitato in corrente, circuito di controllo a modulazione digitale e circuito di supervisione a microcontrollore. L'alimentazione si suddivide in due uscite indipendenti a morsetti protette dai rispettivi fusibili. La ricarica delle batterie avviene a tensione costante con compensazione della temperatura ambiente e limitazione della corrente. Batterie protette da fusibile dedicato. La corrente massima erogata dall'alimentatore è di 5,5A di cui 4,6A per il campo. Due uscite a relè per la segnalazione di guasto rete e guasto generico. 2 led per l'indicazione dello stato rete, batterie, uscite di alimentazione. Dimensioni (LxHxP): 395 x 356 x 96mm, peso 5,0 kg senza batterie, temperatura di esercizio da -5°C a +55°C con 93% umidità massima. Batterie allocabili 2 x 12V-17Ah. Grado di protezione IP42. Certificato CPR in accordo alla normativa EN54-4 e EN12101-10. Ogni onere compreso per eseguire il lavoro a regola d'arte. (RielloFire modello ALM5-EN - cod. 4437644).

EN54-4 / EN12101-10



4437645 | ALM5MAG-EN | Alimentatore supplementare 5,5 A potenziato

Fornitura e posa in opera di gruppo di alimentazione in contenitore metallico composto da un alimentatore switching di precisione, limitato in corrente, circuito di controllo a modulazione digitale e circuito di supervisione a microcontrollore. L'alimentazione si suddivide in due uscite indipendenti a morsetti protette dai rispettivi fusibili. La ricarica delle batterie avviene a tensione costante con compensazione della temperatura ambiente e limitazione della corrente. Batterie protette da fusibile dedicato. La corrente massima erogata dall'alimentatore è di 5,5A di cui 3,5A per il campo. Due uscite a relè per la segnalazione di guasto rete e guasto generico. 2 led per l'indicazione dello stato rete, batterie, uscite di alimentazione. Dimensioni (LxHxP): 455 x 356 x 186mm, peso 8,0 kg senza batterie, temperatura di esercizio da -5°C a +55°C con 93% umidità massima. Batterie allocabili 2 x 12V-40Ah. Grado di protezione IP42. Certificato CPR in accordo alla normativa EN54-4 e EN12101-10. Ogni onere compreso per eseguire il lavoro a regola d'arte. (RielloFire modello ALM5MAG-EN - cod. 4437645).

EN54-4 / EN12101-10



4437646 | ALM10-EN | Alimentatore supplementare 10 A

Fornitura e posa in opera di gruppo di alimentazione in contenitore metallico composto da un alimentatore switching di precisione, limitato in corrente, circuito di controllo a modulazione digitale e circuito di supervisione a microcontrollore. L'alimentazione si suddivide in cinque uscite indipendenti a morsetti protette dai rispettivi fusibili. La ricarica delle batterie avviene a tensione costante con compensazione della temperatura ambiente e limitazione della corrente. Batterie protette da fusibile dedicato. La corrente massima erogata dall'alimentatore è di 10A di cui 8,1A per il campo. Due uscite a relè per la segnalazione di guasto rete e guasto generico. 2 led per l'indicazione dello stato rete, batterie, uscite di alimentazione. Dimensioni (LxHxP): 455 x 356 x 186mm, peso 8,0 kg senza batterie, temperatura di esercizio da -5°C a +55°C con 93% umidità massima. Batterie allocabili 2 x 12V-40Ah. Grado di protezione IP42. Certificato CPR in accordo alla normativa EN54-4 e EN12101-10. Ogni onere compreso per eseguire il lavoro a regola d'arte. (RielloFire modello ALM10-EN - cod. 4437646).

EN54-4 / EN12101-10

CARATTERISTICHE E VANTAGGI

- Contenitore metallico con verniciatura epossidica
- Grado di protezione IP42
- Raffreddamento naturale per convezione
- Led di segnalazione
- da 2 a 5 uscite di alimentazione

SPECIFICHE TECNICHE



	4437643	4437644	4437645	4437646
Alimentazione	230Vac	230Vac	230Vac	230Vac
Batterie	2 x 12V- 17Ah	2 x 12V- 17Ah	2 x 12V- 40Ah	2 x 12V- 40Ah
Corrente erogabile per carichi (Ia)	1,6A	4,6A	3,5A	8,1A
Tensione di uscita nominale	27,1Vdc	27,1Vdc	27,1Vdc	27,1Vdc
Temperatura di esercizio	- 5°C a +55°C	- 5°C a +55°C	- 5°C a +55°C	- 5°C a +55°C
Umidità (senza condensa)	90% RH	90% RH	90% RH	90% RH
Grado di protezione	IP42	IP42	IP42	IP42
Dimensioni (LxHxP)	395 x 356 x 96 mm	395 x 356 x 96 mm	454 x 356 x 186 mm	455 x 356 x 186 mm
Peso	5Kg (senza batterie)	5Kg (senza batterie)	8Kg (senza batterie)	8Kg (senza batterie)

CAVI TERMOSENSIBILI

La rivelazione con i cavi termosensibili è efficace in ambienti polverosi e difficili dove la vita di un tradizionale sensore è compromessa. I cavi termosensibili entrano in funzione al raggiungimento della temperatura di intervento.



4437508 | **EPC 155** | Rivelatore termico lineare non ripristinabile
50 metri 68°C

Fornitura e posa in opera di cavo termosensibile non ripristinabile. Rivestimento esterno in base vinilica adatto per applicazioni industriali e commerciali. Matassa da 50 metri. Temperatura di intervento 68°C, temperatura di installazione da -40°C a +46°C. Certificazione UL, FM. Ogni onere compreso per eseguire il lavoro a regola d'arte. (RielloFire modello EPC 155 - cod. 4437508).

 **UL / FM**



4437509 | **EPC 220** | Rivelatore termico lineare non ripristinabile
50 metri 105°C

Fornitura e posa in opera di cavo termosensibile non ripristinabile. Rivestimento esterno in base vinilica adatto per applicazioni industriali e commerciali. Matassa da 50 metri. Temperatura di intervento 105°C, temperatura di installazione da -40°C a +79°C. Certificazione UL, FM. Ogni onere compreso per eseguire il lavoro a regola d'arte. (RielloFire modello EPC 220 - cod. 4437509).

 **UL / FM**

4437506 | **BRT0-I** | Cassetta di inizio linea in fibra di vetro IP66

Fornitura e posa in opera di cassetta di inizio linea per cavi termosensibili cod. 4437508 e cod. 4437509. In fibra di vetro di colore nero, grado di protezione IP66. Quattro morsetti per il cablaggio. Dimensioni (LxHxP): 120 x 120 x 90 mm. Ogni onere compreso per eseguire il lavoro a regola d'arte. (RielloFire modello BRT0-I - cod. 4437506).

4437507 | **BRT0-SWTEST** | Cassetta di fine linea in fibra di vetro IP66
con chiave di test

Fornitura e posa in opera di cassetta di fine linea per cavi termosensibili cod. 4437508 e cod. 4437509 con speciale chiave di test per prove periodiche. In fibra di vetro di colore nero, grado di protezione IP66. Quattro morsetti per il cablaggio. Dimensioni (LxHxP): 120 x 120 x 90 mm. Ogni onere compreso per eseguire il lavoro a regola d'arte. (RielloFire modello BRT0-SWTEST - cod. 4437507).

4437504 | **TAR 362** | Targhetta identificazione "ATTENZIONE CAVO
RIVELAZIONE INCENDI"

Fornitura e posa in opera di targhetta identificazione cavo termosensibile, in materiale plastico, da fissare direttamente sul cavo. Colore rosso con dicitura in bianco: "ATTENZIONE CAVO RIVELAZIONE INCENDI- WARNING FIRE DETECTION CABLE". Ogni onere compreso per eseguire il lavoro a regola d'arte. (RielloFire modello TAR 362 - cod. 4437504).



4437505 | **CL2** | Clip di fissaggio cavo termosensibile

Fornitura e posa in opera di clip di fissaggio per cavi termosensibili cod. 4437508 e cod. 4437509. In materiale termoplastico, completa di vite e bullone in acciaio inox. Ogni onere compreso per eseguire il lavoro a regola d'arte. (RielloFire modello CL2 - cod. 4437505).

CARATTERISTICHE E VANTAGGI

- Matasse da 50 metri
- Intervento alla temperatura prefissata
- Cassetta di inizio linea
- Cassetta di fine linea con chiave speciale per test
- Targhetta di identificazione
- Clip di fissaggio

SPECIFICHE TECNICHE



	4437508	4437509
Lunghezza bobina	50 m	50 m
Temperatura di intervento	68°C	105°C
Temperatura di installazione	-40°C a +46°C	-40°C a +79°C
Diametro esterno	+/- 4mm	+/- 4mm
Rivestimento	Base vinilica	Base vinilica

CENTRALE CONVENZIONALE DI RILEVAZIONE E SPEGNIMENTO

La centrale convenzionale di estinzione CCD-103 di RielloFire rappresenta una **soluzione compatta e altamente efficiente per i sistemi di rilevazione ed estinzione degli incendi**. Questo dispositivo è composto da due sezioni distinte: una dedicata al rilevamento e l'altra all'estinzione.

La sezione di rilevamento è **dotata di tre zone convenzionali** ed è progettata in linea con le caratteristiche della nostra gamma di centrali convenzionali FWK. **La sezione di estinzione, invece, integra funzionalità specifiche per la gestione delle aree a rischio**. Essa controlla l'attivazione delle

bombole di spegnimento, delle targhe di segnalazione e offre un controllo manuale del sistema di estinzione. Inoltre, garantisce la supervisione delle bombole e la gestione dell'area tramite il monitoraggio dei varchi e della ventilazione.

Il pannello frontale della centrale presenta **un'interfaccia utente intuitiva e ben strutturata**, con indicazioni chiare sullo stato del sistema. È dotato di un display digitale che mostra il tempo residuo per l'attivazione dell'estinzione, oltre a due selettori a chiave per gestire il funzionamento e il blocco del sistema.



4403101

CCD-103

Centrale convenzionale rilevazione e spegnimento a 3 zone ed 1 rischio

Fornitura e posa in opera di centrale convenzionale di spegnimento ad un rischio in grado di fornire una soluzione compatta per un sistema di rilevazione ed estinzione. La centrale combina le funzionalità di una centrale di rilevazione incendi convenzionale con un sistema per la gestione di un processo di spegnimento in modo più efficace possibile. Il blocco di rilevazione dispone di tre zone convenzionali ed è stato progettato in base alle caratteristiche della nostra gamma di centrali convenzionali. Due zone sono programmate per funzionare in AND logico, al fine di evitare attivazioni indesiderate. La terza zona è indipendente e utilizzabile per controllare eventuali locali adiacenti al rischio incendio da monitorare. La centrale dispone di due uscite a relè (NC-C-NO) per segnalare l'evento di guasto e incendio. Presenta anche un'uscita temporizzabile per l'attivazione di sirene e/o indicatori ottico-acustici 24V - 450mA supervisionata. Dotata di un'uscita ausiliaria a 24Vdc - 450mA protetta da fusibile. Il blocco di estinzione è costituito dalle funzioni proprie di un sistema di spegnimento ad un rischio. Include il controllo dell'attivazione della bombola, di un'uscita per indicatori ottico-acustici "SPEGNIMENTO IN CORSO" 24V - 450mA supervisionata e il controllo manuale del processo di estinzione attraverso tre pulsanti (scarica, pausa, abort). Permette anche la supervisione della bombola di spegnimento e indica lo stato del processo di estinzione mediante due uscite di sirene 24V - 450mA supervisionate per segnalare la pre-attivazione e l'attivazione. Il controllo dell'area è garantito mediante la supervisione della porta del locale e il controllo della ventilazione. Il pannello frontale della centrale presenta un'interfaccia utente chiara, con indicatori dello stato del sistema, un visualizzatore del conto alla rovescia fino all'attivazione dell'estinzione e due selettori a chiave per selezionare il modo di funzionamento automatico, manuale o escluso. Batteria allocabile 2 x 12V - 7Ah. Dimensioni (LxHxP): 268 x 443 x 109 mm. La configurazione della centrale può essere effettuata da tastiera o mediante il software di configurazione SWD-103. Certificato CPR in accordo alla normativa EN12094-1, EN54-2 ed EN54-4. Ogni onere compreso per eseguire il lavoro a regola d'arte. (RielloFire modello CCD-103 - cod. 4403101).



EN12094-1 / EN54-2 / EN54-4



4437559

CPSEVAC

Pannello "EVACUARE IL LOCALE" con foro per sirena

Fornitura e posa in opera di pannello in plexiglass trasparente con serigrafia "EVACUARE IL LOCALE" fornito con viti e distanziali per fissaggio a parete. Foro per alloggiamento sirena cod. 9163106 e cod. 9163105. Possibile installazione con sviluppo a destra o a sinistra rispetto alla sirena. Dimensioni (LxH): 360 x 150 mm. Peso: 0,215 Kg. Ogni onere compreso per eseguire il lavoro a regola d'arte. (RielloFire modello CPSEVAC - cod. 4437559).

CARATTERISTICHE E VANTAGGI

- 3 zone di rilevazione convenzionali
- 1 zona spegnimento ad 1 rischio
- 1 uscita sirena supervisionata
- Configurazione ritardo sirena
- Uscita per l'attivazione della bombola e uscita per l'attivazione del pannello ottico-acustico
- 2 entrate per la supervisione della bombola, pressione e flusso
- Pulsanti manuali: attivazione, pausa, abort dell'estinzione
- 2 uscite di sirena per i due possibili stati del processo di spegnimento
- Ritardo di attivazione estinzione configurabile
- Modi di funzionamento del blocco di estinzione: manuale, automatico ed escluso
- 2 entrate per la supervisione del locale: porta e ventilazione
- Registro storico di 500 eventi
- Software di configurazione

SPECIFICHE TECNICHE



	4403101
Tensione di alimentazione	90-264 VAC 50/60Hz
Capacità batterie	2 x 7Ah
Zone	3 zone di rilevazione e 1 di spegnimento
Dispositivi per zona (numero massimo)	32 rilevatori / 10 pulsanti
Lunghezza massima linea di zona	2 km
Uscite a relè	contatto pulito 10A a 30 Vdc
Uscita 24 Vdc ausiliaria	450 mA @ 24Vdc
Uscita sirene, bombola e stadi di estinzione	24V - 450 mA
Temperatura di esercizio	da -5°C a +50°C
Contenitore	ABS - colore nero
Umidità (senza condensa)	95% RH
Grado di protezione	IP30
Dimensioni (LxHxP)	268 x 443 x 109 mm
Peso	2 Kg senza batterie

ESTRATTI/CENNI NORMATIVA UNI 9795

DIMENSIONAMENTO E POSIZIONAMENTO DEGLI AVVISATORI LUMINOSI Gli avvisatori luminosi devono essere conformi alla UNI EN 54-23.

[...] Classificazione

Gli avvisatori luminosi VAD sono classificati in ragione del volume di copertura entro il quale sono rispettati i requisiti illuminotecnici minimi di 0,4 lm/m².

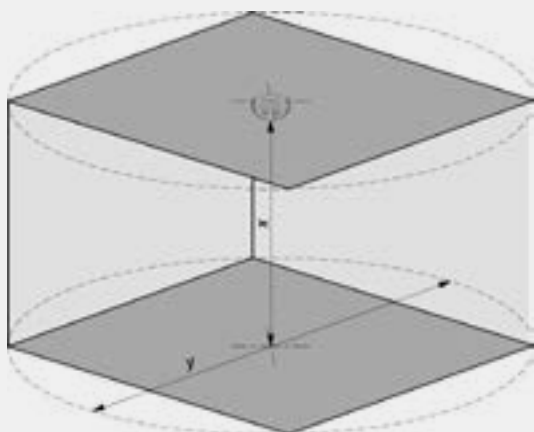
Sono identificate tre categorie in ragione del volume di copertura specificato dal fabbricante:

- C = Ceiling mounted (montaggio a soffitto);
- W = Wall mounted (montaggio a parete);
- O = Open class.

Il volume di copertura deve essere utilizzato per determinare la distribuzione dei VAD all'interno dell'edificio.

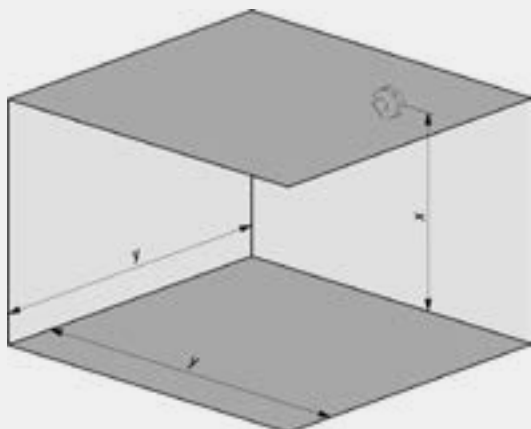
- Categoria C
- Categoria "**C - x - y**" per montaggio a soffitto dove:
 - x indica l'altezza massima di 3 m o 6 m o 9 m alla quale il VAD deve essere montato;
 - y indica il diametro in metri del volume di copertura cilindrico che si ottiene quando il dispositivo è montato a soffitto.

FIGURA 48 - AVVISATORE LUMINOSO CATEGORIA C



Per esempio, un **VAD "C - 3 - 12"** corrisponde a un dispositivo che può essere montato a soffitto ad un'altezza massima di 3 m con una copertura cilindrica di 12 m di diametro.

- Categoria W
- Categoria "**W - x - y**" per montaggio a parete dove:
 - **x** indica l'altezza massima di installazione a parete espressa in metri, con un valore minimo di 2,4 m;
 - **y** indica la larghezza e lunghezza in metri del volume di copertura del cuboide quando il dispositivo è montato a parete.

FIGURA 49 - AVVISATORE LUMINOSO CATEGORIA W


Per esempio, un VAD “W - 2,4 - 6” corrisponde a un dispositivo che montato a parete all'altezza di 2,4 m fornisce

un cuboide di copertura di (6×6) m.

- Categoria O
- Categoria “O” per i VAD il cui volume di copertura è totalmente indicato dal fabbricante, fornendo:
 - la posizione raccomandata di installazione del dispositivo;
 - ogni possibile richiesta di orientamento necessaria per il dispositivo e come sia possibile identificare questo orientamento sul dispositivo;
 - ogni possibile limitazione di altezza minima e massima consentita per il dispositivo;
 - le dimensioni e la geometria del volume di copertura entro il quale i requisiti illuminotecnici minimi di 0,4 lm/m² sono rispettati, specificando inoltre le dimensioni e come sia geometricamente correlato con il dispositivo.

PROGETTAZIONE E INSTALLAZIONE DEI SISTEMI FISSI DI SEGNALAZIONE MANUALE D'INCENDIO

- Dimensionamento dei sistemi
- I sistemi fissi di segnalazione manuale d'incendio devono essere suddivisi in zone secondo i criteri indicati dal punto 5.2.1 al punto 5.2.4.
- In ciascuna zona deve essere installato un numero di pulsanti di segnalazione manuale tale che almeno uno di essi possa essere raggiunto da ogni parte della zona stessa con un percorso non maggiore di 30 m per attività con rischio di incendio basso e medio e di 15 m nel caso di ambienti a rischio di incendio elevato. In ogni caso i punti di segnalazione manuale devono essere almeno due. Alcuni dei punti di segnalazione manuale previsti devono essere installati lungo le vie di esodo. In ogni caso i pulsanti di segnalazione manuale devono essere posizionati in prossimità di tutte le uscite di sicurezza.
- punti di segnalazione manuale devono essere conformi alla UNI EN 54-11 e devono essere installati in posizione chiaramente visibile e facilmente accessibile, a un'altezza compresa fra 1 m e 1,6 m.
- I punti di segnalazione manuale devono essere protetti contro l'azionamento accidentale, i danni meccanici e la corrosione.
- In caso di azionamento, deve essere possibile individuare sul posto il punto di segnalazione manuale azionato.
- Ciascun punto di segnalazione manuale deve essere indicato con apposito cartello (vedere UNI EN ISO 7010).

04

SISTEMI RILEVAZIONE FUMI RADIO

RILEVAZIONE FUMI SENZA FILI: RIELLOFIRE POTENZIA LA SICUREZZA CON SISTEMI WIRELESS CERTIFICATI.

L'introduzione del capitolo 25 delle Norme UNI EN54 ha aperto la strada alla realizzazione di impianti di **rivelazione fumi automatici basati su tecnologia wireless**. Le nuove disposizioni normative stabiliscono linee guida precise per garantire la massima sicurezza, tra cui la **comunicazione bidirezionale continua**, che permette un controllo costante della presenza e della funzionalità di ogni dispositivo connesso al sistema.



LA SICUREZZA SI FA WIRELESS: LA GAMMA COMPLETA RIELLOFIRE PER LA RILEVAZIONE INCENDI.

Il **sistema radio incendio Taurus** rappresenta una soluzione avanzata e altamente efficace per la **gestione della sicurezza antincendio in diversi ambienti**, sia in contesti industriali che commerciali. Progettato per garantire una **rapida e sicura comunicazione in caso di emergenza**, il sistema Taurus si distingue per la sua flessibilità e scalabilità, permettendo l'integrazione di un ampio numero di dispositivi e sensori.

La sua **tecnologia wireless**, insieme a funzioni di

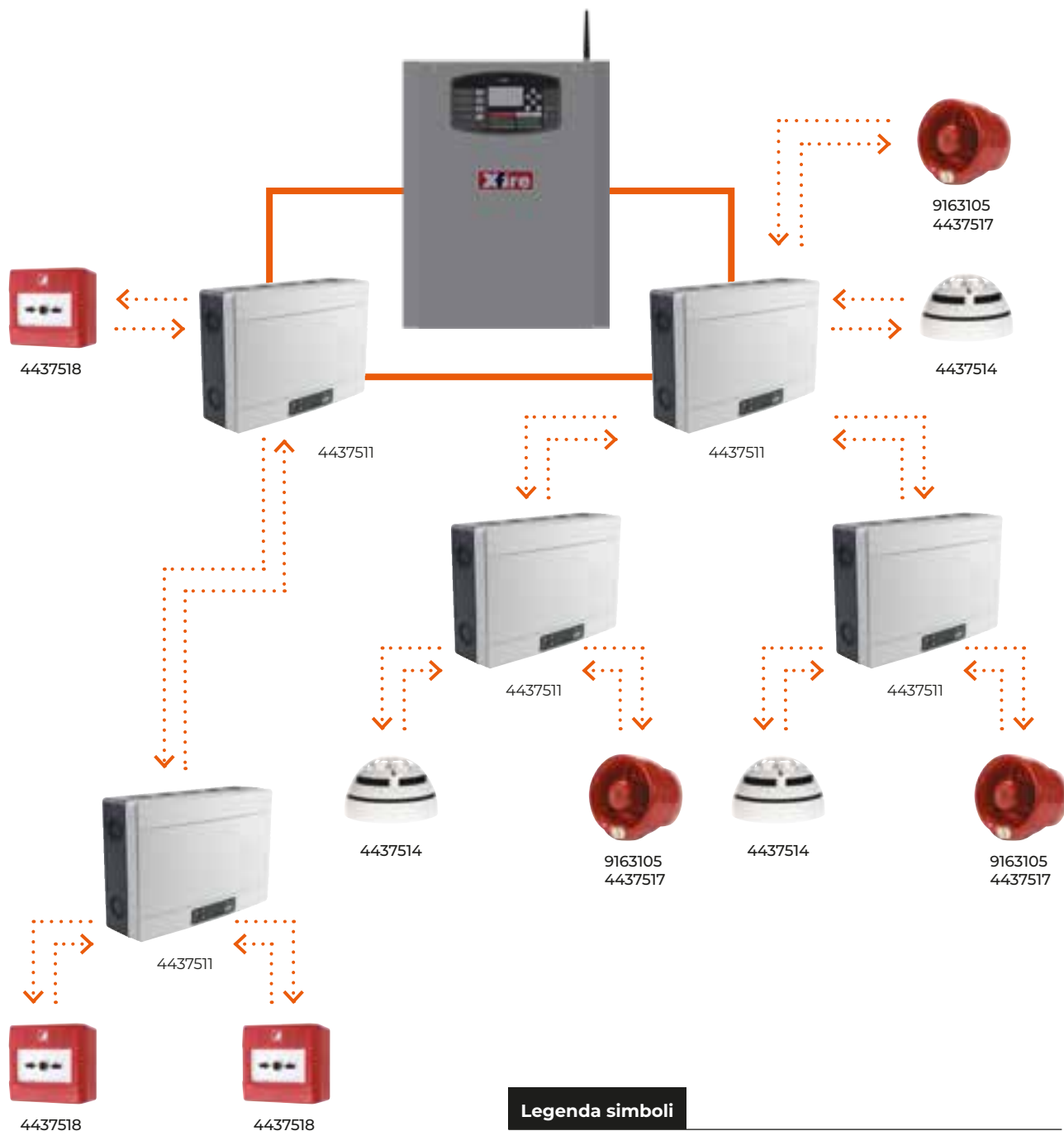
elaborazione intelligente del segnale e alla capacità di operare su numerosi canali, assicura **una copertura affidabile e continua, anche in situazioni critiche**. Inoltre, il sistema è dotato di innovative caratteristiche come il Mesh Expander, che ottimizza la connessione tra i vari apparati, migliorando ulteriormente l'efficienza operativa. Con un'**interfaccia intuitiva e una manutenzione semplificata**, il sistema radio incendio Taurus rappresenta un investimento sicuro per la protezione di persone e beni.

⊕ **Protezione a lungo termine: i dispositivi Riellofire garantiscono sicurezza senza compromessi, con un'autonomia delle batterie fino a 10 anni.**

⊕ **Controllo totale e continuo: il sistema bidirezionale Riellofire monitora costantemente ogni dispositivo per una sicurezza completa.**



TAURUS



Legenda simboli

- 
Certificazioni
- 
Flash
- 
Sirena
- 
Toni
- 
Grado di Protezione

01 SISTEMI ANALOGICI
INDIRIZZATI

02 SISTEMI RILEVAZIONE
FUMO CON BARRIERE

03 SISTEMI
CONVENZIONALI

04 SISTEMI RILEVAZIONE
FUMI RADIO

05 RILEVAZIONE FUMI
CON ASPIRAZIONE

06 SISTEMI RILEVAZIONE
FUGHE GAS

TRASMETTITORI E RICEVITORI RADIO



4437511 | **TW-MTI-01** | Ricevente radio da loop indirizzato

Fornitura e posa in opera di interfaccia translator analogica wireless bidirezionale, compatibile con expanders e dispositivi di campo radio della serie Taurus. Il translator consente una perfetta integrazione dei dispositivi radio su loop, permettendo la realizzazione di impianti misti wire/wireless o interamente wireless, anche su sistemi di grandi dimensioni e complessità. Alimentato direttamente dal loop compatibile, grazie al suo basso consumo, o tramite alimentatore esterno, il translator supporta l'interfacciamento di massimo 128 dispositivi wireless della serie Taurus, con una copertura radio in aria libera fino a 1 km.

Per impianti di dimensioni particolarmente grandi e complessi, il sistema può essere esteso collegando fino a 15 expanders radio, ciascuno in grado di gestire fino a 32 dispositivi di campo wireless. Questo consente di creare una rete mesh, con percorsi radio ridondanti verso il translator, offrendo una copertura fino a 8 km in aria libera. Attraverso l'utilizzo di una tecnologia wireless all'avanguardia basata sulla rete mesh, la ridondanza delle comunicazioni ed un design ottimizzato delle antenne, il translator si distingue per performance elevate e massima affidabilità e sicurezza delle connessioni radio. Il translator garantisce ampia disponibilità di dati provenienti dai dispositivi di campo radio come valore ottico e termico dei sensori, qualità del link, stato delle batterie, stato di compensazione della deriva della camera. Programmabile tramite tastiera a bordo o PC con software Wirelex via QR code e Wizard (connessione diretta usb o radio attraverso opportuno Dongle). Tensione di alimentazione 18Vdc - 40Vdc, assorbimento elettrico 16mA @ 24Vdc. Supervisione dello stato dell'alimentatore esterno. Range frequenza operativa 868Mhz - 870Mhz, potenza irradiata massima 25mW (14dBm). Dimensioni (LxHxP): 235 x 160 x 70 mm, peso 700 g, temperatura di esercizio da -10°C a +55°C, umidità massima 90% senza condensa, grado di protezione IP65. Certificato CPR in accordo alla normativa EN54-17, EN54-18, EN54-25. Ogni onere compreso per eseguire il lavoro a regola d'arte. (RielloFire modello TW-MTI-01 - cod. 4437511).

 **EN54-17 / EN54-18 / EN54-25**



4437512 | **TW-ME-01** | Espansione radio

Fornitura e posa in opera di interfaccia expander wireless bidirezionale, compatibile con translators e dispositivi di campo radio della serie Taurus. L'expander consente di estendere la comunicazione radio oltre quanto possibile da un singolo translator ripetendo il segnale radio ad altri expander o ai dispositivi in campo, per costituire ampi sistemi wireless o per raggiungere dispositivi radio in aree dove il cablaggio di un translator risulta difficile o impossibile. Alimentato attraverso un alimentatore esterno, l'expander permette l'interfacciamento di massimo 32 dispositivi di campo wireless della serie Taurus con una copertura radio in aria libera di 1 Km. Per impianti di dimensioni particolarmente grandi e complessi, il sistema può essere esteso collegando fino a 14 expanders radio, ciascuno in grado di gestire fino a 32 dispositivi di campo wireless. Questo consente di creare una rete mesh, con percorsi radio ridondanti verso il translator, offrendo una copertura fino a 8 km in aria libera. Attraverso l'utilizzo di una tecnologia wireless all'avanguardia basata sulla rete mesh, la ridondanza delle comunicazioni ed un design ottimizzato delle antenne, l'expander si distingue per performance elevate e massima affidabilità e sicurezza delle connessioni radio. L'expander garantisce ampia disponibilità di dati provenienti dai dispositivi di campo radio come valore ottico e termico dei sensori, qualità del link, stato delle batterie, stato di compensazione della deriva della camera. Programmabile tramite tastiera a bordo o PC con software Wirelex via QR code e Wizard. Tensione di alimentazione 9Vdc - 30Vdc, assorbimento elettrico 24mA @ 12Vdc. Supervisione dello stato dell'alimentatore esterno. Range frequenza operativa 868Mhz - 870Mhz, potenza irradiata massima 25mW (14dBm). Dimensioni 235mm x 160mm x 70mm, peso 700g, temperatura di funzionamento da -10°C a +55°C, umidità massima 90% senza condensa, grado di protezione IP65. Certificato CPR in accordo alla normativa EN54-18, EN54-25. Ogni onere compreso per dare il lavoro finito a regola d'arte. (RielloFire modello TW-ME-01 - cod. 4437512).

 **EN54-18 / EN54-25**


4437513 TW-MECD-01 Ricevente radio convenzionale con display

Fornitura e posa in opera di interfaccia translator convenzionale wireless to wire bidirezionale, compatibile con expanders e dispositivi di campo radio della serie Taurus. Il translator consente un'integrazione completamente intelligente su linea convenzionale di dispositivi radio monitorandone allarmi e guasti, con la possibilità di realizzare impianti misti wire/wireless o sistemi completamente wireless anche di grandi dimensioni e articolati. Alimentato attraverso un alimentatore esterno, il translator permette l'interfacciamento di massimo 32 dispositivi di campo wireless della serie Taurus con una copertura radio in aria libera di 1 Km. Per impianti di dimensioni particolarmente grandi e complessi, il sistema può essere esteso collegando fino a 15 expanders radio, ciascuno in grado di gestire fino a 32 dispositivi di campo wireless. Questo consente di creare una rete mesh, con percorsi radio ridondanti verso il translator, offrendo una copertura fino a 8 km in aria libera. Il translator dispone di un display conforme alla normativa UNI9795, che consente di visualizzare in modo diretto segnalazioni di allarme e guasto. Attraverso l'utilizzo di una tecnologia wireless all'avanguardia basata sulla rete mesh, la ridondanza delle comunicazioni ed un design ottimizzato delle antenne, il translator si distingue per performance elevate e massima affidabilità e sicurezza delle connessioni radio. Il translator garantisce ampia disponibilità di dati provenienti dai dispositivi di campo radio come valore ottico e termico dei sensori, qualità del link, stato delle batterie, stato di compensazione della deriva della camera. Programmabile tramite tastiera a bordo o PC con software Wirelex via QR code e Wizard (connessione diretta usb o radio attraverso opportuno Dongle). Tensione di alimentazione 9Vdc - 30Vdc, assorbimento elettrico 40mA @ 12Vdc. Supervisione dello stato dell'alimentatore esterno. Range frequenza operativa 868Mhz - 870Mhz, potenza irradiata massima 25mW (14dBm). Dimensioni 235mm x 160mm x 70mm, peso 700g, temperatura di funzionamento da -10°C a +55°C, umidità massima 90% senza condensa, grado di protezione IP65. Certificato CPR in accordo alla normativa EN54-18, EN54-25, conformità alle specifiche UNI9795. Ogni onere compreso per dare il lavoro finito a regola d'arte. (RielloFire modello TW-MECD-01 - cod. 4437513).

CARATTERISTICHE E VANTAGGI

- Comunicazione wireless bidirezionale
- 8 coppie di canali di infrastruttura
- Ridondanza a doppio canale
- Raggio di comunicazione fino a 1000m in campo libero
- Antenne interne per la massima protezione
- Basso consumo di corrente
- Opzione di programmazione facile e intuitiva
- Supervisione dello stato della PSU esterna
- Certificazioni: EN54-17 - EN54-18 - EN54-25

SPECIFICHE TECNICHE


	4437511	4437512	4437513
Alimentazione	18Vdc - 40Vdc	9Vdc - 30Vdc	9Vdc - 30Vdc
Assorbimento elettrico medio in stand-by	16mA @ 24Vdc	24mA @ 12Vdc	40mA @ 12Vdc
Temperatura di esercizio	da -10°C a +55°C	da -10°C a +55°C	da -10°C a +55°C
Umidità (senza condensa)	90% RH	90% RH	90% RH
Grado di protezione	IP65	IP65	IP65
Dimensioni (LxHxP)	235 x 160 x 70 mm	235 x 160 x 70 mm	235 x 160 x 70 mm
Peso	700 g	700 g	700 g

RILEVATORI INCENDIO OTTICI E TERMICI RADIO CON BASI



4437514 TW-DO-01 Rilevatore ottico di fumo radio

Fornitura e posa in opera di rilevatore ottico di fumo a riflessione ad effetto Tyndall wireless completo di base. Compatibile con translators ed expanders della serie Taurus. Garantisce la segnalazione di allarme quando la quantità di fumo supera una determinata soglia. La camera ottica, di nuovo design, garantisce ottima sensibilità al fumo, immunità alla luce ambientale ed elevata reiezione agli allarmi impropri. Provvisto di led multicolore per la segnalazione locale di allarmi e guasti. Sensibilità impostabile su tre soglie di intervento. Dimensioni (ØxH): 110 x 70 mm (base inclusa), peso 155 g, IP40, colore bianco, temperatura di esercizio da -10°C a +55°C, umidità massima 95% senza condensa. Certificato CPR in accordo alla normativa EN54-7, EN54-25. Ogni onere compreso per eseguire il lavoro a regola d'arte. (RielloFire modello TW-DO-01 - cod. 4437514).

EN54-7 / EN54-25 FUMO



4437515 TW-DT-01 Rilevatore termico radio

Fornitura e posa in opera di rilevatore termico wireless completo di base. Compatibile con translators ed expanders della serie Taurus. Garantisce la segnalazione dell'allarme mediante un algoritmo che analizza il raggiungimento di una soglia fissa di temperatura. Può essere impiegato in tutte quelle situazioni dove la rilevazione ottica fumo è suscettibile a falsi allarmi come cucine e ambienti polverosi. Provvisto di led multicolore per la segnalazione locale di allarmi e guasti. Temperatura di intervento +58°C (AIR). Dimensioni (ØxH): 110 x 70 mm (base inclusa), peso 153 g, IP40, colore bianco, temperatura di esercizio da -10°C a +55°C, umidità massima 95% senza condensa. Certificato CPR in accordo alla normativa EN54-5, EN54-25. Ogni onere compreso per eseguire il lavoro a regola d'arte. (RielloFire modello TW-DT-01 - cod. 4437515).

EN54-5 / EN54-25 TEMPERATURA



4437516 TW-DM-01 Rilevatore di fumo multicriterio radio

Fornitura e posa in opera di rilevatore multicriterio (ottico-termico) wireless completo di base. Compatibile con translators ed expanders della serie Taurus. Garantisce la segnalazione di allarme mediante un sofisticato algoritmo che analizza la variazione della temperatura e la quantità di fumo nell'ambiente. La camera ottica, di nuovo design, garantisce ottima sensibilità al fumo, immunità alla luce ambientale ed elevata reiezione agli allarmi impropri. Provvisto di led multicolore per la segnalazione locale di allarmi e guasti. Sensibilità impostabile su tre soglie di intervento per la parte ottica e due per la termica. Dimensioni (ØxH): 110 x 70 mm (base inclusa), peso 153 g, IP40, colore bianco, temperatura di esercizio da -10°C a +55°C, umidità massima 95% senza condensa. Temperatura di intervento +58°C (AIR). Certificato CPR in accordo alla normativa EN54-5, EN54-7, EN54-25, EN54-29. Ogni onere compreso per eseguire il lavoro a regola d'arte. (RielloFire modello TW-DM-01 - cod. 4437516).

EN54-5 / EN54-7 / EN54-25 / EN54-29 FUMO TEMPERATURA



4437519 TW-BS-01 Base sonora radio

Fornitura e posa in opera di base sonora wireless. Compatibile con translators ed expanders della serie Taurus. La base sonora è progettata per alloggiare un sensore wireless della stessa serie e, in caso di utilizzo senza il sensore, è possibile installare il coperchio opzionale (cod. 9136278). 32 toni selezionabili e volume regolabile tramite dip-switch a bordo. Pressione sonora da 70dB(a) a 95dB(a) @ 1m. Dimensioni (ØxH): 129 x 54 mm, peso 224 g, temperatura di esercizio da -10°C a +55°C, umidità massima 95%. Certificato CPR in accordo alla normativa EN54-3, EN54-25. Ogni onere compreso per eseguire il lavoro a regola d'arte. (RielloFire modello TW-BS-01 - cod. 4437519).

EN54-3 / EN54-25



4437520 TW-BSB-23W-01 Base sonora con flash radio

Fornitura e posa in opera di base sonora con flash wireless. Compatibile con translators ed expanders della serie Taurus. La base sonora è progettata per alloggiare un sensore wireless della stessa serie e, in caso di utilizzo senza il sensore, è possibile installare il coperchio opzionale (cod. 9136278). 32 toni selezionabili e volume regolabile tramite dip-switch a bordo. Pressione sonora da 70dB(a) a 95dB(a) @ 1m. Frequenza lampeggio 0,5Hz, flash colore bianco, classificazione VAD C-3-15 O-4,6-15. Dimensioni (ØxH): 129 x 54 mm, peso 244 g, temperatura di esercizio da -10°C a +55°C, umidità massima 95%. Certificato CPR in accordo alla normativa EN54-3, EN54-25. Ogni onere compreso per eseguire il lavoro a regola d'arte. (RielloFire modello TW-BSB-23W-01 - cod. 4437520).

EN54-3 / EN54-25

9136278 LID 200-AL/W Coperchio bianco per base sonora senza sensore

Coperchio in ABS bianco, per base sonora, in sostituzione del sensore. (RielloFire modello LID200-AL/W- cod. 9136278).

CARATTERISTICHE E VANTAGGI

- Certificato terze parti
- Doppio filtro della camera ottica per la protezione contro la polvere
- Algoritmo interno per l'ottimizzazione delle performance
- Led bicolore visibile a 360°
- Possibilità di test magnetico
- Design a basso profilo
- Rilevatori completi con base in ABS
- Termovelocimetrico classe AIR

SPECIFICHE TECNICHE


	4437514	4437515	4437516	4437519	4437520
Frequenza di lavoro	868 - 870 MHz	868 - 870 MHz	868 - 870 MHz	868 - 870 MHz	868 - 870 MHz
Massima potenza erogata	14dBm (25mW)	14dBm (25mW)	14dBm (25mW)	14dBm (25mW)	14dBm (25mW)
Batterie	2 x CR123A	2 x CR123A	2 x CR123A	2 x CR123A	2 x CR123A
Durata batteria (tipica)	5 anni	5 anni	5 anni	5 anni	5 anni
Volume (tipico)	-	-	-	88-91dBA	88-91dBA
Impostazioni Flash	-	-	-	-	Programmabile
Frequenza lampeggio flash	-	-	-	-	0,5 Hz
Colore flash	-	-	-	-	bianco
Classificazione VAD	-	-	-	-	C-3-15 O-4,6-15
Temperatura di esercizio	da -10°C a +55°C	da -10°C a +55°C	da -10°C a +55°C	da -10°C a +55°C	da -10°C a +55°C
Umidità (senza condensa)	95% RH	95% RH	95% RH	95% RH	95% RH
Grado di protezione	IP40	IP40	IP40	IP21 C	IP21 C
Dimensioni (ØxH)	110 x 70 mm	110 x 70 mm	110 x 70 mm	129 x 54 mm	129 x 54 mm
Peso (senza batterie)	153 g	153 g	153 g	224 g	244 g

SEGNALATORI OTTICO / ACUSTICI RADIO



4437517 TW-MWSO-01 Modulo per indirizzamento sirena radio

Fornitura e posa in opera di modulo per sirena wireless. Compatibile con translators ed expanders della serie Taurus. Il modulo permette di alimentare attraverso due batterie e controllare le sirene convenzionali cod. 9163106 e cod. 9163105 (comprate separatamente al modulo) via radio. Installazione all'interno della sirena. Certificato CPR in accordo alla normativa EN54-25. Ogni onere compreso per eseguire il lavoro a regola d'arte. (RielloFire modello TW-MWSO-01 - cod. 4437517).

EN54-25



9163106 CWS100 Sirena convenzionale

Fornitura e posa in opera di sirena convenzionale da parete. Progetto modulare, permette compatibilità con sistemi indirizzati o via radio. È utilizzabile, infatti, in autonomia come sirena convenzionale alimentata da 15 a 40Vdc, come sirena analogico-indirizzata alimentata via loop tramite l'ausilio del modulo cod. 9137250 oppure come sirena Wireless, alimentata e gestita via radio dal modulo cod. 4437517. 32 toni selezionabili e volume regolabile su quattro livelli tramite dip switch a bordo. Pressione sonora massima 100 dB(A). Assorbimento in attivazione 5-8 mA @24V. Cartello con indicazione 'ALLARME INCENDIO' fornibile a parte (cod. 4437501). Dimensioni (ØxP): 132 x 90 mm, peso 290 g, colore rosso, temperatura di esercizio da -25°C a +70°C, umidità massima 95% senza condensa. IP33 (Approvata EN54-3) - IP65. Certificato CPR in accordo alla normativa EN54-3. Ogni onere compreso per eseguire il lavoro a regola d'arte. (RielloFire modello CWS100 cod. 9163106).

EN54-3 per la parte sonora Sirena 32 toni Grado di protezione IP65



9163105 CWS100-AV Sirena convenzionale con flash ottico

Fornitura e posa in opera di sirena convenzionale da parete con indicatore ottico. Progetto modulare, permette compatibilità con sistemi indirizzati o via radio. È utilizzabile, infatti, in autonomia come sirena convenzionale alimentata da 15 a 40Vdc, come sirena analogico-indirizzata alimentata via loop tramite l'ausilio del modulo cod. 9137250 oppure come sirena Wireless, alimentata e gestita via radio dal modulo cod. 4437517. 32 toni selezionabili e volume regolabile su quattro livelli tramite dip switch a bordo. Pressione sonora massima 100dB(A), frequenza lampeggio 0,5Hz, flash colore bianco, classificazione VAD W-2,5-7 (122,5 mc). Assorbimento in attivazione 11-25mA @24V. Cartello con indicazione 'ALLARME INCENDIO' fornibile a parte (cod. 4437501). Dimensioni (ØxP): 132 x 92 mm, peso 290 g, colore rosso, temperatura di esercizio da -25°C a +70°C, umidità massima 95% senza condensa. IP33 (Approvata EN54-3) - IP65. Certificato CPR in accordo alla normativa EN54-3 ed EN54-23. Ogni onere compreso per eseguire il lavoro a regola d'arte. (RielloFire modello CWS100-AV - cod. 9163105).

EN54-3 per la parte sonora e EN54-23 per la parte ottica

Sirena Flash 32 toni Grado di protezione IP65



4437561 SKEY-200 Chiave di ricambio per sirene

Fornitura di chiave speciale di ricambio in ABS per sirene, colore rosso, confezione da 10pz (RielloFire modello SKEY-200 - cod. 4437561).



4437501 CPSINC Pannello "ALLARME INCENDIO" con foro per sirena

Fornitura e posa in opera di pannello in plexiglass trasparente con serigrafia "ALLARME INCENDIO" fornito di viti e distanziali per fissaggio a parete. Foro per alloggiamento sirena cod. 9163106 e cod. 9163105. Possibile installazione con sviluppo a destra o a sinistra rispetto alla sirena. Dimensioni (LxH): 360 x 150 mm, peso: 215 g. Ogni onere compreso per eseguire il lavoro a regola d'arte. (RielloFire modello CPSINC - cod. 4437501).


4437557 TW-RI-01 Ripetitore luminoso remoto radio

Fornitura e posa in opera di indicatore ottico remoto wireless. Compatibile con translators ed expanders della serie Taurus. Dimensioni (LxHxP): 80 x 80 x 32 mm, peso 60 g, colore bianco, temperatura di esercizio da -10°C a +55°C, umidità massima 95% senza condensa. IP42. Certificato CPR in accordo alla normativa EN54-25. Ogni onere compreso per eseguire il lavoro a regola d'arte. ((RielloFire modello TW-RI-01 - cod. 4437557).


CARATTERISTICHE E VANTAGGI

- Montaggio a parete
- Installazione facile e veloce
- 32 tonalità (cod. 9163106 - cod. 9163105)
- Volume regolabile su 4 livelli (cod. 9163106 - cod. 9163105)
- Microfono integrato per autotest (cod. 9163106 - cod. 9163105)
- Suono silenziabile per uso solo come lampeggiante
- Led ad alta luminosità
- Consumo ridotto

SPECIFICHE TECNICHE



	4437517	9163106	9163105	4437557
Frequenza di lavoro	868 - 870 MHz	-	-	868 - 870 MHz
Massimo assorbimento elettrico	-	5-8 mA a 24Vdc	11-25 mA a 24Vdc	-
Batterie	2 x CR123A	-	-	2 x CR123A
Durata batteria (tipica)	5 anni	-	-	5 anni
Acustica massima	-	100 dB @ 1 mt	100 dB @ 1 mt	-
Frequenza lampeggio flash	-	-	0,5 Hz	-
Colore led	-	-	bianco	rosso
Classificazione VAD	-	-	W-2,5-7	-
Temperatura di esercizio	-	da -25°C a +70°C	da -25°C a +70°C	da -10°C a +55°C
Umidità (senza condensa)	-	95% RH	95% RH	95% RH
Grado di protezione	-	IP33 (EN54-3) IP65	IP33 (EN54-3) IP65	IP42
Dimensioni (LxHxP)	-	132 x 90 mm (ØxP)	132 x 92 mm (ØxP)	80 x 80 x 32 mm
Peso	90 g (senza batterie)	290 g	290 g	60 g (senza batterie)

PULSANTI MANUALI ALLARME INCENDIO RADIO



4437518 | **TW-CP-R-01** | Pulsante allarme incendio radio

Fornitura e posa in opera di pulsante manuale rosso wireless ripristinabile. Compatibile con translators ed expanders della serie Taurus. Completo di scatola di montaggio in Abs a vista e chiave specifica per il ripristino dopo azionamento. Provisto di led multicolore per la segnalazione locale di allarmi e guasti. Dimensioni (LxHxP): 88 x 87 x 61 mm, peso 160 g, temperatura di esercizio da -10°C a +55°C, umidità massima 95%, grado di protezione IP42. Possibilità di aumentare il grado di protezione a IP67 utilizzando l'accessorio opzionale cod. 4437629. Disponibile anche l'accessorio opzionale cover trasparente per la protezione del pulsante dagli azionamenti impropri cod. 4437225. Cartello con indicazione 'pulsante allarme' modello CTS01 fornibile a parte. Certificato CPR in accordo alla normativa EN54-11, EN54-25. Ogni onere compreso per eseguire il lavoro a regola d'arte. (RielloFire modello TW-CP-R-01 - cod. 4437518).

 **EN54-11 / EN54-25**



4437225 | **SFT-304** | Cover trasparente per protezione pulsanti

Fornitura e posa in opera di cover trasparente per protezione pulsante. Permette di evitare gli azionamenti indesiderati. Compatibile con tutti i pulsanti convenzionali, analogici, radio RielloFire. Ogni onere compreso per eseguire il lavoro a regola d'arte. (RielloFire modello SFT-304 - cod. 4437225).



4437629 | **WHCP-BBC** | Cover trasparente IP67 per protezione pulsanti

Fornitura e posa in opera di cover waterproof IP67, con sportellino sollevabile per accedere al pulsante manuale di allarme incendio, compatibile con tutti i pulsanti della gamma RielloFire. Alloggiamento in policarbonato trasparente e coperchio trasparente per fornire una protezione addizionale in caso di danni accidentali o uso improprio. Dimensioni (LxHxP): 190 x 119 x 80 mm, peso 476 g. Ogni onere compreso per eseguire il lavoro a regola d'arte. (RielloFire modello WHCP-BBC - cod. 4437629).

 **Grado di protezione IP67**



4437595 | **WHCP-BBC/S** | Cover IP67 per pulsanti con dispositivo Tamper

Fornitura e posa in opera di cover waterproof IP67, con sportellino sollevabile per accedere al pulsante manuale di allarme incendio, compatibile con tutti i pulsanti della gamma RielloFire. Alloggiamento in policarbonato trasparente e coperchio trasparente per fornire una protezione addizionale in caso di danni accidentali o uso improprio. Con dispositivo acustico di allarme Tamper a batteria, pressione massima acustica 90 dB. Dimensioni (LxHxP): 190 x 119 x 80 mm, peso 476 g. Ogni onere compreso per eseguire il lavoro a regola d'arte. (RielloFire modello WHCP-BBC/S - cod. 4437595).

 **Grado di protezione IP67**  **Sirena**



4437502 | **CTS01** | Pannello indicatore pulsante allarme

Fornitura e posa in opera di cartello in alluminio per la segnalazione di pulsanti manuali allarme incendio come richiesto dalla norma di riferimento UNI 9795. Dispone di 4 fori agli angoli per un veloce fissaggio a muro. Dimensioni (LxH): 160 x 160 mm, peso 40g. Ogni onere compreso per eseguire il lavoro a regola d'arte. (RielloFire modello CTS01 - cod. 4437502).



4437555 | **KEY-300** | Chiave di ricambio per pulsanti manuali

Fornitura di chiave speciale di ricambio in ABS per pulsanti manuali, colore nero, confezione da 10 pz. (RielloFire modello KEY-300 - cod. 4437555).

CARATTERISTICHE E VANTAGGI

- Led ad alta visibilità in condizioni di allarme
- Flag di allarme visibile a pulsante attivato
- Ripristinabile con chiavetta
- Cover IP67
- Cover IP67 con segnalazione Tamper
- Alloggiamento per un facile montaggio

SPECIFICHE TECNICHE



	4437518	4437629 / 4437595
Frequenza di lavoro	868 - 870 MHz	-
Massima potenza erogata	14dBm (25mW)	-
Batterie	2 x CR123A	-
Durata batteria (tipica)	5 anni	-
Pressione sonora allarme Tamper	-	90 dB (cod. 4437595)
Temperatura di esercizio	da -10°C a +55°C	-
Umidità (senza condensa)	95% RH	-
Grado di protezione	IP42	IP67
Dimensioni (LxHxP)	88 x 87 x 61 mm	190 x 119 x 80 mm
Peso	160 g (senza batterie)	476 g

MODULI COMANDO RADIO



4437521 | **TW-MI-S-01** | Modulo ad 1 ingresso radio

Fornitura e posa in opera di mini-modulo ad 1 ingresso supervisionato wireless. Compatibile con translators ed expanders della serie Taurus. Garantisce la segnalazione di allarmi e guasti provenienti da dispositivi di terze parti. Dimensioni (LxHxP): 135 x 90 x 55 mm, colore bianco, temperatura di esercizio da -10°C a +55°C, umidità massima 95% senza condensa, grado di protezione IP65. Certificato CPR in accordo alla normativa EN54-18, EN54-25. Ogni onere compreso per eseguire il lavoro a regola d'arte. (RielloFire modello TW-MI-S-01 - cod. 4437521).



4437522 | **TW-MO-SB-01** | Modulo ad 1 uscita radio

Fornitura e posa in opera di mini-modulo ad 1 uscita supervisionata e 1 uscita a relè wireless. Compatibile con translators ed expanders della serie Taurus. Alimentato da 2 batterie garantisce il comando di dispositivi di terze parti attraverso un'uscita in grado di erogare 24Vdc e 15mA massimi, supervisionando completamente le connessioni da eventuali guasti e una seconda uscita a relè in scambio libera da tensioni. Dimensioni (LxHxP): 135 x 90 x 55 mm, colore bianco, temperatura di esercizio da -10°C a +55°C, umidità massima 95% senza condensa. Certificato CPR in accordo alla normativa EN54-18, EN54-25. Ogni onere compreso per eseguire il lavoro a regola d'arte. (RielloFire modello TW-MO-SB-01 - cod. 4437522).

ACCESSORI E KIT TEST



4437636 | **TW-DH-01** | Magnete di ritenuta radio

Fornitura e posa in opera di magnete di ritenuta wireless. Compatibile con translators ed expanders della serie Taurus. Alimentato da 2 batterie garantisce il comando di chiusura delle porte tagliafuoco. Il meccanismo di sblocco delle porte si attiva alla ricezione del comando via radio o alla pressione del pulsante a bordo. Forza di ritenuta 200N. Dimensioni 135mm x 90mm x 54mm, peso 750g, colore bianco, temperatura di funzionamento da -10°C a +55°C, umidità massima 95% senza condensa, grado di protezione IP30. Ogni onere compreso per eseguire il lavoro a regola d'arte. (RielloFire modello TW-DH-01 - cod. 4437636).
Disponibile da Aprile 2025

4437523 | **TW-SKT-01** | KIT test campo radio

Fornitura di kit per eseguire test di integrità del campo radio.
(RielloFire modello TW-SKT-01 - cod. 4437523).

CARATTERISTICHE E VANTAGGI

- Led ad alta visibilità in condizioni di allarme
- Morsetto di ingresso
- Morsetto di uscita
- Linea supervisionata
- Alloggiamento per un facile montaggio

SPECIFICHE TECNICHE



	4437521	4437522
Frequenza di lavoro	868 - 870 MHz	868 - 870 MHz
Massima potenza erogata	14dBm (25mW)	14dBm (25mW)
Batterie	2 x CR123A	2 x CR123A
Durata batteria (tipica)	5 anni	5 anni
Temperatura di esercizio	da -10°C a +55°C	da -10°C a +55°C
Umidità (senza condensa)	95% RH	95% RH
Grado di protezione	IP65	IP65
Dimensioni (LxHxP)	136 x 96 x 57 mm	136 x 96 x 57 mm
Resistenza di allarme	5,6 Kohm	
Resistenza di fine linea	10 Kohm	10 Kohm
Specifiche uscita relè	-	2 A @ 30Vdc
Specifiche uscita per dispositivi esterni	-	100 mA @ 12Vdc - 50 mA @ 24Vdc
Peso	221 g	221 g

DISPOSITIVI CHE UTILIZZANO CONNESSIONI VIA RADIO

IL SISTEMA E I COMPONENTI VIA RADIO DEVONO ESSERE CONFORMI ANCHE ALLA UNI EN 54-25.

[...] Si intende con questa terminologia quei sistemi di rivelazione che utilizzano dei componenti, quali rivelatori/pulsanti (di seguito componenti) collegati via radio ad un dispositivo di interfaccia (gateway) connesso sul loop/linea della centrale o in centrale stessa [...]

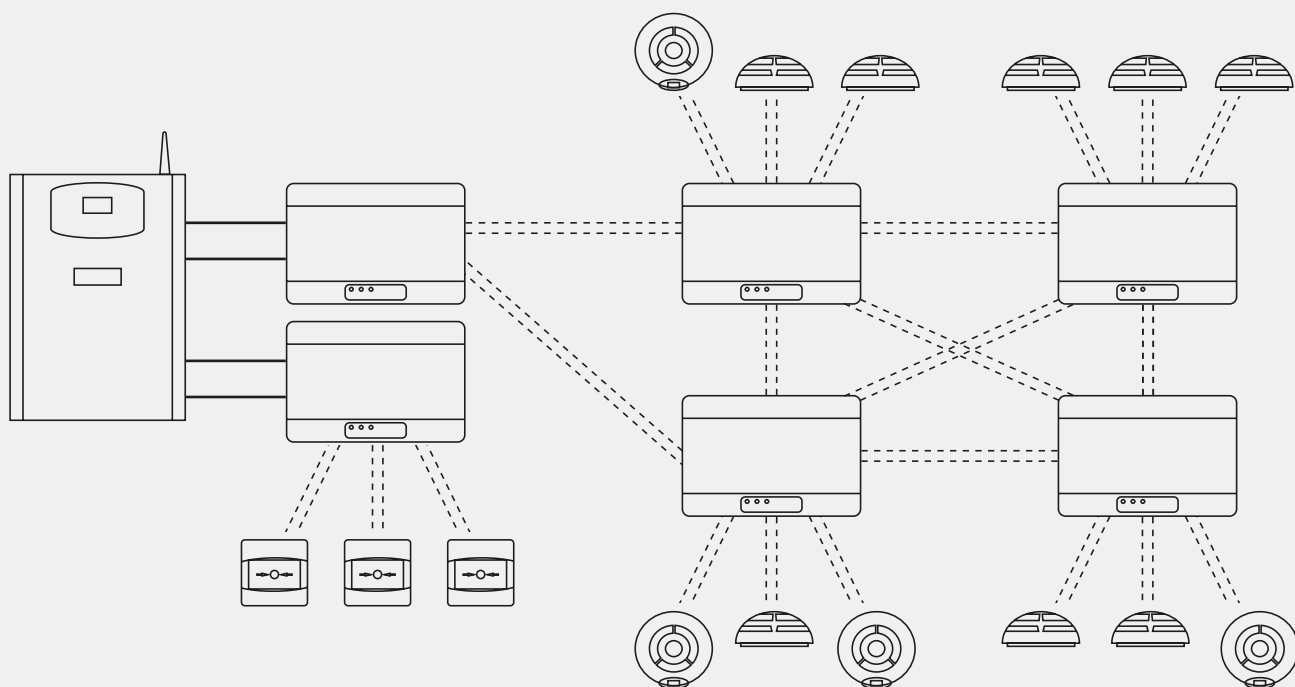
[...] La comunicazione tra il gateway ed i componenti via radio deve essere di tipo bidirezionale, garantendo così sia la trasmissione delle informazioni dai componenti al gateway sia la verifica dell'effettivo collegamento dei componenti al gateway stesso [...]

[...] I componenti via radio devono essere identificabili univocamente direttamente dal pannello di comando della centrale. Nel caso in cui la centrale non possa identificare in modo univoco il dispositivo che ha generato la segnalazione di allarme o guasto si ammette, in via alternativa, che il gateway, certificato UNI EN 54-18 e UNI EN 54-25, visualizzi in modo diretto l'indirizzo del dispositivo generante la segnalazione [...]

[...] Tutti i componenti del sistema via radio (pulsanti, rivelatori, ecc.) devono essere dimensionati ed installati in conformità a quanto previsto negli specifici punti della presente norma. In particolare, le interfacce di comunicazione con i pulsanti manuali devono essere separate da quelle verso i rivelatori automatici, dai moduli di I/O e dagli avvisatori acustici [...]

[...] I componenti via radio devono adottare tutte le prescrizioni/limitazioni previste al punto 5.2 per la suddivisione dell'area in zone [...]

[...] Per le eventuali indicazioni sul raggio d'azione delle apparecchiature via radio deve essere fatto specifico riferimento alle istruzioni del fabbricante [...]

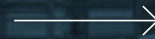


05

RILEVAZIONE FUMI CON ASPIRAZIONE

RILEVAZIONE ANTICIPATA DEGLI INCENDI: IL NUOVO SISTEMA HYBRID SCANNER DI RIELLOFIRE

Riellofire ha sviluppato un nuovo **sistema per rilevare il vero principio d'incendio**, noto come "odore di bruciato", **grazie alla "Cloud Chamber Detection"**. Questo sistema aumenta le dimensioni delle particelle tramite cambi di temperatura e pressione in presenza di acqua, rendendole visibili. Il **sistema HYBRID SCANNER può rivelare principi d'incendio in anticipo e identificare con precisione la zona di origine dell'incendio**.



RIELLOFIRE: LA SOLUZIONE PERFETTA PER LA RILEVAZIONE FUMI IN AMBIENTI COMPLESSI.

La gamma Riellofire offre il **modello Pro Point Plus**, un sistema tradizionale di rivelazione fumi ad aspirazione, **disponibile in configurazioni da 1 a 4 canali**, ciascuno identificabile singolarmente. È disponibile anche **la versione CCD per la sola rivelazione incendi, che utilizza la tecnologia Cloud Chamber per monitorare aree fino a 1600 m².**

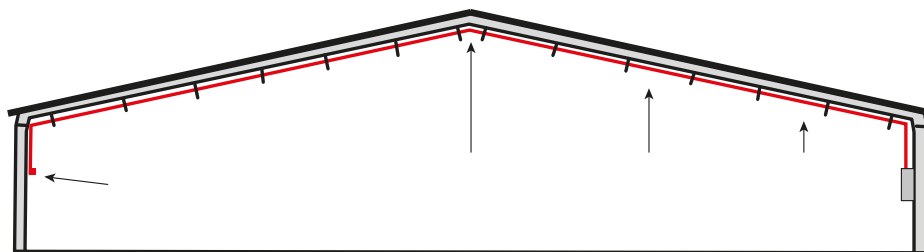
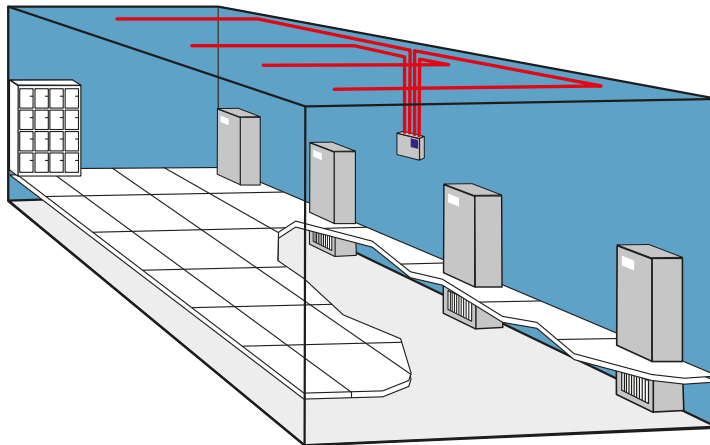
Questi sistemi offrono un **vantaggio concreto in termini di manutenzione**: la semplicità e rapidità di intervento li rendono **ideali per ambienti complessi**, come soffitti alti, controsoffitti, pavimenti rialzati, sale CED, celle frigorifere e altri luoghi di difficile accesso o dove le manutenzioni periodiche possono essere problematiche.

- ⊕ **Rivelazione d'incendio all'avanguardia: Riellofire anticipa il pericolo con la tecnologia Cloud Chamber Detection.**
- ⊕ **Riellofire: manutenzione semplice anche negli ambienti più complessi, per una sicurezza senza compromessi.**
- ⊕ **Individua l'origine del fumo con precisione grazie all'innovativo sistema HYBRID Scanner di Riellofire.**
- ⊕ **Dalla rilevazione puntuale al controllo di aree estese: Riellofire offre una gamma versatile per ogni esigenza.**



RIVELAZIONE FUMI AD ASPIRAZIONE ESEMPI INSTALLATIVI

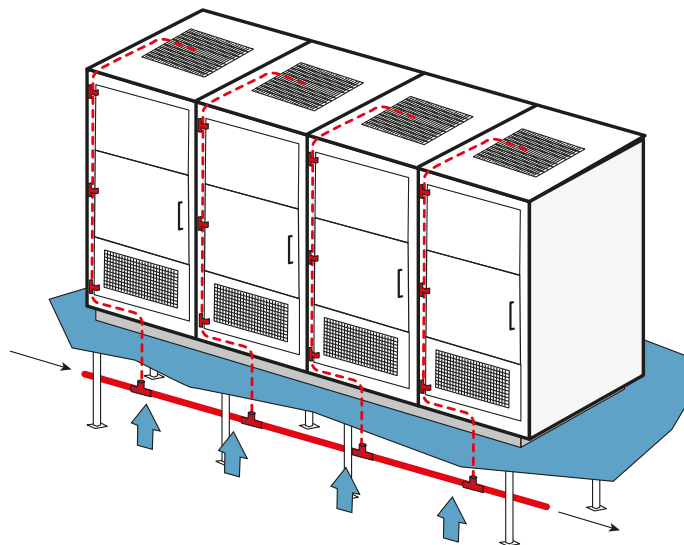
AMBIENTE
CON ASPIRAZIONE
A SOFFITTO



SITO INDUSTRIALE
CON TEST POINT



SALA C.E.D.
CON LA RIVELAZIONE
SOTTO PAVIMENTO
E KIT CAPILLARE
BORDO MACCHINA



Legenda simboli



Certificazioni

01 SISTEMI ANALOGICI
INDIRIZZATI

02 SISTEMI RILEVAZIONE
FUMO CON BARRIERE

03 SISTEMI
CONVENZIONALI

04 SISTEMI RILEVAZIONE
FUMI RADIO

05 RILEVAZIONE FUMI
CON ASPIRAZIONE

06 SISTEMI RILEVAZIONE
FUGHE GAS

SISTEMI RILEVAZIONE FUMI CON ASPIRAZIONE



4437296 61-986-106 Pro Point Plus sistema aspirazione da 1 a 4 canali

Fornitura e posa in opera di sistema rilevazione fumi ad aspirazione a un canale espandibile con un massimo di tre rilevatori separati all'interno di un'unica unità di aspirazione, permettendo di fornire fino a quattro aree di rilevamento individualmente identificabili per dispositivo. Il processo decisionale indipendente e integrato degli allarmi attraverso l'uso di evoluti algoritmi garantisce una drastica riduzione degli allarmi indesiderati. L'installazione, la configurazione e la messa in servizio del sistema è molto semplice e facile da realizzare. La configurazione della sensibilità in Classe A, Classe B o Classe C può essere eseguita sfruttando un pratico display LCD multilingua e multifunzione senza la necessità di una connessione con il pc. Anche la configurazione della velocità della ventola dell'aspiratore e del flusso d'aria è un processo molto semplice e consente l'installazione del sistema rilevazione fumo ad aspirazione in moltissime applicazioni con tratti di tubo relativamente corti o molto lunghi. 3 ingressi configurabili per generare eventi di isolamento, reset, tacitazione, guasto batteria, guasto rete, ecc. 5 uscite programmabili con preallarme, allarme, guasto, ecc. buzzer e indicazioni a led per preallarme, allarme, guasto alimentazione e guasto generale, memoria eventi FIFO con 24.000 eventi. Provvisto di porta LAN per la connessione ad una rete TCP-IP locale e la visualizzazione da remoto attraverso web server integrato. Diametro tubo 25mm, range temperatura aria campionata da -20°C a +60°C, temperatura di esercizio da -10°C a +55°C (EN54-20), tensione di alimentazione 20-28 Vdc, assorbimento elettrico massimo in allarme 620 mA, umidità massima 93%. Dimensioni (HxLxP): 380 x 250 x 137 mm, peso 3Kg, grado di protezione IP30. Certificato CPR in accordo alla normativa EN54-20. Ogni onere compreso per eseguire il lavoro a regola d'arte. (RielloFire modello 61-986-106 - cod. 4437296).

 EN54-20

4437300 51-451-00 Singolo SCD per espansione Pro Point Plus

Fornitura e posa in opera di singolo rilevatore SCD senza CO per sistema rilevazione fumi ad aspirazione ProPointPlus. Con filtri metallici ripulibili integrati. Ogni onere compreso per eseguire il lavoro a regola d'arte. (RielloFire modello 51-451-00 - cod. 4437300).



4437598 61-986-C1 CCD H1 da 1 a 4 canali

Fornitura e posa in opera di sistema rilevazione ad aspirazione a un canale espandibile con un massimo di tre rilevatori plug-in AFS. La tecnologia di rilevazione "Cloud Chamber Device" CCD permette di rilevare tutte quelle tipologie di incendi senza sviluppo immediato di fumo. Il processo decisionale indipendente e integrato degli allarmi garantisce un'eliminazione totale degli allarmi indesiderati dovuti a polvere, umidità e cambi di temperatura. L'installazione, la configurazione e la messa in servizio del sistema è molto semplice e facile da realizzare. La configurazione della sensibilità in Classe A, Classe B o Classe C può essere eseguita sfruttando un pratico display touch screen LCD a colori da 7" e multifunzione senza la necessità di una connessione con il pc. Sensibilità programmabile con due fasce orarie per ogni giorno della settimana e gestione cambio sensibilità giorno/notte. 3 ingressi configurabili per generare eventi di isolamento, reset, tacitazione, day/night, guasto batteria, guasto rete, ecc. 5 uscite programmabili con preallarme, allarme, guasto, ecc. Buzzer e indicazioni a led per preallarme, allarme, guasto alimentazione e guasto generale, memoria eventi FIFO con 24.000 eventi. Provvisto di porta LAN per la connessione ad una rete TCP-IP locale e la visualizzazione da remoto attraverso web server integrato. Diametro tubo 25mm, range temperatura aria campionata da -20° a +60°C, temperatura di esercizio da 0°C a +55°C (EN54-20), tensione di alimentazione 20-28 Vdc, assorbimento elettrico massimo in allarme 622 mA, umidità massima 93%. Dimensioni (HxLxP): 380 x 250 x 137 mm, peso 3,5Kg, grado di protezione IP30. Certificato CPR in accordo alla normativa EN54-20. Ogni onere compreso per eseguire il lavoro a regola d'arte. (RielloFire modello 61-986-C1 - cod. 4437598).

 EN54-20


4437599 61-986-C1ND CCD H1 da 1 a 4 canali - NO Display

Fornitura e posa in opera di sistema rilevazione ad aspirazione espandibile con un massimo di tre rilevatori plug-in AFS senza display. La tecnologia di rilevazione "Cloud Chamber Device" CCD permette di rilevare tutte quelle tipologie di incendi senza sviluppo immediato di fumo. Il processo decisionale indipendente e integrato degli allarmi garantisce un'eliminazione totale degli allarmi indesiderati, dovuti a polvere, umidità e cambi di temperatura. L'installazione, la configurazione e la messa in servizio del sistema è molto semplice e facile da realizzare. La configurazione della sensibilità in Classe A, Classe B o Classe C si può programmare tramite una connessione con il pc. Sensibilità programmabile con due fasce orarie per ogni giorno della settimana e gestione cambio sensibilità giorno/notte. 3 ingressi configurabili per generare eventi di isolamento, reset, tacitazione, day/night, guasto batteria, guasto rete, ecc. 5 uscite programmabili con preallarme, allarme, guasto, ecc. Buzzer e indicazioni a led per preallarme, allarme, guasto alimentazione e guasto generale, memoria eventi FIFO con 24.000 eventi. Provvisto di porta LAN per la connessione ad una rete TCP-IP locale e la visualizzazione da remoto attraverso web server integrato. Diametro tubo 25mm, range temperatura aria campionata da -20° a +60°C, temperatura di esercizio da 0°C a +55°C (EN54-20), tensione di alimentazione 20-28 Vdc, assorbimento elettrico massimo in allarme 940 mA, umidità massima 93%. Dimensioni (HxLxP): 380 x 250 x 137 mm, peso 3,5Kg, grado di protezione IP30. Certificato CPR in accordo alla normativa EN54-20. Ogni onere compreso per eseguire il lavoro a regola d'arte. (Marca RielloFire modello 61-986-C1ND - cod. 4437599).

EN54-20
4437600 51-450-00 Singolo AFS per espansione CCD

Fornitura e posa in opera di singolo rilevatore AFS per sistema rilevazione fumi ad aspirazione CCD. Con filtri metallici ripulibili integrati. Ogni onere compreso per eseguire il lavoro a regola d'arte. (RielloFire modello 51-450-00 - cod. 4437600).


4437305 61-986-H1 HYBRID H1 da 1 a 4 canali - NO SCANNING

Fornitura e posa in opera di sistema rilevazione combinato no scanning fumo e fuoco ad aspirazione a un canale espandibile con un massimo di tre rilevatori plug-in SCD. La tecnologia di rilevazione primaria "Cloud Chamber Device" CCD permette di rilevare tutte quelle tipologie di incendi senza sviluppo immediato di fumo, affiancata ad una tecnologia ottica tradizionale "Scatter Chamber Detectors" SCD. Il processo decisionale indipendente e integrato degli allarmi attraverso l'algoritmo Hybrid "Smart Signal" garantisce un'eliminazione totale degli allarmi indesiderati. L'installazione, la configurazione e la messa in servizio del sistema è molto semplice e facile da realizzare. La configurazione della sensibilità in Classe A, Classe B o Classe C può essere eseguita sfruttando un pratico display touch screen LCD a colori da 7" multifunzione senza la necessità di una connessione con il pc. Sensibilità programmabile con due fasce orarie per ogni giorno della settimana e gestione cambio sensibilità giorno/notte. 3 ingressi configurabili per generare eventi di isolamento, reset, tacitazione, day/night, guasto batteria, guasto rete, ecc. 5 uscite programmabili con preallarme, allarme, guasto, ecc. Buzzer e indicazioni a led per preallarme, allarme, guasto alimentazione e guasto generale, memoria eventi FIFO con 24.000 eventi. Provvisto di porta LAN per la connessione ad una rete TCP-IP locale e la visualizzazione da remoto attraverso web server integrato. Diametro tubo 25mm, range temperatura aria campionata da -20° a +60°C, temperatura di esercizio da 0°C a +55°C (EN54-20), tensione di alimentazione 20-28 Vdc, assorbimento elettrico massimo in allarme 785 mA, umidità massima 93%. Dimensioni (HxLxP): 380 x 250 x 137 mm, peso 3,5Kg, grado di protezione IP30. Certificato CPR in accordo alla normativa EN54-20. Ogni onere compreso per eseguire il lavoro a regola d'arte. (RielloFire modello 61-986-H1 - cod. 4437305).

EN54-20
9137309 51-432-00B Singolo SCD per espansione Hybrid

Fornitura e posa in opera di singolo rilevatore SCD per sistema rilevazione fumi ad aspirazione Hybrid. Con filtri metallici ripulibili integrati. Ogni onere compreso per eseguire il lavoro a regola d'arte. (RielloFire modello 51-432-00B - cod. 9137309).

SISTEMI RILEVAZIONE FUMI AD ASPIRAZIONE



4437553

61-986-ADRDP

Display remoto di supervisione
e programmazione sino a 98 unità

Fornitura e posa in opera di display remoto a colori 7" touch screen per sistemi ASD. La funzione principale del display remoto è quella di identificare in una matrice grafica, un massimo di 98 sistemi ASD a marchio RielloFire collegati in una rete cablata RS485, che si possono trovare in una condizione di allarme o guasto, consentendo così di attuare le azioni necessarie. Il display remoto è anche un punto di accesso per ogni singolo rilevatore ASD della sua rete, consentendone l'ispezione visiva e la sua programmazione.

Il display remoto consente di creare reti RS485 di lunghezza massima 1,2Km e se necessario, l'aggiunta di ulteriori display remoti nella stessa rete permette di aumentarne la sua lunghezza. Il display remoto è dotato di due relè e un buzzer per la segnalazione generica dell'allarme e del guasto proveniente da uno o più sistemi ASD connessi. Provisto di porta LAN per la connessione ad una rete TCP-IP locale e la visualizzazione da remoto attraverso web server integrato. Tensione di alimentazione 18Vdc - 40Vdc, assorbimento elettrico a riposo 200mA @ 24Vdc. Dimensioni 342mm x 226mm x 112mm, peso 1,53Kg, temperatura di funzionamento da 0°C a +40°C, umidità massima 95% senza condensa e ghiaccio, grado di protezione IP30. Ogni onere compreso per eseguire il lavoro a regola d'arte. (RielloFire modello 61-986-ADRDP - cod. 4437553).

4437601

62-829-00

HERCULES 6 - Software gestione sistemi di aspirazione

Fornitura e posa in opera di software per PC Hercules. Il software Hercules è un potente strumento di gestione degli allarmi e guasti con un'interfaccia grafica utente progettata per il controllo di tutti i sistemi ASD a marchio RielloFire. Il software offre una soluzione economica per tutti i tipi di installazione ed è adatto a gestire impianti singoli o applicazioni multi-sito. Hercules consente di gestire in modo efficiente il proprio sistema ASD fornendo in tempo reale non solo informazione sugli allarmi ma memorizzando anche eventi e guasti sistema con la generazione di rapporti dettagliati. Una serie di mappe grafiche mostra l'esatta posizione dei sistemi ASD in ambiente e fornisce in tempo reale un'indicazione visiva del loro stato. Per facilitare la localizzazione di dispositivi più nascosti, le mappe con aree più grandi sono suddivise in una serie di schermate secondarie. La localizzazione di un dispositivo ASD durante una condizione di allarme, guasto, disattivazione o test avviene attraverso il lampeggio dell'area contenente il dispositivo attivo. Le connessioni dei sistemi ASD e del PC sono basate esclusivamente su rete TCP-IP e richiedono un accesso alla rete ethernet locale. L'intero sistema è monitorato in modo tale che eventuali errori di comunicazione tra PC e sistemi ASD possa essere immediatamente segnalato e individuato. Requisiti minimi hardware PC: Intel Pentium 2Ghz o equivalente, 32 o 64 bit. Hard Disk 40Gb, RAM 4Gb. Risoluzione scheda grafica 1920 x 1080. Sound card Windows compatibile. Porta usb per Dongle Key. Ogni onere compreso per eseguire il lavoro a regola d'arte. (RielloFire modello 62-829-00 - HERCULES cod. 4437601).

CARATTERISTICHE E VANTAGGI

- Configurazione a 1-2-3-4 tubi
- Rilevatore fumo SCD
- Rilevatore fuoco CCD
- Rilevatore ottico ad altra intensità
- Display intuitivo
- Monitoraggio flusso d'aria
- Menù multilingua
- Algoritmo per analisi attivazioni indesiderate
- Programma di calcolo
- Concentratore fino a 99 centrali
- Connessione remota
- Possibilità di Video verifica (solo Hybrid)

SPECIFICHE TECNICHE



	4437296	4437598	4437599	4437305
Numero canali	1 espandibile a 4	1 espandibile a 4	1 espandibile a 4	1 espandibile a 4
Numero di fori in classe A, B, C per tubo EN54-20	15,15,15	8,14,16	8,14,16	34,44,44
Alimentazione	20 - 28 Vdc	20 - 28 Vdc	20 - 28 Vdc	20 - 28 Vdc
Assorbimento elettrico a riposo ventilatore 100% - 4 tubi	580 mA @ 24Vdc	522 mA @ 24Vdc	522 mA @ 24Vdc	685 mA @ 24Vdc
Assorbimento elettrico in allarme ventilatore 100% - 4 tubi	620 mA @ 24Vdc	622 mA @ 24Vdc	622 mA @ 24Vdc	785 mA @ 24Vdc
Temperatura di funzionamento EN54-20	da -10°C a +55°C	da 0°C a +55°C	da 0°C a +55°C	da 0°C a +55°C
Uscite relè	(5 programmabili)	(5 programmabili)	(5 programmabili)	(5 programmabili)
Peso	3 Kg	3,5 Kg	3,5 Kg	3,5 Kg
Umidità senza condensa	10 - 93% RH	10 - 93% RH	10 - 93% RH	10 - 93% RH
Grado di protezione	IP30	IP30	IP30	IP30
Dimensioni (LxHxP)	380 x 250 x 137 mm	380 x 250 x 137 mm	380 x 250 x 137 mm	380 x 250 x 137 mm

TUBI RACCORDI ED ACCESSORI



9137373	550	Tubo in ABS verga da 3 metri
----------------	------------	-------------------------------------

Fornitura e posa in opera di tubo per sistema rilevazione fumi ad aspirazione ProPointPlus, CCD e Hybrid. In ABS di colore rosso, diametro 25mm lunghezza 3mt, riporta stampata la dicitura "Fire alarm air sampling pipe do not cut or paint". Fissaggio a parete e/o soffitto con fermatubo a clip dedicato. Conformità EN61386-1 class 1131 secondo EN54-20. Ogni onere compreso per eseguire il lavoro a regola d'arte. (RielloFire modello 550 - cod. 9137373).

 **EN 61386-1**



9137374	551	Manicotto in ABS
----------------	------------	-------------------------

Fornitura e posa in opera di manicotto di giuntura F/F a incollare per tubi 550. In ABS di colore rosso diametro 25mm. Ogni onere compreso per eseguire il lavoro a regola d'arte. (RielloFire modello 551 - cod. 9137374).



9137375	554	Raccordo a T in ABS
----------------	------------	----------------------------

Fornitura e posa in opera di raccordo a 'T' a incollare per tubi 550. In ABS di colore rosso diametro 25mm. Ogni onere compreso per eseguire il lavoro a regola d'arte. (RielloFire modello 554 - cod. 9137375).



9137376	552	Raccordo a 90° in ABS
----------------	------------	------------------------------

Fornitura e posa in opera di curva a 90° a incollare per tubi 550. In ABS di colore rosso diametro 25mm. Ogni onere compreso per eseguire il lavoro a regola d'arte. (RielloFire modello 552 - cod. 9137376).



9137377	555	Raccordo a 45° in ABS
----------------	------------	------------------------------

Fornitura e posa in opera di curva a 45° a incollare per tubi 550. In ABS di colore rosso diametro 25mm. Ogni onere compreso per eseguire il lavoro a regola d'arte. (RielloFire modello 555 - cod. 9137377).



9137378	553	Calotta di chiusura in ABS
----------------	------------	-----------------------------------

Fornitura e posa in opera di tappo terminale di fine linea a incollare per tubi 550. In ABS di colore rosso diametro 25mm. Ogni onere compreso per eseguire il lavoro a regola d'arte. (RielloFire modello 553 - cod. 9137378).



9137379	559	Bocchettone O-RING in ABS
----------------	------------	----------------------------------

Fornitura e posa in opera di bocchettone per ispezione a incollare per tubi 550. Ghiera ad avvitare con o-ring. In ABS di colore rosso diametro 25mm. Ogni onere compreso per eseguire il lavoro a regola d'arte. (RielloFire modello 559 - cod. 9137379).



9137380	558	Ferma tubo in ABS
----------------	------------	--------------------------

Fornitura e posa in opera di clip di fissaggio per tubi 550. Permette il fissaggio a parete e/o soffitto dei tubi con diametro 25mm. In ABS di colore rosso. Ogni onere compreso per dare il lavoro finito a regola d'arte. (RielloFire modello 558 - cod. 9137380).


4437451 582 Tubo flessibile con raccordi da 30 cm

Fornitura e posa in opera di tubo flessibile da 30 cm per sistema rilevazione fumi ad aspirazione ProPointPlus, CCD e Hybrid. Di colore trasparente spiralato, con terminali da 25mm lunghezza 30 cm. Fissaggio a parete e/o soffitto con fermatubo a clip dedicato. Conformità EN61386-1 class 1131 secondo EN54-20. Ogni onere compreso per eseguire il lavoro a regola d'arte. (RielloFire modello 582 - cod. 4437541).


4437450 583 Tubo flessibile con raccordi da 100 cm

Fornitura e posa in opera di tubo flessibile da 100 cm per sistema rilevazione fumi ad aspirazione ProPointPlus, CCD e Hybrid. Di colore trasparente spiralato, con terminali da 25mm lunghezza 100 cm. Fissaggio a parete e/o soffitto con fermatubo a clip dedicato. Conformità EN61386-1 class 1131 secondo EN54-20. Ogni onere compreso per eseguire il lavoro a regola d'arte. (RielloFire modello 583 - cod. 4437450).


9137385 550 SR Tubo flessibile spiralato rosso in bobina da 10 mt

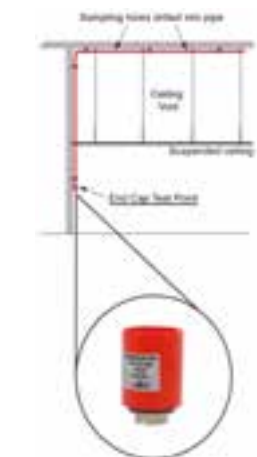
Fornitura e posa in opera di tubo flessibile da 10 m per sistema rilevazione fumi ad aspirazione ProPointPlus, CCD e Hybrid. Di colore trasparente spiralato, diametro 25mm lunghezza 10 m. Fissaggio a parete e/o soffitto con fermatubo a clip dedicato. Conformità EN61386-1 class 1131 secondo EN54-20. Ogni onere compreso per eseguire il lavoro a regola d'arte. (RielloFire modello 550 SR - cod. 9137385).


9137381 564 Tubo flessibile per capillari da 25 metri

Fornitura e posa in opera di tubo flessibile per capillare nel sistema rilevazione fumi ad aspirazione ProPointPlus, CCD e Hybrid. Di colore rosso. Rotolo da 25 metri. Fissaggio a parete e/o soffitto con fermatubo a clip dedicato. Conformità EN61386-1 class 1131 secondo EN54-20. Ogni onere compreso per eseguire il lavoro a regola d'arte. (RielloFire modello 564 - cod. 9137381).


9137384 561 Kit capillare con testa piatta

Fornitura e posa in opera di kit capillare a testa piatta con ghiera. Kit capillare composto da: raccordo a T e riduzione da 25mm a 10 mm. Il kit viene fornito sciolto senza tubo. Tubo capillare compatibile con cod. 9137381 - 564.


9137395 585 Calotta di chiusura in ABS con Test Point

Fornitura e posa in opera di tappo terminale test point a incollare per tubi 550. Tramite la rimozione di un tappo a svitare con guarnizione integrata è possibile eseguire pratici test di rilevazione fumo. In ABS di colore rosso diametro 25mm. Ogni onere compreso per eseguire il lavoro a regola d'arte. (RielloFire modello 585 - cod. 9137395).

TUBI RACCORDI ED ACCESSORI



9137386	556	Sigillante
----------------	------------	-------------------

Fornitura e posa in opera di sigillante per tubi, raccordi, accessori in ABS per sistemi rilevazione fumi ad aspirazione RielloFire. In confezione da 250 ml. Un barattolo effettua circa 80 incollaggi. Ogni onere compreso per eseguire il lavoro a regola d'arte. (RielloFire modello 556 - cod. 9137386).



4437470	612	Valvola a 3 vie per pulizia tubo con aggancio femmina per compressore
----------------	------------	--

Fornitura e posa in opera di valvola a 3 vie con aggancio femmina per la pulizia tramite il compressore, per tubi 550. In ABS di colore rosso diametro 25mm. Ogni onere compreso per eseguire il lavoro a regola d'arte. (RielloFire modello 612 - cod. 4437470).



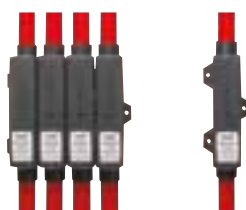
4437471	546	Valvola a ritenuta per espulsione polvere
----------------	------------	--

Fornitura e posa in opera di tappo terminale a incollare con valvola di espulsione polvere per tubi 550. In ABS di colore rosso diametro 25mm. Ogni onere compreso per eseguire il lavoro a regola d'arte. (RielloFire modello 546 - cod. 4437471).



9137387	584	Raccolta condensa
----------------	------------	--------------------------

Fornitura e posa in opera di raccordo a T con tubo trasparente per la raccolta della condensa. In ABS di colore rosso diametro 25mm. Ogni onere compreso per eseguire il lavoro a regola d'arte. (RielloFire modello 584 - cod. 9137387).



9137389	986	Filtro da tubo
----------------	------------	-----------------------

Fornitura e posa in opera di raccordo filtro in-linea a incollare per sistemi rilevazione fumi ad aspirazione ProPointPlus, CCD e Hybrid. Ispezionabile, permette la pulizia e/o la sostituzione del filtro interno in gomma piuma a doppia densità aprendo il coperchio ad aggancio rapido. Fissaggio a parete con 3 viti. Compatibile con tubi di diametro 25mm. Ogni onere compreso per dare il lavoro finito a regola d'arte. (RielloFire modello 986 - cod. 9137389).

4437460	45-028	Ricambio 3 strati per filtro
----------------	---------------	-------------------------------------

Fornitura e posa in opera ricambio filtro a 3 strati per 986. Ogni onere compreso per eseguire il lavoro a regola d'arte. (RielloFire modello 45-028 - cod. 4437460).

4437627	MS025	Manicotto scorrevole in ABS
----------------	--------------	------------------------------------

Fornitura e posa in opera di manicotto scorrevole in ABS per dilatazioni del tubo. Ogni onere compreso per eseguire il lavoro a regola d'arte. (RielloFire modello MS025- cod. 4437627).

4437628	ETF	Etichette identifica foro 100pz
----------------	------------	--

Fornitura e posa in opera di identifica foro di campionamento per tubi modello 550. Etichetta plastificata di colore bianco, con scritta nera "FORO ASPIRAZIONE". Ogni onere compreso per eseguire il lavoro a regola d'arte. (RielloFire modello ETF - cod. 4437628).

9137396	534	Identifica foro viola 2 mm
----------------	------------	-----------------------------------



Fornitura e posa in opera di identifica foro di campionamento HIT per tubi modello 550. Cinturino di colore viola in gomma antistatica per l'individuazione immediata e calibrazione del diametro del foro a 2mm. L'installazione necessita esclusivamente di un foro da praticare sul tubo del diametro di 8mm. Colore diverso a seconda della dimensione del foro (in mm): 2 viola, 3 giallo, 4 verde, 5 bianco, 6 marrone. Ogni onere compreso per eseguire il lavoro a regola d'arte. (RielloFire modello 534 - cod. 9137396).

9137397	536	Identifica foro giallo 3 mm
----------------	------------	------------------------------------



Fornitura e posa in opera di identifica foro di campionamento HIT per tubi modello 550. Cinturino di colore giallo in gomma antistatica per l'individuazione immediata e calibrazione del diametro del foro a 3mm. L'installazione necessita esclusivamente di un foro da praticare sul tubo del diametro di 8mm. Colore diverso a seconda della dimensione del foro (in mm): 2 viola, 3 giallo, 4 verde, 5 bianco, 6 marrone. Ogni onere compreso per eseguire il lavoro a regola d'arte. (RielloFire modello 536 - cod. 9137397).

9137398	538	Identifica foro verde 4 mm
----------------	------------	-----------------------------------



Fornitura e posa in opera di identifica foro di campionamento HIT per tubi modello 550. Cinturino di colore verde in gomma antistatica per l'individuazione immediata e calibrazione del diametro del foro a 4mm. L'installazione necessita esclusivamente di un foro da praticare sul tubo del diametro di 8mm. Colore diverso a seconda della dimensione del foro (in mm): 2 viola, 3 giallo, 4 verde, 5 bianco, 6 marrone. Ogni onere compreso per eseguire il lavoro a regola d'arte. (RielloFire modello 538 - cod. 9137398).

9137399	540	Identifica foro bianco 5 mm
----------------	------------	------------------------------------



Fornitura e posa in opera di identifica foro di campionamento HIT per tubi modello 550. Cinturino di colore bianco in gomma antistatica per l'individuazione immediata e calibrazione del diametro del foro a 5mm. L'installazione necessita esclusivamente di un foro da praticare sul tubo del diametro di 8mm. Colore diverso a seconda della dimensione del foro (in mm): 2 viola, 3 giallo, 4 verde, 5 bianco, 6 marrone. Ogni onere compreso per eseguire il lavoro a regola d'arte. (RielloFire modello 540 - cod. 9137399).

9137400	541	Identifica foro marrone 6 mm
----------------	------------	-------------------------------------



Fornitura e posa in opera di identifica foro di campionamento HIT per tubi modello 550. Cinturino di colore marrone in gomma antistatica per l'individuazione immediata e calibrazione del diametro del foro a 6mm. L'installazione necessita esclusivamente di un foro da praticare sul tubo del diametro di 8mm. Colore diverso a seconda della dimensione del foro (in mm): 2 viola, 3 giallo, 4 verde, 5 bianco, 6 marrone. Ogni onere compreso per eseguire il lavoro a regola d'arte. (RielloFire modello 541 - cod. 9137400).

ESTRATTI/CENNI NORMATIVA UNI 9795

SISTEMI DI RILEVAZIONE DI FUMO AD ASPIRAZIONE E CAMPIONAMENTO

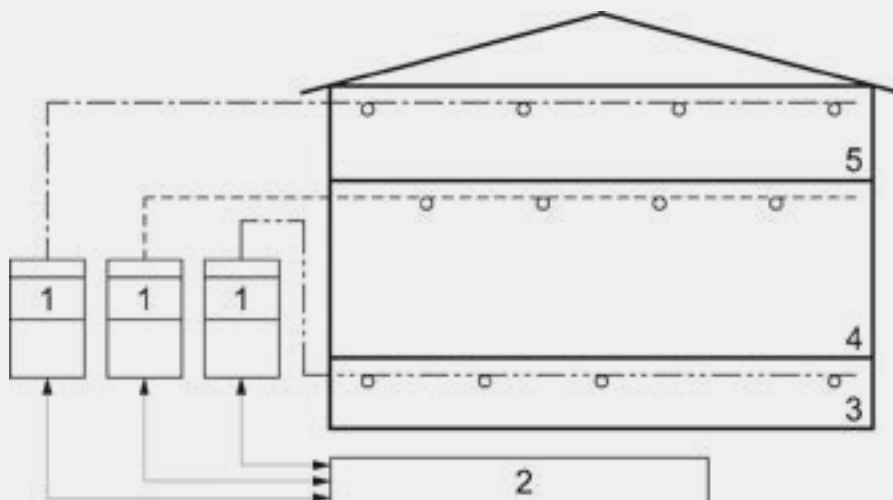
Il rivelatore di fumo ad aspirazione deve essere conforme alla UNI EN 54-20, la quale identifica tre classi di sensibilità.

[...] Figura 30 – Esempio di aspirazioni facenti capo ad un singolo ASD

Esempi di copertura per rivelatori puntiformi di fumo

Legenda

- 1 Sistema ASD
- 2 Da e verso la centrale di rivelazione incendio
- 3 Superficie massima: 1 600 m²
- 4 Superficie massima: 1 600 m²
- 5 Superficie massima: 1 600 m²



Fanno eccezione quei locali di piccole dimensioni di superficie minore di 20m², destinati ad ospitare le apparecchiature elettriche/informatiche a gestione dei servizi dell'attività stessa (per esempio piccole sale CED / locale quadri).

In tali condizioni, è possibile l'utilizzo di un unico rivelatore ad aspirazione per la protezione sia dell'ambiente che degli spazi nascosti (controsoffitto e/o sottopavimento anch'essi minori di 20 m²).

La Classe di sensibilità da utilizzare per queste applicazioni è la Classe A in modo tale da garantire la massima precocità di rivelazione. [...]

Particolare attenzione deve essere posta nei casi di funzionamento del sistema ASD in classe A o B in quanto, a causa dell'alta sensibilità, un allarme può non essere immediatamente verificabile durante il sopralluogo dell'operatore. Gli aerosol di

combustione rilevati dall'ASD nello stato iniziale potrebbero, infatti, essere non ancora visibili all'occhio umano.

Il sistema ASD è anche utilizzabile per applicazioni particolari come l'installazione della tubazione in senso verticale (per esempio all'interno del vano corsa per gli ascensori o dei cavedi non compartimentati).

Devono essere tenute in considerazione anche caratteristiche di tipo ambientale quale, per esempio, la presenza di polvere in ambiente. In tal caso deve essere previsto uno specifico filtro, di tipo approvato dal fabbricante, prima che l'aria da campionare sia rilevata dal sensore o da rivelatori che siano in grado di discriminare le particelle di fumo da particelle di polvere, al fine di prevenire falsi allarmi. [...]

[...] LIMITI IN FUNZIONE DELL'ALTEZZA

E' possibile l'utilizzo del sistema ASD per proteggere ambienti di altezza notevole grazie all'elevata sensibilità del sensore utilizzato che può inoltre avvalersi dell'effetto cumulativo, ossia la possibilità che il fumo entri da più fori di campionamento.

Il prospetto 20 fornisce un'indicazione dell'uso delle classi di sensibilità, intesa come livello di sensibilità che ogni foro deve avere, in funzione dell'altezza del locale da proteggere.

PROSPETTO 20 USO DELLE CLASSI DI SENSIBILITÀ IN FUNZIONE DELL'ALTEZZA DEL LOCALE DA PROTEGGERE ALTEZZA (H) DEI LOCALI (M)

	ALTEZZA (H) DEI LOCALI (M)				
	$h \leq 6$	$6 < h \leq 8$	$8 < h \leq 12$	$12 < h \leq 16$	$16 < h \leq 20$
Rivelatori ASD (UNI EN 54-20)	Classe A, B, C	Classe A, B, C	Classe A, B	Classe A ^a	Classe A ^a

a) Quando l'altezza del locale da proteggere è maggiore di 12 m, è necessario che sia valutato il rischio e sia eseguita una prova specifica comprovante l'efficacia e l'adeguata risposta del sistema ASD. Tali prove sono descritte in appendice C.

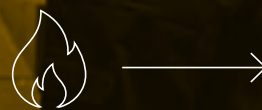
Per altezze maggiori di 20 m si deve ricorrere a più livelli intermedi di rivelazione. In specifiche applicazioni (per esempio magazzini automatici ad alto impilaggio), si suggerisce comunque l'utilizzo di più livelli di rivelazione per altezze maggiori di 12 m. [...]

06

SISTEMI RILEVAZIONE FUGHE GAS

SOLUZIONI AVANZATE PER LA RILEVAZIONE DI GAS TOSSICI E IDROCARBURI NEL SETTORE INDUSTRIALE.

Relativamente ai sistemi di rivelazione fughe gas, Riellofire propone una **linea di prodotti per applicazioni nel settore industriale/terziario** incentrata principalmente sull'intercettazione degli **idrocarburi in generale e i gas tossici** di uso più comuni.



01 SISTEMI ANALOGICI
INDIRIZZATI

02 SISTEMI RILEVAZIONE
FUMO CON BARRIERE

03 SISTEMI
CONVENZIONALI

04 SISTEMI RILEVAZIONE
FUMI RADIO

05 RILEVAZIONE FUMI
CON ASPIRAZIONE

06 SISTEMI RILEVAZIONE
FUGHE GAS

PROTEZIONE TOTALE CON I RILEVATORI PER GAS ESPLOSIVI E TOSSICI, ANCHE IN ZONE CLASSIFICATE ATEX

Riellofire propone una gamma completa di **rilevatori per gas metano, vapori di benzina, idrogeno, monossido di carbonio (CO) e altri**, per applicazioni nel settore civile, industriale e terziario.

I prodotti sono **disponibili in 2 tipi di contenitori in alluminio pressofuso**: IP 65 per applicazioni standard e IP 66 per **installazioni in zone classificate ATEX**.

Le 2 tecnologie di rilevazione **LINEA CATALITICA** per gas esplosivi e **LINEA ELETTROCHIMICA** per **gas tossici** permettono una rilevazione precisa ed efficace del gas in ambienti come parcheggi sotterranei, locali caldaie, industrie chimica e petrolchimica, industria alimentare, ecc.

Completano la gamma una serie di accessori per la calibrazione e la manutenzione del sensore. —

- ⊕ **Unità a microprocessore in grado di elaborare i dati sulla concentrazione di gas ed eseguire una calibrazione dinamica che assicura un rilevamento preciso.**
- ⊕ **Grazie al suo involucro metallico, il sensore è adatto a essere impiegato in ambienti difficili con temperature variabili evitando falsi allarmi.**
- ⊕ **Nativo con uscita 4-20mA integrata, espandibile a 2 relè (guasto e allarme) con scheda opzionale.**
- ⊕ **Ampia scelta del gas da rilevare.**
- ⊕ **Possibilità di accesso dati con strumento di diagnosi.**



VERSIONE STANDARD



Il **contenitore antipolvere IP65** è in alluminio pressofuso, con un cilindro in acciaio tornito, contenente la parte sensibile, che è protetta da un disco sinterizzato. Il **contenitore è idoneo a tutti i tipi di ambiente**.

VERSIONE ATEX



**PER AMBIENTI
A RISCHIO
ESPLOSIVITÀ.**



Il **contenitore ATEX** è in alluminio pressofuso con un cilindro in acciaio contenente la parte sensibile, che è protetta da un disco sinterizzato. Il contenitore è **adatto a tutti gli ambienti classificati per il rischio esplosività**.

LINEA CATALITICA

CODICE	SIGLA	TIPO STANDARD
4437603	GSE20B421C	METANO
4437604	GSE207621C	VAPORI DI BENZINA
4437605	GSE208821C	IDROGENO
4437606	GSE20B021C	GPL
4437607	GSE20E621C	PROPANO
4437608	GSE201021C	ACETILENE

CODICE	SIGLA	TIPO ATEX
4437609	GSE60B431C	METANO
4437610	GSE607631C	VAPORI DI BENZINA
4437611	GSE608831C	IDROGENO
4437612	GSE60B031C	GPL
4437613	GSE60E631C	PROPANO
4437614	GSE601031C	ACETILENE

LINEA ELETTROCHIMICA

CODICE	SIGLA	TIPO STANDARD
4437615	GSE223021C	MONOSSIDO DI CARBONIO
4437624	GSE23D621C	OSSIGENO

CODICE	SIGLA	TIPO ATEX
4437625	GSE623031C	MONOSSIDO DI CARBONIO
4437626	GSE63D631C	OSSIGENO

MASSIMA PROTEZIONE E SICUREZZA CON I SISTEMI DI RILEVAZIONE FUGHE GAS

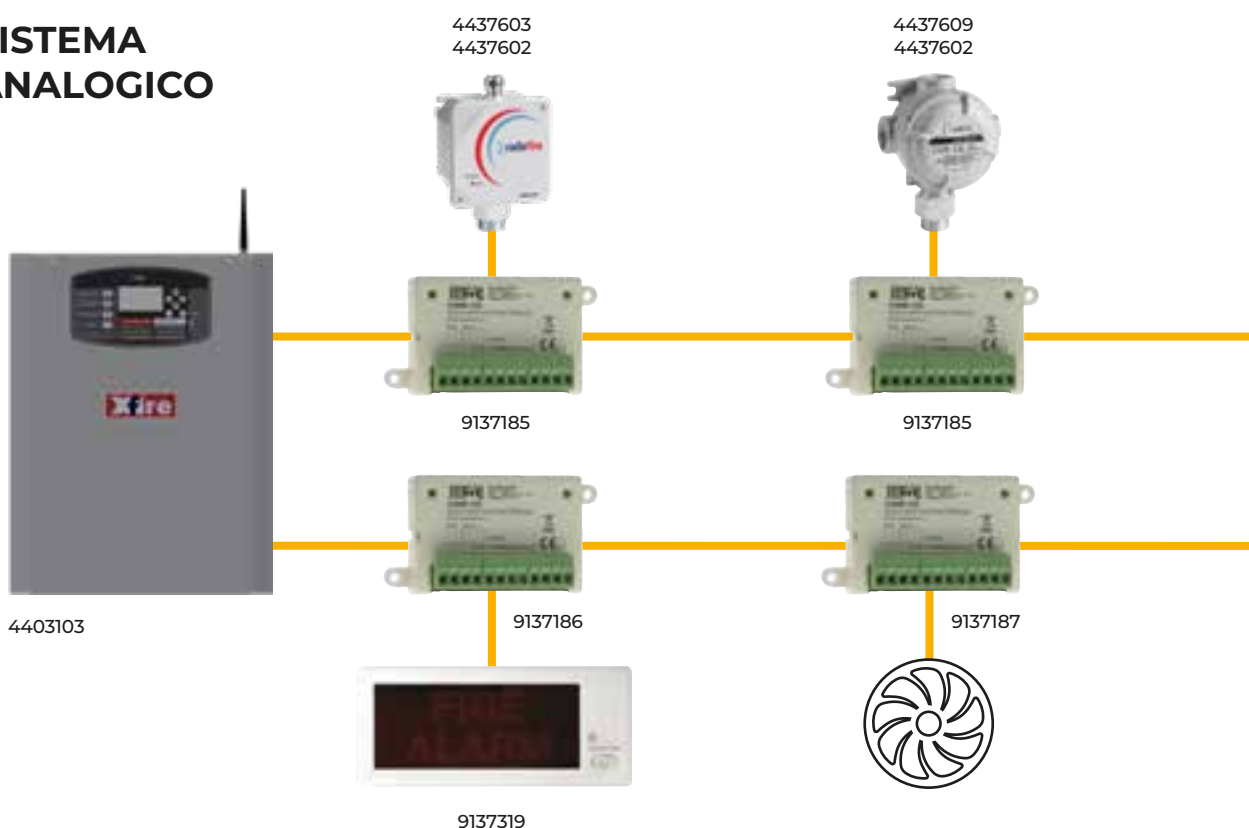
Per la rivelazione, vengono utilizzati **2 tipi di tecnologia** che propongono soluzioni di prestazione e durata diverse tra loro. I rivelatori in oggetto funzionano **in modo totalmente autonomo** e si collegano con centrali e/o altri sistemi tramite dei mini-moduli scelti, di volta in volta, a seconda della necessità. I rivelatori fughe gas escono dalla fabbrica **tarati a seconda delle varie Normative** e, ove non esistessero, si fa riferimento alle specifiche del costruttore.

Di fatto per le situazioni di monitoraggio dell'esplosività si prende come riferimento il L.I.E (limite inferiore d'esplosività) e la Norma prescrive tarature al 15% per il preallarme (1° soglia) e 30% per l'allarme (2° soglia). Alcuni casi sono soggetti a deroghe legislative.

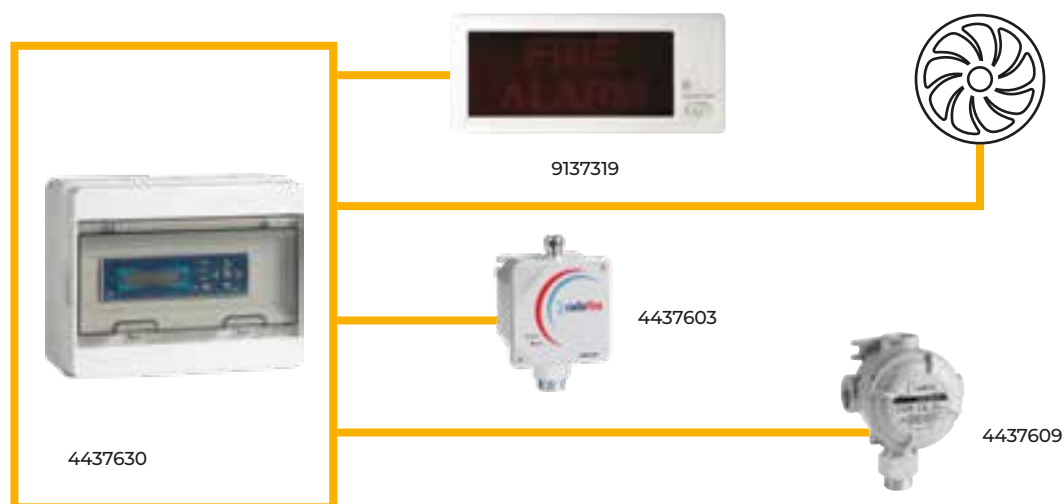
Per la tossicità si fa riferimento ai PPM (parti per milione) e non esiste nessun riferimento specifico, ma tutto cambia in funzione al tipo di gas. Oltre alle soglie specificate, i sensori sono **tutti muniti di segnalazione di guasto**. I rivelatori sono **tutti del tipo auto ripristinante**. Di fatto, in caso di calo del gas in ambiente, gli stessi ritornano automaticamente a riposo.

Le testine sensibili inserite in speciali contenitori applicati sul contenitore dell'elettronica (in ABS tornito per i contenitori standard e in acciaio Inox per quelli ATEX) sono protette da dischi sinterizzati. Quest'ultimi hanno la capacità di **far filtrare il gas resistendo ad altri tipi di agenti**. Le testine, una volta esaurite, possono essere sostituite, riducendo quindi i costi di manutenzione.

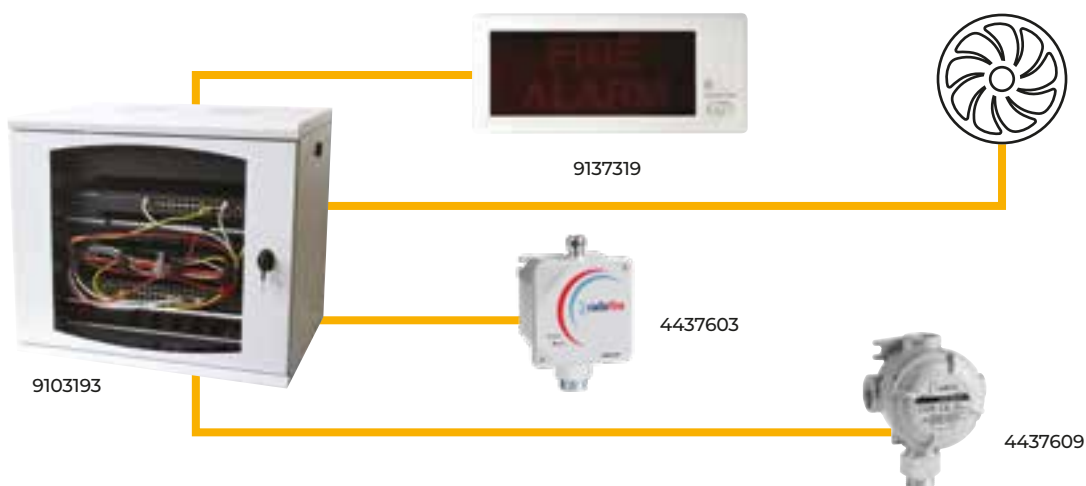
SISTEMA ANALOGICO



SISTEMA CONVENZIONALE



SISTEMA PLC



Legenda simboli

- Certificazioni
- Zone
- Grado di Protezione

01 SISTEMI ANALOGICI INDIRIZZATI

02 SISTEMI RILEVAZIONE FUMO CON BARRIERE

03 SISTEMI CONVENZIONALI

04 SISTEMI RILEVAZIONE FUMI RADIO

05 RILEVAZIONE FUMI CON ASPIRAZIONE

06 SISTEMI RILEVAZIONE FUGHE GAS

CENTRALI CONVENZIONALI RILEVAZIONE GAS

Offriamo una gamma completa di centrali di rilevazione gas (4, 8 e 16 zone), progettate e realizzate in conformità alle normative europee UNI EN 50194-1 e EN 50270. Le centrali garantiscono la massima versatilità nel monitoraggio di gas tossici e/o esplosivi in ambienti come caldaie, cucine, parcheggi, hangar, complessi industriali e centri commerciali.

La comunicazione con i sensori avviene tramite un segnale 4÷20 mA, proporzionale alla concentrazione di gas rilevata. Inoltre, la centrale può essere integrata in un sistema master-slave, consentendo così l'espansione del numero di zone protette. —



4437630 **GCU104W21C** Centrale rilevazione gas 4 zone / 4-20mA su quadro (IP65)

Fornitura e posa in opera di centrale rilevazione gas a 4 zone, 4-20 mA, in grado di controllare da 1 a 4 sensori visualizzando in tempo reale sul display LCD la concentrazione di gas di ciascun sensore collegato. Il microprocessore interno permette il totale controllo delle funzioni garantendo sicurezza e prestazioni ai massimi livelli. La centrale è dotata di un ingresso per un pulsante/contatto esterno monitorato attraverso il quale è possibile anche connettere una centrale di rilevazione incendi in modo che, in caso di ricezione di un allarme, si interrompa automaticamente l'alimentazione del gas. Programmazione semplice e intuitiva mediante la tastiera e il display LCD a bordo o attraverso un software dedicato installabile su computer. Dimensioni (LxHxP): 250 x 195 x 110 mm, temperatura di esercizio da -10°C a +40°C, alimentazione 230 Vca 50Hz. In contenitore IP65 montaggio a muro. Ogni onere compreso per eseguire il lavoro a regola d'arte. (RielloFire modello GCU104W21C - cod. 4437630).

 **NUMERO ZONE: 4 - UNI EN 50194-1 / EN50270**



4437631 **GCU108W21C** Centrale rilevazione gas 8 zone / 4-20mA su quadro (IP65)

Fornitura e posa in opera di centrale rilevazione gas a 8 zone, 4-20 mA, in grado di controllare da 1 a 8 sensori visualizzando in tempo reale sul display LCD la concentrazione di gas di ciascun sensore collegato. Il microprocessore interno permette il totale controllo delle funzioni garantendo sicurezza e prestazioni ai massimi livelli. La centrale è dotata di un ingresso per un pulsante/contatto esterno monitorato attraverso il quale è possibile anche connettere una centrale di rilevazione incendi in modo che, in caso di ricezione di un allarme, si interrompa automaticamente l'alimentazione del gas. Programmazione semplice e intuitiva mediante la tastiera e il display LCD a bordo o attraverso un software dedicato installabile su computer. Dimensioni (LxHxP): 340 x 280 x 160 mm, temperatura di esercizio da -10°C a +40°C, alimentazione 230 Vca 50Hz. In contenitore IP65 montaggio a muro. Ogni onere compreso per eseguire il lavoro a regola d'arte. (RielloFire modello GCU108W21C - cod. 4437631).

 **NUMERO ZONE: 8 - UNI EN 50194-1 / EN50270**



4437632 **GCU116W21C** Centrale rilevazione gas 16 zone / 4-20mA su quadro (IP65)

Fornitura e posa in opera di centrale rilevazione gas a 16 zone, 4-20 mA, in grado di controllare da 1 a 16 sensori visualizzando in tempo reale sul display LCD la concentrazione di gas di ciascun sensore collegato. Il microprocessore interno permette il totale controllo delle funzioni garantendo sicurezza e prestazioni ai massimi livelli. La centrale è dotata di un ingresso per un pulsante/contatto esterno monitorato attraverso il quale è possibile anche connettere una centrale di rilevazione incendi in modo che, in caso di ricezione di un allarme, si interrompa automaticamente l'alimentazione del gas. Programmazione semplice e intuitiva mediante la tastiera e il display LCD a bordo o attraverso un software dedicato installabile su computer. Dimensioni (LxHxP): 340 x 280 x 160 mm, temperatura di esercizio da -10°C a +40°C, alimentazione 230 Vca 50Hz. In contenitore IP65 montaggio a muro. Ogni onere compreso per eseguire il lavoro a regola d'arte. (RielloFire modello GCU116W21C - cod. 4437632).

 **NUMERO ZONE: 16 - UNI EN 50194-1 / EN50270**

CARATTERISTICHE PRINCIPALI

- Modello da 4, 8 o 16 zone
- 3 livelli di allarme per ogni sensore associabile
- Relè di uscita programmabili
- Display LCD

VANTAGGI

- Centrale su quadro IP65
- Display LCD
- Dimensioni contenute
- Alta versatilità

SPECIFICHE TECNICHE



	4437630	4437631	4437632
Alimentazione	230 Vca 50Hz	230 Vca 50Hz	230 Vca 50Hz
Numero sensori collegabili	4	8	16
Segnale di ingresso	analogico 4-20 mA	analogico 4-20 mA	analogico 4-20 mA
Soglie di allarme	regolabili	regolabili	regolabili
Visualizzazione stato	a display	a display	a display
Display	LCD	LCD	LCD
Batteria (non inclusa)	12V	12V	12V
Portata dei relè	10A 250V resistivi	10A 250V resistivi	10A 250V resistivi
Temperatura di esercizio	da -10°C a +40°C	da -10°C a +40°C	da -10°C a +40°C
Grado di protezione	IP65	IP65	IP65
Dimensioni (LxHxP)	250 x 195 x 110 mm	340 x 280 x 160 mm	340 x 280 x 160 mm

**VERSIONE
STANDARD**
**RILEVATORI DI GAS
LINEA CATALITICA - IP65**

4437603 GSE20B421C Rilevatore di gas METANO CH4

Fornitura e posa in opera di rilevatore gas metano IP65. È dotato di una testina con elemento sensibile catalitico che misura la concentrazione del gas esplosivo sulla scala del L.I.E. (limite inferiore di esplosività). Utilizza un'unità a microprocessore in grado di elaborare i dati sulla concentrazione di gas ed eseguire una calibrazione dinamica che assicura un rilevamento preciso. Il sensore è impostato con un range di rilevazione da 0 a 100% del L.I.E. e uscita nativa a 4-20 mA. Può essere integrato con una scheda opzionale di uscita a 2 relè (allarme-guasto) con soglia di allarme al 30% del L.I.E. modello 4437602. Il rilevatore è completo di contenitore metallico antipolvere ADFT IP65, per l'alloggiamento sia dell'elettronica che dell'elemento sensibile, posizionato nella parte inferiore e protetto da un apposito filtro sinterizzato in bronzo. Programmazione, sostituzione e calibrazione testina possibile attraverso un'interfaccia software per PC. Dimensioni (LxHxP): 100 x 152 x 60 mm, peso 500 g, T90 <30 s, temperatura di esercizio da -10°C a +60°C, alimentazione da 12 a 24Vdc, assorbimento elettrico massimo 90 mA a 12Vdc. Ogni onere compreso per eseguire il lavoro a regola d'arte. (RielloFire modello GSE20B421C - cod. 4437603).

EN 50270-1 / EN 60079-29-1 **Grado di protezione IP65**


4437604 GSE207621C Rilevatore di gas VAPORI DI BENZINA

Fornitura e posa in opera di rilevatore gas vapori di benzina IP65. È dotato di una testina con elemento sensibile catalitico che misura la concentrazione del gas esplosivo sulla scala del L.I.E. (limite inferiore di esplosività). Utilizza un'unità a microprocessore in grado di elaborare i dati sulla concentrazione di gas ed eseguire una calibrazione dinamica che assicura un rilevamento preciso. Il sensore è impostato con un range di rilevazione da 0 a 100% del L.I.E. e uscita nativa a 4-20 mA. Può essere integrato con una scheda opzionale di uscita a 2 relè (allarme-guasto) con soglia di allarme al 30% del L.I.E. modello 4437602. Il rilevatore è completo di contenitore metallico antipolvere ADFT IP65, per l'alloggiamento sia dell'elettronica che dell'elemento sensibile, posizionato nella parte inferiore e protetto da un apposito filtro sinterizzato in bronzo. Programmazione, sostituzione e calibrazione testina possibile attraverso un'interfaccia software per PC. Dimensioni (LxHxP): 100 x 152 x 60 mm, peso 500 g, T90 <30 s, temperatura di esercizio da -10°C a +60°C, alimentazione da 12 a 24Vdc, assorbimento elettrico massimo 90 mA a 12Vdc. Ogni onere compreso per eseguire il lavoro a regola d'arte. (RielloFire modello GSE207621C - cod. 4437604).

EN 50270-1 / EN 60079-29-1 **Grado di protezione IP65**


4437605 GSE208821C Rilevatore di gas IDROGENO H

Fornitura e posa in opera di rilevatore gas Idrogeno IP65. È dotato di una testina con elemento sensibile catalitico che misura la concentrazione del gas esplosivo sulla scala del L.I.E. (limite inferiore di esplosività). Utilizza un'unità a microprocessore in grado di elaborare i dati sulla concentrazione di gas ed eseguire una calibrazione dinamica che assicura un rilevamento preciso. Il sensore è impostato con un range di rilevazione da 0 a 100% del L.I.E. e uscita nativa a 4-20 mA. Può essere integrato con una scheda opzionale di uscita a 2 relè (allarme-guasto) con soglia di allarme al 30% del L.I.E. modello 4437602. Il rilevatore è completo di contenitore metallico antipolvere ADFT IP65, per l'alloggiamento sia dell'elettronica che dell'elemento sensibile, posizionato nella parte inferiore e protetto da un apposito filtro sinterizzato in bronzo. Programmazione, sostituzione e calibrazione testina possibile attraverso un'interfaccia software per PC. Dimensioni (LxHxP): 100 x 152 x 60 mm, peso 500 g, T90 <30 s, temperatura di esercizio da -10°C a +60°C, alimentazione da 12 a 24Vdc, assorbimento elettrico massimo 90 mA a 12Vdc. Ogni onere compreso per eseguire il lavoro a regola d'arte. (RielloFire modello GSE208821C - cod. 4437605).

EN 50270-1 / EN 60079-29-1 **Grado di protezione IP65**


4437606 | GSE20B021C | Rilevatore di gas GPL

Fornitura e posa in opera di rilevatore gas GPL IP65. È dotato di una testina con elemento sensibile catalitico che misura la concentrazione del gas esplosivo sulla scala del L.I.E. (limite inferiore di esplosività). Utilizza un'unità a microprocessore in grado di elaborare i dati sulla concentrazione di gas ed eseguire una calibrazione dinamica che assicura un rilevamento preciso. Il sensore è impostato con un range di rilevazione da 0 a 100% del L.I.E. e uscita nativa a 4-20 mA. Può essere integrato con una scheda opzionale di uscita a 2 relè (allarme-guasto) con soglia di allarme al 30% del L.I.E. modello 4437602. Il rilevatore è completo di contenitore metallico antipolvere ADFT IP65, per l'alloggiamento sia dell'elettronica che dell'elemento sensibile, posizionato nella parte inferiore e protetto da un apposito filtro sinterizzato in bronzo. Programmazione, sostituzione e calibrazione testina possibile attraverso un'interfaccia software per PC. Dimensioni (LxHxP): 100 x 152 x 60 mm, peso 500 g, T90 <30 s, temperatura di esercizio da -10°C a +60°C, alimentazione da 12 a 24Vdc, assorbimento elettrico massimo 90 mA a 12Vdc. Ogni onere compreso per eseguire il lavoro a regola d'arte. (RielloFire modello GSE20B021C - cod. 4437606).

EN 50270-1 / EN 60079-29-1 **Grado di protezione IP65**


4437607 | GSE20E621C | Rilevatore di gas PROPANO C3H8

Fornitura e posa in opera di rilevatore gas propano IP65. È dotato di una testina con elemento sensibile catalitico che misura la concentrazione del gas esplosivo sulla scala del L.I.E. (limite inferiore di esplosività). Utilizza un'unità a microprocessore in grado di elaborare i dati sulla concentrazione di gas ed eseguire una calibrazione dinamica che assicura un rilevamento preciso. Il sensore è impostato con un range di rilevazione da 0 a 100% del L.I.E. e uscita nativa a 4-20 mA. Può essere integrato con una scheda opzionale di uscita a 2 relè (allarme-guasto) con soglia di allarme al 30% del L.I.E. modello 4437602. Il rilevatore è completo di contenitore metallico antipolvere ADFT IP65, per l'alloggiamento sia dell'elettronica che dell'elemento sensibile, posizionato nella parte inferiore e protetto da un apposito filtro sinterizzato in bronzo. Programmazione, sostituzione e calibrazione testina possibile attraverso un'interfaccia software per PC. Dimensioni (LxHxP): 100 x 152 x 60 mm, peso 500 g, T90 <30 s, temperatura di esercizio da -10°C a +60°C, alimentazione da 12 a 24Vdc, assorbimento elettrico massimo 90 mA a 12Vdc. Ogni onere compreso per eseguire il lavoro a regola d'arte. (RielloFire modello GSE20E621C - cod. 4437607).

EN 50270-1 / EN 60079-29-1 **Grado di protezione IP65**


4437608 | GSE201021C | Rilevatore di gas ACETILENE C2H2

Fornitura e posa in opera di rilevatore gas acetilene IP65. È dotato di una testina con elemento sensibile catalitico che misura la concentrazione del gas esplosivo sulla scala del L.I.E. (limite inferiore di esplosività). Utilizza un'unità a microprocessore in grado di elaborare i dati sulla concentrazione di gas ed eseguire una calibrazione dinamica che assicura un rilevamento preciso. Il sensore è impostato con un range di rilevazione da 0 a 100% del L.I.E. e uscita nativa a 4-20 mA. Può essere integrato con una scheda opzionale di uscita a 2 relè (allarme-guasto) con soglia di allarme al 30% del L.I.E. modello 4437602. Il rilevatore è completo di contenitore metallico antipolvere ADFT IP65, per l'alloggiamento sia dell'elettronica che dell'elemento sensibile, posizionato nella parte inferiore e protetto da un apposito filtro sinterizzato in bronzo. Programmazione, sostituzione e calibrazione testina possibile attraverso un'interfaccia software per PC. Dimensioni (LxHxP): 100 x 152 x 60 mm, peso 500 g, T90 <30 s, temperatura di esercizio da -10°C a +60°C, alimentazione da 12 a 24Vdc, assorbimento elettrico massimo 90 mA a 12Vdc. Ogni onere compreso per eseguire il lavoro a regola d'arte. (RielloFire modello GSE201021C - cod. 4437608).

EN 50270-1 / EN 60079-29-1 **Grado di protezione IP65**

**VERSIONE
ATEX**
**RILEVATORI DI GAS
LINEA CATALITICA - IP66**

4437609 | GSE60B431C | Rilevatore di gas METANO CH4 - ATEX

Fornitura e posa in opera di rilevatore gas metano IP66 ATEX. È dotato di una testina con elemento sensibile catalitico che misura la concentrazione del gas esplosivo sulla scala del L.I.E. (limite inferiore di esplosività). Utilizza un'unità a microprocessore in grado di elaborare i dati sulla concentrazione di gas ed eseguire una calibrazione dinamica che assicura un rilevamento preciso. Il sensore è impostato con un range di rilevazione da 0 a 100% del L.I.E. e uscita nativa a 4-20 mA. Può essere integrato con una scheda opzionale di uscita a 2 relè (allarme-guasto) con soglia di allarme al 30% del L.I.E. modello 4437602. Il rilevatore è completo di contenitore in alluminio verniciato IP66, per l'alloggiamento sia dell'elettronica che dell'elemento sensibile, posizionato nella parte inferiore e protetto da un apposito filtro sinterizzato in bronzo. Programmazione, sostituzione e calibrazione testina possibile attraverso un'interfaccia software per PC. Dimensioni (LxHxP): 90 x 150 x 70 mm, peso 1 Kg, T90 <30 s, temperatura di esercizio da -10°C a +60°C, alimentazione da 12 a 24Vdc, assorbimento elettrico massimo 90 mA a 12Vdc. Ogni onere compreso per eseguire il lavoro a regola d'arte. (RielloFire modello GSE60B431C - cod. 4437609).

EN 1127-1:2007 / EN 60079-0:2007 / EN 60079-1:2008 / EN 61241-0:2004
/ EN 61241-1:2006, Grado di protezione IP66 / ATEX


4437610 | GSE607631C | Rilevatore di gas VAPORI DI BENZINA - ATEX

Fornitura e posa in opera di rilevatore gas vapori di benzina IP66 ATEX. È dotato di una testina con elemento sensibile catalitico che misura la concentrazione del gas esplosivo sulla scala del L.I.E. (limite inferiore di esplosività). Utilizza un'unità a microprocessore in grado di elaborare i dati sulla concentrazione di gas ed eseguire una calibrazione dinamica che assicura un rilevamento preciso. Il sensore è impostato con un range di rilevazione da 0 a 100% del L.I.E. e uscita nativa a 4-20 mA. Può essere integrato con una scheda opzionale di uscita a 2 relè (allarme-guasto) con soglia di allarme al 30% del L.I.E. modello 4437602. Il rilevatore è completo di contenitore in alluminio verniciato IP66, per l'alloggiamento sia dell'elettronica che dell'elemento sensibile, posizionato nella parte inferiore e protetto da un apposito filtro sinterizzato in bronzo. Programmazione, sostituzione e calibrazione testina possibile attraverso un'interfaccia software per PC. Dimensioni (LxHxP): 90 x 150 x 70 mm, peso 1 Kg, T90 <30 s, temperatura di esercizio da -10°C a +60°C, alimentazione da 12 a 24Vdc, assorbimento elettrico massimo 90 mA a 12Vdc. Ogni onere compreso per eseguire il lavoro a regola d'arte. (RielloFire modello GSE607631C - cod. 4437610).

EN 1127-1:2007 / EN 60079-0:2007 / EN 60079-1:2008 / EN 61241-0:2004
/ EN 61241-1:2006, Grado di protezione IP66 / ATEX


4437611 | GSE608831C | Rilevatore di gas IDROGENO H - ATEX

Fornitura e posa in opera di rilevatore gas Idrogeno IP66 ATEX. È dotato di una testina con elemento sensibile catalitico che misura la concentrazione del gas esplosivo sulla scala del L.I.E. (limite inferiore di esplosività). Utilizza un'unità a microprocessore in grado di elaborare i dati sulla concentrazione di gas ed eseguire una calibrazione dinamica che assicura un rilevamento preciso. Il sensore è impostato con un range di rilevazione da 0 a 100% del L.I.E. e uscita nativa a 4-20 mA. Può essere integrato con una scheda opzionale di uscita a 2 relè (allarme-guasto) con soglia di allarme al 30% del L.I.E. modello 4437602. Il rilevatore è completo di contenitore in alluminio verniciato IP66, per l'alloggiamento sia dell'elettronica che dell'elemento sensibile, posizionato nella parte inferiore e protetto da un apposito filtro sinterizzato in bronzo. Programmazione, sostituzione e calibrazione testina possibile attraverso un'interfaccia software per PC. Dimensioni (LxHxP): 90 x 150 x 70 mm, peso 1 Kg, T90 <30 s, temperatura di esercizio da -10°C a +60°C, alimentazione da 12 a 24Vdc, assorbimento elettrico massimo 90 mA a 12Vdc. Ogni onere compreso per eseguire il lavoro a regola d'arte. (RielloFire modello GSE608831C - cod. 4437611).

EN 1127-1:2007 / EN 60079-0:2007 / EN 60079-1:2008 / EN 61241-0:2004
/ EN 61241-1:2006, Grado di protezione IP66 / ATEX


4437612 | GSE60B031C | Rilevatore di gas GPL - ATEX

Fornitura e posa in opera di rilevatore gas GPL IP66 ATEX. È dotato di una testina con elemento sensibile catalitico che misura la concentrazione del gas esplosivo sulla scala del L.I.E. (limite inferiore di esplosività). Utilizza un'unità a microprocessore in grado di elaborare i dati sulla concentrazione di gas ed eseguire una calibrazione dinamica che assicura un rilevamento preciso. Il sensore è impostato con un range di rilevazione da 0 a 100% del L.I.E. e uscita nativa a 4-20 mA. Può essere integrato con una scheda opzionale di uscita a 2 relè (allarme-guasto) con soglia di allarme al 30% del L.I.E. modello 4437602. Il rilevatore è completo di contenitore in alluminio verniciato IP66, per l'alloggiamento sia dell'elettronica che dell'elemento sensibile, posizionato nella parte inferiore e protetto da un apposito filtro sinterizzato in bronzo. Programmazione, sostituzione e calibrazione testina possibile attraverso un'interfaccia software per PC. Dimensioni (LxHxP): 90 x 150 x 70 mm, peso 1 Kg, T90 <30 s, temperatura di esercizio da -10°C a +60°C, alimentazione da 12 a 24Vdc, assorbimento elettrico massimo 90 mA a 12Vdc. Ogni onere compreso per eseguire il lavoro a regola d'arte. (RielloFire modello GSE60B031C - cod. 4437612).

EN 1127-1:2007 / EN 60079-0:2007 / EN 60079-1:2008 / EN 61241-0:2004
/ EN 61241-1:2006, Grado di protezione IP66 / ATEX


4437613 | GSE60E631C | Rilevatore di gas PROPANO C3H8 - ATEX

Fornitura e posa in opera di rilevatore gas propano IP66 ATEX. È dotato di una testina con elemento sensibile catalitico che misura la concentrazione del gas esplosivo sulla scala del L.I.E. (limite inferiore di esplosività). Utilizza un'unità a microprocessore in grado di elaborare i dati sulla concentrazione di gas ed eseguire una calibrazione dinamica che assicura un rilevamento preciso. Il sensore è impostato con un range di rilevazione da 0 a 100% del L.I.E. e uscita nativa a 4-20 mA. Può essere integrato con una scheda opzionale di uscita a 2 relè (allarme-guasto) con soglia di allarme al 30% del L.I.E. modello 4437602. Il rilevatore è completo di contenitore in alluminio verniciato IP66, per l'alloggiamento sia dell'elettronica che dell'elemento sensibile, posizionato nella parte inferiore e protetto da un apposito filtro sinterizzato in bronzo. Programmazione, sostituzione e calibrazione testina possibile attraverso un'interfaccia software per PC. Dimensioni (LxHxP): 90 x 150 x 70 mm, peso 1 Kg, T90 <30 s, temperatura di esercizio da -10°C a +60°C, alimentazione da 12 a 24Vdc, assorbimento elettrico massimo 90 mA a 12Vdc. Ogni onere compreso per eseguire il lavoro a regola d'arte. (RielloFire modello GSE60E631C - 4437613).

EN 1127-1:2007 / EN 60079-0:2007 / EN 60079-1:2008 / EN 61241-0:2004
/ EN 61241-1:2006, Grado di protezione IP66 / ATEX


4437614 | GSE601031C | Rilevatore di gas ACETILENE C2H2 - ATEX

Fornitura e posa in opera di rilevatore gas acetilene IP66 ATEX. È dotato di una testina con elemento sensibile catalitico che misura la concentrazione del gas esplosivo sulla scala del L.I.E. (limite inferiore di esplosività). Utilizza un'unità a microprocessore in grado di elaborare i dati sulla concentrazione di gas ed eseguire una calibrazione dinamica che assicura un rilevamento preciso. Il sensore è impostato con un range di rilevazione da 0 a 100% del L.I.E. e uscita nativa a 4-20 mA. Può essere integrato con una scheda opzionale di uscita a 2 relè (allarme-guasto) con soglia di allarme al 30% del L.I.E. modello 4437602. Il rilevatore è completo di contenitore in alluminio verniciato IP66, per l'alloggiamento sia dell'elettronica che dell'elemento sensibile, posizionato nella parte inferiore e protetto da un apposito filtro sinterizzato in bronzo. Programmazione, sostituzione e calibrazione testina possibile attraverso un'interfaccia software per PC. Dimensioni (LxHxP): 90 x 150 x 70 mm, peso 1 Kg, T90 <30 s, temperatura di esercizio da -10°C a +60°C, alimentazione da 12 a 24Vdc, assorbimento elettrico massimo 90 mA a 12Vdc. Ogni onere compreso per eseguire il lavoro a regola d'arte. (RielloFire modello GSE601031C - cod. 4437614).

EN 1127-1:2007 / EN 60079-0:2007 / EN 60079-1:2008 / EN 61241-0:2004
/ EN 61241-1:2006, Grado di protezione IP66 / ATEX

CARATTERISTICHE E VANTAGGI

VERSIONE STANDARD

- Unità a microprocessore
- Tecnologia catalitica
- Indicatori dello stato del sensore
- Calibrazione automatica
- Contenitore in alluminio pressofuso IP65
- Adatto a tutti i tipi di ambiente
- Uscita 4-20mA nativa
- Scheda 2 relè opzionale
- Alimentazione da 12 a 24Vdc

SPECIFICHE TECNICHE



	4437603	4437604	4437605	4437606	4437607	4437608
Tensione di alimentazione	da 12 a 24Vdc +/- 10 %					
Corrente d'assorbimento max.	90 mA a 12Vdc					
Tecnologia di sensore GAS	Catalitica					
Gas	Metano	Vapori di benzina	Idrogeno	Gpl	Propano	Acetilene
Range rilevatore	0-100% del LIE					
Durata tipica elemento sensibile	5 anni					
Segnale di uscita nativa	4-20 mA					
Scheda uscita 2 relè (Guasto-Allarme)	Opzionale, allarme al 30% L.I.E.					
Tempo di risposta	<30 s					
Temperatura di esercizio	da -10°C a +60°C					
Massima distanza dalla centrale	100 m					
Sezione cavi di collegamento	1 mmq schermato					
Materiale corpo sonda	Alluminio					
Umidità	0-80% non condensante					
Grado di protezione	IP65					
Dimensioni (LxHxP)	100 x 152 x 60 mm					
Peso	500 g					

CARATTERISTICHE E VANTAGGI

VERSIONE ATEX

- Unità a microprocessore
- Tecnologia catalitica
- Indicatori dello stato del sensore
- Calibrazione automatica zero
- Contenitore in alluminio pressofuso IP66
- Adatto per ambienti ATEX
- Uscita 4-20mA nativa
- Scheda 2 relè opzionale
- Alimentazione da 12 a 24Vdc

SPECIFICHE TECNICHE



	4437609	4437610	4437611	4437612	4437613	4437614
Tensione di alimentazione	da 12 a 24Vdc					
Corrente d'assorbimento max.	90 mA a 12Vdc					
Tecnologia di sensore gas	Catalitica					
Gas	Metano	Vapori di benzina	Idrogeno	Gpl	Propano	Acetilene
Range rilevatore	0-100% del L.I.E.					
Durata tipica elemento sensibile	5 anni					
Segnale di uscita nativa	4-20 mA					
Scheda uscita 2 relè (Guasto-Allarme)	Opzionale, allarme al 30% L.I.E.					
Tempo di risposta	<30 s					
Umidità	0-80% non condensante					
Temperatura di esercizio	da -20°C a +60°C					
Massima distanza dalla centrale	100 m					
Sezione cavi di collegamento	1 mmq schermato					
Materiale corpo sonda	Alluminio					
Tipo di filettatura	3/4" NPT					
Grado di protezione	IP66 - ATEX					
Dimensioni (L x H x P)	90 x 160 x 70 mm					
Peso	1 Kg					

**VERSIONE
STANDARD**
**RILEVATORI DI GAS
CELLA ELETTROCHIMICA - IP65**

4437615 | GSE223021C | Rilevatore di gas MONOSSIDO DI CARBONIO CO

Fornitura e posa in opera di rilevatore gas monossido di carbonio IP65. È dotato di una testina con elemento sensibile a cella elettrochimica che misura la concentrazione del gas tossico sulla scala dei ppm. Utilizza un'unità a microprocessore in grado di elaborare i dati sulla concentrazione di gas ed eseguire una calibrazione dinamica che assicura un rilevamento preciso. Il sensore è impostato con un range di rilevazione da 0 a 300 ppm e uscita nativa a 4-20 mA. Può essere integrato con una scheda opzionale di uscita a 2 relè (allarme-guasto) con soglia di allarme a 300 ppm modello 4437602. Il rilevatore è completo di contenitore metallico antipolvere ADFT IP65, per l'alloggiamento sia dell'elettronica che dell'elemento sensibile, posizionato nella parte inferiore e protetto da un apposito filtro sinterizzato in bronzo. Programmazione, sostituzione e calibrazione testina possibile attraverso un'interfaccia software per PC. Dimensioni (LxHxP): 100 x 152 x 60 mm, peso 500 g, T90 <30 s, temperatura di esercizio da -10°C a +60°C, alimentazione da 12 a 24Vdc, assorbimento elettrico massimo 65 mA a 12Vdc. Ogni onere compreso per eseguire il lavoro a regola d'arte. (RielloFire modello GSE223021C - cod. 4437615).

EN 50270-1 / EN 60079-29-1 **Grado di protezione IP65**


4437624 | GSE23D621C | Rilevatore di gas OSSIGENO

Fornitura e posa in opera di rilevatore gas eccesso/difetto ossigeno IP65. È dotato di una testina con elemento sensibile a cella elettrochimica che misura la concentrazione del gas tossico sulla scala % V. Utilizza un'unità a microprocessore in grado di elaborare i dati sulla concentrazione di gas ed eseguire una calibrazione dinamica che assicura un rilevamento preciso. Il sensore è impostato con un range di rilevazione da 15 a 25% V e uscita nativa a 4-20 mA. Può essere integrato con una scheda opzionale di uscita a 2 relè (allarme-guasto) con soglia di allarme >23,5% V e < 19,5% V. modello 4437602. Il rilevatore è completo di contenitore metallico antipolvere ADFT IP65, per l'alloggiamento sia dell'elettronica che dell'elemento sensibile, posizionato nella parte inferiore e protetto da un apposito filtro sinterizzato in bronzo. Programmazione, sostituzione e calibrazione testina possibile attraverso un'interfaccia software per PC. Dimensioni (LxHxP): 100 x 152 x 60 mm, peso 500 g, T90 <60 s, temperatura di esercizio da -10°C a +60°C, alimentazione da 12 a 24Vdc, assorbimento elettrico massimo 65 mA a 12Vdc. Ogni onere compreso per eseguire il lavoro a regola d'arte. (RielloFire modello GSE23D621C - cod. 4437624).

EN 50270-1 / EN 60079-29-1 **Grado di protezione IP65**

VERSIONE ATEX

RILEVATORI DI GAS CELLA ELETTROCHIMICA - IP66


4437625
GSE623031C
**Rilevatore di gas MONOSSIDO DI CARBONIO
CO - ATEX**

Fornitura e posa in opera di rilevatore gas monossido di carbonio IP66 ATEX. È dotato di una testina con elemento sensibile a cella elettrochimica che misura la concentrazione del gas tossico sulla scala dei ppm. Utilizza un'unità a microprocessore in grado di elaborare i dati sulla concentrazione di gas ed eseguire una calibrazione dinamica che assicura un rilevamento preciso. Il sensore è impostato con un range di rilevazione da 0 a 300 ppm e uscita nativa a 4-20 mA. Può essere integrato con una scheda opzionale di uscita a 2 relè (allarme-guasto) con soglia di allarme a 300 ppm modello 4437602. Il rilevatore è completo di contenitore in alluminio verniciato IP66, per l'alloggiamento sia dell'elettronica che dell'elemento sensibile, posizionato nella parte inferiore e protetto da un apposito filtro sinterizzato in bronzo. Programmazione, sostituzione e calibrazione testina possibile attraverso un'interfaccia software per PC. Dimensioni (LxHxP): 100 x 152 x 60 mm, peso 500 g, T90 <30 s, temperatura di esercizio da -10°C a +60°C, alimentazione da 12 a 24Vdc, assorbimento elettrico massimo 65 mA a 12Vdc. Ogni onere compreso per eseguire il lavoro a regola d'arte. (RielloFire modello GSE623031C - cod. 4437625).

EN 1127-1:2007 / EN 60079-0:2007 / EN 60079-1:2008 / EN 61241-0:2004
/ **EN 61241-1:2006**, **Grado di protezione IP66 / ATEX**


4437626
GSE63D631C
Rilevatore di gas OSSIGENO - ATEX

Fornitura e posa in opera di rilevatore gas ossigeno IP66 ATEX. È dotato di una testina con elemento sensibile a cella elettrochimica che misura la concentrazione del gas tossico sulla scala dei ppm. Utilizza un'unità a microprocessore in grado di elaborare i dati sulla concentrazione di gas ed eseguire una calibrazione dinamica che assicura un rilevamento preciso. Il sensore è impostato con un range di rilevazione da 0 a 300 ppm e uscita nativa a 4-20 mA. Può essere integrato con una scheda opzionale di uscita a 2 relè (allarme-guasto) con soglia di allarme a 300 ppm modello 4437602. Il rilevatore è completo di contenitore in alluminio verniciato IP66, per l'alloggiamento sia dell'elettronica che dell'elemento sensibile, posizionato nella parte inferiore e protetto da un apposito filtro sinterizzato in bronzo. Programmazione, sostituzione e calibrazione testina possibile attraverso un'interfaccia software per PC. Dimensioni (LxHxP): 100 x 152 x 60 mm, peso 500 g, T90 <30 s, temperatura di esercizio da -10°C a +60°C, alimentazione da 12 a 24Vdc, assorbimento elettrico massimo 65 mA a 12Vdc. Ogni onere compreso per eseguire il lavoro a regola d'arte. (RielloFire modello GSE623031C - cod. 4437625).

EN 1127-1:2007 / EN 60079-0:2007 / EN 60079-1:2008 / EN 61241-0:2004
/ **EN 61241-1:2006**, **Grado di protezione IP66 / ATEX**

CARATTERISTICHE E VANTAGGI

VERSIONE STANDARD

- Unità a microprocessore
- Tecnologia elettrochimica
- Indicatori dello stato del sensore
- Calibrazione automatica
- Contenitore in alluminio pressofuso IP65
- Adatto a tutti i tipi di ambiente
- Uscita 4-20mA nativa
- Scheda 2 relè opzionale
- Alimentazione da 12 a 24Vdc

SPECIFICHE TECNICHE



	4437615	4437624
Tensione di alimentazione	da 12 a 24Vdc	da 12 a 24Vdc
Corrente d'assorbimento max.	65 mA a 12Vdc	65 mA a 12Vdc
Tecnologia di sensore gas	Cella Elettrochimica	Cella Elettrochimica
Gas	Monossido di carbonio	Ossigeno
Range rilevatore	0-300 ppm	15-25% V
Durata tipica elemento sensibile	5 anni	> 2 anni
Segnale di uscita nativa	4-20 mA	4-20 mA
Scheda uscita 2 relè (Guasto-Allarme)	Opzionale, allarme a 300 ppm	Opzionale, allarme >23,5% V e <19,5% V
Tempo di risposta	<30 s	<60 s
Umidità	0-80% non condensante	0-80% non condensante
Temperatura di esercizio	da -20°C a +60°C	da -20°C a +60°C
Massima distanza dalla centrale	100 m	100 m
Sezione cavi di collegamento	1 mmq schermato	1 mmq schermato
Materiale corpo sonda	Alluminio	Alluminio
Tipo di filettatura	-	-
Grado di protezione	IP65	IP65
Dimensioni (L x H x P)	100 x 152 x 60mm	100 x 152 x 60 mm
Peso	500 g	500 g

CARATTERISTICHE E VANTAGGI

VERSIONE ATEX

- Unità a microprocessore
- Tecnologia elettrochimica
- Indicatori dello stato del sensore
- Calibrazione automatica zero
- Contenitore in alluminio pressofuso IP66
- Adatto per ambienti ATEX
- Uscita 4-20mA nativa
- Scheda 2 relè opzionale
- Alimentazione da 12 a 24Vdc

SPECIFICHE TECNICHE



	4437625	4437626
Tensione di alimentazione	da 12 a 24Vdc	da 12 a 24Vdc
Corrente d'assorbimento max.	65 mA a 12Vdc	65 mA a 12Vdc
Tecnologia di sensore gas	Cella Elettrochimica	Cella Elettrochimica
Gas	Monossido di carbonio	Ossigeno
Range rilevatore	0-300 ppm	15-25% V
Durata tipica elemento sensibile	5 anni	> 2 anni
Segnale di uscita nativa	4-20 mA	4-20 mA
Scheda uscita 2 relè (Guasto-Allarme)	Opzionale, allarme a 300 ppm	Opzionale, allarme >23,5% V e <19,5% V
Tempo di risposta	<30 s	<60 s
Umidità	0-80% non condensante	0-80% non condensante
Temperatura di esercizio	da -20°C a +60°C	da -20°C a +60°C
Massima distanza dalla centrale	100 m	100 m
Sezione cavi di collegamento	1 mmq schermato	1 mmq schermato
Materiale corpo sonda	Alluminio	Alluminio
Tipo di filettatura	3/4" NPT	3/4" NPT
Grado di protezione	IP66 - ATEX	IP66 - ATEX
Dimensioni (L x H x P)	90 x 160 x 70 mm	90 x 160 x 70 mm
	1 Kg	1 Kg

ACCESSORI



4437602 | **PEC022D01C** | Interfaccia a 2 relè (Allarme-Guasto)

Fornitura e posa in opera di scheda interfaccia a 2 relè per rilevatori gas della serie IP65 e ATEX IP66. Permette l'interfacciamento universale dei rilevatori gas attraverso 2 uscite a relè programmate di default per segnalare l'allarme e il guasto. Inserimento a bordo sensore con connettori dedicati. La soglia di allarme è preimpostata e stabilita in base alla tipologia di gas. Entrambi i relè possono funzionare come normalmente aperti (modo standard) o normalmente chiusi (modo fail-safe) attraverso l'impostazione di 2 dip switch a bordo scheda. Ogni onere compreso per eseguire il lavoro a regola d'arte. (RielloFire modello PEC022D01C - cod.4437602).

EN50270



9163106 | **CWS100** | Sirena convenzionale

Fornitura e posa in opera di sirena convenzionale da parete. Progetto modulare, permette compatibilità con sistemi indirizzati o via radio. È utilizzabile, infatti, in autonomia come sirena convenzionale alimentata da 15 a 40Vdc, come sirena analogico-indirizzata alimentata via loop tramite l'ausilio del modulo cod. 9137250 oppure come sirena Wireless, alimentata e gestita via radio dal modulo cod. 4437517. 32 toni selezionabili e volume regolabile su quattro livelli tramite dip switch a bordo. Pressione sonora massima 100 dB(A). Assorbimento in attivazione 5-8 mA @24V. Cartello con indicazione 'ALLARME INCENDIO' fornibile a parte (cod. 4437501). Dimensioni (ØxP): 132 x 90 mm, peso 290 g, colore rosso, temperatura di esercizio da -25°C a +70°C, umidità massima 85% senza condensa. IP33 (Approvata EN54-3) - IP65. Certificato CPR in accordo alla normativa EN54-3. Ogni onere compreso per eseguire il lavoro a regola d'arte. (RielloFire modello CWS100 cod. 9163106).

EN54-3 per la parte sonora Sirena **32 toni** **Grado di protezione IP65**



9163105 | **CWS100-AV** | Sirena convenzionale con flash ottico

Fornitura e posa in opera di sirena convenzionale da parete con indicatore ottico. Progetto modulare, permette compatibilità con sistemi indirizzati o via radio. È utilizzabile, infatti, in autonomia come sirena convenzionale alimentata da 15 a 40Vdc, come sirena analogico-indirizzata alimentata via loop tramite l'ausilio del modulo cod. 9137250 oppure come sirena Wireless, alimentata e gestita via radio dal modulo cod. 4437517. 32 toni selezionabili e volume regolabile su quattro livelli tramite dip switch a bordo. Pressione sonora massima 100dB(A), frequenza lampeggio 0,5Hz, flash colore bianco, classificazione VAD W-2,5-7 (122,5 mc). Assorbimento in attivazione 11-25mA @24V. Cartello con indicazione 'ALLARME INCENDIO' fornibile a parte (cod. 4437501). Dimensioni (ØxP): 132 x 92 mm, peso 290 g, colore rosso, temperatura di esercizio da -25°C a +70°C, umidità massima 85% senza condensa. IP33 (Approvata EN54-3) - IP65. Certificato CPR in accordo alla normativa EN54-3 ed EN54-23. Ogni onere compreso per eseguire il lavoro a regola d'arte. (RielloFire modello CWS100-AV - cod. 9163105).

EN54-3 per la parte sonora e EN54-23 per la parte ottica
 Sirena Flash **32 toni** **Grado di protezione IP65**



4437558 | **CPSGAS** | Pannello "ALLARME GAS" con foro per sirena

Fornitura e posa in opera di pannello in plexiglass trasparente con serigrafia "ALLARME GAS" fornito di viti e distanziali per fissaggio a parete. Foro per alloggiamento sirena cod. 9163106 e cod. 9163105. Possibile installazione con sviluppo a destra o a sinistra rispetto alla sirena. Dimensioni (LxH): 360 x 150 mm, peso: 215 g. Ogni onere compreso per eseguire il lavoro a regola d'arte. (RielloFire modello CPSGAS - cod. 4437558).



4437561 | **SKEY-200** | Chiave di ricambio per sirena

Fornitura di chiave speciale di ricambio in ABS per sirene, colore rosso, confezione da 10 pz. (RielloFire modello SKEY-200 - cod. 4437561).

4437616 | PTK002001C | App di configurazione

Fornitura di App di configurazione per sistemi operativi Android con USB HOST. Permette di verificare la concentrazione del gas, ritarare il rivelatore, visionare le informazioni di lavoro (modello, ore di funzionamento, allarmi, ecc.). (RielloFire modello PTK002001C - cod.4437616).

4437617 | GTK001001C | KIT Calibrazione Valvola + Adattatore


Fornitura di kit calibrazione valvola più cappuccio con adattatori per la calibrazione e il test dei sensori gas in abbinamento a bombole titolate. Il kit di calibrazione fornito di valigia contiene il necessario per analizzare in campo la risposta al gas dei rilevatori RielloFire serie IP65 e IP66 ATEX. Il cappuccio ha la possibilità di adattarsi a tutte le testine prodotte utilizzando, se necessario, i riduttori presenti nel kit, inoltre le filettature interne al cappuccio permettono di ottenere un'ottima tenuta testina-cappuccio. La camera di analisi interna del cappuccio è studiata e realizzata per ottenere un metodo di prova identico a quello usato nei nostri laboratori per la calibrazione iniziale. La valvola a spillo per bombole titolate permette di erogare il gas di prova ad una velocità tale da ottenere dati precisi riguardo allo stato di salute dell'elemento sensibile. (RielloFire modello GTK001001C - cod. 4437617).

SPECIFICHE TECNICHE

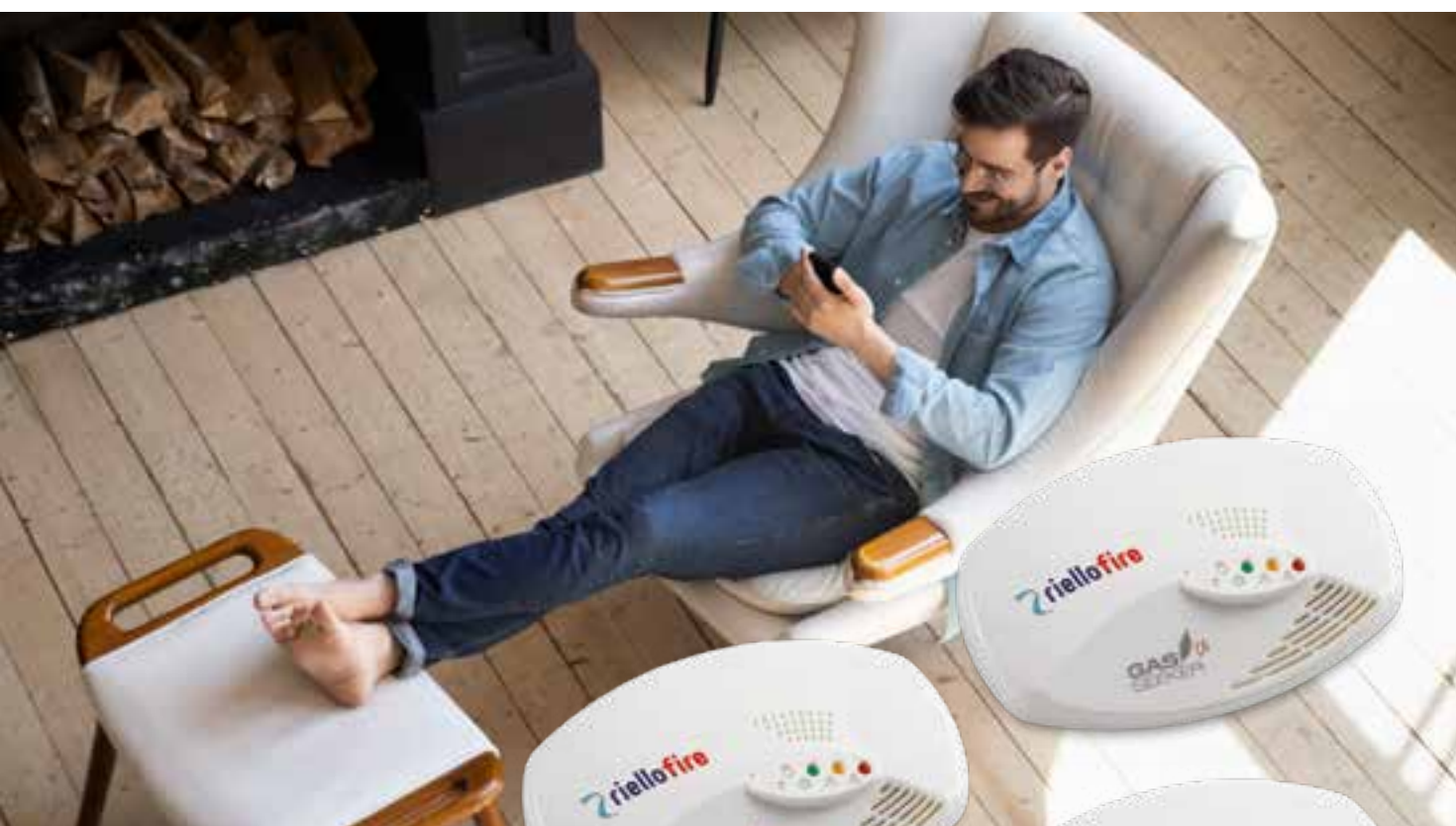

	4437602	9163106	9163105
Alimentazione	direttamente da scheda base	15Vdc - 40Vdc	15Vdc - 40Vdc
Massimo assorbimento elettrico	50 mA Max	5-8 mA a 24Vdc	11-25 mA a 24Vdc
Soglia Intervento	30% L.E.L	-	-
Portata contatti	2A @ 30VDC resistivi	-	-
Tempo di intervento	< 2s	-	-
Acustica massima	-	100 dB @ 1 mt	100 dB @ 1 mt
Frequenza lampeggio flash	-	-	0,5 Hz
Colore flash	-	-	bianco
Classificazione VAD	-	-	W-2,5-7 (122,5 mc)
Umidità (senza condensa)	80% RH	95% RH	95% RH
Grado di protezione	-	IP33 (EN54-3) IP65	IP33 (EN54-3) IP65
Temperatura di esercizio	da -20°C a +60°C	da -25°C a +70°C	da -25°C a +70°C
Dimensioni (ØxP)	-	132 x 90 mm	132 x 92 mm
Peso	-	290 g	290 g

RILEVATORI DI GAS
AMBIENTI DOMESTICI

SISTEMI RILEVAZIONE FUGHE GAS PER AMBIENTI DOMESTICI: PROTEZIONE E SICUREZZA

SENSORI DI RILEVAZIONE GAS: CARATTERISTICHE E VANTAGGI

- Unità a microprocessore progettata per elaborare i dati sulla concentrazione di gas ed effettuare una calibrazione dinamica, garantendo così un rilevamento preciso e affidabile.
- Grazie al suo contenitore, il sensore è adatto per l'impiego in ambienti domestici e civili.
- Il rilevatore è nativo con uscita relè integrata.
- Disponibilità: GPL, CO, METANO.
- Funzione stand-alone con cicalino incorporato.





RILEVATORE DI METANO*

Il rilevatore di **GAS METANO** è stato progettato e realizzato in conformità con la Normativa Europea per la rilevazione di gas esplosivi. Grazie al processore integrato, garantisce un rilevamento completo e un funzionamento ottimale, rendendolo particolarmente adatto per l'uso domestico in presenza di **GAS METANO**.

CERTIFICATO: CE



RILEVATORE DI GPL*

Il rilevatore di **GAS GPL** è stato progettato e realizzato in conformità con la Normativa Europea per la rilevazione di gas esplosivi. Grazie al processore integrato, garantisce un rilevamento completo e un funzionamento ottimale, rendendolo particolarmente adatto per l'uso domestico in presenza di **GAS GPL**.

CERTIFICATO: CE



RILEVATORE DI MONOSSIDO DI CARBONIO (CO)*

Il rilevatore di **GAS CO** è stato progettato e realizzato in conformità con la Normativa Europea per la rilevazione di **MONOSSIDO DI CARBONIO**, grazie al sensore elettrochimico incorporato.

CERTIFICATO: CE

*Il dispositivo avvisa la presenza di gas nell'ambiente attraverso segnali ottici e acustici. È dotato di un relè a contatto libero, che consente di attivare sistemi di ventilazione o di chiudere un'elettrovalvola, offrendo così una soluzione sicura e efficace per la protezione della tua casa.

CODICE	SIGLA	DESCRIZIONE
4437633	GDT110111C	Rilevatore di gas GPL 230Vac
4437634	GDT220111C	Rilevatore di gas CO 230Vac
4437635	GDT100111C	Rilevatore di gas METANO 230Vac

SPECIFICHE TECNICHE

	RILEVATORE METANO	RILEVATORE GPL	RILEVATORE CO
Gas rilevato	Metano	GPL	Monossido di Carbonio (CO)
Tecnologia sensore	Catalitica	Catalitica	Elettrochimica
Soglia di allarme	10% LIE	10% LIE	30 ÷ 300 ppm
Segnalazione di allarme	Ottica e Acustica	Ottica e Acustica	Ottica e Acustica
Relè	libero da tensione	libero da tensione	libero da tensione
Alimentazione	12V o 24V o 230V	12V o 24V o 230V	12V o 24V o 230V
Dimensioni	170 x 108 x 39 mm	170 x 108 x 39 mm	170 x 108 x 39 mm
Grado di protezione	IP42	IP42	IP42

SISTEMI DI RILEVAZIONE FUGHE GAS

I RILEVATORI DI GAS DEVONO ESSERE CONFORMI ALLA UNI EN 60079-29-1/A1/A11

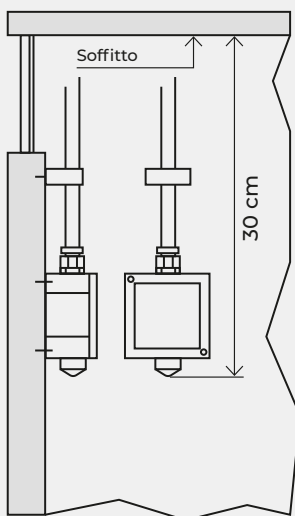
Pesi specifici dei gas principali in relazione al peso dell'aria

- **Metano:** leggero - densità 0,5457
- **Propano o GPL:** pesante - densità 1,56
- **Monossido di Carbonio:** peso simile alla densità relativa all'aria 0,967
- **Vapori di benzina:** pesante - densità nd.
- **Idrogeno:** leggero - densità 0,07
- **Acetilene:** peso simile alla densità relativa all'aria 0,90
- **Ammoniaca:** leggero - densità 0,60

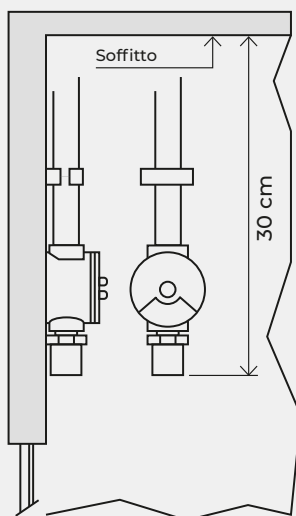
ESEMPI TIPICI DI APPLICAZIONE

RILEVAZIONE METANO/ IDROGENO / AMMONIACA

AREA SICURA

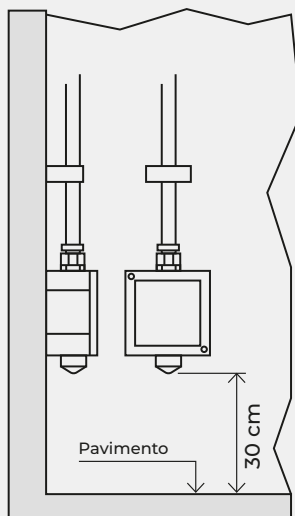


AREA ATEX

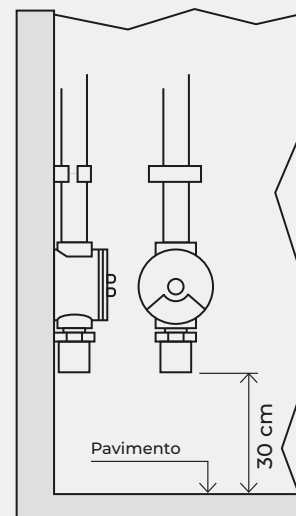


RILEVAZIONE PROPANO / GPL / GAS ESPLOSIVI PESANTI / VAPORI DI BENZINA

AREA SICURA



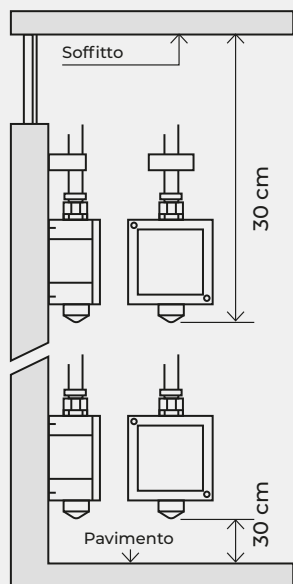
AREA ATEX



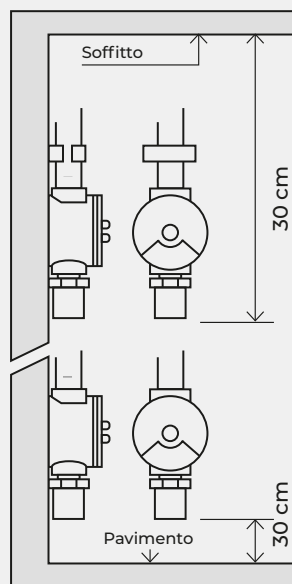
RILEVAZIONE ACETILENE

Prevedere almeno 2 rilevatori per zona

AREA SICURA

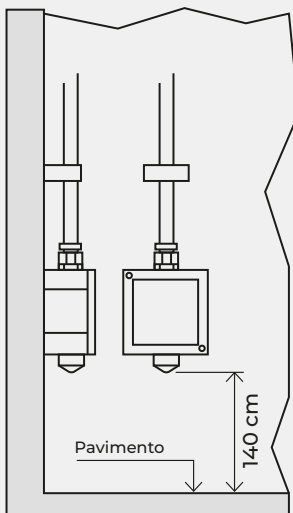


AREA ATEX

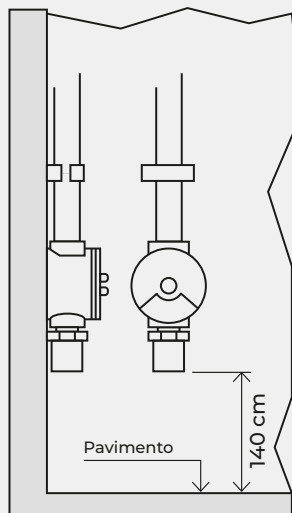


RILEVAZIONE CO / OSSIGENO PER ECCESSO/DIFETTO

AREA SICURA

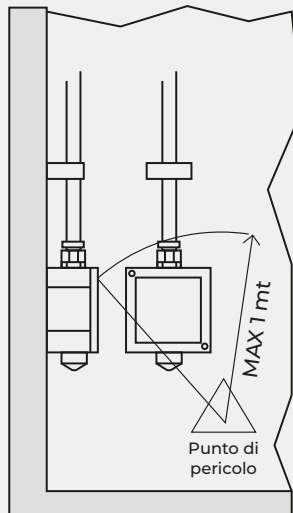


AREA ATEX

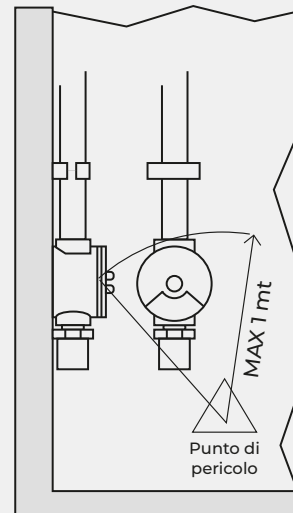


INSTALLAZIONE AD OGGETTO

AREA SICURA



AREA ATEX



INDICE ALFANUMERICO

COD.ART.	Sigla	Descrizione	Pag.
1161197	TS 85P R LED PLUS	Sirena autoalimentata da esterno	58
4403101	CCD-103	Centrale convenzionale rilevazione e spegnimento a 3 zone ed 1 rischio	66
4403103	XFIRE	Centrale analogica indirizzata	22
4403194	XFIRE-LCD	Pannello controllo remoto per centrali XFIRE	22
4403200	BRC8	Pannello controllo remoto 8" BF Series	42
4403201	BRC10	Pannello controllo remoto 10" BF Series	42
4403204	BRC4	Pannello controllo remoto 4" BF Series	42
4437104	XFIRE-ESP	Espansione di un loop per centrali XFIRE	23
4437105	XFIRE-NET	Scheda per messa in rete per centrali XFIRE	23
4437106	XFIRE-WEB	Scheda per connessione TCP-IP per centrali XFIRE	23
4437107	XFIRE-CT G4	Comunicatore telefonico per centrali XFIRE	23
4437108	XFIRE-RS 485	Porta seriale per centrali XFIRE	23
4437110	XFIRE-BF	Modulo indirizzamento su loop BF Series	42
4437125	RDT	Riduttore di tensione 24Vdc a 12Vdc	58
4437225	SFT-304	Cover trasparente per protezione pulsanti	28
4437225	SFT-304	Cover trasparente per protezione pulsanti	54
4437225	SFT-304	Cover trasparente per protezione pulsanti	80
4437296	61-986-106	Pro Point Plus 1CH sistema aspirazione da 1 a 4 canali	90
4437300	51-451-00	Singolo SCD per espansione Pro Point Plus	90
4437305	61-986-H1	HYBRID H1 da 1 a 4 canali - NO SCANNING	91
4437450	583	Tubo flessibile con aggancio per colonne da 100 cm	95
4437451	582	Tubo flessibile con aggancio da 30 cm	95
4437460	45-028	Ricambio 3 strati per filtro	96
4437470	612	Valvola a 3 vie per pulizia tubo con aggancio femmina per compressore	96
4437471	546	Valvola a ritenuta per espulsione polvere	96
4437501	CPSINC	Pannello "ALLARME INCENDIO" con foro per sirena	32
4437501	CPSINC	Pannello "ALLARME INCENDIO" con foro per sirena	56
4437501	CPSINC	Pannello "ALLARME INCENDIO" con foro per sirena	78
4437502	CTS01	Pannello indicatore pulsante allarme	28
4437502	CTS01	Pannello indicatore pulsante allarme	54
4437502	CTS01	Pannello indicatore pulsante allarme	80

COD.ART.	Sigla	Descrizione	Pag.
4437504	TAR 362	Targhetta identificazione "ATTENZIONE CAVO RIVELAZIONE INCENDI"	64
4437505	CL2	Clip di fissaggio cavo termosensibile	64
4437506	BRT0-1	Cassetta di inizio linea in fibra di vetro IP66	64
4437507	BRT0-SWTEST	Cassetta di fine linea in fibra di vetro IP66 con chiave di test	64
4437508	EPC 155	Rivelatore termico lineare non ripristinabile 50 metri 68°C	64
4437509	EPC 220	Rivelatore termico lineare non ripristinabile 50 metri 105°C	64
4437511	TW-MTI-01	Ricevente radio da loop indirizzato	74
4437512	TW-ME-01	Espansione radio	74
4437513	TW-MECD-01	Ricevente radio convenzionale con display	75
4437514	TW-DO-01	Rilevatore ottico di fumo radio	76
4437515	TW-DT-01	Rilevatore termico radio	76
4437516	TW-DM-01	Rilevatore di fumo multicriterio radio	76
4437517	TW-MWSO-01	Modulo indirizzamento per sirena radio	78
4437518	TW-CP-R-01	Pulsante allarme incendio radio	80
4437519	TW-BS-01	Base sonora radio	76
4437520	TW-BSB-23W-01	Base sonora con flash radio	76
4437521	TW-MI-S-01	Modulo ad 1 ingresso radio	82
4437522	TW-MO-SB-01	Modulo ad 1 uscita radio	82
4437523	TW-SKT-01	KIT test campo radio	82
4437553	61-986-ADR-DP	Display remoto di supervisione e programmazione sino a 98 unità	92
4437555	KEY-300	Chiave di ricambio per pulsanti manuali	28
4437555	KEY-300	Chiave di ricambio per pulsanti manuali	54
4437555	KEY-300	Chiave di ricambio per pulsanti manuali	80
4437557	TW-RI-01	Ripetitore luminoso remoto	79
4437558	CPSEGAS	Pannello "ALLARME GAS" con foro per sirena	118
4437559	CPSEVAC	Pannello "EVACUARE IL LOCALE" con foro per sirena	66
4437561	SKEY-200	Chiave di ricambio per sirene	32
4437561	SKEY-200	Chiave di ricambio per sirene	56
4437561	SKEY-200	Chiave di ricambio per sirene	78
4437561	SKEY-200	Chiave di ricambio per sirene	118
4437562	S20050_01	Fermo elettromagnetico 50 Kg	60
4437563	S20110_01	Fermo elettromagnetico 100 Kg	60
4437595	WHCP-BBC/S	Cover IP 67 per pulsanti con dispositivo Tamper	28
4437595	WHCP-BBC/S	Cover IP 67 per pulsanti con dispositivo Tamper	54
4437595	WHCP-BBC/S	Cover IP 67 per pulsanti con dispositivo Tamper	80

COD.ART.	Sigla	Descrizione	Pag.
4437598	61-986-C1	CCD H1 da 1 a 4 canali	90
4437599	61-986-C1ND	CCD H1 da 1 a 4 canali - NO Display	91
4437600	51-450-00	Singolo AFS per espansione CCD	91
4437601	62-829-00	HERCULES 6 - Software gestione sistemi di aspirazione	92
4437602	PEC022D01C	Interfaccia a 2 relè (Allarme-Cuasto)	118
4437603	GSE20B421C	Rilevatore di gas METANO CH4	108
4437604	GSE207621C	Rilevatore di gas VAPORI DI BENZINA	108
4437605	GSE208821C	Rilevatore di gas IDROGENO H	108
4437606	GSE20B021C	Rilevatore di gas GPL	109
4437607	GSE20E621C	Rilevatore di gas PROPANO C3H8	109
4437608	GSE201021C	Rilevatore di gas ACETILENE C2H2	109
4437609	GSE60B431C	Rilevatore di gas METANO CH4 - ATEX	110
4437610	GSE607631C	Rilevatore di gas VAPORI DI BENZINA - ATEX	110
4437611	GSE608831C	Rilevatore di gas IDROGENO H - ATEX	110
4437612	GSE60B031C	Rilevatore di gas GPL - ATEX	111
4437613	GSE60E631C	Rilevatore di gas PROPANO C3H8 - ATEX	111
4437614	GSE601031C	Rilevatore di gas ACETILENE C2H2 - ATEX	111
4437615	GSE223021C	Rilevatore di gas MONOSSIDO DI CARBONIO CO	114
4437616	PTK002001C	APP di configurazione	119
4437617	GTK001001C	KIT Calibrazione Valvola + Adattatore	119
4437624	GSE23D621C	Rilevatore di gas OSSIGENO	114
4437625	GSE623031C	Rilevatore di gas MONOSSIDO DI CARBONIO CO - ATEX	115
4437626	GSE63D631C	Rilevatore di gas OSSIGENO - ATEX	115
4437627	MSO25	Manicotto scorrevole in ABS	96
4437628	ETF	Etichette identifica foro 100pz	97
4437629	WHCP-BBC	Cover IP67 trasparente per protezione pulsanti	28
4437629	WHCP-BBC	Cover IP67 trasparente per protezione pulsanti	54
4437629	WHCP-BBC	Cover IP67 trasparente per protezione pulsanti	80
4437630	GCU104W21C	Centrale rilevazione gas 4 zone / 4-20mA su quadro (IP65)	106
4437631	GCU108W21C	Centrale rilevazione gas 8 zone / 4-20mA su quadro (IP65)	106
4437632	GCU116W21C	Centrale rilevazione gas 16 zone / 4-20mA su quadro (IP65)	106
4437633	GDT110111C	Rilevatore di gas domestico GPL	120
4437634	GDT220111C	Rilevatore di gas domestico CO	120
4437635	GDT100111C	Rilevatore di gas domestico METANO	120
4437636	TW-DH-01	Magnete di ritenuta radio	82

COD.ART.	Sigla	Descrizione	Pag.
4437643	ALM2-EN	Alimentatore supplementare 2,5 A	62
4437644	ALM5-EN	Alimentatore supplementare 5,5 A	62
4437645	ALM-5MAG-EN	Alimentatore supplementare 5,5 A potenziato	62
4437646	ALM10-EN	Alimentatore supplementare 10 A	62
4442103	BF100A	Barriera lineare TX/RX	40
4442104	BF40R	Barriera a riflessione 40 metri	40
4442105	BF60R	Barriera a riflessione 60 metri	41
4442106	BF100R	Barriera a riflessione 100 metri	41
4442107	BF120R	Barriera a riflessione 120 metri	42
4444001	BF TEST	Filtro taratura per BF Series	42
4480002	XFIRE- KEY	Chiave di ricambio per centrale XFIRE (pz.2)	23
4480003	KEY-FWXK	Chiave di ricambio per centrali convenzionali (pz.2)	50
9103190	ALPU1000	Programmatore portatile per indirizzamento moduli/sensori	34
9103191	FW16K	Centrale convenzionale 16 zone	50
9103192	FW8K	Centrale convenzionale 8 zone	50
9103193	FW4K	Centrale convenzionale 4 zone	50
9136132	S1000	Rilevatore ottico di fumo convenzionale	52
9136134	S3500	Rilevatore termovelocimetrico convenzionale	52
9136252	UBR100-390	Base standard con resistenza da 390 Ohm	52
9136270	A1000	Rilevatore ottico di fumo indirizzato	24
9136271	A2000	Rilevatore multicriterio indirizzato	24
9136272	A3500	Rilevatore termico-termovelocimetrico indirizzato	24
9136273	LAB1000	Base standard per rilevatori indirizzati	24
9136276	ALBLS100-32	Base indirizzata con sirena	26
9136277	ALBLS100-32/AV	Base indirizzata con sirena e flash	26
9136278	LID 200-AL/W	Coperchio bianco per base sonora senza rilevatore	77
9136283	AI-BS-01	Base con sirena a 32 toni attivata da rilevatore	26
9136284	AI-BSB-23W-01	Base con sirena a 32 toni e flash bianco attivata da rilevatore	26
9136288	SOLO A10	Bomboletta test sensori di fumo 125 ml	60
9137181	CP200	Pulsante manuale allarme incendio convenzionale	54
9137185	VMMI100	Modulo ad 1 INPUT supervisionato	30
9137186	VMMC100	Modulo ad 1 OUTPUT supervisionato	30
9137187	VMMC120	Modulo ad 1 OUTPUT con relè di scambio	30
9137188	VMMIC100	Modulo ad 1 INPUT ed 1 OUTPUT supervisionati	30
9137189	VMMIC120	Modulo ad 1 INPUT supervisionato ed 1 OUTPUT con relè di scambio	30

INDICE ALFANUMERICO

COD.ART.	Sigla	Descrizione	Pag.
9137192	ALCP100	Pulsante manuale allarme incendio indirizzato	28
9137208	DDH-LAB	Adattatore da condotta	24
9137211	DDH-ST 0,6	Tubo per adattatore da condotta	25
9137228	CP100/Y	Pulsante colore GIALLO	54
9137229	CP100/B	Pulsante colore BLU	54
9137230	CP100/G	Pulsante colore VERDE	54
9137231	CP100/W	Pulsante colore BIANCO	54
9137236	VMIC404	Modulo 4 INPUT 4 OUTPUT	31
9137250	ALWS-MOD	Modulo per indirizzamento sirene	32
9137266	FI100	Indicatore ottico remoto	32
9137266	FI100	Indicatore ottico remoto	56
9137309	51-432-00B	Singolo SCD per espansione Hybrid	91
9137319	LF24W	Pannello ottico acustico	58
9137373	550	Tubo in ABS verga da 3 metri	94
9137374	551	Manicotto in ABS	94
9137375	554	Raccordo a T in ABS	94
9137376	552	Raccordo a 90° in ABS	94
9137377	555	Raccordo a 45° in ABS	94
9137378	553	Calotta di chiusura in ABS	94
9137379	559	Bocchettone O-RING in ABS	94
9137380	558	Ferma tubo in ABS	94
9137381	564	Tubo flessibile per capillari da 25 metri	95
9137384	561	Kit capillare con testa piatta	95
9137385	550 SR	Tubo flessibile spiralato rosso in bobina da 10 mt	95
9137386	556	Sigillante	96
9137387	584	Raccolta condensa	96
9137389	986	Filtro da tubo	96
9137395	585	Calotta di chiusura in ABS con Test Point	95
9137396	534	Identifica foro viola 2 mm	97
9137397	536	Identifica foro giallo 3 mm	97
9137398	538	Identifica foro verde 4 mm	97

COD.ART.	Sigla	Descrizione	Pag.
9137399	540	Identifica foro bianco 5 mm	97
9137400	541	Identifica foro marrone 6 mm	97
9163105	CWS100-AV	Sirena convenzionale con flash ottico	32
9163105	CWS100-AV	Sirena convenzionale con flash ottico	56
9163105	CWS100-AV	Sirena convenzionale con flash ottico	78
9163105	CWS100-AV	Sirena convenzionale con flash ottico	118
9163106	CWS100	Sirena convenzionale	32
9163106	CWS100	Sirena convenzionale	56
9163106	CWS100	Sirena convenzionale	78
9163106	CWS100	Sirena convenzionale	118
XFIRE_SOFT		Software di programmazione per centrale XFIRE da pc	34

CONDIZIONI GENERALI DI VENDITA

1. PREMESSA

Le presenti condizioni generali di vendita si applicano integralmente ad ogni ordine salvo deroghe scritte. In caso di discordanza, le condizioni generali di vendita prevalgono sulle condizioni di acquisto del cliente. Il fornitore si riserva senza preventiva comunicazione, la facoltà di apportare alla dimensione o alla struttura delle apparecchiature quelle modifiche estetico-funzionali suggerite da esigenze di carattere tecnico.

2. PREZZI

I prezzi esposti possono essere variati, senza preavviso alla clientela, qualora aumentassero i costi del Fornitore e/o del Fabbricante e/o in dipendenza di rapporti di cambio con valute estere e/o per qualsiasi altra causa. Si intenderà in vigore sempre l'ultimo listino emesso che annullerà i precedenti. I prezzi non includono I.V.A. trasporti ed altri costi accessori.

3. CONDIZIONI DI PAGAMENTO

Il pagamento deve essere effettuato, salva diversa indicazione scritta, direttamente al domicilio del Fornitore nella forma e nei termini concordati. In caso di ritardo nei pagamenti decorreranno gli interessi di mora nella misura del tasso corrente in vigore al momento della fornitura applicato dagli Istituti Bancari sulla piazza di Padova per operazioni di sconto. In questo caso il Fornitore avrà diritto ad interrompere le consegne, di sospendere immediatamente e senza alcuna formalità le forniture relative a tutti gli ordini in corso del medesimo cliente, anche se dipendenti da altri contratti, di emettere tratta per l'ammontare delle fatture scadute e di esigere l'immediato ed integrale pagamento del credito o di averlo in altro modo garantito. Ai sensi e per gli effetti di cui all'art. 1462 del Codice civile, eventuali contestazioni di una o più partite di merce non legittimano il cliente a sospendere i pagamenti.

4. RISOLUZIONE DEL CONTRATTO DI FORNITURA

Qualora nei confronti dell'Acquirente vengano elevati protesti di assegni o cambiali, vengano promosse procedure esecutive di qualsiasi tipo o venga sottoposto a procedimenti concorsuali (cessione dei beni ai creditori concordati volontari o fallimentari o fallimenti) il contratto di fornitura si intenderà risolto di diritto fermo restando, in ogni caso, il diritto del Fornitore di ricevere il pagamento della merce venduta.

5. RESA

Le merci si intendono fornite franco magazzino del Fornitore, in Via Valsugana 63 35010 Curtarolo (PD).

6. TERMINI DI CONSEGNA

I termini di consegna contrattuali sono orientativi e pertanto condizionati sia dalle possibilità di produzione del fornitore, sia da eventi di forza maggiore, quali scioperi del personale del Fornitore, dei fabbricanti, delle Autorità, dei vettori, le calamità naturali, ecc. In nessun caso quindi potranno essere posti a carico del Fornitore danni diretti e indiretti per ritardata consegna. Il ritardo nella consegna non legittima l'Acquirente ad annullare in tutto o in parte il contratto. Nel caso in cui l'Acquirente necessiti di una consegna di merce entro un determinato termine il Fornitore si riserverà la facoltà di accettare o meno l'ordinativo. In questo caso il termine si considera rispettato nel momento in cui la merce viene consegnata al vettore o allo spedizioniere.

7. SPEDIZIONE

Le merci viaggiano sempre per conto e a completo rischio dell'Acquirente anche nel caso in cui il vettore sia stato scelto dal Fornitore. Anche qualora, in deroga, venga pattuita la resa franco destinatario, le merci viaggiano sempre e per conto e a completo rischio dell'Acquirente. Reclami relativi alla merce fornita debbono pervenire per iscritto al Fornitore, entro 15 giorni dal ricevimento della partita contestata e comunque entro 30 giorni dalla spedizione dal magazzino del Fornitore, sotto pena di decadenza.

8. GARANZIA

Il Fornitore garantisce i propri prodotti da vizi intrinseci di fabbricazione, se ed in quanto occulti, per un periodo di 36 mesi ad esclusione degli apparati GSM, moduli di rete IP, alimentatori switching e componenti switching garantiti per un periodo di 24 mesi, a decorrere dalla data di consegna degli stessi all'Acquirente. La garanzia non copre le batterie ed i prodotti che risultino manomessi, riparati da terzi o utilizzati in difformità dalle condizioni d'impiego previste. I prodotti contestati, che a insindacabile giudizio del Fornitore risultassero difettosi, potranno essere da quest'ultimo riparati o sostituiti senza che ciò comporti per il Fornitore responsabilità alcuna per eventuali danni di qualsiasi genere e a qualsiasi titolo subiti dal cliente a causa di ciò. I reclami dovranno pervenire al Fornitore a termine di garanzia, per iscritto, con l'indicazione del presunto difetto o vizio riscontrato del prodotto. La garanzia viene prestata esclusivamente presso lo stabilimento del Fornitore in via Valsugana 63 35010 Curtarolo (PD). Le spedizioni dei prodotti inviati al Fornitore in applicazione della presente garanzia, come pure le eventuali ulteriori spese di imballo e ogni altra spesa accessoria, sono a carico dell'Acquirente e le merci viaggiano in conformità del precedente punto 7.

9. RESPONSABILITA' VERSO TERZI

L'Acquirente, con l'ordine, si assume la responsabilità dell'osservanza delle norme di legge e di sicurezza relative all'impiego dei prodotti forniti, nonché l'onere di essere a conoscenza di tutte le limitazioni legali.







www.riellofire.com

AVS Electronics S.P.A.
Via Valsugana 63
35010 Curtarolo (PD)
Tel.+39 049 9698411 – email: info@riellofire.com