

CATALISTINO SYSTEMI 4



ESTRATTO DELLE CONDIZIONI GENERALI DI VENDITA

1. Il prezzo comprende l'imballo in scatole di cartone.
2. Il peso se indicato si riferisce al peso netto degli articoli.
3. Il volume se indicato si riferisce al volume degli imballi degli articoli.
4. Venitem S.r.l. declina ogni responsabilità per danni causati dal trasporto, essendo le merci accuratamente controllate e imballate prima della spedizione.
5. Eventuali reclami per difetti o danni causati dal trasporto devono essere comunicati per iscritto entro 8 giorni dal ricevimento della merce.
6. Gli articoli segnalati in arancione sono in vendita solo fino ad esaurimento scorte. Prima di fare un ordine, contattare il nostro Customer Service per verificare la disponibilità degli articoli. Tel +39.041.5740374.
7. Venitem S.r.l. declina qualsiasi responsabilità per l'inosservanza anche parziale delle istruzioni d'installazione e montaggio in dotazione o richieste, o per l'uso non adeguato degli apparecchi di sua produzione. Venitem S.r.l. non risponde per eventuali danni a persone o cose causati da una non corretta installazione dei propri apparecchi.
8. Sono possibili variazioni di colore tra un lotto produttivo e l'altro.
9. I dati riportati sono puramente indicativi; è possibile che siano riportati degli errori di stampa. Venitem S.r.l. può apporre modifiche di qualsivoglia tipo agli apparecchi e alle relative istruzioni senza preavviso alcuno. Venitem S.r.l. non presta garanzia legale relativamente all'accuratezza dei dati riportati nel presente listino.
10. Resta inteso che qualsiasi utilizzo dei materiali promozionali messi a disposizione da Venitem S.r.l. comporta l'integrale accettazione delle "Condizioni di utilizzo dei materiali promozionali Venitem S.r.l."
11. Per ogni controversia, l'unico e insindacabile Foro competente è quello di Venezia.
12. I prezzi dei Prodotti non sono comprensivi di I.V.A., che deve essere corrisposta al momento della fatturazione

In vigore dal 4 Maggio 2026



CATALISTINO SYSTEMI 4

INDICE

| | |
|--|---------------|
| SISTEMA RADIO AXETA | pag. 4 |
| SOFTWARE DI PROGRAMMAZIONE E GESTIONE | pag. 6 |

CENTRALI D'ALLARME

| | |
|---------------|---------|
| AXEL 40..... | pag. 12 |
| AXEL 80..... | pag. 14 |
| AXEL 160..... | pag. 16 |
| AXEL 320..... | pag. 18 |
| AXEL 520..... | pag. 20 |

SIRENE-CENTRALI D'ALLARME

| | |
|---------------|---------|
| DOGE CT3..... | pag. 24 |
| DOGE CT7..... | pag. 26 |
| CTH-18..... | pag. 28 |

TASTIERE PER CENTRALI D'ALLARME

| | |
|-------------------|---------|
| DIGIT | pag. 32 |
| FLAT | pag. 34 |
| VENICE GREEN..... | pag. 35 |
| ROME | pag. 36 |

ESPANSIONI RADIO WIRELESS 868 MHZ

| | |
|------------------|---------|
| AX-868sw..... | pag. 40 |
| AX-BSUsw | pag. 40 |
| AX-BSUOUT8 | pag. 40 |

LETTORI E CHIAVI ELETTRONICHE

| | |
|---------------------|---------|
| SPK-READ | pag. 44 |
| SMARTKEY-PLUS | pag. 44 |
| SMART-CARD..... | pag. 44 |
| AX-TM4 | pag. 44 |

SIRENE D'ALLARME PER USO ESTERNO E INTERNO

| | |
|------------------|---------|
| ACCADEMIA..... | pag. 48 |
| HOLA AXETA | pag. 50 |
| MINI HOLA | pag. 52 |

RILEVATORI DA ESTERNO

| | |
|---|---------|
| FARO TRIBALANCE | pag. 56 |
| FARO TRIBALANCE 8.12 AXETA (WIRELESS) | pag. 58 |
| FARO IP PLUS | pag. 60 |
| FARO IP AXETA (WIRELESS) | pag. 61 |
| FARO DEDZONE | pag. 62 |
| FARO MINI | pag. 63 |
| FARO WINDO AXETA (WIRELESS) | pag. 64 |
| AX-TE03sw (WIRELESS / SEMI-ESTERNO) | pag. 65 |

RILEVATORI DA INTERNO

| | |
|---|---------|
| FARO SUPER DT | pag. 68 |
| FARO DT-AM PLUS | pag. 69 |
| AX-IR12sw AX-IR12Psw (WIRELESS) | pag. 70 |

CONTATTI WIRELESS AXETA

| | |
|-----------------|---------|
| AX-CN06sw | pag. 74 |
| AX-CN08sw | pag. 74 |
| AX-CN09sw | pag. 74 |

ACCESSORI

| | |
|--|---------|
| DISPOSITIVI DI ESPANSIONE DEGLI INGRESSI | pag. 78 |
| DISPOSITIVI DI ESPANSIONE DELLE USCITE | pag. 79 |
| ACCESSORI PER FUNZIONI DOMOTICHE | pag. 80 |
| COMUNICATORI TELEFONICI | pag. 81 |
| DISPOSITIVI DI CONNESSIONE RETE | pag. 82 |
| ISOLATORI PER SERIALI | pag. 82 |
| ALIMENTATORI SUPPLEMENTARI IN BOX | pag. 83 |
| ALIMENTATORI SUPPLEMENTARI | pag. 84 |
| ACCESSORI DI COLLEGAMENTO | pag. 85 |

SISTEMA RADIO AXETA

WIRELESS SYSTEM

Tecnologia radio antintrusione brevettata.

AXETA è l'unico sistema radio per la sicurezza dotato di brevetto industriale (n.102015000032129).

Studiato per risolvere le più comuni complessità della tecnologia radio, assicura alte prestazioni risultando uno dei protocolli più affidabili del mercato.

I plus di AXETA



Sistema radio bidirezionale brevettato a modulazione DSSS su oltre 1000 frequenze



Immune al rumore di fondo radio



Sofisticato sistema anti-jamming



Capacità crittografica



Rilevazione allarme sicura



Elevata autonomia delle batterie



Trasmissione radio ad alta portata (oltre 1000mt in campo aperto)



Conforme alla norma EN 50131

Integrabile con tutte le centrali della linea AXEL e di terze parti.

Il sistema radio bidirezionale AXETA si trova già integrato nella centrale ibrida Axel 40 ed è integrabile su tutti gli altri modelli di centrale della linea AXEL, oltre che su centrali di terze parti tramite moduli dedicati.



AX-868sw - Base station per l'integrazione sicura del sistema radio AXETA nelle **centrali linea AXEL**, installabile e gestibile tramite software dedicato **OBERON**.

AX-BSUsw - Base station universale radio per l'integrazione del sistema radio AXETA su **centrali di terze parti** tramite software di programmazione dedicato **AXALON**.

Possibilità di espansione fino a 24 uscite aggiuntive con moduli **AX-BSUOUT8** per un impianto sempre più performante.



Estrema versatilità



AXETA offre performanti funzionalità di base e consente la personalizzazione e l'integrazione di funzioni di sicurezza, controllo e automazione edificio sulla base delle specifiche esigenze del cliente. Estremamente versatile, è in grado di servire tutti i tipi di impianto, dai più semplici ai più complessi in ambito residenziale, commerciale e industriale.

Ampia gamma di dispositivi radio associabili

AXETA vanta un'ampia gamma di dispositivi radio associabili e integrabili nei diversi tipi di impianto. Prodotti indoor e outdoor, semplici da installare ed altamente performanti, capaci di soddisfare qualsiasi esigenza di protezione.

- Sirene d'allarme
- Contatti magnetici e rivelatori di impatto
- Rilevatori indoor e outdoor
- Telecomando 4 canali



SOFTWARE DI PROGRAMMAZIONE E GESTIONE

SOFTWARE OBERON

Software riservato all'installatore per la **programmazione, gestione e manutenzione delle centrali e dei sistemi linea AXEL**, in locale o da remoto.

Il software consente di **customizzare le funzionalità** della centrale e del sistema, intervenendo su impianti nuovi o già esistenti e **ottimizzarne le funzioni e il grado di sicurezza**.

Principali caratteristiche

- Massima possibilità di customizzazione delle funzionalità della centrale.
- Riprogrammazione completa o a blocchi.
- Interazione comandi per un completo collaudo dell'installazione.
- Acquisizione della memoria eventi.
- Archivio delle programmazioni, delle memorie acquisite e degli eventi.
- Connessione locale con mini USB o su rete LAN a seconda del modello di centrale

SOFTWARE AXALON

Software gratuito per la programmazione della Base Station Universale e dei dispositivi radio AXETA connessi, per un'integrazione sicura su **centrali di terze parti**.

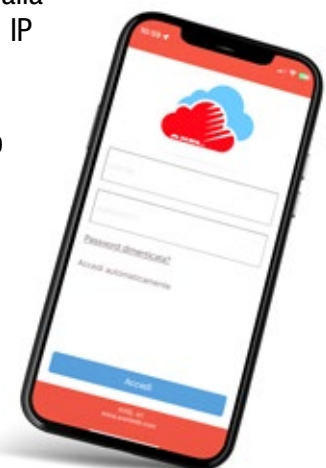
APP AXEL-CLOUD

AXETA e tutti i sistemi della linea Axel sono gestibili comodamente da remoto tramite APP Axel Cloud, SMS o chiamata vocale.

Axel Cloud garantisce sicurezza e comfort di gestione grazie alla connessione alla centrale attraverso Cloud gratuito di Axel, che consente anche la connessione di IP dinamico.

Axel Cloud consente inoltre di ricevere di informazioni e notifiche push sul proprio smartphone e può essere liberamente configurata e personalizzata dall'installatore in base alle esigenze del cliente.

Tutte le centrali della linea Axel vengono registrate sulla piattaforma Axel-Cloud secondo la modalità scelte dall'utente, tramite Cloud o P2P.





LEGENDA



Garanzia prodotto



Certificazione IMQ Sistemi di Sicurezza



Conforme alla Normativa EN 50131-4



Certificazione INCERT



Grado di sicurezza



Grado di protezione IP



ON/OFF positivo e negativo settabili da dip switch



Comando di interruzione suono



Controllo batteria secondo normativa EN 50131-4



Segnalazione ottica e acustica impianto ON/OFF



Segnalazione ottica impianto ON/OFF



Numero di temporizzazioni settabili da dip switch



Numero di suoni settabili da dip switch



Bolla di centratura



Tamper antiapertura e antirimozione



Reed magnetico



Micro switch contatti dorati







Sistema antischiama / antishock



Protezione antiperforazione

-  Tromba
-  Tromba ad alta potenza
-  Conteggio allarmi
-  Lampeggiante comandabile separatamente
-  Uscita guasti / anomalie
-  Circuiti tropicalizzati in resina
-  Coperchio in plastica ABS anti UV
-  Segnalazione acustica ON/OFF impostabile
-  Temporizzazione ingresso/uscita impostabile
-  Suono di ALTA POTENZA regolabile
-  LED BLU per segnalazione ON/OFF impianto e funzione di luce di cortesia
-  Plastica ABS
-  Applicazione Venitem Cloud

CENTRALI D'ALLARME

-  Mobile 4G
-  Funzionalità VoLTE su 4G
-  Sintesi vocale TTS (*Text to speech*)
-  Messaggi vocali puntuali e descrittivi
-  SMS (*sia di informazione sia di comando*)

-  Protocolli comunicazione:
Sia, Contact-ID, SialP, ContactID IP
-  Ethernet TCP/IP (*inclusa nelle AXEL 80-160/320-520, opzionale nelle AXEL 40 L - LL*)
-  Connessione WiFi
-  Zone con triplo bilanciamento
(*singolo, doppio, triplo selezionabile per ciascuna zona*)
-  Supervisione alimentatore
-  Alimentatori supplementari intelligenti
(*controllati dalla centrale*)
-  Autotest batteria dinamico
-  Programmatore orario settimanale
-  Partizioni (gruppi)
-  Parzializzazioni
-  Tastiere a tasti
-  Tastiere Cap Sense
-  Lettore di prossimità
-  Chiavi di prossimità
-  Card di prossimità
-  Macro operazioni sequenziali
definibili dall'installatore
-  Processore Cortex ultima generazione





CENTRALI
D'ALLARME



AXEL 40

Centrale ibrida con sistema radio Axeta integrato, studiata per soddisfare le esigenze di protezione specifiche di **appartamenti, negozi e uffici**.

Design compatto e presenza a bordo della gestione degli apparati wireless, interamente programmabili da remoto tramite software Oberon, per offrire la **massima flessibilità prestazionale**.

AXEL 40 garantisce la massima protezione e consente di integrare **funzioni di automazione** per aumentare la sicurezza e il comfort degli ambienti.

DISPONIBILE IN 2 VERSIONI:

- **AXEL 40 L** - dotata di chiave di apertura e chiusura box.
- **AXEL 40 LL** - dotata di chiave a 3 posizioni (una liberamente programmabile) e LED di segnalazione bicolore con funzione configurabile.

PRINCIPALI CARATTERISTICHE:

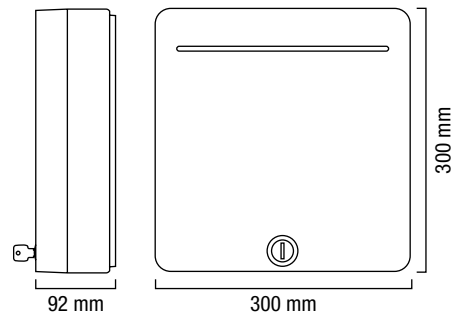
- 4 ingressi filari espandibili a 40
- 40 dispositivi radio Axeta
- 24 uscite programmabili
- 4 gruppi 3 partizioni
- 24 radiocomandi
- Modulo LTE-4G integrato
- Text-to-Speech integrato
- Rete Ethernet (opzionale)
- APP Venitem KEY
- Alimentatore 1,7 A

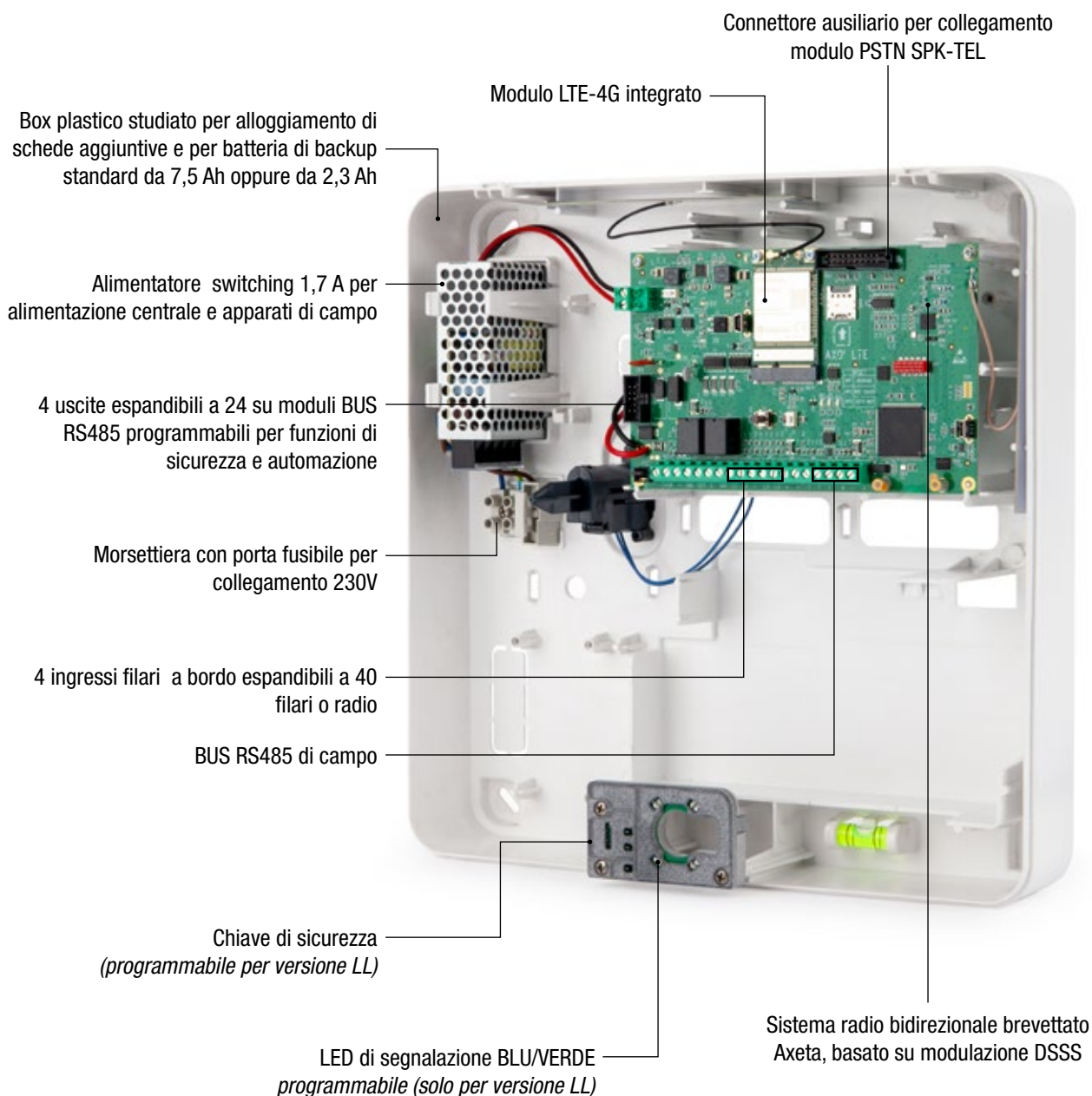
INTEGRAZIONE AUTOMAZIONE EDIFICIO:

- Funzione **cronotermostato** (riscaldamento dell'edificio)
- Funzione **controllo temperature** (es. sale CED..)
- Gestione **luci**
- Gestione **tapparelle**
- Gestione **velux**
- Apertura **cancello**
- **Presenza** in casa

GESTIONE DELLA CENTRALE

- **IN LOCALE** tramite tastiere, chiavi elettroniche o Smart-Card
- **REMOTA** tramite smartphone in vocale, SMS, App AXEL-Cloud per Android o iOS connessa a internet (disponibile anche in modalità webserver)





AXEL 40 L

- Centrale ibrida 4 ingressi filari espandibili a 40 - Chiave di sicurezza - Modulo LTE-4G integrato - Text-to-Speech integrato - Alimentatore 1,7 A

UNITA' PER
CONFEZIONE

1

PREZZO € / UNITA'

620,00

AXEL 40 LL

- Centrale ibrida 4 ingressi filari espandibili a 40 - Chiave elettronica e LED di segnalazione blu/verde programmabili - Modulo LTE-4G integrato - Text-to-Speech integrato - Alimentatore 1,7 A

1

695,00

ACCESSORI

KIT LED Kit LED per segnalazione BLU/VERDE per centrale versione LL

1

85,00



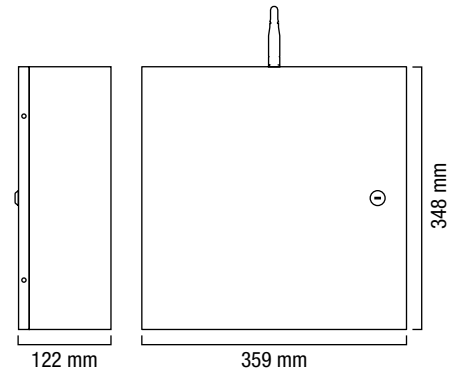
AXEL 80



Centrale d'allarme filare a 80 zone ideale per applicazione in ambito residenziale ma anche in **strutture commerciali, edifici e infrastrutture**.

AXEL 80 consente l'**integrazione del sistema radio Axeta** e dei dispositivi connessi tramite apposita base station AX-868sw, per gestire in modo sicuro anche impianti ibridi filari-radio.

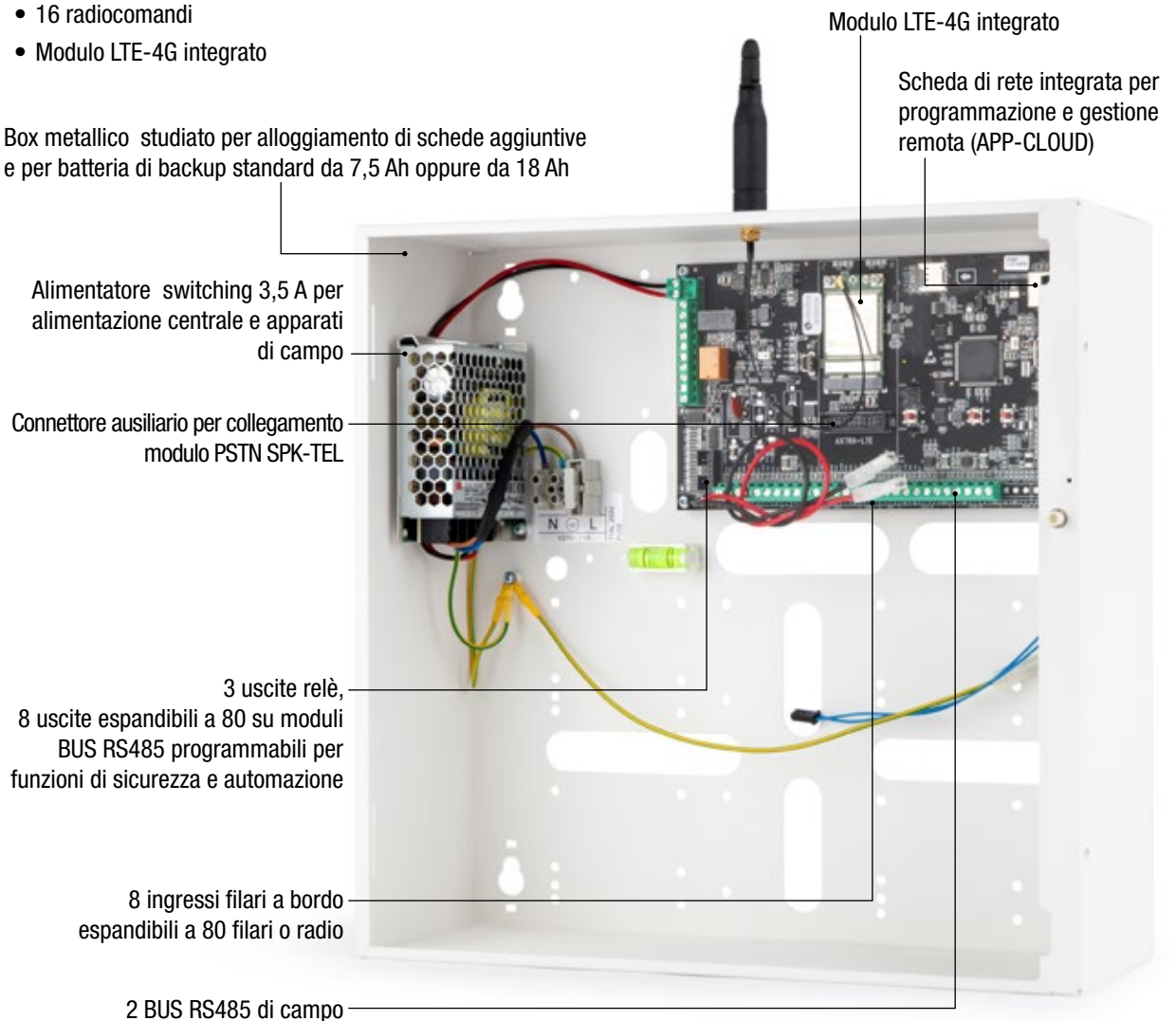
La centrale consente l'integrazione di funzioni di automazione edificio volti a migliorare il comfort e la gestione di tutti gli ambienti.



PRINCIPALI CARATTERISTICHE:

- 8 ingressi espandibili a 80
- 80 dispositivi radio Axeta
- 80 uscite programmabili
- 8 gruppi, 3 parzializzazioni ciascuno
- 16 radiocomandi
- Modulo LTE-4G integrato
- Text-to-Speech integrato
- Rete Ethernet integrata
- APP Venitem KEY
- Alimentatore 3,5 A
- Cei-Abi (solo versione bancaria)

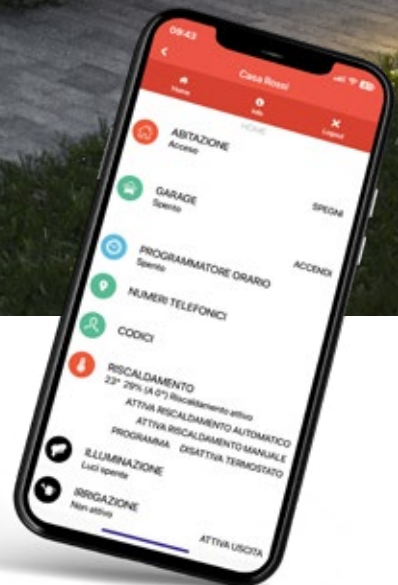
Box metallico studiato per alloggiamento di schede aggiuntive e per batteria di backup standard da 7,5 Ah oppure da 18 Ah





GESTIONE DELLA CENTRALE

- **IN LOCALE** tramite tastiere, chiavi elettroniche o Smart-Card
- **REMOTA** tramite smartphone in vocale, SMS, App AXEL-Cloud per Android o iOS connessa a internet (disponibile anche in modalità webservice)



AXEL 80

- ▶ Centrale filare d'allarme 8 ingressi espandibili a 80, modulo LTE-4G integrato - Text-to-Speech integrato - Ethernet TCP/IP integrato - Alimentatore 3,5 A. Possibilità integrazione funzionalità automazione edificio

UNITA' PER
CONFEZIONE

PREZZO € / UNITA'

1

977,00



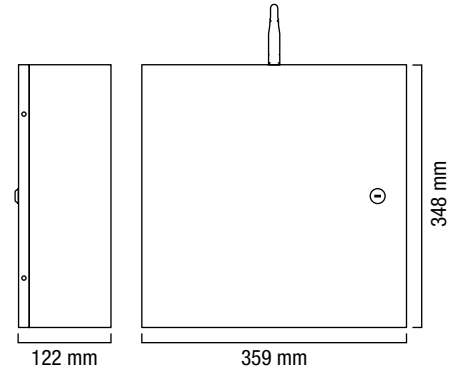
AXEL 160



Centrale d'allarme filare a 160 zone ideale per applicazione in ambito residenziale ma anche in **strutture commerciali, edifici e infrastrutture.**

AXEL 160 consente l'**integrazione del sistema radio Axeta** e dei dispositivi connessi tramite apposita base station AX-868sw, per gestire in modo sicuro anche impianti ibridi filari-radio.

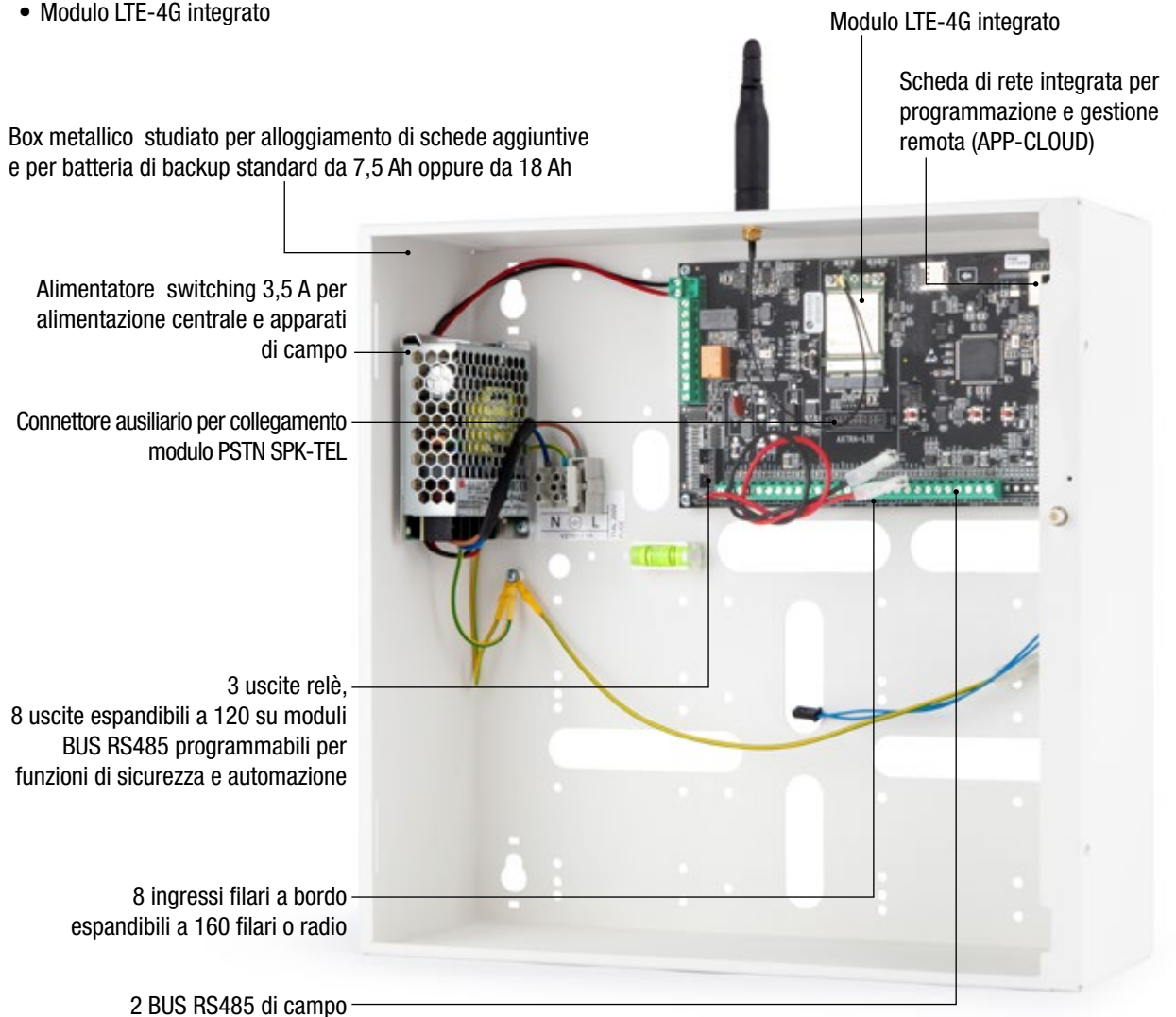
La centrale consente l'integrazione di funzioni di automazione edificio volti a migliorare il comfort e la gestione di tutti gli ambienti.



PRINCIPALI CARATTERISTICHE:

- 8 ingressi espandibili a 160
- 160 dispositivi radio Axeta
- 120 uscite programmabili
- 16 gruppi, 3 parzializzazioni ciascuno
- 16 radiocomandi
- Modulo LTE-4G integrato
- Text-to-Speech integrato
- Rete Ethernet integrata
- APP Venitem KEY
- Alimentatore 3,5 A

Box metallico studiato per alloggiamento di schede aggiuntive e per batteria di backup standard da 7,5 Ah oppure da 18 Ah



Alimentatore switching 3,5 A per alimentazione centrale e apparati di campo

Connettore ausiliario per collegamento modulo PSTN SPK-TEL

3 uscite relè,
8 uscite espandibili a 120 su moduli BUS RS485 programmabili per funzioni di sicurezza e automazione

8 ingressi filari a bordo espandibili a 160 filari o radio

2 BUS RS485 di campo

Modulo LTE-4G integrato

Scheda di rete integrata per programmazione e gestione remota (APP-CLOUD)



GESTIONE DELLA CENTRALE

- **IN LOCALE** tramite tastiere, chiavi elettroniche o Smart-Card
- **REMOTA** tramite smartphone in vocale, SMS, App AXEL-Cloud per Android o iOS connessa a internet (disponibile anche in modalità webservice)

AXEL 160

- ▶ Centrale filare d'allarme 8 ingressi espandibili a 160, modulo LTE-4G integrato - Text-to-Speech integrato - Ethernet TCP/IP integrato - Alimentatore 3,5 A. Possibilità integrazione funzionalità automazione edificio

UNITA' PER
CONFEZIONE PREZZO € / UNITA'

1 1.133,00

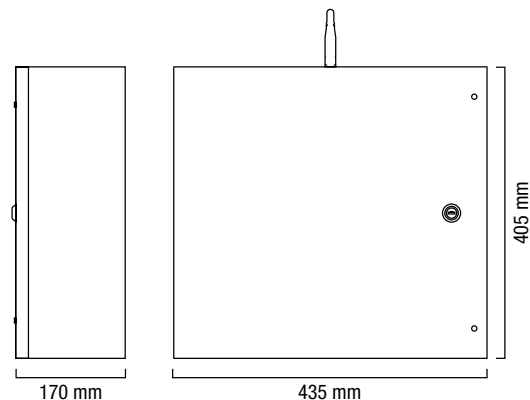


AXEL 320



Centrale d'allarme filare professionale a 320 zone capace di assicurare la massima protezione e personalizzazione dell'impianto. Tecnologia versatile, capace di servire il canale residenziale, commerciale e industriale, garantendo alte **prestazioni anche in impianti di considerevoli dimensioni.**

La centrale consente l'integrazione di funzioni di automazione edificio volti a migliorare il comfort e la gestione di tutti gli ambienti.



AMBITI DI APPLICAZIONE

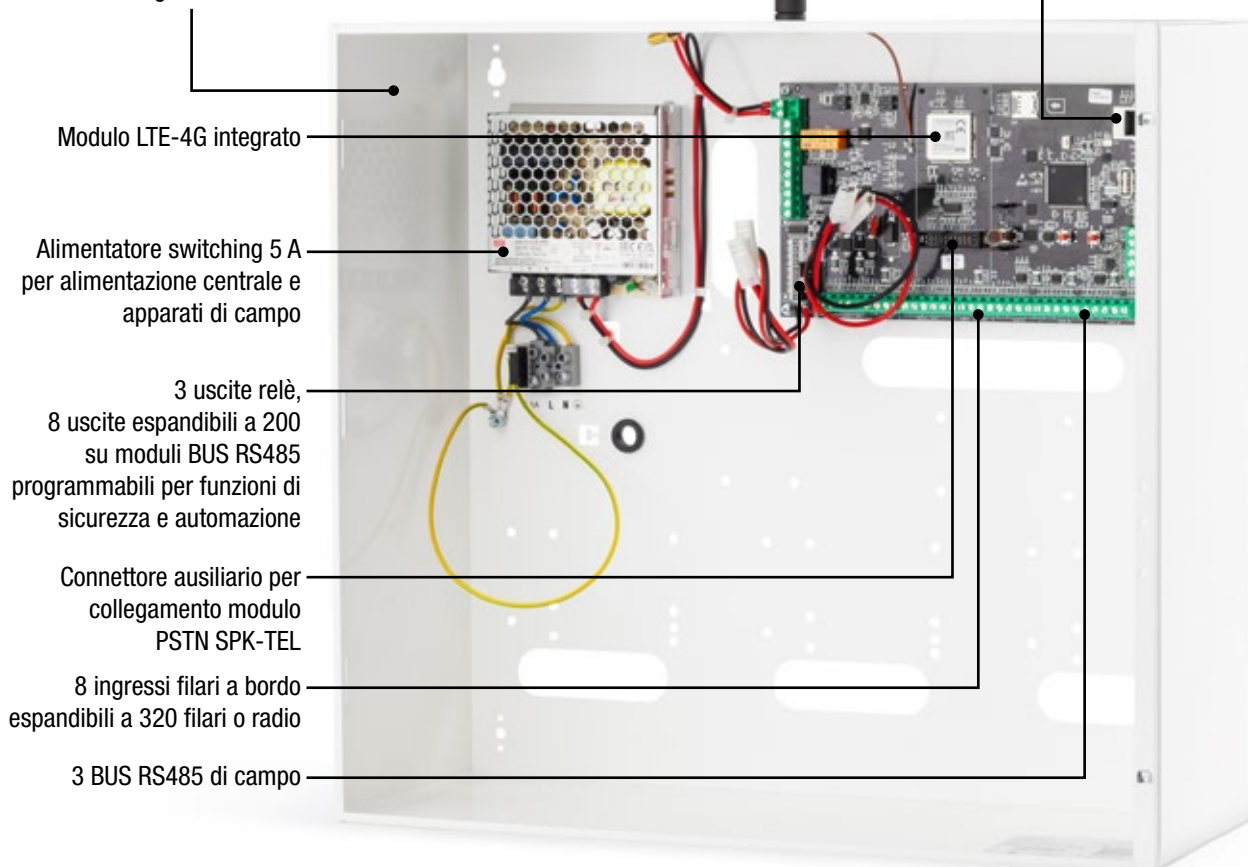
- Residenziale
- Negozi, boutique, gioiellerie
- Uffici
- HORECA
- Industriale di vaste dimensioni
- Settore bancario
- Eolico e Fotovoltaico
- Centri elaborazione dati
- Supermercati

PRINCIPALI CARATTERISTICHE:

- 8 ingressi espandibili a 320
- 320 dispositivi radio Axeta
- 200 uscite programmabili
- 16 gruppi, 3 parzializzazioni ciascuno
- 16 radiocomandi
- Modulo LTE-4G integrato
- Text-to-Speech integrato
- Rete Ethernet integrata
- APP Venitem KEY
- Alimentatore 5 A
- Cei-Abi (solo versione bancaria)

Box metallico studiato per alloggiamento di schede aggiuntive e per 2 batterie di backup standard da 7,5 Ah oppure da 18 Ah controllate singolarmente

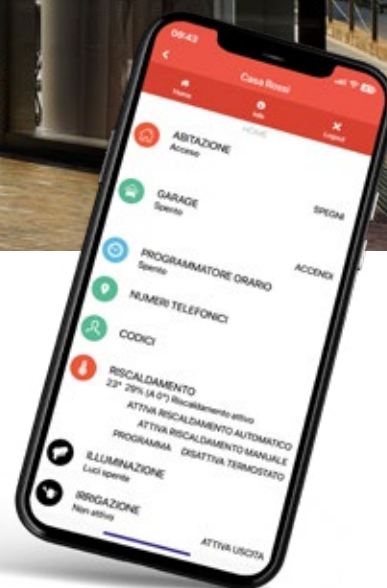
Scheda di rete integrata per programmazione e gestione remota (APP-CLOUD)





GESTIONE DELLA CENTRALE

- **IN LOCALE** tramite tastiere, chiavi elettroniche o Smart-Card
- **REMOTA** tramite smartphone in vocale, SMS, App AXEL-Cloud per Android o iOS connessa a internet (disponibile anche in modalità webservice)



AXEL 320

- ▶ Centrale filare d'allarme 8 ingressi espandibili a 320, modulo LTE-4G integrato - Text-to-Speech integrato - Ethernet TCP/IP integrato - Alimentatore 5 A. Possibilità integrazione funzionalità automazione edificio

UNITA' PER
CONFEZIONE

PREZZO € / UNITA'

1

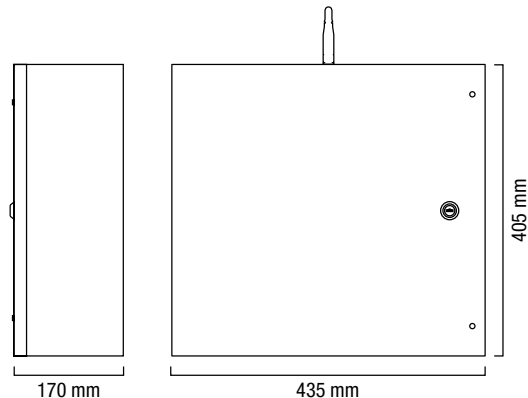
1.597,00



AXEL 520

Centrale d'allarme filare professionale a 520 zone capace di assicurare la massima protezione e personalizzazione dell'impianto. Tecnologia versatile, capace di servire il canale **residenziale, commerciale e industriale**, garantendo alte prestazioni anche in impianti di considerevoli dimensioni.

La centrale consente l'integrazione di funzioni di automazione edificio volti a migliorare il comfort e la gestione di tutti gli ambienti.



AMBITI DI APPLICAZIONE

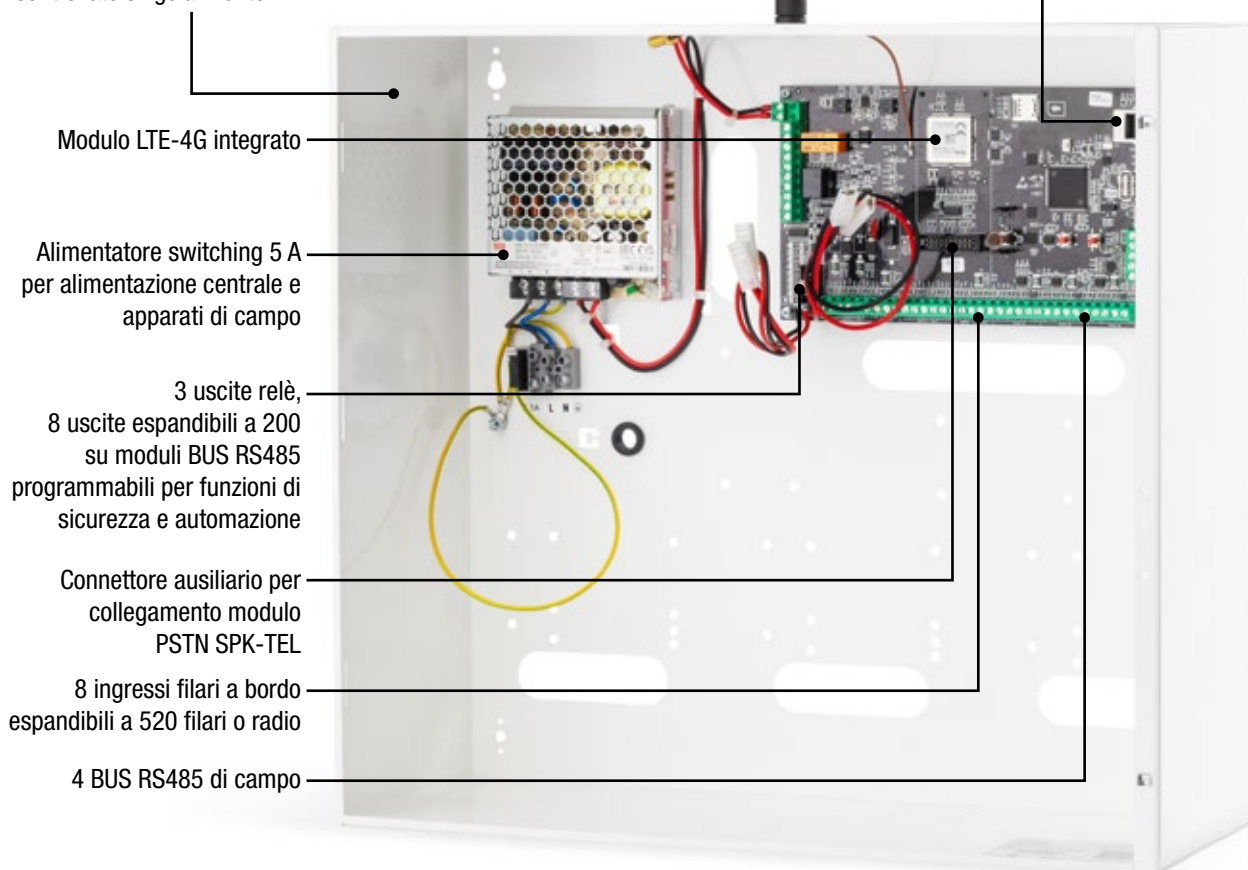
- Residenziale
- Negozi, boutique, gioiellerie
- Uffici
- HORECA
- Industriale di vaste dimensioni
- Settore bancario
- Eolico e Fotovoltaico
- Centri elaborazione dati
- Supermercati

PRINCIPALI CARATTERISTICHE:

- 8 ingressi espandibili a 520
- 520 dispositivi radio Axeta
- 200 uscite programmabili
- 16 gruppi, 3 parzializzazioni ciascuno
- 16 radiocomandi
- Modulo LTE-4G integrato
- Text-to-Speech integrato
- Rete Ethernet integrata
- APP Venitem KEY
- Alimentatore 5 A

Box metallico studiato per alloggiamento di schede aggiuntive e per 2 batterie di backup standard da 7,5 Ah oppure da 18 Ah controllate singolarmente

Scheda di rete integrata per programmazione e gestione remota (APP-CLOUD)



Modulo LTE-4G integrato

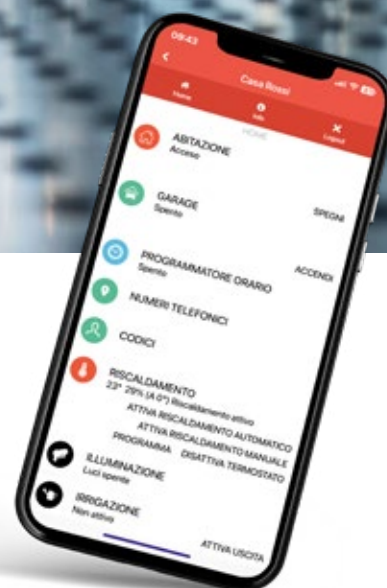
Alimentatore switching 5 A per alimentazione centrale e apparati di campo

3 uscite relè, 8 uscite espandibili a 200 su moduli BUS RS485 programmabili per funzioni di sicurezza e automazione

Connettore ausiliario per collegamento modulo PSTN SPK-TEL

8 ingressi filari a bordo espandibili a 520 filari o radio

4 BUS RS485 di campo



GESTIONE DELLA CENTRALE

- **IN LOCALE** tramite tastiere, chiavi elettroniche o Smart-Card
- **REMOTA** tramite smartphone in vocale, SMS, App AXEL-Cloud per Android o iOS connessa a internet (disponibile anche in modalità webservice)

AXEL 520

- ▶ Centrale filare d'allarme 8 ingressi espandibili a 520, modulo LTE-4G integrato - Text-to-Speech integrato - Ethernet TCP/IP integrato - Alimentatore 5 A. Possibilità integrazione funzionalità automazione edificio

UNITA' PER
CONFEZIONE

PREZZO € / UNITA'

1

1.803,00





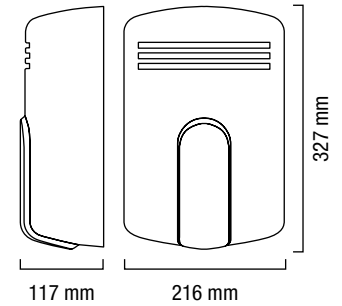
SIRENE-CENTRALI
D'ALLARME

- SICUREZZA**
3°
- GRADO IP**
44
-
- 2**
-
-
- TM**
-
-
-
- ABS ANTI UV**
- 2**
- 1.2.3**
-



DOGE CT3

Sirena-centrale, facile da installare, ideale per piccole installazioni come camper, garage, ponteggi e cantine.



COLORI COPERCHIO ESTERNO



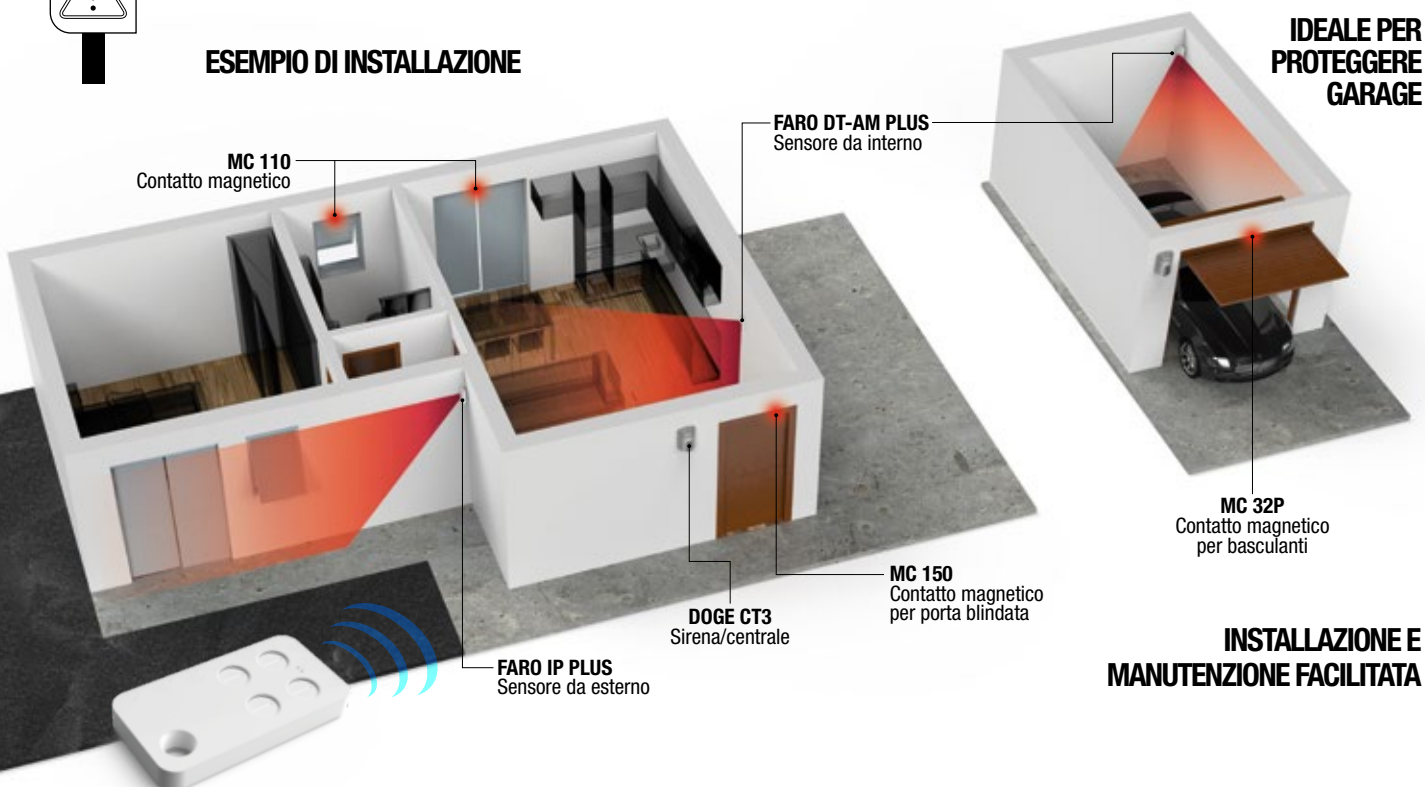
Bianco perlato Acciaio Champagne Rame

COLORI CALOTTA



Azzurra Fumè

ESEMPIO DI INSTALLAZIONE



**IDEALE PER
PROTEGGERE
GARAGE**

**INSTALLAZIONE E
MANUTENZIONE FACILITATA**



PONTEGGI IN SICUREZZA

- ▶ 3 zone bilanciate espandibili
- ▶ 1 parzializzazione
- ▶ Alimentazione 13,8 Vcc
- ▶ Lampeggiante a LED
- ▶ 2 suoni programmabili
- ▶ Tempo di ingresso/uscita programmabile
- ▶ Comandabile tramite telecomando e/o tastiera wireless
- ▶ Uscita per combinatore telefonico GSM

DOGE CT3



▶ Sirena-centrale a 3 zone bilanciate, alimentazione 13,8 Vcc, sistema antischiuma-antishock, 1 parzializzazione, lampeggiante a LED, 2 suoni programmabili, tempo ingresso/uscita programmabile, uscita per combinatore telefonico GSM. Comandabile tramite radiocomando e/o tastiere radio.

UNITA' PER
CONFEZIONE

PREZZO € / UNITA'

1

288,00

KIT DOGE CT3

▶ Kit DOGE CT3 comprensiva di: 1 sirena-centrale CT3, 1 alimentatore TL 1207, 2 radiocomandi VELA 2.0 (1 bianco e 1 grigio scuro) e 1 ricevente VELA RX 12-24 (batteria 1,2Ah non inclusa).

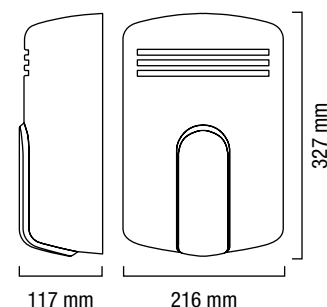
1

432,00



DOGE CT7

CT7 è il sistema *All in One* studiato per offrire una moderna soluzione di sicurezza e garantire una gestione facilitata dell'impianto di allarme.



COLORI COPERCHIO ESTERNO



Bianco perlato Acciaio Champagne Rame

COLORI CALOTTA



Azzurra Fumè

SISTEMA CT7



- ▶ Sirena-centrale 7 zone con sistema antischiuma-antishock e tamper antiapertura e antirimozione.
- ▶ 5 linee wireless con comunicazione radio bidirezionale a 868 MHz.
- ▶ 2 linee filari e 1 linea tamper 24h.
- ▶ Alimentatore da 800 mA integrato per la carica della batteria e l'alimentazione dei dispositivi collegati.
- ▶ Fino a 6 radiocomandi bidirezionali memorizzabili.
- ▶ Possibilità di gestione via GSM integrato o APP multilingue dedicata.
- ▶ Lampeggiante a LED RGB per una notifica intuitiva delle segnalazioni di allarme e anomalia.



L'APP sviluppata da Venitem è intuitiva, semplice e consente di **gestire l'intero sistema in pochi gesti**, direttamente dal proprio smartphone.

DOGE CT7



- ▶ Sirena-centrale a 230 Vca con 7 zone (5 radio e 2 filo). Architettura radio 868 bidirezionale su due canali. GSM di serie, 1 uscita O.C. a bordo, sistema antischiuma-antishock. Relè per sirena esterna e interna aggiuntive.

UNITA' PER
CONFEZIONE PREZZO € / UNITA'

1 481,00

KIT DOGE CT7

- ▶ Kit DOGE CT7 comprensiva di 1 sirena-centrale CT7, 2 radiocomandi bidirezionali Vela-W, 1 contatto radio Boma-W, 1 rilevatore infrarosso completo di snodo Faro-W.

1 844,00

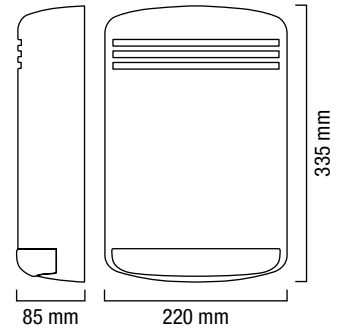
ACCESSORI

| | | | |
|--------------------------|---|---|--------|
| VELA-W | Radiocomando bidirezionale grigio opaco tech. | 1 | 99,00 |
| FARO-W | Sensore IR radio. | 1 | 157,00 |
| BOMA-W | Contatto magnetico radio con ingresso ausiliare per contatto pulito o inerziale/tapparella. Colori disponibili: bianco e marrone. | 1 | 100,00 |
| FARO IP ENERGY LINE-W | Sensore tenda radio doppia tecnologia per esterno con trasmettitore già cablato. Portata 8 m. | 1 | 393,00 |
| FARO WINDO-W | Sensore tenda radio doppia tecnologia per esterno coperto con trasmettitore già cablato (ideale tra balcone e finestra). | 1 | 260,00 |



CTH-18

Eleganti colorazioni, segnalatore ottico multicolore e possibilità di gestione tramite APP. CTH-18 è la **centrale wireless** capace di garantire stile e protezione in qualsiasi tipo di ambiente.



Bianco opaco Bianco perlato Grigio opaco

COLORI CALOTTA



Azzurra

SISTEMA CTH-18





LED luce di emergenza

LED per segnalazione stato impianto ON/OFF/PAR

LED RGB per segnalazione ottica dello stato delle linee

LED per segnalazione impianto OK

LED luce di emergenza

- ▶ Fino a 16 dispositivi wireless e 2 ingressi filari per un totale di 18 linee e una linea tamper (24h)
- ▶ Fino a 10 radiocomandi bidirezionali con 4 tasti e conferma ottico-acustica del tasto premuto
- ▶ Trasmissioni wireless bidirezionali criptate random su due frequenze in banda 868 MHz
- ▶ 6 numeri telefonici programmabili
- ▶ Modulo GSM a bordo con alloggiamento per micro SIM
- ▶ LED RGB (rosso, verde, blu, bianco) per comunicazioni ottiche
- ▶ Lampada di emergenza per 30 min.
- ▶ Alloggiamento per batteria: 2,1 Ah o 1,2 Ah
- ▶ LED di segnalazione presenza segnale GSM a bordo
- ▶ 3 uscite open collector dedicate per la segnalazione di stato impianto, anomalia e per il collegamento di un buzzer
- ▶ 1 uscita a relè dedicata per il comando di sirene da interno e da esterno
- ▶ 1 uscita a relè stato solido dedicata al comando di utenze (apricancello) gestibile da radiocomando
- ▶ Tamper antiapertura e antirimozione
- ▶ Alimentatore: ingresso 230 Vca 50 Hz uscita 14,5 Vcc 0,8 A con trattamento in resina sottovuoto
- ▶ Buzzer a bordo piezoelettrico per allarme: >100 dB
- ▶ Programmazione tramite APP Android e iOS

CTH -18

- ▶ Centrale da interno 230 Vca a 18 zone (16 wireless e 2 filari).

UNITA' PER
CONFEZIONE

PREZZO € / UNITA'

1

431,00

Lun 06 Giu 09:20

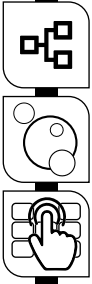
VENITEM



| | | | | | |
|-----|---|-----|-----|-----|-----|
| 1 | 2 | 3 | ^ | ON | |
| 4 | 5 | 6 | < | > | INT |
| 7 | 8 | 9 | v | PAR | |
| CLR | 0 | ESC | ENT | OFF | EXT |



TASTIERE
PER CENTRALI D'ALLARME



DIGIT

Tastiera a display con retroilluminazione temporizzata, per la completa gestione e programmazione dell'impianto.

- Display retroilluminato a 2 righe con 16 caratteri.
- Tecnologia VA (Vertical Alignment)
- Collegamento seriale RS485, fino a 600 m di distanza dalla centrale.
- Dimensioni: 154x126x21 mm.



TASTIERA DIGIT

- Tastiera a display con retroilluminazione temporizzata, per la completa gestione e programmazione. Dimensioni: 154x126x21 mm.

UNITA' PER
CONFEZIONE PREZZO € / UNITA'

1 190,00



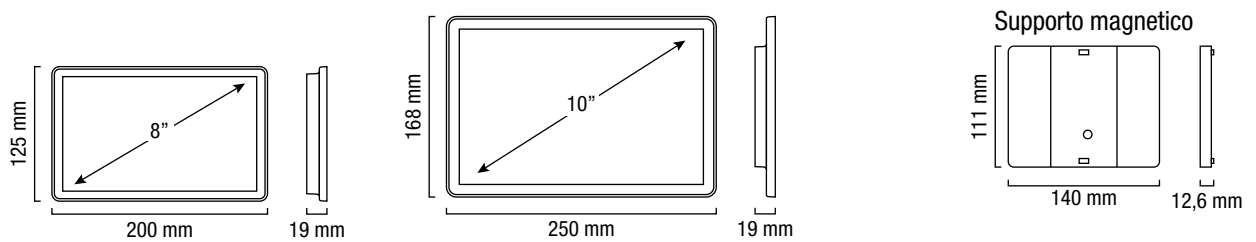


 Nero

FLAT

FLAT è il **touch panel portatile** che ti consente di gestire l'impianto di allarme e domotica in maniera confortevole e intuitiva.

- Compatibile con tutte le centrali linea Axel.
- Attacco magnetico a muro con ricarica wireless.
- Connessione Wi-Fi.
- Compatibile con scatola elettrica standard a 3 frutti.
- Design elegante che si adatta a qualsiasi ambiente.
- Funzionalità complete per la gestione del sistema di allarme e domotica.
- Studiata per aumentare il comfort dell'utente.
- Disponibile in versione da 8" e 10".



Supporto magnetico con ricarica wireless per scatola da incasso standard a 3 frutti



FLAT 10"

- | | UNITA' PER CONFEZIONE | PREZZO € / UNITA' |
|--|-----------------------|-------------------|
| ▶ Touch panel portatile Wi-Fi con base magnetica di ricarica. Dimensioni: 250x168x19 mm. | 1 | 1.049,00 |
| ▶ Touch panel portatile aggiuntivo o ricambio. Dimensioni: 250x168x19 mm. | 1 | 890,00 |

FLAT 8"

- | | | |
|--|---|--------|
| ▶ Touch panel portatile Wi-Fi con base magnetica di ricarica. Dimensioni: 200x125x19 mm. | 1 | 648,00 |
| ▶ Touch panel portatile aggiuntivo o ricambio. Dimensioni: 200x125x19 mm. | 1 | 489,00 |

BASE DI RICARICA

- | | | |
|---|---|--------|
| ▶ Base di ricarica per FLAT 8"/10" aggiuntivo o ricambio. | 1 | 159,00 |
|---|---|--------|



Possibilità di scegliere tra diversi temi grafici a seconda dello stile dell'ambiente.



VENICE GREEN ◆

Tastiera a display con **retroilluminazione verde** temporizzata per la completa gestione e programmazione dell'impianto.

- Display retroilluminato di colore chiaro a 2 righe con 16 caratteri.
- Collegamento seriale RS485, fino a 600 m di distanza dalla centrale.
- Dimensioni: 155x130x25 mm.

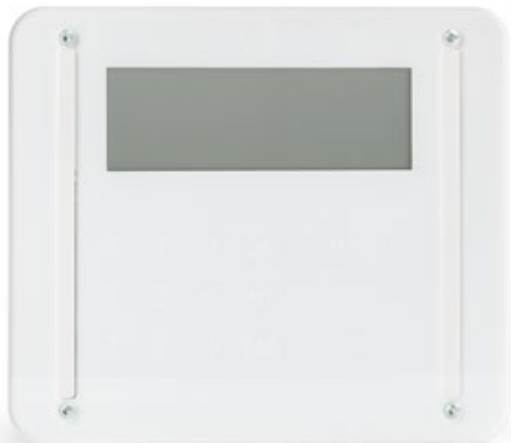
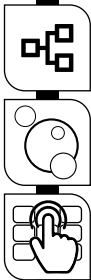
◆ Fino a esaurimento scorte

TASTIERA VENICE GREEN ◆

- ▶ Tastiera a display retroilluminato - collegamento seriale RS485. Dimensioni 155x130x25 mm.

UNITA' PER
CONFEZIONE PREZZO € / UNITA'

1 250,00



ROME ◆

Tastiera a display con retroilluminazione temporizzata per la completa gestione e programmazione dell'impianto.

- Display retroilluminato di colore chiaro a 2 righe con 16 caratteri.
- Collegamento seriale RS485, fino a 600 m di distanza dalla centrale.
- Dimensioni: 164x142x25 mm.

◆ Fino a esaurimento scorte

TASTIERA ROME ◆

- ▶ Tastiera a display retroilluminato - collegamento seriale RS485.
Dimensioni 164x142x25 mm.

UNITA' PER
CONFEZIONE PREZZO € / UNITA'

1 319,00



VENITEM



ESPANSIONI RADIO
WIRELESS 868 MHz



AX-868sw

► **Modulo bidirezionale di espansione zone radio per centrali linea AXEL.**

- Sistema radio per antifurto brevettato.
- Frequenza 868 MHz.
- 8/16/32 linee di ingresso radio configurabili.
- Collegamento seriale RS485, fino a 600 m di distanza dalla centrale.
- Configurabile con software Oberon.
- Fino a 16 telecomandi a 4 pulsanti.
- Pulsanti di protezione contro la manomissione del dispositivo.
- Dimensioni contenitore: 145x110x40 mm.



AX-BSUsw

► **Modulo universale per espansione zone radio per centrali di terze parti con tutti i dispositivi radio della linea AXETA.**

- Frequenza 868 MHz.
- Gestione fino a 40 dispositivi di rilevazione Axeta.
- Gestione fino a 4 sirene radio AXETA.
- Gestione fino a 100 telecomandi a 4 pulsanti AX-TM4.
- 8 ingressi filari su scheda base, non espandibili, associabili a funzioni varie.
- 8 uscite O.C. espandibili fino a 24 mediante schede di espansione AX-BSUOUT8.
- Pulsanti di protezione contro la manomissione del dispositivo.
- Alimentazione: 12 V — (+/- 20%).
- Dimensioni contenitore: 145x110x40 mm.



AX-BSUOUT8

► **Modulo di espansione delle uscite per Base Station AX-BSUsw.**

- Inserimento diretto sulla Base Station mediante connettori.
- Aumenta le uscite di comando della Base Station di 8 O.C.
- Due moduli max inseribili.
- Uscite singolarmente programmabili come normalmente attive o disattive.



| | UNITA' PER CONFEZIONE | PREZZO € / UNITA' |
|---|--------------------------|-------------------|
| AX-868sw | | |
| ▶ Modulo bidirezionale di espansione zone radio per centrali linea AXEL. Frequenza 868 MHz - 8/16/32 linee di ingresso radio configurabili - 16 radiocomandi. Dimensioni contenitore: 145x110x40 mm. | 1 | 215,00 |
| AX-BSUsw | | |
| ▶ Modulo universale per espansione zone radio per centrali di terze parti. Frequenza 868 MHz - fino a 100 telecomandi - fino a 40 dispositivi di rilevazione AXETA. Dimensioni contenitore: 145x110x40 mm. | 1 | 215,00 |
| AX-BSUOUT8 | | |
| ▶ Modulo di espansione delle uscite per Base Station AX-BSUsw - 8 uscite. | 1 | 46,00 |





LETTORI E
CHIAVI ELETTRONICHE

LETTORI E CHIAVI ELETTRONICHE



SPK-READ

Lettores di prossimità per centrali linea AXEL che consente di leggere le chiavi SMART-KEY e SMART-CARD ed eseguire le funzioni programmate.

- Collegamento seriale RS485 a 4 conduttori per collegamento fino a 600 m di distanza dalla centrale.
- 4 LED per un totale controllo nella gestione dell'impianto.
- 1 LED di cortesia per una facile individuazione al buio del punto di lettura.
- Possibilità di accensione della centrale in qualsiasi modalità.
- Possibilità di attivazione di funzioni complesse con riconoscimento dell'utente.
- Adattabilità a tutte le placche con dima di foratura in dotazione.
- Dimensioni: 44x22x47 mm.



SMARTKEY-PLUS

Chiave di attivazione ergonomica e funzionale, disponibile in varie colorazioni, per lettore di prossimità SPK-READ e AT-READ con tecnologia RFID.

Bianco Nero Verde



AX-TM4

Telecomando bidirezionale a quattro pulsanti programmabili per inviare comandi facilitati a distanza.

- Frequenza 868 Mhz, portata radio 200 mt in aria libera, 1000 frequenze di lavoro.
- Ai pulsanti 1 e 2 si possono associare tutte le funzioni principali della centrale (accensioni, spegnimenti, attivazioni O.C. specifici, attivazioni macro).
- Ai pulsanti 2 e 3 attivano funzioni programmabili o predefinite a seconda della centrale installata.
- Fornito con due grafiche diverse per i tasti.
- Batteria CR2023 inclusa.
- Dimensioni: 80x35x16 mm.



SMART-CARD

Card di attivazione per lettore di prossimità SPK-READ e AT-READ con tecnologia RFID in formato standard (carta di credito), utilizzabile singolarmente o in abbinamento alla SMART-KEY.

| | UNITA' PER CONFEZIONE | PREZZO € / UNITA' |
|--|--------------------------|-------------------|
| SPK-READ | | |
| ▶ Lettore di prossimità per le centrali linea AXEL che permette di leggere le chiavi SMART-KEY e SMART-CARD ed eseguire le funzioni programmate. | 1 | 119,00 |
| SMARTKEY-PLUS | | |
| ▶ Chiave di attivazione per lettore di prossimità SPK-READ e AT-READ. | 1 | 19,50 |
| SMART-CARD | | |
| ▶ Card di attivazione per lettore di prossimità SPK-READ e AT-READ. | 1 | 20,50 |
| AX-TM4 | | |
| ▶ Telecomando bidirezionale a quattro pulsanti programmabili per inviare comandi facilitati a distanza. | 1 | 120,00 |







SIRENE D'ALLARME
PER USO ESTERNO E INTERNO

EN 50131-4

SICUREZZA
3°

GRADO IP
44



ON/OFF
+ -



8



TR



1.2.3

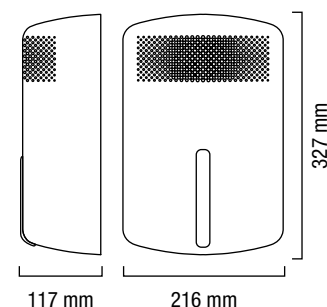


ABS
ANTI
UV



ACCADEMIA

Accademia è la prima sirena d'allarme outdoor standalone **Wi-Fi e Bluetooth**, programmabile e gestibile da **APP tramite Cloud**. Studiata per assicurare alte prestazioni e offrire comfort di gestione e monitoraggio del dispositivo da remoto.



COLORI COPERCHIO ESTERNO



Bianco opaco Bianco perlato Grigio opaco Nero opaco

COLORI CALOTTA



Azzurra



NUOVO SISTEMA

Nuovo sistema di aggancio del coperchio interno a ribalta per un'installazione del dispositivo più semplice e precisa.

Tamper antiapertura e antirimozione

LED su circuito sirena per riconoscimento delle anomalie

Circuiti tropicalizzati in resina contro le più difficili condizioni climatiche

Coperchio interno in ABS

Sistema antischiuma e antishock brevettato

Coperchio esterno in ABS verniciato

Lampeggiante a LED RGB per segnalazione di: allarme e ON-OFF impianto programmabile



APP VENITEM-CLOUD

Per installatore: associazione, programmazione, gestione e monitoraggio dei dispositivi connessi da remoto (connessione via Wi-Fi) o in loco (connessione via Bluetooth). Notifiche push per messaggi di anomalia.

Per utente: attivazione/disattivazione suono sirena, attivazione blocco tromba e monitoraggio dello stato dell'impianto tramite APP da dashboard dedicata.



UNITA' PER
CONFEZIONE PREZZO € / UNITA'

ACCADEMIA LS



► Sirena autoalimentata a 13,8 Vcc con sistema antischiuma e antishock - modulo Bluetooth e Wi-Fi - lampeggiante RGB ad alta luminosità e basso assorbimento.

6

232,00

PERSONALIZZAZIONI

PREZZO € / UNITA'

Supplemento per colorazioni personalizzate (min. 50 pz.)

SU RICHIESTA

Adesivi (min. 200 pz.) – Serigrafie (min. 50 pz.) – Decalco (min. 50 pz.)

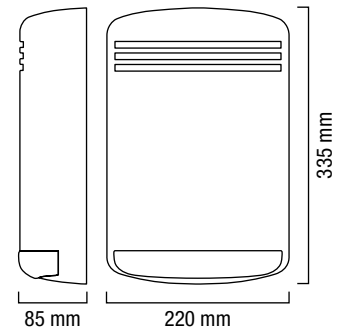
SU RICHIESTA



HOLA AXETA

WIRELESS SYSTEM

Sirena radio outdoor per sistemi Axeta, design elegante e altamente personalizzabile, lampeggiante a LED RGB, programmabile da remoto tramite software Oberon.



COLORI COPERCHIO ESTERNO

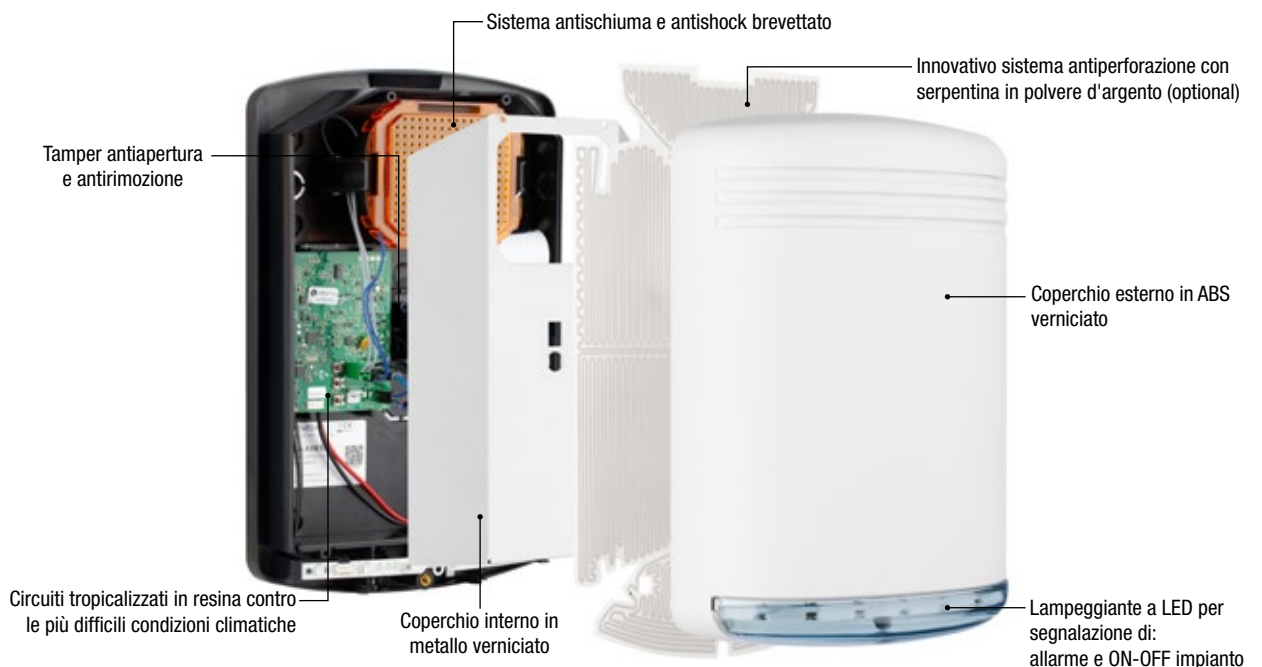


Bianco opaco Bianco perlato Grigio opaco

COLORI CALOTTA



Azzurra





UNITA' PER
CONFEZIONE PREZZO € / UNITA'

HOLA AXETA



► Sirena radio autoalimentata 13,8 Vcc con lampeggiante a LED e sistema antischiuma-antishock brevettato. Pacco batteria incluso.

5 390,00

ACCESSORI

UNITA' PER
CONFEZIONE PREZZO € /
UNITA'

Sistema antiperforazione con serpentina in polvere d'argento

1 36,00

TBA 7.5 - Pacchetto batterie alcaline 7,5 Vcc.

1 52,00

PERSONALIZZAZIONI

PREZZO € / UNITA'

Supplemento per colorazioni personalizzate (min. 50 pz.)

SU RICHIESTA

Adesivi (min. 200 pz.) – Serigrafie (min. 50 pz.) – Decalco (min. 50 pz.)

SU RICHIESTA

GARANZIA
10
ANNI

EN 50131-4

INCERT

SICUREZZA
3°

GRADO IP
4X



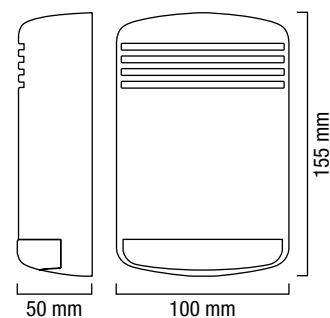
TR

ABS



MINI HOLA

Sirena indoor dal design lineare e funzionalità elevate, dotata di LED blu con funzione di luce di cortesia.



COLORE COPERCHIO ESTERNO



Bianco lucido

* Bianco opaco

* Grigio opaco

COLORI CALOTTA



Arancio

Azzurra

LED BLU
con funzione di luce di cortesia



MINI HOLA

Emettitore piezo integrato ad alta potenza



Sofisticato circuito a microprocessore

MINI HOLA AL

Batteria integrata per i modelli A e AL



Lampeggiante a LED per i modelli L e AL con luce di cortesia e segnalazione ON-OFF impianto



UNITA' PER
CONFEZIONE PREZZO € / UNITA'

MINI HOLA



► Sirena piezoelettrica da interno 13,8 Vcc con suoni ad alta potenza per allarme e bassa potenza per preallarme.

20

48,00

MINI HOLA L



► Sirena piezoelettrica da interno 13,8 Vcc con lampeggiante a LED, suoni di alta potenza per allarme, bassa potenza per preallarme e LED blu ad alta luminosità per luce di cortesia.

20

61,00

MINI HOLA A



► Sirena autoalimentata piezoelettrica da interno 13,8 Vcc con suoni di alta potenza per allarme e bassa potenza per preallarme. Batteria 8,4 Vcc 800 mAh Ni-Mh inclusa.

20

89,00

MINI HOLA AL



► Sirena autoalimentata piezoelettrica da interno 13,8 Vcc con lampeggiante a LED, suoni di alta potenza per allarme, bassa potenza per preallarme e LED blu ad alta luminosità per luce di cortesia. Batteria 8,4 Vcc 800 mAh Ni-Mh inclusa.

20

101,00

PERSONALIZZAZIONI

PREZZO € / UNITA'

* Supplemento per verniciatura colore bianco opaco e grigio opaco

13,00

Supplemento per colorazioni personalizzate (min. 50 pz.)

SU RICHIESTA





RILEVATORI
DA ESTERNO

SICUREZZA
2°

CLASSE
IV°



FARO TRIBALANCE

Rilevatore volumetrico filare per esterno tripla tecnologia, con antimascheramento e antiavvicinamento, IP 65. Compensazione della temperatura e **immunità agli animali**. Comprensivo di lenti paralizzatrici dei fasci di rilevazione e di cuneo 45°.

- Dimensioni senza accessori: 185x85x80 mm

ACCESSORI IN DOTAZIONE



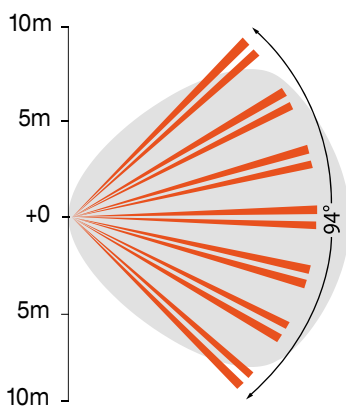
Paralizzatori per lenti



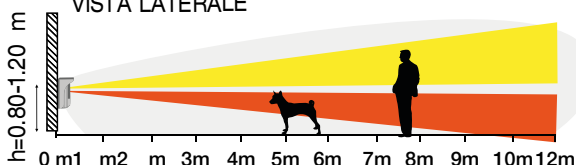
CUNEO 45° - ADATTATORE 45°
Staffa per il fissaggio ad angolo

TRIBALANCE 8.12

VISTA DALL'ALTO

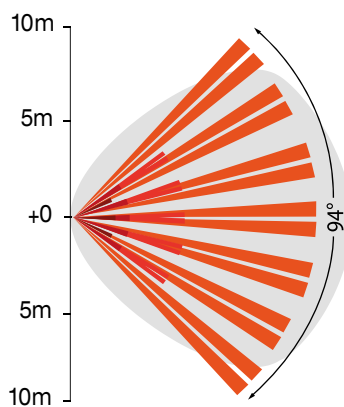


VISTA LATERALE

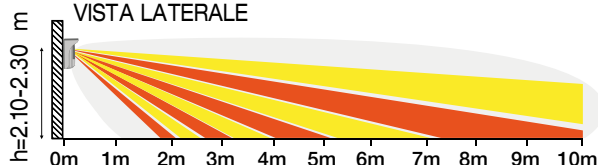


TRIBALANCE 21.23

VISTA DALL'ALTO



VISTA LATERALE





PRINCIPALI FUNZIONI

| | TRIBALANCE 8.12 | TRIBALANCE 21.23 |
|--|-----------------|------------------|
| TRIPLA TECNOLOGIA - Rilevatore tripla tecnologia con 2 sezioni infrarosso e 1 microonda | • | • |
| ALTEZZA INSTALLAZIONE - Altezza di installazione compresa tra: | 0,80 - 1,20 m | 2,10 - 2,30 m |
| PORTATA METRI - Il rivelatore ha una portata operativa di: | 12 m | 10 m |
| ANTIMASCHERAMENTO DELLA MICROONDA - Consente di segnalare qualsiasi tentativo di mascheramento della sezione microonda | • | • |
| ANTIMASCHERAMENTO DI INFRAROSSO (AM + DISTANCE) - Rileva qualsiasi tentativo di mascheramento nelle immediate vicinanze del rivelatore tramite tecnologia LED attivi | • | • |
| SISTEMA ANTIAPVICINAMENTO - Consente di abbinare all'AM un tentativo di avvicinamento al rivelatore | • | • |
| COMPENSAZIONE TEMPERATURA AD ALTA RISOLUZIONE - Integrazione HW e SW per ottimizzazione della rilevazione in funzione della temperatura | • | • |
| PET IMMUNITY THREE BALANCE - Immunità agli animali con logica THREE BALANCE | • | • |
| NO BIRD - Filtro immunità piccoli volatili | • | • |
| HARD PLASTIC - Contenitore realizzato in materiale plastico alta qualità studiato per esterni e stabilizzato agli UV | • | • |
| FAST MOUNTING - Staffe di ancoraggio per fissaggio sicuro ed agevolato del rivelatore | • | • |
| GRADO IP - Grado di protezione dell'involucro | IP 65 | IP 65 |
| SCHEDA ELETTRONICA PROTETTA - Scheda elettronica protetta per garantire l'efficacia del rivelatore nel tempo | • | • |
| RESISTENZE EOL - Resistenze di fine linea selezionabili | • | • |

UNITA' PER CONFEZIONE PREZZO € / UNITA'

FARO TRIBALANCE 8.12

5 230,00

FARO TRIBALANCE 21.23

5 230,00

SICUREZZA
2°

CLASSE
IV°



FARO TRIBALANCE 8.12 AXETA

Rilevatore volumetrico wireless tripla tecnologia antimascheramento, antiavvicinamento, **compatibile con i sistemi antifurto radio Axeta.**

- Dimensioni senza accessori: 185x85x80 mm

ACCESSORI IN DOTAZIONE

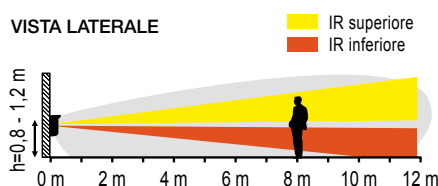


Parzializzatori per lenti

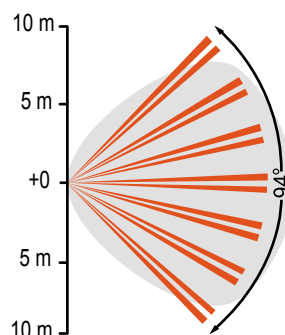


CUNEO 45° - ADATTATORE 45°
Staffa per il fissaggio ad angolo

VISTA LATERALE



VISTA FRONTALE



PRINCIPALI FUNZIONI

TRIPLA TECNOLOGIA - Rilevatore tripla tecnologia con 2 sezioni infrarosso e 1 microonda

ALTEZZA INSTALLAZIONE - Altezza di installazione compresa tra: 0,80 - 1,20

PORTATA METRI - Il rivelatore ha una portata operativa di: 12 m

ANTIACCECAMENTO DELL'INFRAROSSO - Consente di segnalare qualsiasi tentativo di accecamento della lente dell'infrarosso

COMPENSAZIONE TEMPERATURA AD ALTA RISOLUZIONE - Integrazione HW e SW per ottimizzazione della rilevazione in funzione della temperatura

PET IMMUNITY - Immunità agli animali di piccola taglia

HARD PLASTIC - Contenitore realizzato in materiale plastico alta qualità studiato per esterni e stabilizzato agli UV

FAST MOUNTING - Staffe di ancoraggio per fissaggio sicuro ed agevolato del rilevatore

LED ON - Attiva le visualizzazioni di rilevazione nella modalità operativa

STAND-BY - Tempo di ritardo selezionabile

GRADO IP - Grado di protezione dell'involucro IP 54

SCHEDA ELETTRONICA PROTETTA - Scheda elettronica protetta per garantire l'efficacia del rilevatore nel tempo

PACCO BATTERIA incluso

FARO TRIBALANCE 8.12 AXETA

UNITA' PER CONFEZIONE PREZZO € / UNITA'

5 390,00

ACCESSORI

UNITA' PER CONFEZIONE PREZZO € / UNITA'

3CR123 - Pacco batteria 3xCR123 3 V con cavetto

1 41,00



AXETA
WIRELESS SYSTEM

SICUREZZA
2°

CLASSE
IV°

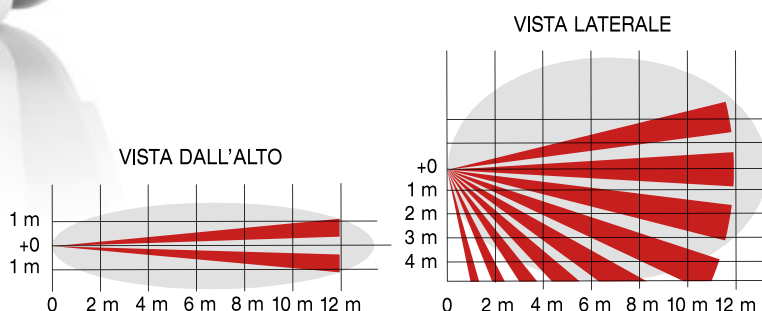


FARO IP PLUS

Rilevatore filare a tenda per esterno doppia tecnologia (MW+PIR), con antimascheramento e antiaccecamento. IP 65, ideale per installazioni particolarmente **esposte ad intemperie**.

Compensazione della temperatura e filtro per gli insetti. Comprensivo di snodi e adattatore per il montaggio ad angolo, muro e soffitto.

- Dimensioni senza accessori: 110x44x46 mm



PRINCIPALI FUNZIONI

DT - Rilevatore doppia tecnologia (MW+PIR)

PORTATA METRI - Il rilevatore ha una portata operativa di: 10 - 12 m

ANTIMASCHERAMENTO DELLA MICROONDA - Consente di segnalare qualsiasi tentativo di mascheramento della sezione microonda

ANTIACCECAMENTO DELL'INFRAROSSO - Consente di segnalare qualsiasi tentativo di accecamento della lente dell'infrarosso

EXTRA FILTRO - Extra filtro immunità luce bianca

IMMUNITÀ AGLI ANIMALI - Immunità agli animali di piccola taglia (con applicazione lente dedicata)

ATTRAVERSAMENTO / AVVICINAMENTO - Il rilevatore può essere regolato per funzionare in ATTRAVERSAMENTO ("a tenda") o in AVVICINAMENTO ("a corridoio")

COMPENSAZIONE DELLA TEMPERATURA - Gli algoritmi di elaborazione ottimizzano automaticamente la rilevazione in funzione della temperatura

ANTIMASCHERAMENTO INSETTI - Antimascheramento con filtro per piccoli insetti

LED OFF - Disattiva le visualizzazioni di rilevazione mantenendo abilitate le visualizzazioni delle memorie

HARD PLASTIC - Contenitore realizzato in materiale plastico alta qualità studiato per esterni e stabilizzato agli UV

GRADO IP - Grado di protezione dell'involucro: IP 65

SCHEDA ELETTRONICA PROTETTA - Scheda elettronica protetta per garantire l'efficacia del rilevatore nel tempo

| | UNITA' PER CONFEZIONE | PREZZO € / UNITA' |
|---|-----------------------|-------------------|
| FARO IP PLUS | 10 | 206,00 |
| LENTE PET - Lente parzializzatrice per immunità agli animali | 1 | 6,50 |
| KIT TAMPER - Kit tamper antistrappo - necessita di snodo HUB-P | 1 | 12,50 |

SICUREZZA

2°

CLASSE

IV°



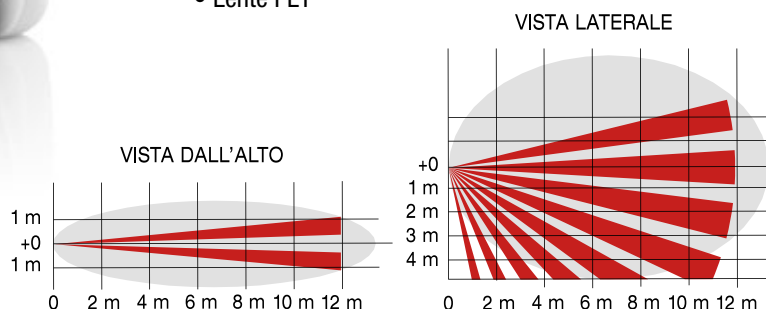
FARO IP AXETA

Rilevatore wireless a tenda doppia tecnologia antimascheramento, antiavvicinamento, pet immunity, IP65, **compatibile con i sistemi antifurto radio Axeta**. Comprensivo di snodi e adattatore per il montaggio ad angolo, muro e soffitto.

- Dimensioni senza accessori: 110x44x46 mm

OPZIONALE:

- Lente PET



PRINCIPALI FUNZIONI

DT - Rilevatore doppia tecnologia (MW+PIR) stand-alone

PORTATA METRI - Il rilevatore ha una portata operativa di: 12 m

ANTIACCECAMENTO DELL'INFRAROSSO - Consente di segnalare qualsiasi tentativo di accecamento della lente dell'infrarosso

IMMUNITÀ AGLI ANIMALI - Immunità agli animali di piccola taglia (con applicazione lente dedicata)

NA/NC - Contatto allarme NA/NC selezionabile da DIP SWITCH

COMPENSAZIONE DELLA TEMPERATURA - Gli algoritmi di elaborazione ottimizzano automaticamente la rilevazione in funzione della temperatura

STAND-BY - Tempo di ritardo selezionabile

LED ON - Attiva le visualizzazioni di rilevazione nella modalità operativa

HARD PLASTIC - Contenitore realizzato in materiale plastico alta qualità studiato per esterni e stabilizzato agli UV

GRADO IP - Grado di protezione dell'involucro: IP 65

SCHEDA ELETTRONICA PROTETTA - Scheda elettronica protetta per garantire l'efficacia del rilevatore nel tempo

PACCO BATTERIA incluso

| | UNITA' PER CONFEZIONE | PREZZO € / UNITA' |
|---|-----------------------|-------------------|
| FARO IP AXETA | 10 | 382,00 |
| LENTE PET - Lente parzializzatrice per immunità agli animali | 1 | 6,50 |
| ACCESSORI | UNITA' PER CONFEZIONE | PREZZO € / UNITA' |
| 1CR123 - Pacco batteria 1xCR123 3 V con cavetto | 1 | 17,50 |

SICUREZZA

2°

CLASSE
III°

FARO DEDZONE

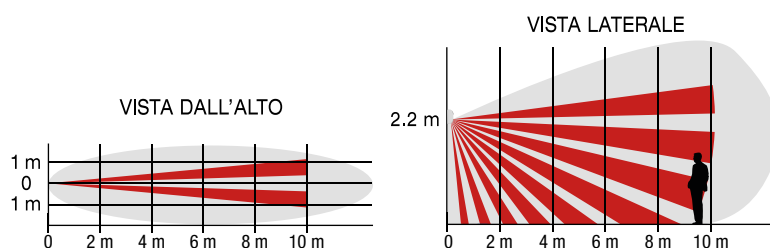
Rilevatore filare a tenda per esterno doppia tecnologia (MW+PIR), con antimascheramento e antiaccecamento. Ideale per montaggio in **esterno protetto**. Nuova funzione no angoli ciechi grazie alla microonda inclinata.

- Dimensioni senza accessori: 110x44x46 mm



OPZIONALE:

- Snodo (HUB-P) + Adattatore soffitto (HUB-CP) + Tettuccio (Promask)
- Lente PET



PRINCIPALI FUNZIONI

DT - Rilevatore doppia tecnologia (MW+PIR)

PORTATA METRI - Il rilevatore ha una portata operativa di 10 m

ANTIMASCHERAMENTO DELLA MICROONDA - Consente di segnalare qualsiasi tentativo di mascheramento della sezione microonda

ANTIACCECAMENTO DELL'INFRAROSSO - Consente di segnalare qualsiasi tentativo di accecamento della lente dell'infrarosso

IMMUNITÀ AGLI ANIMALI - Immunità agli animali di piccola taglia (con applicazione lente dedicata)

ATTRAVERSAMENTO / AVVICINAMENTO - Il rilevatore può essere regolato per funzionare in ATTRAVERSAMENTO ("a tenda") o in AVVICINAMENTO ("a corridoio")

COMPENSAZIONE DELLA TEMPERATURA - Gli algoritmi di elaborazione ottimizzano automaticamente la rilevazione in funzione della temperatura

LED OFF - Disattiva le visualizzazioni di rilevazione mantenendo abilitate le visualizzazioni delle memorie

GRADO IP - Grado di protezione dell'involucro: IP 54

UNITA' PER CONFEZIONE PREZZO € / UNITA'

FARO DEDZONE

25

142,00

KIT TAMPER - Kit tamper antistrappo - necessita di snodo HUB-P

1

12,50

HUB-P - Snodo (HUB-P) + Adattatore soffitto (HUB-CP)

1

22,00

KIT PROTEZIONE - Tettuccio (Promask) + Snodo (HUB-P) + Adattatore soffitto (HUB-CP)

1

35,00

LENTE PET - Lente parzializzatrice per immunità agli animali

1

6,50

SICUREZZA
2°

CLASSE
III°



FARO MINI

Rilevatore filare a tenda per la protezione dei **varchi**, doppia tecnologia (MW+PIR).

- Dimensioni senza accessori: 87x32x35 mm

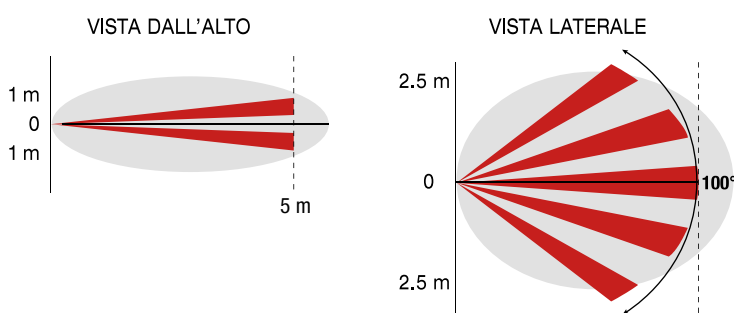


ACCESSORI IN DOTAZIONE

- Lenti parzializzatori

OPZIONALE:

- Kit protezione: Tettuccio + Staffa 90°



PRINCIPALI FUNZIONI

DT - Rilevatore doppia tecnologia (MW+PIR)

PORTATA METRI - Il rilevatore ha una portata operativa di 5 m (montaggio lato finestra) o 2,5 m (montaggio centro finestra)

AND - Si ha la condizione di allarme quando sia la sezione microonda che infrarosso rilevano l'intrusione

MEMO - Una volta disinserito l'impianto, permette di visualizzare il primo allarme avvenuto

LED OFF - Disattiva le visualizzazioni di rilevazione mantenendo abilitate le visualizzazioni delle memorie

GRADO IP - Grado di protezione dell'involucro: IP 54

SCHEDA ELETTRONICA PROTETTA - Scheda elettronica protetta per garantire l'efficacia del rilevatore nel tempo

UNITA' PER CONFEZIONE

PREZZO € / UNITA'

FARO MINI

60

101,00

KIT PROTEZIONE - Tettuccio + Staffa 90°

1

20,00

SICUREZZA
2°

CLASSE
III°



FARO WINDO AXETA

Rilevatore wireless a tenda doppia tecnologia per la protezione dei varchi con antimascheramento e pet immunity, **compatibile con sistemi antifurto radio Axeta.**

- Dimensioni senza accessori: 220x40x30 mm

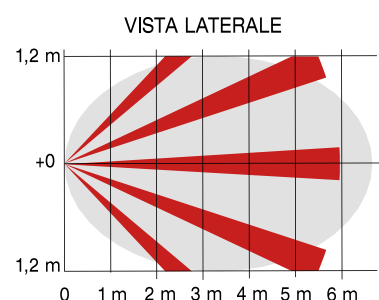
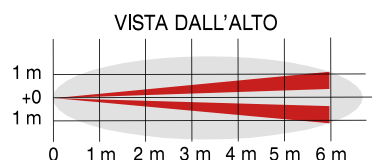
ACCESSORI IN DOTAZIONE



Staffa per fissaggio a 90°



2 lenti parzializzatrici Pet



PRINCIPALI FUNZIONI

DT - Rilevatore doppia tecnologia (MW+PIR) stand-alone

PORTATA METRI - Il rilevatore ha una portata operativa di 6 m (montaggio lato finestra) o 3 m (montaggio centro finestra)

ANTIACCECAMENTO DELL'INFRAROSSO - Consente di segnalare qualsiasi tentativo di accecamento della lente dell'infrarosso

IMMUNITÀ AGLI ANIMALI - Immunità agli animali di piccola taglia (con applicazione lente dedicata)

NA/NC - Contatto allarme NA/NC selezionabile da DIP SWITCH

COMPENSAZIONE DELLA TEMPERATURA - Gli algoritmi di elaborazione ottimizzano automaticamente la rilevazione in funzione della temperatura

LED ON - Attiva le visualizzazioni di rilevazione nella modalità operativa

STAND-BY - Tempo di ritardo selezionabile

FUNZIONE TAPPARELLA/PERIMETRALE - Funzione settabile da DIP SWITCH

GRADO IP - Grado di protezione dell'involucro: IP 54

SCHEDA ELETTRONICA PROTETTA - Scheda elettronica protetta per garantire l'efficacia del rilevatore nel tempo

PACCO BATTERIA incluso

FARO WINDO AXETA

UNITA' PER CONFEZIONE PREZZO € / UNITA'

20 307,00

ACCESSORI

UNITA' PER CONFEZIONE PREZZO € / UNITA'

1CR123 - Pacco batteria 1xCR123 3 V con cavetto

1 17,50

SICUREZZA
2°

CLASSE
II°



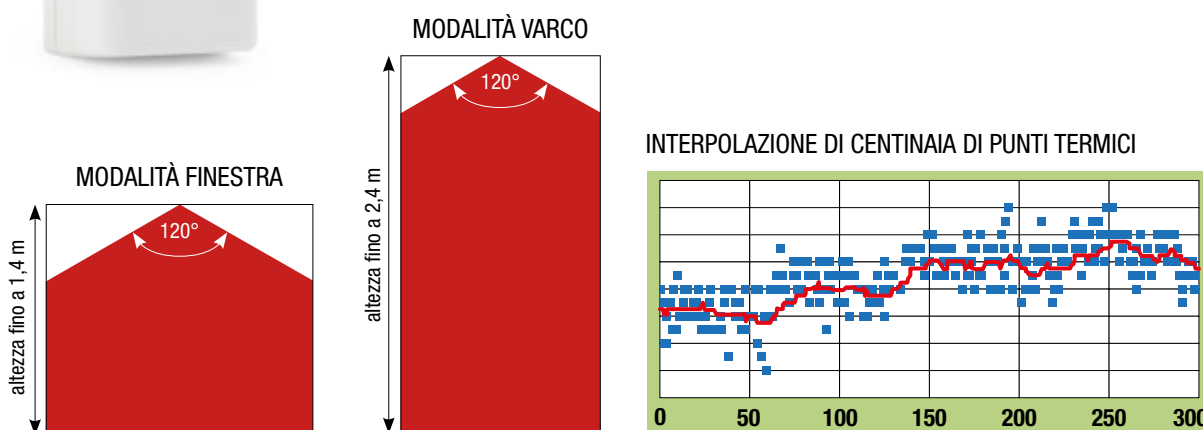
AX-TE03SW (semi esterno)

Rilevatore wireless termico a tenda bidirezionale ideale per porte, finestre, tapparelle e zanzariere, **compatibile con sistemi antifurto radio Axeta.**

Rilevazione contemporanea di presenza e movimento su centinaia di punti termici nell'area sensibile.

Frequenza 868 MHz, portata radio 1.000 mt in aria libera, 1.000 frequenze di lavoro. Programmabile da remoto tramite software Oberon.

- Dimensioni senza accessori: 91x35x17 mm



PRINCIPALI FUNZIONI

PORTATA METRI - Il rilevatore ha una portata operativa di: 2,4 m in modalità varco e 1,4 m in modalità finestra

IMMUNITÀ AGLI ANIMALI - Immunità agli animali di piccola taglia con programmazione

SENSIBILITÀ - 4 configurazioni di sensibilità

STAND-BY - Tempo di ritardo selezionabile

LED ON - Attiva le visualizzazioni di rilevazione nella modalità operativa

BATTERIA al litio 3 V CR2477 inclusa

UNITA' PER CONFEZIONE

PREZZO € / UNITA'

AX-TE03SW

1

183,00





RILEVATORI
DA INTERNO



FARO SUPER DT

Rilevatore filare volumetrico doppia tecnologia (MW+PIR) da interno con immunità agli animali.

- Dimensioni senza accessori: 107x61,5x43,5 mm



OPZIONALE:

- HUB-DT - Adattatore a parete e soffitto

PRINCIPALI FUNZIONI



DT - Rilevatore doppia tecnologia (MW+PIR)



PORTATA METRI - Il rilevatore ha una portata operativa di 12 m



IMMUNITÀ AGLI ANIMALI - Immunità agli animali di piccola taglia (regolabile tramite DIP SWITCH)



AND - Si ha la condizione di allarme quando sia la sezione microonda che infrarosso rilevano l'intrusione



ECO/AND - Sistema di spegnimento automatico della microonda (basso impatto ambientale)



MEMO - Una volta disinserito l'impianto, permette di visualizzare il primo allarme avvenuto



LED OFF - Disattiva le visualizzazioni di rilevazione mantenendo abilitate le visualizzazioni delle memorie

| | UNITA' PER CONFEZIONE | PREZZO € / UNITA' |
|--|-----------------------|-------------------|
| FARO SUPER DT | 25 | 58,00 |
| HUB-DT - Adattatore a parete e soffitto | 1 | 6,50 |

SICUREZZA
2°

CLASSE
II°



FARO DT-AM PLUS

Rilevatore filare volumetrico per interno a doppia tecnologia (MW+PIR).

- Dimensioni senza accessori: 108x64x46 mm

OPZIONALE:

- HUB - Snodo ad angolo, parete, soffitto
- Tamper antistrappo (da usare con lo snodo HUB)
- Lenti tenda e corridoio



HUB - Adattatore a muro e ad angolo

PRINCIPALI FUNZIONI



DT - Rilevatore doppia tecnologia (MW+PIR)



PORTATA METRI - Il rilevatore ha una portata operativa di 15 m



ANTIMASCHERAMENTO DELLA MICROONDA - Consente di segnalare qualsiasi tentativo di mascheramento della sezione microonda



ANTIACCECAMENTO DELL'INFRAROSSO - Consente di segnalare qualsiasi tentativo di accecamento della lente dell'infrarosso



AND/OR - Modalità di rilevazione selezionabile



ECO - Ad impianto disinserito consente lo spegnimento della Microonda



SENSIBILITÀ - Selezionabile su 2 livelli preimpostati



RESISTENZE EOL - Resistenze di fine linea selezionabili

| | UNITA' PER CONFEZIONE | PREZZO € / UNITA' |
|---|-----------------------|-------------------|
| FARO DT-AM PLUS | 25 | 66,00 |
| HUB - Adattatore a muro e ad angolo | 1 | 12,50 |
| HUB-C - Adattatore a soffitto - necessita di snodo HUB | 1 | 9,50 |
| LENTE CORRIDOIO - Lente effetto corridoio | 1 | 7,50 |
| LENTE TENDA - Lente effetto tenda | 1 | 7,50 |
| KIT TAMPER - Kit tamper antistrappo - necessita di snodo HUB | 1 | 12,50 |

SICUREZZA
2°

CLASSE
II°



AX-IR12sw | AX-IR12Psw

Rilevatore wireless volumetrico bidirezionale con infrarosso passivo, 18 fasci doppi, **compatibile con sistemi antifurto radio Axeta**. Morsettiera di ingresso per collegamento contatto magnetico esterno. Frequenza 868 MHz, portata radio 1.000 mt in aria libera, 1.000 frequenze di lavoro. Programmabile da remoto tramite software Oberon.

- Dimensioni senza accessori: 110x60x46 mm.

PRINCIPALI FUNZIONI



PIR - Rilevatore singola tecnologia PIR doppio elemento

AX-IR12sw

AX-IR12Psw

•

•



PORTATA METRI - Il rilevatore ha una portata operativa di 12 m

•

•



IMMUNITÀ AGLI ANIMALI - Immunità agli animali di piccola taglia

•



SENSIBILITÀ - Selezionabile su 4 livelli preimpostati

•

•



STAND-BY - Tempo di ritardo selezionabile

•

•



BATTERIA al litio 3V CR123 inclusa

•

•

AX-IR12sw

- ▶ Rilevatore radio bidirezionale ad infrarossi passivi con portata di 12 m.

UNITA' PER
CONFEZIONE

PREZZO € / UNITA'

1

170,00

AX-IR12Psw

- ▶ Rilevatore radio bidirezionale ad infrarossi passivi in versione Pet Immune con portata di 12 m.

1

174,00







CONTATTI
WIRELESS AXETA

CONTATTI WIRELESS AXETA



AX-CN06sw

- ▶ Dispositivo radio bidirezionale con contatto magnetico incorporato.
 - 2 ingressi a morsetteria (NC, NO, singolo bilanciamento) per contatti esterni e/o tapparella
 - Programmabile da remoto con Oberon
 - Distanziatori in dotazione per superfici metalliche: 1 per il contatto e 2 spessori per il magnete
 - Frequenza 868 MHz, portata radio 1.000 mt in aria libera, 1.000 frequenze di lavoro
 - Batteria al litio 3 V CR123 in dotazione
 - Dimensioni: 29x95x24 mm



AX-CN08sw

- ▶ Dispositivo radio bidirezionale a tre canali con contatto magnetico e con sensore di impatto triassiale per rilevazione sfondamento dell'infisso e per collegamento di un dispositivo esterno come ad esempio contatto magnetico o sensore per tapparella.
 - Programmabile da remoto con Oberon
 - Distanziatori in dotazione per superfici metalliche: 1 per il contatto e 2 spessori per il magnete
 - Ingresso esterno ON-OFF oppure conteggio impulsi, NC, NO o Bilanciato
 - Frequenza 868 MHz, portata radio 1.000 mt in aria libera, 1.000 frequenze di lavoro
 - Batteria al litio 3 V CR123 in dotazione
 - Dimensioni: 29x95x24 mm

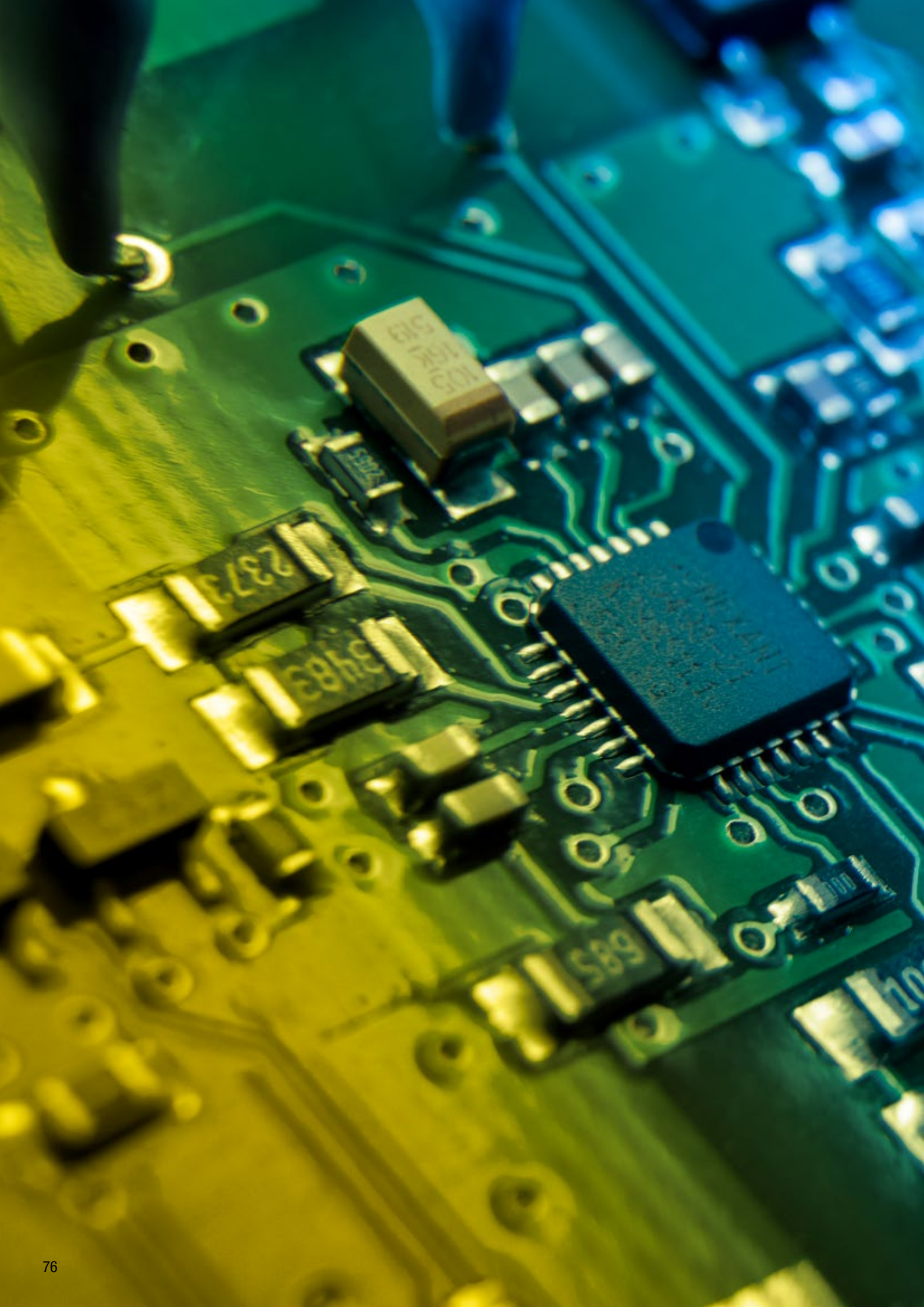


AX-CN09sw

- ▶ Modulo radio bidirezionale per collegamento con sensori esterni a basso assorbimento (alimentazione 3 V o 3,6 V).
 - Programmabile da remoto con Oberon
 - Connessione a morsetti per un rapido collegamento
 - Ingresso per collegamento con uscita di allarme del sensore
 - Ingresso per collegamento con uscita di antimanomissione del sensore
 - Ingresso per collegamento con uscita di antimascheramento del sensore
 - Frequenza 868 MHz, portata radio 1.000 mt in aria libera, 1.000 frequenze di lavoro
 - Suggerito pacco batterie AX-EBL3XCR123 da 3 V in base allo spazio consentito dal sensore
 - Dimensioni: 28x67x10 mm

| | UNITA' PER CONFEZIONE | PREZZO € / UNITA' |
|---|--------------------------|-------------------|
| AX-CN06sw | | |
| ▶ Dispositivo radio bidirezionale con contatto magnetico incorporato. 2 ingressi a morsettiera (NC, NO, singolo bilanciamento) per contatti esterni e/o tapparella. | 1 | 125,00 |
| AX-CN08sw | | |
| ▶ Dispositivo radio bidirezionale a tre canali con contatto magnetico e con sensore di impatto triassiale. | 1 | 125,00 |
| AX-CN09sw | | |
| ▶ Dispositivo radio bidirezionale per collegamento con sensori esterni a basso assorbimento. | 1 | 140,00 |
| ACCESSORI | | |
| 3CR123 - Pacco batteria 3xCR123 3 V con cavetto | 1 | 41,00 |







ACCESSORI

DISPOSITIVI DI ESPANSIONE DEGLI INGRESSI



SPK-IN4 sw

- ▶ Modulo di espansione linee di ingresso delle centrali linea AXEL, con possibilità di gestione anche di contatti a fune per tapparella.
 - 4 linee di ingresso configurabili nelle stesse modalità delle linee della centrale.
 - Collegamento seriale RS485, fino a 600 m di distanza dalla centrale.
 - Pulsanti di protezione contro la manomissione della scheda.
 - Dimensioni: 75x45 mm.
 - Compatibile con AT-BOX



SPK-IN8 sw

- ▶ Modulo di espansione linee di ingresso delle centrali linea AXEL, con possibilità di gestione anche di contatti a fune per tapparella.
 - 8 linee di ingresso configurabili nelle stesse modalità delle linee della centrale.
 - 1 ingresso di antimanomissione.
 - Collegamento seriale RS485, fino a 600 m di distanza dalla centrale.
 - Pulsanti di protezione contro la manomissione della scheda.
 - Dimensioni: 100x55 mm.
 - Gestione intelligente dell'alimentatore supplementare.
 - Compatibile con AT-BOX



AT-BOX

- ▶ Contenitore supplementare vuoto, in materiale plastico e predisposto a contenere moduli SPKIN4, SPKIN8, SPKOUT8, AXIREL, ISO 485 E MPX 485.
 - Fissaggio a parete con foratura predisposta per scatola T3
 - Predisposizione per tamper contro l'apertura e contro lo strappo dalla parete
 - Dimensioni contenitore: 145x110x40 mm.

| | UNITA' PER CONFEZIONE | PREZZO € / UNITA' |
|---|--------------------------|-------------------|
| SPK-IN4 sw <ul style="list-style-type: none">▶ Modulo espansione linee di ingresso centrali linea AXEL - 4 linee di ingresso configurabili. Dimensioni 75x45 mm | 1 | 107,00 |
| SPK-IN8 sw <ul style="list-style-type: none">▶ Modulo espansione linee di ingresso centrali linea AXEL - 8 linee di ingresso configurabili. Dimensioni 100x55 mm | 1 | 116,00 |
| AT-BOX <ul style="list-style-type: none">▶ Contenitore supplementare vuoto, in materiale plastico. Dimensioni 145x110x40 mm. | 1 | 27,00 |

DISPOSITIVI DI ESPANSIONE DELLE USCITE



OUT DOMO

- ▶ OUT DOMO è un modulo wireless per l'attivazione di funzioni di automazione luci, cancelli, porte, irrigazione, termostati e di tutti i carichi elettrici.
 - Compatibile con il sistema radio AXETA.
 - Relè wireless alimentato direttamente a 80-240 Vca.
 - Può pilotare carichi fino a 8 A 250 Vca / 5 A 30 Vcc.
 - Compatibile con barra DIN.



SPK-OUT4

- ▶ Modulo di espansione linee di uscita delle centrali linea AXEL.
 - 4 uscite a relè con portata di 0,5 A.
 - Collegamento seriale RS485, fino a 600 m di distanza dalla centrale.
 - Pulsanti di protezione contro la manomissione della scheda.
 - Dimensioni: 76x62 mm.



SPK-OUT8

- ▶ Modulo di espansione linee di uscita delle centrali linea AXEL.
 - 8 uscite attive Open Collector.
 - Collegamento seriale RS485, fino a 600 m di distanza dalla centrale.
 - Pulsanti di protezione contro la manomissione della scheda.
 - Predisposto per collegamento per modulo con uscite a relè AXIREL.
 - Dimensioni: 75x45 mm.
 - Compatibile con AT-BOX (pag.76)



AXIREL

- ▶ Modulo a 4 relè per la gestione delle uscite attive di tutti i dispositivi della linea AXEL.
 - Ingresso a flat cable per una rapida connessione.
 - Connettore per inserimento modulo aggiuntivo per ottenimento di 8 uscite a relè.
 - 4 relè di uscita con scambi a morsettiera da 1 A.
 - Collegamento a morsettiera di tutte le 8 uscite attive.
 - Flat cable AX-FL10 incluso.
 - Dimensioni: 70,5x40,7 mm.
 - Compatibile con AT-BOX (pag.76)



AX-FL10

- ▶ Flat cable per la connessione tra connettori a 10 pins per tutte le apparecchiature della linea AXEL.
 - Ingresso a flat cable per una rapida connessione.
 - Lunghezza del flat: 20 cm.

OUT DOMO

- ▶ Modulo wireless per l'attivazione di funzioni di automazione luci, cancelli, porte, irrigazioni, termostati e di tutti i carichi elettrici.

UNITA' PER CONFEZIONE PREZZO € / UNITA'

1 132,00

SPK-OUT4

- ▶ Modulo di espansione delle linee di uscita delle centrali linea AXEL - 4 uscite a relè con portata di 0,5 A.

1 112,00

SPK-OUT8

- ▶ Modulo di espansione delle linee di uscita delle centrali linea AXEL - 8 uscite attive Open Collector.

1 117,00

AXIREL

- ▶ Modulo a 4 relè per gestione delle uscite attive di tutti i dispositivi della linea AXEL.

1 56,00

AX-FL10

- ▶ Flat cable per la connessione tra connettori a 10 pins per tutti i dispositivi della linea AXEL.

1 10,50

ACCESSORI PER FUNZIONI DOMOTICHE



SPK-IN8 DOMO

- ▶ Modulo di espansione delle centrali linea Axel per utilizzo di funzioni di automazione edificio e la gestione di comandi veloci (es. pulsanti di attivazione luci).
- 8 linee ingresso, configurabili nelle stesse modalità delle linee della centrale.
- Collegamento seriale RS485, fino a 600 m di distanza dalla centrale.
- Sviluppato su modulo DIN EN43880 adatto per guida DIN EN50022.
- Dimensioni: 5 moduli DIN.



SPK-OUT4 DOMO

- ▶ Modulo di uscita di potenza per le centrali linea AXEL.
- 4 uscite a relè, ciascuno con portata di 16 A / 250 Vca di commutazione resistiva.
- Collegamento seriale RS485, fino a 600 m di distanza dalla centrale.
- Sviluppato su modulo DIN EN43880 adatto per guida DIN EN50022.
- Dimensioni: 5 moduli DIN.



SPK-OUT8 DOMO

- ▶ Modulo di uscita di potenza per le centrali linea AXEL.
- 8 uscite a relè, ciascuno con portata di 16 A / 250 Vca di commutazione resistiva.
- Collegamento seriale RS485, fino a 600 m di distanza dalla centrale.
- Sviluppato su modulo DIN EN43880 adatto per guida DIN EN50022.
- Dimensioni: 9 moduli DIN.



SPK-OUT4 DIMMER

- ▶ Modulo per la gestione fino a 4 dimmer a pilotaggio 0-10 V per le centrali AXEL 80/160/320/520.
- 4 uscite a relè, ciascuno da 16 A / 250 Vca per completa interruzione di alimentazione.
- Collegamento seriale RS485, fino a 600 m di distanza dalla centrale.
- Sviluppato su modulo DIN EN 43880 adatto per guida DIN EN 50022.
- Dimensioni: 5 moduli DIN.



SPK-CLIMA 485

- ▶ Sensore di temperatura e umidità per le centrali linea AXEL.
- Collegamento seriale RS485, fino a 600 m di distanza dalla centrale.
- Completa di contenitore plastico adattabile ad incasso su diverse placche.
- Rilevazione delle temperature da 0 °C a + 60 °C.
- Rilevazione dell'umidità ambientale da 0 % a 100 %.

| | UNITA' PER CONFEZIONE | PREZZO € / UNITA' |
|--|--------------------------|-------------------|
| SPK-IN8 DOMO ▶ Modulo satellite di espansione. 8 linee ingresso. | 1 | 220,00 |
| SPK-OUT4 DOMO ▶ Modulo di uscita di potenza. 4 uscite a relè. | 1 | 215,00 |
| SPK-OUT8 DOMO ▶ Modulo di uscita di potenza. 8 uscite a relè. | 1 | 350,00 |
| SPK-OUT4 DIMMER ▶ Modulo per la gestione fino a 4 dimmer. | 1 | 254,00 |
| SPK-CLIMA 485 ▶ Sensore di temperatura e umidità. | 1 | 188,00 |

COMUNICATORI TELEFONICI



SPK-TEL

- ▶ Scheda per la comunicazione telefonica vocale e digitale per centrali linea AXEL.
 - Rende possibile il collegamento interattivo per una completa telegestione da parte dell'installatore.
 - Protocolli: SIA, CONTACT ID, AXIA, VOXIA.
 - Connessione diretta su connettore dedicato.
 - Dimensioni scheda: 60x120 mm.



KITPROL10M

- ▶ Prolunga da 10 metri per trasmettitori GSM e 4G/LTE.
 - Per GSM delle centrali linea AXEL.
 - Placca di fissaggio.
 - Per 4G/LTE delle centrali AXEL 80/160/320/520.



KITPROL10MSTILO-4G

- ▶ Accessorio per 4G/LTE della centrale AXEL 40.
 - Prolunga per antenna GSM da 10 metri.
 - Completa di stilo 4G/LTE e placca di fissaggio.
 - Completa di cavetto di raccordo 4G.

SPK-TEL

- ▶ Scheda per la comunicazione telefonica vocale e digitale.

UNITA' PER
CONFEZIONE PREZZO € / UNITA'

1 157,00

KITPROL10M

- ▶ Prolunga da 10 metri per trasmettitori GSM e 4G/LTE.

1 139,00

KITPROL10MSTILO-4G

- ▶ Accessorio per 4G/LTE della centrale AXEL 40

1 187,00

DISPOSITIVI DI CONNESSIONE RETE



AX-LAN

- ▶ Scheda di rete per centrale AXEL 40.
 - Web server MyWeb e portale AXEL-Cloud con App per Android e iOS per la gestione di tutte le funzioni dell'impianto in P2P da parte dell'utente.
 - Collegamento Ethernet 100 Mb.
 - Collegamento alla rete mediante Plug Ethernet.
 - Dimensioni: 56x32x24 mm.

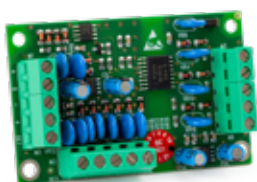
AX-LAN

- ▶ Scheda di rete per centrale AXEL 40.

UNITA' PER
CONFEZIONE PREZZO € / UNITA'

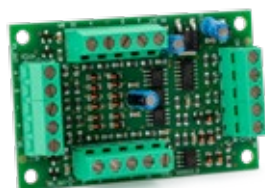
1 147,00

ISOLATORI PER SERIALI



ISO-485

- ▶ Interfaccia ad isolamento elettromagnetico per bus RS485 delle centrali AXEL 80/160/320/520.
 - Isolamento 2500V RMS.
 - Rigenerazione del segnale per bus RS485 oltre i 1.000 mt.
 - Isolatore galvanico - rigeneratore di bus 485.
 - Dimensioni scheda: 70,5x40,7 mm.
 - Compatibile con AT-BOX (pag.76)



MPX-485

- ▶ Interfaccia abbinabile al modulo ISO 485 per aumentare il numero delle dorsali isolate delle centrali AXEL 80/160/320/520.
 - Buffer di pilotaggio circuiti RS485 fino ad un massimo di tre rami indipendenti da 1.000 mt ciascuno.
 - Rigeneratore di segnale.
 - N° 1 ingresso per seriale RS485 e n° 3 uscite seriali per la connessione con le periferiche in campo.
 - Dimensioni scheda: 70,5x40,7 mm.
 - Compatibile con AT-BOX (pag.76)

UNITA' PER
CONFEZIONE PREZZO € / UNITA'

ISO-485

- ▶ Interfaccia ad isolamento elettromagnetico per bus RS485.

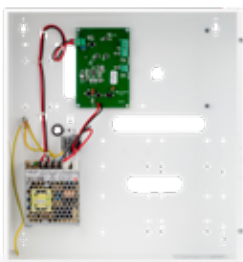
1 145,00

MPX-485

- ▶ Interfaccia abbinabile al modulo ISO 485 per aumentare il numero delle dorsali isolate.

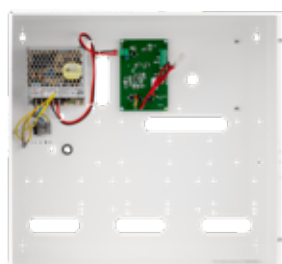
1 127,00

ALIMENTATORI SUPPLEMENTARI IN BOX



POWER 35

- ▶ Alimentatore supplementare da 3,5 A, in contenitore metallico con vano batteria fino a 18 Ah e predisposto per contenere varie espansioni e moduli opzionali.
 - Collegamento dedicato con SPK-IN8 per una totale gestione delle informazioni e comandi da parte della centrale.
 - Compatibile con centrali AXEL 80/160/320/520.
 - Test dinamico programmabile della batteria interna.
 - Comunicazione sulle tastiere della mancanza rete, della mancanza e del livello della batteria.
 - Dimensioni contenitore: 359x348x122 mm.



POWER 50

- ▶ Alimentatore supplementare switching da 5 A, in contenitore metallico con vano batteria fino a 2 x 18Ah (36 Ah) e predisposto per contenere varie espansioni e moduli opzionali.
 - Collegamento dedicato con satellite e SPK-IN8 per una totale gestione delle informazioni e comandi da parte della centrale.
 - Compatibile con centrali AXEL 80/160/320/520.
 - Test dinamico programmabile della batteria interna.
 - Comunicazione sulle tastiere della mancanza rete, della mancanza e del livello della batteria.
 - Dimensioni contenitore: 438x407x169 mm.

POWER 35

- ▶ Alimentatore supplementare 3.5 A in box metallico, alloggiamento per batteria fino a 18 Ah per centrali AXEL 80/160/320/520

UNITA' PER
CONFEZIONE PREZZO € / UNITA'

1 417,00

POWER 50

- ▶ Alimentatore supplementare switching da 5 A in box metallico, alloggiamento per batterie fino a 2 x 18 Ah per centrali AXEL 80/160/320/520.

1 504,00

ALIMENTATORI SUPPLEMENTARI



POWER 17/E

- ▶ Alimentatore switching da 1,7 A, in sola elettronica, per centrali AXEL 40.
 - Alimentazione di rete: 230 V~ (-15 %, +10 %) 50 Hz
 - Tensione stabilizzata: nominale 14,2 Vcc (± 2 %)
 - Corrente massima erogabile: 1,7 A
 - Dimensioni: 50x90x30 mm



POWER 35/E

- ▶ Alimentatore switching da 3,5 A, in sola elettronica, per centrali AXEL 80/160 e per alimentatore supplementare POWER 35.
 - Alimentazione di rete: 230 V~ (-15%, +10%) 50 Hz
 - Tensione stabilizzata: nominale 14,2Vcc (± 2 %)
 - Corrente massima erogabile: 3,5 A
 - Dimensioni: 82x100x30 mm



POWER 50/E

- ▶ Alimentatore switching da 5 A, in sola elettronica, per centrali AXEL 320/520 e per alimentatore supplementare POWER 50.
 - Alimentazione di rete: 230 V~ (-15 %, +10 %) 50 Hz
 - Tensione stabilizzata: nominale 14,2 Vcc (± 2 %)
 - Corrente massima erogabile: 5 A
 - Dimensioni: 92x100x30 mm

POWER 17/E

- ▶ Alimentatore switching da 1,7 A.

UNITA' PER
CONFEZIONE PREZZO € / UNITA'

1 50,00

POWER 35/E

- ▶ Alimentatore switching da 3,5 A.

1 81,00

POWER 50/E

- ▶ Alimentatore switching da 5 A.

1 102,00

ACCESSORI DI COLLEGAMENTO



RED-LINK 2.0

- ▶ Modulo di interfaccia che consente l'aggiornamento dei dispositivi di ingresso e di uscita e la connessione locale di tutte le centrali della Serie ATLANTIS, J-SYS e G820 con la porta seriale del computer.
 - Innesto diretto sulla scheda della centrale
 - Trasferimento rapido degli aggiornamenti
 - Completo di cavo di connessione per PC



PAD-LINK

- ▶ Adattatore per aggiornamento del firmware delle tastiere FLORENCE, VENICE e ROME.
 - L'interfaccia deve essere usata con il modulo RED-LINK per connettere il PC ai dispositivi da aggiornare
 - Innesto diretto sul dispositivo con connettore a 10 pins

RED-LINK 2.0

- ▶ Modulo di interfaccia per l'aggiornamento dei dispositivi di ingresso e di uscita e la connessione locale.

UNITA' PER
CONFEZIONE PREZZO € / UNITA'

1 64,00

PAD-LINK

- ▶ Adattatore per aggiornamento del firmware delle tastiere FLORENCE, VENICE e ROME.

1 36,00

VENITEM.COM



VENITEM SRL

Via del Lavoro, 10 – 30030 Salzano (VE) – Italy

Ph. +39.041.5740374

info@venitem.com – www.venitem.com