



D-304956

# BW-DTM

**BENTEL**  
SECURITY

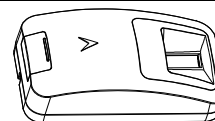
A Tyco International Company

**Italiano**

Rilevatore di movimento PIR a specchio, doppia tecnologia, via radio per centrali serie BW, con antimascheramento

**Español**

Detector PIR de Movimiento, para centrales Series BW, con Lente de Espejo, Antimasking, Inalámbrico, y Tecnología de Doble Uso



## ITALIANO

### 1. INTRODUZIONE

Il BW-DTM è un rilevatore di movimento a doppia tecnologia, a specchio, digitale bidirezionale, controllato da microprocessore, immune agli animali domestici, con le seguenti caratteristiche:

- Tecnologia antimascheramento adattiva a infrarossi attivi che fornisce la più avanzata e affidabile protezione contro i tentativi di mascheramento intenzionale (in attesa di brevetto)
- Include un ricetrasmittitore per centrali Serie BW completamente supervisionato.
- Modulo microonde in banda K da 24 GHz.
- Include specchietti neri in attesa di brevetto per la massima immunità alla luce.
- Tecnologia a specchio parabolico/ellittico avanzata (in attesa di brevetto)
- Fornisce una copertura su più tende (in attesa di brevetto)
- Tecnologia ottica antivandalismo (in attesa di brevetto) per una maggiore resistenza e la massima affidabilità.
- Protezione antistrisciamento (zona sottostante il rilevatore)
- Può distinguere esseri umani e animali fino a un peso di 18 kg
- Avanzato algoritmo che permette di distinguere tra il vero movimento di un intruso e ogni altro disturbo che può causare falsi allarmi.
- Autodiagnosi integrata per i sensori microonde e PIR.
- Indicatori di qualità del collegamento integrati; nessun bisogno per l'installatore di avvicinarsi fisicamente alla centrale, permettendo di realizzare un'installazione semplice e rapida.
- Nessuna regolazione verticale necessaria.
- Il contatore di movimento determina se 1 o 2 movimenti consecutivi innescheranno l'allarme.
- Fine automatica della prova di copertura dopo 15 minuti.
- Elaborazione del segnale TMR digitale, controllato dal microprocessore, con compensazione digitale della temperatura.
- Una camera stagna protegge il sistema ottico.
- Protezione antisabotaggio e antistrappo.
- Antimascheramento microonde.
- Modalità anti-travestimento che rileva un intruso che nasconde le sue radiazioni IR.

### 2. INSTALLAZIONE

#### 2.1 Direttive generali (si veda Fig. 2)

1. Tenere lontano da fonti di calore.
2. Non esporre a correnti d'aria.
3. Non installare in ambienti esterni.
4. Evitare l'esposizione alla luce diretta del sole.
5. Tenere il cablaggio lontano dai cavi dell'alimentazione.
6. Non installare dietro pareti divisorie.
7. Fissare su superfici stabili.



**Importante!** Il rivelatore è immune ad animali di peso fino a 18 kg che si muovono sul pavimento o che si arrampicano sui mobili fino a quando l'attività si svolge al di sotto di 1 m. Superato questo limite di altezza, l'immunità agli animali domestici diminuirà man mano che l'animale si avvicina al rivelatore. Si consiglia quindi di selezionare una posizione di montaggio che riduca al minimo un potenziale avvicinamento da parte di animali.

**AVVISO!** Per ottemperare ai requisiti di conformità per l'esposizione RF, il rilevatore PIR deve essere posizionato a una distanza di almeno 20 cm da chiunque durante il normale funzionamento. Le antenne usate per questo prodotto non devono essere collocate o messe in funzione in prossimità di qualsiasi altra antenna o trasmittente.

#### 2.2 Montaggio (Fare riferimento alle Fig. 3.)

1. Nella posizione indicata, sollevare il coperchio verso l'alto utilizzando il pollice.
2. Allentare la vite e aprire il coperchio nella direzione indicata dalla freccia.
3. Inserire un cacciavite nella fessura e spingerlo verso l'interno per separare la base dal coperchio.
4. Impostare la portata di rilevamento desiderato.

**Nota:** Per la copertura e l'altezza desiderata del rilevatore, utilizzare i fori di montaggio (a) o (b), come specificato nella tabella.

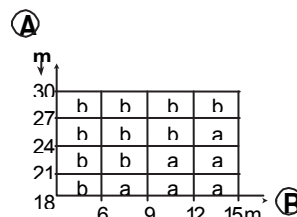
a – superficie superiore (senza inclinazione verso il basso)

b – superficie inferiore (con inclinazione verso il basso)

5. Inserire la batteria rispettando la polarità.

**ATTENZIONE!** IL DEVIATORE ANTISABOTAGGIO NON PROTEGGERÀ L'UNITÀ SE IL SEGMENTO STACCABILE NON È FISSATO ALLA PARETE CON ALMENO UNA VITE.

**ATTENZIONE!** RISCHIO DI ESPLOSIONE SE LA BATTERIA VIENE SOSTITUITA CON UNA DI TIPO NON CORRETTO. SMALTIRE LE BATTERIE USATE RISPETTANDO LE ISTRUZIONI DEL PRODUTTORE.



#### 2.3. Registrazione

Fare riferimento al manuale di Installazione della centrale Serie BW e seguire la procedura sotto l'opzione "02:ZONE/DISPOSIT" del menu di installazione. Una descrizione generale della procedura è illustrata nel diagramma seguente.

Fase 1	Fase 2	Fase 3	Fase 4	Fase 5
Accedere al menu di installazione e selezionare "02:ZONE/DISPOSIT"	Selezionare l'opzione "AGG. NUOVO DISP." Consultare la nota 1	Registrare il dispositivo o inserire l'ID del dispositivo	Selezionare il numero di zona desiderato	Configurare i parametri Tipo, Nome e Campanello
02:ZONE/DISPOSIT ⇨	AGG. NUOVO DISP. ⇨	TRASMETTERE ORA o INS. ID:XXX-XXXX	Z14:Sens. movimento ID Nr. 123-XXXX	Z14.NOME ZONA Z14.TIPO ZONA Z14.CAMPANELLO
	MODIFICARE DISP.			

Fase 6	Fase 7	Fase 8
Accedere a AREE. Consultare la nota 2	Assegnare le aree al rilevatore premendo i pulsanti <b>1</b> , <b>2</b> e <b>3</b> sulla centrale	Selezionare l'opzione "OPZIONI DISP" e fare riferimento alla sezione di seguito per configurare i parametri del rilevatore.
Z14:PARTIZIONI →	F02:P1 P2 P3 →	F02: OPZIONI DISP →
⇒ significa avanzamento e selezionare <b>OK</b>		

- Note:**
- Se il rilevatore è già registrato, è possibile configurare i suoi parametri e assegnare le aree tramite l'opzione "Modificare disp." – si veda la Fase 2.
  - Le AREE appariranno solo se l'opzione AREA è stata precedentemente abilitata sulla centrale che supporta la funzione aree (per maggiori dettagli, si veda "Aree" nella guida di installazione della centrale Serie BW).

## 2.4. Configurare i parametri del rilevatore

Accedere al menu **OPZIONI DISP** e seguire le istruzioni di configurazione per il rilevatore PIR BW-DTM come descritto nella seguente tabella.

Opzione	Istruzioni di configurazione
<b>LED di Allarme</b>	Consente di impostare se attivare o meno l'indicazione del LED di allarme. Impostazioni: <b>LED ON</b> (predefinito) e <b>LED OFF</b> .
<b>PORTATA MW</b>	Consente di definire la portata di rilevamento della microonda. Impostazioni: <b>Massimo</b> (predefinito); <b>Medio</b> e <b>Minimo</b> .
<b>SENSIBILITA'</b>	Consente di definire se l'allarme sarà attivato in seguito a movimento continuo (bassa sensibilità) o con un singolo evento di allarme (alta sensibilità). Impostazioni: <b>Sensibil. BASSA</b> (predefinito) e <b>Sensibil. ALTA</b> .
<b>Modo DISINSERITO</b>	Consente di impostare il tempo di inattività durante il disinserimento. Impostazioni: <b>OFF sempre</b> (predefinito), <b>ON sempre</b> , <b>ON -pausa 5s</b> , <b>ON -pausa 15s</b> , <b>ON -pausa 30s</b> , <b>ON -pausa 1m</b> , <b>ON -pausa 2m</b> , <b>ON -pausa 5m</b> , <b>ON -pausa 10m</b> , <b>ON -pausa 20m</b> e <b>ON -pausa 60m</b> .
<b>ANTI MASCHER-AM</b>	Consente di definire il livello di attività e sensibilità dell'antimascheramento PIR. Impostazioni: <b>Sensibil. BASSA</b> (predefinito), <b>Sensibil. ALTA</b> e <b>disabilitato</b> .
<b>MW ANTI-MASKING</b>	Consente di attivare o disattivare l'antimascheramento del sensore microonde. Impostazioni: <b>disabilitare</b> (predefinito), e <b>abilitare</b> .
<b>ANTI JAMM</b>	La modalità anti-travestimento è usata per rilevare un intruso che nasconde le sue radiazioni IR. Questa opzione consente di attivare o disattivare questa modalità. Impostazioni: <b>disabilitato</b> (predefinito) e <b>abilitato</b> .

## 3. PROVA DI POSIZIONAMENTO

- Separare la base dal coperchio (vedere Fig. 3).
- Riposizionare il coperchio per riportare il deviatore antisabotaggio in posizione normale (indisturbata), quindi, fissare il coperchio anteriore alla base con la vite di chiusura.
- Il BW-DTM comincerà un periodo di stabilizzazione di 2 min. In questo periodo, il LED rosso lampeggerà.
- Effettuare la prova di movimento nell'area di copertura - vedere la Fig. 4. Attraversare l'estremità dell'area di copertura in entrambe le direzioni; il LED rosso si illuminerà ogni volta che viene rilevato un movimento, seguito da 3 lampeggi del LED.

La seguente tabella fornisce un'indicazione dell'intensità del segnale ricevuto.

Risposta LED	Ricezione
Il LED verde lampeggia	Forte
Il LED arancione lampeggia	Buona
Il LED rosso lampeggia	Debole
Nessun lampeggio	Nessuna comunicazione

**IMPORTANTE!** Assicurarsi che sia presente una ricezione affidabile. Pertanto, non è accettabile un segnale con intensità "debole". Se si riceve un segnale "debole" da un rilevatore, riposizionarlo ed eseguire nuovamente la prova fino a ricevere un segnale "buono" o "forte".

**Nota:** Per istruzioni dettagliate sulla Prova di Posizionamento, consultare la Guida di installazione della centrale.

## 4. SEGNALAZIONE DEGLI EVENTI

Indicazioni LED	Evento
Il LED rosso lampeggia	Stabilizzazione (fase iniziale di 120 secondi)
LED rosso acceso per 0,2 sec	Antisabotaggio aperto/chiuso
LED rosso acceso per 2 sec	Allarme intrusione
LED giallo acceso	Rilevamento Antimascheramento – modalità diagnosi
Il LED giallo lampeggia brevemente (ON per 0,2 sec., OFF per 30 sec.)	Rilevamento Antimascheramento – modalità normale
Il LED giallo lampeggia brevemente (ON per 0,2 sec., OFF per 0,2 sec.)	Fallimento autoverifica – modalità diagnosi
Il LED giallo e rosso lampeggiano lentamente (ON per 0,2 sec., OFF per 30 sec.)	Fallimento autoverifica – modalità normale
Il LED verde lampeggia	Rilevamento PIR – modalità diagnosi
LED verde acceso	Rilevamento microonde – modalità diagnosi

## 5. AVVERTENZE

Anche i rivelatori più sofisticati a volte possono essere difettosi o non riuscire a rilevare l'intruso a causa di: guasto dell'alimentazione/collegamenti errati, mascheramento della lente, manomissione del sistema ottico, diminuzione della sensibilità a temperature ambiente vicine a quella del corpo umano e improvvisa rottura di un componente.

L'elenco include i motivi più comuni di mancato rilevamento dell'intrusione, ma non è esaustivo. Si consiglia quindi che il rivelatore e l'intero sistema di allarme siano controllati ogni settimana per assicurarne il corretto funzionamento.

Questo apparecchio genera, utilizza e può irradiare energia a radiofrequenza e, se non viene installato e utilizzato secondo le istruzioni, può causare interferenze dannose alla ricezione radiofonica e televisiva.

Tuttavia, non c'è alcuna garanzia che possono verificarsi delle interferenze in un impianto specifico. Se il dispositivo causa tali interferenze, che possono essere verificate spegnendo e accendendo il dispositivo, l'utente è invitato a eliminare le interferenze adottando una o più misure tra quelle elencate di seguito:

- Riorientare o spostare l'antenna ricevente.
- Aumentare la distanza tra il dispositivo e il ricevitore.
- Collegare il dispositivo a una presa di un circuito diverso da quello che alimenta il ricevitore.
- Consultare il venditore o un tecnico.

**ATTENZIONE!** Se l'unità viene sottoposta a modifiche o elaborazioni non espressamente approvate dal soggetto responsabile della conformità, l'utente potrebbe perdere il diritto a utilizzare l'apparecchiatura.

Questo dispositivo è conforme alle norme per i dispositivi RSS che non richiedono licenza. Il funzionamento è soggetto a due condizioni: (1) Il dispositivo non può causare interferenze dannose e (2) deve accettare qualsiasi interferenza ricevuta, comprese quelle che possono causare un funzionamento indesiderato.

## 6. OMOLOGAZIONE



Europa (UE): EN 300220, EN 301489, EN 60950, EN 50130-4, EN 50130-5, EN 50131-2-2, EN 50131-6, EN 50131-1  
Grado 3 Classe 2

I dispositivi periferici per centrali Serie BW dispongono di una funzionalità di comunicazione a due vie, quindi sono capaci di fornire ulteriori vantaggi, come descritto nella brochure tecnica. Questa funzionalità non è stata testata per la conformità con i rispettivi requisiti tecnici e dovrebbe quindi essere considerata fuori dallo scopo della certificazione del prodotto.



### INFORMAZIONI SUL RICICLAGGIO

BENTEL SECURITY consiglia ai clienti di smaltire i dispositivi usati (centrali, rivelatori, sirene, accessori elettronici, ecc.) nel rispetto dell'ambiente. Metodi potenziali comprendono il riutilizzo di parti o di prodotti interi e il riciclaggio di prodotti, componenti e/o materiali.

Per maggiori informazioni visitare: <http://www.bentelsecurity.com/index.php?o=environmental>

### DIRETTIVA RIFIUTI DI APPARECCHIATURE ELETTRICHE ED ELETTRONICHE (RAEE - WEEE)

Nell'Unione Europea, questa etichetta indica che questo prodotto NON deve essere smaltito insieme ai rifiuti domestici. Deve essere depositato in un impianto adeguato che sia in grado di eseguire operazioni di recupero e riciclaggio

Per maggiori informazioni visitare: <http://www.bentelsecurity.com/index.php?o=environmental>

## APPENDICE: SPECIFICHE

### GENERALI

**Tipo di rivelatore** Sensore piroelettrico a basso rumore con elemento doppio

**Dati della lente**  
**Nr. di fasci:** 18x3=54 segmenti a specchio parabolico  
**Nr. di tende:** 18

**Copertura microonda**  
 (si veda Fig. 4)  
**Massima:** 15 m / 90°  
**Media:** 10 m / 90°  
**Minima:** 5 m / 90°

**Immunità agli animali** Fino a 18 kg

### ELETTRICHE

**Tipo di sensore** Modulo doppler in banda K: 24 GHz

**Alimentazione:** Tipo C  
**Batteria interna** Batteria al litio 3V, tipo CR-123A o equivalente

**Nota:** Per installazioni a norma usare solo Panasonic, Sanyo, GP o Varta. Usare solo le batterie citate.

**Capacità nominale della batteria** 1450 mA/h

**Durata della batteria (in condizioni normali)** 5 anni

### FUNZIONALI

**Verifica Allarme** 2 selezioni remote - 1 (OFF) o 2 (ON) eventi di movimento

**Durata dell'allarme** 2 secondi

### SEZIONE RADIO

**Banda di frequenza (MHz)** 868-869

**Protocollo di comunicazione** Compatibile con centrali Serie BW

**Supervisione** Segnalazione a intervalli di 4 min.

**Allarme sabotaggio** Viene riportato quando si verifica un evento sabotaggio e in ognuno dei successivi rapporti, fino al ripristino del deviatore

antisabotaggio.

## MONTAGGIO

Altezza 1,8 – 3,0 m.

Opzioni di installazione In piano o ad angolo

## ACCESSORI

**BR-1:** Staffa per il montaggio in piano, regolabile verso il basso di 30° e di 45° a sinistra e 45° a destra.

**BR-2:** BR-1 con un adattatore angolare per il montaggio ad angolo

**BR-3:** BR-1 con un adattatore per montaggio a soffitto

## AMBIENTALI

Protezione RFI >20 V/m fino a 2000 MHz, escluse frequenze inband

Temperature operative Da -10°C a 50°C interne

Temperature di stoccaggio Da -20°C a 60°C

Umidità Umidità media relativa fino al 75% senza condensa. Per 30 giorni all'anno, l'umidità relativa può variare tra l'85 e il 95% senza condensa

## FISICHE

Dimensioni (A x L x P) 115 x 60 x 48 mm

Peso (con batteria) 90 g

Colore Bianco

## BREVETTI

Brevetti U.S. 5,693,943 • 6,211,522 • D445,709 (un altro in attesa di brevetto)

# ESPAÑOL

## 1. INTRODUCCIÓN

El BW-DTM es un detector con Tecnología de Doble Uso, con lente de espejo, digitales e inalámbricos, bidireccionales y controlados por microprocesador, inmune a animales domésticos, que incluyen las siguientes características:

- La tecnología Adaptive Active Infra-Red Anti-Masking proporciona la más avanzada y fiable protección contra intentos deliberados de enmascaramiento (patente en trámite).
- Incluye un transceptor para centrales serie BW totalmente supervisado.
- Módulo de microondas en banda-K .
- Incorpora lente de espejo negro (patente en trámite) para inmunidad a luz blanca extremadamente alta.
- Tecnología avanzada de espejos elípticos / parabólicos (patente en trámite).
- Proporciona cobertura de cortina múltiple (patente en trámite).
- Tecnología óptica (patente en trámite) para una mayor robustez, más fortaleza contra vandalismo y mucha más alta fiabilidad.
- Protección de zona de reptado.
- Puede distinguir entre seres humanos y animales domésticos que pesan hasta 18 kg.
- Algoritmo avanzado (patentado) permite distinguir entre el movimiento de un intrusor real y toda otra perturbación que pueda causar falsas alarmas.
- Autodiagnóstico incorporado para ambos detectores PIR y microondas.
- Indicadores de calidad de enlace incorporados; el instalador no necesita acercarse físicamente al panel de control, lo que hace que la instalación sea más rápida y más fácil.
- No se necesita ningún ajuste vertical.
- El contador de eventos de movimiento determina si 1 o 2 eventos de movimiento consecutivos activarán una alarma.
- Terminación automática de prueba de inspección física después de 15 minutos.
- Procesamiento de señal TMR digital, controlado por Microprocesador, con compensación de temperatura digital de doble pendiente.
- Cámara sellada que protege al sistema óptico.
- Protección contra sabotaje frontal y trasera.
- Anti-masking por microondas.
- Modo ocultamiento que detecta a un intruso que encubra su radiación IR.

## 2. INSTALACIÓN

### 2.1 Orientación General (ver Figura 2)

1. Mantenerlo alejado de fuentes de calor..
2. No exponerlo a corrientes de aire.
3. No instalarlo en exteriores.
4. Evitar la luz directa del sol.
5. Mantenerlo alejado de cables de alimentación eléctrica.
6. No instalarlo detrás de obstáculos.
7. Montarlo sobre una superficie sólida y estable.



**¡Importante!** El detector es inmune a animales de hasta 18 kg de peso moviéndose en el suelo o trepándose al mobiliario, siempre que esa actividad tenga lugar por debajo de 1 m. Por encima del límite de 1 m de altura, la inmunidad a animales caseros se reducirá en la medida que éstos se acerquen al detector. Por lo tanto se recomienda seleccionar una ubicación para el montaje que minimice la posibilidad de una estrecha proximidad de los animales.

**¡ADVERTENCIA!** Para cumplir con los requisitos de cumplimiento de exposición de la RF, el dispositivo PIR debe estar situado a una distancia de por lo menos 20 cm de todas las personas durante la operación normal. Las antenas utilizadas para este producto no deben colocarse ni funcionar conjuntamente con cualquier otra antena o transmisor.

### 2.2 Montaje (ver Figura 3)

1. Una vez en la posición indicada, levante la tapa del tornillo hacia arriba usando su dedo pulgar.
2. Libere el tornillo y abra la cubierta en la dirección señalada por la flecha.
3. Inserte un destornillador en la ranura y entonces empuje hacia adentro para separar la base de la cubierta.
4. Establezca el rango de alcance deseado del detector.

**Nota:** Para el alcance y altura deseados del detector, utilice los agujeros de montaje (a) ó (b), tal como se especifica en la tabla.

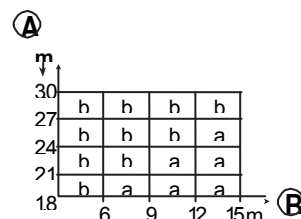
**a** – superficie superior (sin ladeo hacia abajo)

**b** – superficie inferior (con ladeo hacia abajo)

5. Inserir la batería respetando la polarità.

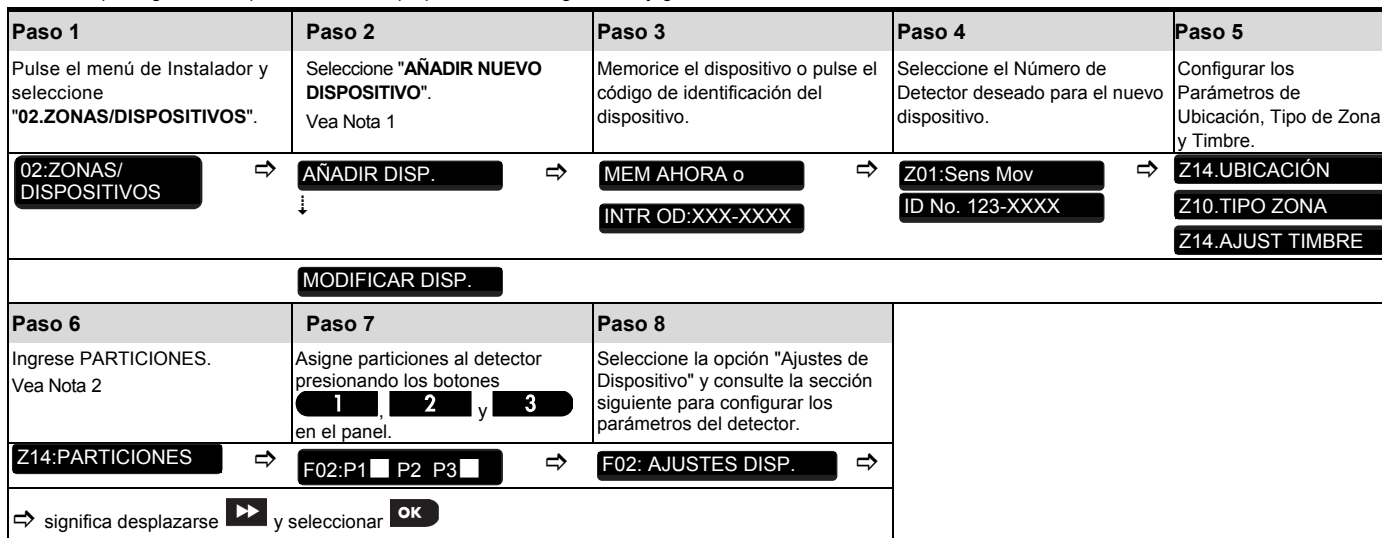
**¡CUIDADO!** EL INTERRUPTOR DE SABOTAJE TRASERO NO PROTEGERÁ A LA UNIDAD A MENOS QUE EL SEGMENTO DE BASE SEPARABLE SEA ASEGURADO A LA PARED CON POR LO MENOS UN TORNILLO.

**¡CUIDADO!** Hay riesgo de explosión si la pila se reemplaza por una de un tipo incorrecto. DESECHE LA PILA USADA DE ACUERDO A LAS INSTRUCCIONES DEL FABRICANTE.



## 2.3 Memorización

Remítase a la Guía del Instalador del panel de control Serie BW y siga el procedimiento previsto en la opción "02:ZONAS/DISPOSITIVOS" del menú de Instalador. Una descripción general del procedimiento se proporciona en el siguiente flujograma.



### Notas:

- Si el detector ya está memorizado, usted puede configurar los parámetros del dispositivo y asignar particiones través de la opción "Modificar Dispositivos" – vea el Paso 2.
- PARTICIONES aparecerá sólo si se activó previamente PARTICIONADO en un panel que apoya la característica Particionado (Para mayores detalles, vea "Particionado" en la Guía del Instalador de la central Serie BW).

## 2.4. Configuración de Parámetros del Detector

Pulse el menú **PARAMETROS DE DISPOSITIVO** y siga las instrucciones de configuración para el detector PIR, tal como se describe en la tabla siguiente.

Opción	Instrucciones de Configuración
<b>Alarm LED</b>	Determine si la indicación LED de alarma será activada o no.  Ajustes opcionales: <b>ON (activada)</b> (por defecto) y <b>OFF (no activada)</b> .
<b>RANGO MW</b>	Defina el rango de detección del canal de microondas.  Ajustes opcionales: <b>Máximo</b> (por defecto); <b>Medio</b> y <b>Mínimo</b> .
<b>Cont. Eventos</b>	Defina si una alarma será activada ante movimiento continuado (baja sensibilidad) o ante un solo evento de alarma (alta sensibilidad).  Ajustes opcionales: <b>BAJA sensibilidad</b> (por defecto) y <b>ALTA sensibilidad</b> .
<b>Activ Desarmado</b>	Defina si establecer o no el tiempo de actividad durante el modo Desarmado.  Ajustes opcionales: <b>NO Activado</b> (por defecto), <b>SÍ – sin retardo</b> , <b>SÍ + retardo 5 s</b> , <b>SÍ + retardo 15 s</b> , <b>SÍ + retardo 30 s</b> , <b>SÍ + retardo 1 m</b> , <b>SÍ + retardo 2 m.</b> , <b>SÍ + retardo 5 m</b> , <b>SÍ + retardo 10 m</b> , <b>SÍ + retardo 20 m</b> y <b>SÍ + retardo 60 m</b> .
<b>ANTI MASKING</b>	Defina la actividad y el nivel de sensibilidad de anti-masking de PIR.  Ajustes opcionales: <b>BAJA sensibilidad</b> (por defecto), <b>ALTA sensibilidad</b> y <b>desactivado</b> .
<b>MW ANTI MASKING</b>	Defina si activar o desactivar el anti-masking del sensor de microondas.  Ajustes opcionales: <b>Desactivado</b> (por defecto) y <b>Activado</b> .
<b>MODO OCULTAMIENTO</b>	El modo Ocultamiento es usado para detectar movimiento de un intruso que encubre su radiación IR radiation para evitar detección. Defina si activar o desactivar este modo.  Ajustes opcionales: <b>Desactivado</b> (por defecto), y <b>Activado</b> .

## 3. PRUEBA DIAGNÓSTICO LOCAL

- Separe la base de la cubierta (ver Figura 3).
- Restituya la cubierta para devolver el interruptor de sabotaje a su posición normal (no perturbada), y entonces asegure la cubierta frontal a la base con el tornillo de cierre de carcasa.
- El BW-DTM entrará a un período de estabilidad de 2 min. Durante ese tiempo el RED rojo parpadea.
- Pruebe personalmente el área de cobertura - vea Figura 4. Cruce caminando el área de cobertura hasta su extremo lejano en ambas direcciones; el LED rojo ilumina cada vez que su movimiento es detectado, seguido por 3 pestaños de LED.

La tabla siguiente detalla las indicaciones de la fuerza de la señal recibida.

Respuesta de LED	Recepción
LED verde parpadea	Fuerte
LED anaranjado parpadea	Buena
LED rojo parpadea	Débil
No hay parpadeos	No hay comunicación

**¡IMPORTANTE!** Debe asegurarse una buena recepción. Por tanto, una señal "débil" no es aceptable. Si obtiene una señal "débil" del detector, deberá recolocar y probarlo de nuevo hasta recibir una señal "buena" o "fuerte".

**Nota:** Para instrucciones detalladas de la Prueba de Diagnóstico, refiérase a la Guía del Instalador del panel de control.

#### 4. INDICACIONES DE EVENTOS

Indicaciones de LED	Evento
LED rojo parpadea	Estabilización (120 segs de calentamiento)
LED rojo encendido 0,2 seg.	Interr. de sabotaje abierto / cerrado
LED rojo encendido 2 seg.	Alarma de Intruso
LED amarillo encendido	Detección AM - modo diagnóstico
LED amarillo parpadea lentamente (0,2 seg. ENCENDIDO, 30 seg. APAGADO)	Detección AM - modo normal
LED amarillo y LED rojo parpadean simultáneamente (0,2 seg. ENCENDIDO [ambos], 0,2 seg. APAGADO)	Falla en prueba automática - modo Diagnóstico
LED amarillo y LED rojo parpadean lentamente en forma simultánea (0,2 seg. ENCENDIDO [ambos], 30 seg. APAGADO)	Falla en prueba automática - modo Diagnóstico
LED verde parpadea	Detección AM - modo diagnóstico
LED verde encendido	Detección microonda - modo diagnóstico

#### 5. OBSERVACIONES ÚTILES

Aun los detectores más sofisticados a veces pueden ser bordeados o pueden no lograr advertir debido a: Falla en el suministro de DC o conexión incorrecta, enmascaramiento intencionado de la lente, manipulación del sistema óptico, sensibilidad reducida en temperaturas ambiente cercanas a las del cuerpo humano o falla inesperada de una parte componente.

La lista de arriba incluye las razones más comunes para la falta de detección de una intrusión, pero no es de ningún modo exhaustiva. Por lo tanto se recomienda que el detector y todo el sistema de alarma sean chequeados semanalmente, para asegurar su correcto funcionamiento.

#### 6. CUMPLIMIENTO CON ESTÁNDARES

Este producto está diseñado para cumplir con las normas siguientes:



**Europa (CE):** EN 300220, EN 301489, EN 60950, EN 50130-4, EN 50130-5, EN 50131-2-2, EN 50131-6, EN 50131-1 Grado 3 Clase II

#### ¡ADVERTENCIA!

El usuario es advertido que cambios y modificaciones en la unidad, que no hayan sido expresamente aprobados por BENTEL SECURITY, pueden cancelar el permiso al usuario para usar el equipo.

	<p><b>INFORMACIÓN SOBRE RECICLADO</b> BENTEL SECURITY recomienda a los clientes que desechen el hardware antiguo (centrales, detectores, Sirenas y otros dispositivos) ateniendo a las normas de protección del ambiente. Métodos a seguir incluyen el volver a utilizar las partes o productos enteros y el reciclado de componentes y materiales. Para obtener más información, visite la página <a href="http://www.bentelsecurity.com/index.php?o=environmental">http://www.bentelsecurity.com/index.php?o=environmental</a></p> <p><b>DIRECTIVA SOBRE EL DESHECHO DE MATERIAL ELÉCTRICO Y ELECTRÓNICO (WEEE)</b> En la Unión Europea, esta etiqueta indica que la eliminación de este producto no se puede hacer junto con el deshecho doméstico. Se debe depositar en una instalación apropiada que facilite la recuperación y el reciclado. Para obtener más información, visite la página <a href="http://www.bentelsecurity.com/index.php?o=environmental">http://www.bentelsecurity.com/index.php?o=environmental</a></p>
--	---

#### ANEXO: ESPECIFICACIONES

##### GENERAL

**Tipo de Detector** Sensor piroeléctrico de bajo ruido con elemento doble.

**Datos de Lente**  
**Cantidad de Elementos de Haz:** 18x3=54 segmentos de espejo parabólico lejanos  
**Cantidad de Elementos de Cortina:** 18

**Cobertura MicroOnda**  
(ver Figura 4)  
**Máxima:** 15 m / 90°  
**Media:** 10 m / 90°  
**Mínima:** 5 m / 90°

**Inmunidad a mascotas**  
Hasta 18 kg

##### ELÉCTRICA

**Tipo de Sensor** Módulo Doppler Banda K: 24 GHz

**Fuente de alimentación** Tipo C

**Pila Interna** Pila de 3 V de Litio, tipo CR-123A o equivalente

**Nota:** Para instalaciones que cumplen con las normas use solamente Panasonic, Sanyo, GP o Varta. Use sólo la pila de arriba.

**Capacidad Nominal de Pila** 1450 mA/h

**Expectativa de duración de las pilas (en uso normal).** 5 años

##### FUNCIONAL

**Verificación de Evento de Movimiento Real (TMEV)** 2 selecciones remotas - 1 (OFF) ó 2 (ON) eventos de movimiento

**Período de Alarma** 2 segundos

## INALÁMBRICA

Banda de frecuencias (MHz)

868-869

Protocolo de comunicación

Compatible con paneles de control de la Series BW

SUPERVISION

Señalización en intervalos de 4 min.

Alerta de Sabotaje

Accionada cuando ocurre un evento de sabotaje y en todo mensaje siguiente, hasta el restablecimiento del interruptor de sabotaje.

## MONTAJE

Altura

1,8 – 3,0 m.

Opciones de Instalación

Superficie o esquina

## ACCESORIOS

**BR-1:** Soporte giratorio (rótula) montaje en superficies, ajustable 30° hacia abajo y 45° izquierda / 45° derecha.

**BR-2:** BR-1 con un adaptador para esquina

**BR-3:** BR-1 con un adaptador para cielorraso

## AMBIENTAL

Protección de RFI

>20 V/m hasta 2000 MHz, excluyendo frecuencias dentro de banda

Temperatura de Operación

-10°C a 50°C

Temperatura de Almacenaje

-20°C a 60°C

Humedad

Humedad relativa promedio de aproximadamente 75% sin condensación. Durante 30 días al año la humedad relativa puede variar entre 85% y 95% sin condensación.

## FÍSICA

Dimensiones (L x A x P)

115 x 60 x 48 mm.

Peso (incluyendo a las pilas)

90 g.

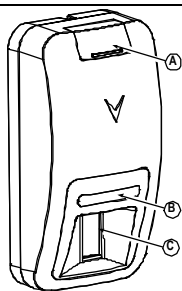
Color

Blanco

## PATENTES

Patentes de EE.UU.: 5.693.943 • 6.211.522 • D445,709 (hay otra patente en trámite)

## ILLUSTRAZIONI / ILUSTRACIONES



A. Copertura vite  
B. LED  
C. Finestra ottica PIR

A. Cubierta de tornillo  
B. LED  
C. Ventana Óptica de PIR

Figura 1. Panorámica  
Figura 1. Vista General

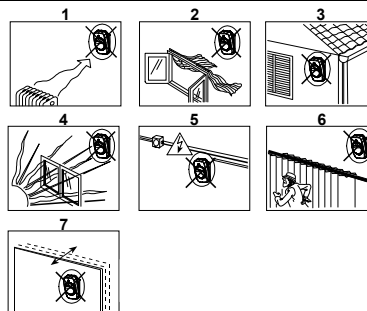
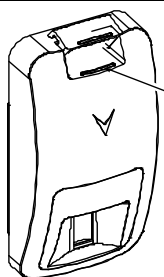
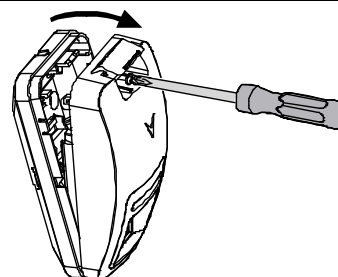


Figura 2. Direttive generali  
Figura 2. Orientaciones Generales

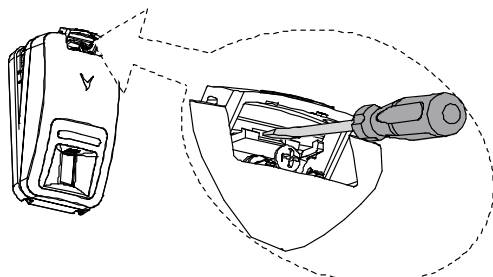
1



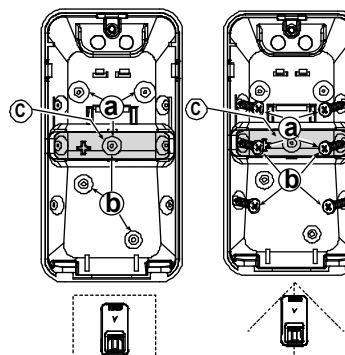
2

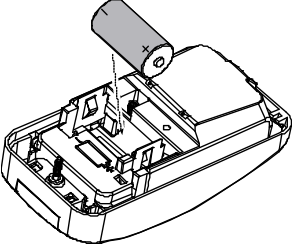
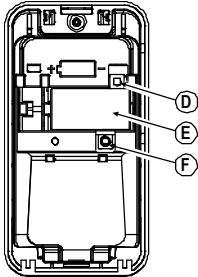


3



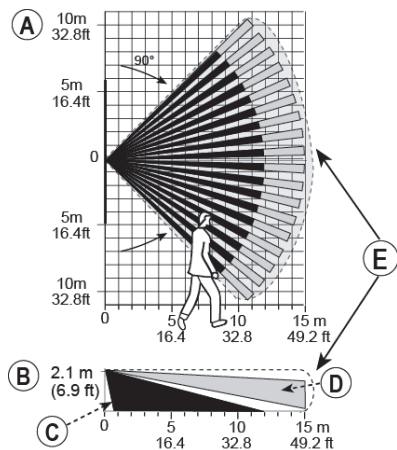
4



<p><b>5</b></p> 	<p><b>6</b></p> 
<p><b>A.</b> Altezza di montaggio  <b>B.</b> Copertura  <b>C.</b> Segmento staccabile della base (ombreggiato)  <b>D.</b> Pulsante di registrazione (utilizzare un cacciavite per premere il pulsante incassato)  <b>E.</b> Batteria  <b>F.</b> Deviatore Antisabotaggio</p>	<p><b>A.</b> Altura de montaje  <b>B.</b> Rango de cobertura  <b>C.</b> Segmento de base separable (sombreado)  <b>D.</b> Botón de memorización (use un destornillador para presionar el botón oculto)  <b>E.</b> Batería  <b>F.</b> Interruptor de sabotaje</p>

**Figura 3. Montaggio**

**Figura 3. Montaje**



- A. Vista orizzontale
- B. Vista verticale
- C. 18 tende vicine
- D. 18 tende lontane
- E. Copertura microonde

- A. Vista Horizontal
- B. Vista Vertical
- C. 18 cortinas cercanas
- D. 18 far cortinas lejanas
- E. Cobertura microonda

**Figura 4. Diagramma di copertura e prova di copertura**  
**Figura 4. Patrón de Cobertura y Prueba de Inspección Física**



Via Gabbiano, 22  
 Zona Ind. S. Scolastica  
 64013 Corropoli (TE)  
 ITALY  
 Tel.: +39 0861 839060  
 Fax: +39 0861 839065  
 e-mail: [infobentelsecurity@tycoint.com](mailto:infobentelsecurity@tycoint.com)  
 http: [www.bentelsecurity.com](http://www.bentelsecurity.com)



D-304956

ISTISBL4BW-DTM 1.0 140714 MW 7.0