



D-304961

BW-SHK

**BENTEL**
SECURITY

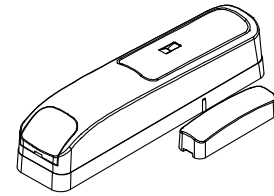
A Tyco International Company

Italiano

Rilevatore di vibrazione e di contatto via radio per centrali Serie BW, con ingresso cablato

Español

Detector Inercial y Contacto Inalámbrico, para Centrales Series BW con Entrada Auxiliar



ITALIANO

1. INTRODUZIONE

Il BW-SHK è un innovativo rilevatore di vibrazione via radio per centrali Serie BW dotato di contatto magnetico opzionale e ingresso ausiliario, interfacciabile con le centrali BW30 e BW64 (versione 16 e successive). Il BW-SHK può essere installato su finestre, porte, pareti o tetti ed è ideale per gli impianti residenziali o commerciali. Consente di rilevare e analizzare gli attacchi più intensi o una serie di attacchi di livello inferiore (fino a 10 vibrazioni di basso livello in 30 secondi) e segnala tempestivamente qualsiasi tentativo di intrusione prima che il malintenzionato riesca effettivamente a entrare.

Il rilevatore è dotato dei seguenti elementi:

- Un sensore piezoelettrico di impatto e di vibrazione.
- Un sensore reed opzionale con sensore antimascheramento per evitare i tentativi di mascheramento magnetico del sensore reed.
- Ingresso ausiliario opzionale per collegare altri dispositivi

Caratteristiche utili per l'installatore:

- Il display digitale consente di regolare il livello degli vibrazione in modo rapido e veloce.
- La configurazione remota completa dalla centrale Serie BW o dalla stazione di vigilanza elimina la necessità di accedere fisicamente al rilevatore di vibrazione per configurarlo.
- Visualizzazione remota di: batteria in esaurimento, apertura e rimozione dalla superficie, supervisione.

Un LED si illumina ogni volta che si verificano eventi di allarme o di sabotaggio (il LED non si illumina durante la trasmissione dei segnali di supervisione).

2. INSTALLAZIONE

2.1 Montaggio (Fare riferimento alle figure da 2 a 3 a pagina 7 e 8)

Fare riferimento a **Raggio di rilevamento vibrazione**, nella sezione "Specifiche", in base al materiale della superficie usata. Installare il dispositivo in un luogo in cui si preveda un forte impatto. L'unità deve essere montata su una superficie piana e fissata saldamente utilizzando entrambe le viti di montaggio.

Per il rilevamento per mezzo del contatto magnetico si consiglia vivamente di fissare il rilevatore all'intelaiatura fissa della porta o della finestra e il magnete alla parte mobile (porta o finestra). Verificare che il magnete sia collocato a una distanza non superiore a 6 mm dal lato contrassegnato del rilevatore.

Nota: Quando il coperchio viene rimosso, viene inviato un segnale di sabotaggio alla centrale. La successiva rimozione della batteria impedisce la trasmissione del segnale "RIPRISTINO ANTISABOTAGGIO", lasciando il rilevatore costantemente in allarme. Per evitare che questo avvenga, tenere premuto il deviatore antisabotaggio mentre si rimuove la batteria.

Attenzione!

Rischio di esplosione se la batteria viene sostituita con una di tipo non corretto. Smaltire le batterie usate rispettando le istruzioni del produttore.

Attenzione! L'unità è provvista di un deviatore antistrappo (opzionale) sotto la scheda del circuito stampato. Finché la scheda rimane saldamente inserita nella base, la leva del deviatore rimane premuta contro uno speciale tassello separabile della base, collegato alla base con un po' di gioco (Figura 2). **Non dimenticare di fissare il tassello separabile alla parete.** Se il rilevatore viene rimosso a forza dalla parete, questo segmento si rompe separandosi dalla base e provocando l'apertura del deviatore antistrappo.

2.2 Collegamento ingresso ausiliario (Fare riferimento alle Fig. 4)

A. Collegare i contatti del sensore ausiliario ai morsetti dell'ingresso ausiliario del BW-SHK.

Nota: La lunghezza massima garantita del cavo è di 10 metri.

B. Se l'ingresso ausiliario del BW-SHK è di tipo normalmente chiuso (N.C.), si dovranno utilizzare esclusivamente contatti di sensori N.C. collegati in serie. L'apertura del circuito determina la trasmissione di un segnale di allarme.

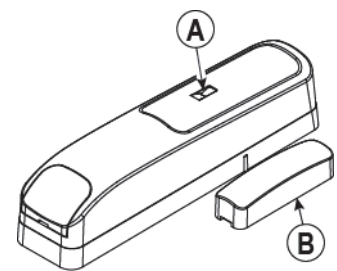
C. Se l'ingresso ausiliario del BW-SHK è di tipo normalmente aperto (N.O.), si dovranno utilizzare esclusivamente contatti di sensori N.O. collegati in parallelo. La chiusura del circuito determina la trasmissione di un segnale di allarme.

D. Per la supervisione di fine linea (EOL):

si possono utilizzare contatti di sensori normalmente chiusi (N.C.) o normalmente aperti (N.O.) come mostrato nella Figura 4. Si dovrà collegare una resistenza EOL da 2,2 kΩ all'estremità del ramo del circuito. Aprendo o cortocircuitando il circuito si determina la trasmissione di un segnale di allarme.

E. Per la supervisione doppia di fine linea (DEOL):

si possono utilizzare due contatti di sensori normalmente chiusi (N.C.) come mostrato nella Figura 4. Si dovranno collegare due resistenze EOL da 2,2 kΩ all'estremità del ramo del circuito aperto o cortocircuitato. I segnali relativi agli eventi vengono trasmessi in base allo stato dei contatti ALM/TAMPER.

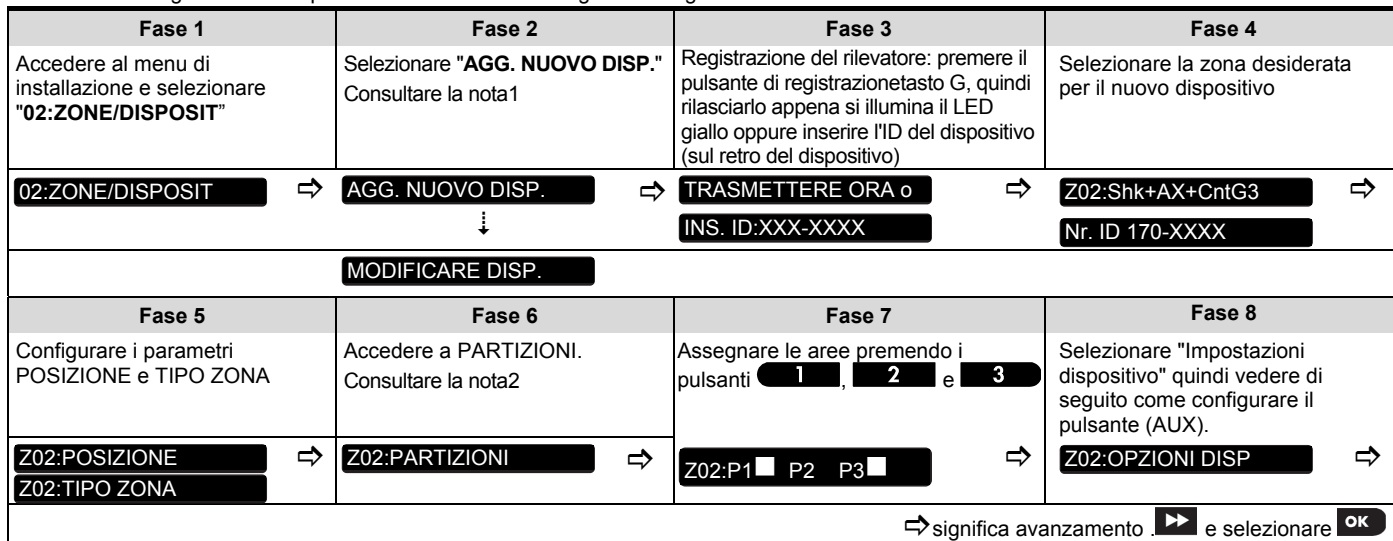


A. LED di trasmissione
B. Magnete

Figura 1.: Vista esterna

2.3 Registrazione

Consultare la Guida di Installazione della centrale Serie BW e seguire la procedura per l'opzione "02:ZONE/DISPOSIT" del menu di installazione. Una descrizione generale della procedura è illustrata nel diagramma seguente.



Note:

1. Se il rilevatore di vibrazione è già registrato, è possibile configurare i suoi parametri e assegnare le aree utilizzando l'opzione "Modificare disp." (consultare la Fase 2).

2. L'opzione PARTIZIONI viene visualizzata solo se in precedenza è stata abilitata la funzionalità PARTIZIONI sulla centrale.

2.4 Configurazione dei parametri del dispositivo a contatto magnetico

Accedere al menu IMPOS DEL DISP e seguire le istruzioni di configurazione per il BW-SHK come descritto nella seguente tabella.

Opzione	Istruzioni di configurazione
LED di Allarme	Consente di stabilire se attivare l'indicazione di allarme LED. Impostazioni: Accendere (predefinito) o Spegnere .
Reed Switch	Consente di attivare o disattivare l'interruttore reed interno. Impostazioni: Abilitare o Disabilitare (predefinito).
Cnt. Magnet AM	Consente di attivare o disattivare il rilevamento di un'eventuale sabotaggio di tipo magnetico. Nota: L'opzione selezionata in questo menu sarà attiva solo se il menu Reed Switch è stato previamente impostato su "Abilita". Impostazioni: Abilitare o Disabilitare (predefinito).
Ingres. AUX	Impostare l'ingresso ausiliario in base ai requisiti dell'installazione. Impostazioni: Disabilitare (predefinito), EOL (Fine Linea) , Normalmente aperto o Normalmente chiuso , Double EOL (Doppia fine linea) .
Livello Sensit.	Consente di definire la soglia di sensibilità del rilevatore di vibrazione quando viene configurato dalla centrale. Impostazioni: Livello 1 - Livello 19 (l'impostazione predefinita è Livello 8). Nota: La configurazione di questo parametro può essere eseguita dalla centrale o dal dispositivo, purché quest'ultimo sia già stato registrato e sia attiva la sincronizzazione con il pannello. Se sul display digitale del dispositivo viene visualizzata la lettera "E", significa che non c'è sincronizzazione.
Accumulato	Consente di attivare o disattivare la modalità Accumulazione, quando si esegue la configurazione dalla centrale. Impostazioni: Abilitare o Disabilitare (predefinito).

2.5 Funzionamento e calibrazione locale del rilevatore di vibrazione

Il BW-SHK può essere calibrato a livello locale solo quando è in modalità Diagnostica locale (i primi 15 minuti dall'apertura del coperchio). Se il dispositivo non si trova in questa modalità ma è necessario calibrarlo ulteriormente, l'installatore dovrà ripristinare il dispositivo chiudendo il deviatore antisabotaggio.

1. Premere il pulsante "Su" o il pulsante "Giù" per attivare il display digitale. Sul display viene visualizzata per tre secondi la lettera "G", per indicare i livelli degli attacchi intensi (soglie). Sul display viene quindi visualizzato il menu, che consente di selezionare un numero compreso tra 1 e 19. Se invece di un numero viene visualizzata la lettera "E", significa che non c'è comunicazione tra l'unità e la centrale, quindi non è possibile eseguire della regolazione locale.
Nota: Se non si preme alcun pulsante entro 20 secondi, il display digitale viene disattivato.
2. Modificare la soglia premendo il pulsante "Su" o il pulsante "Giù".
Nota: Quanto più bassa è la soglia, tanto maggiore sarà la sensibilità, di conseguenza le soglie più basse sono adatte per i materiali più duri, come il cemento.

3. Mentre il menu Soglia del BW-SHK è attivo, colpire la superficie con le nocche della mano con la forza necessaria affinché il rilevatore imposti la soglia desiderata. L'intensità del colpo rilevato verrà visualizzata sul display del BW-SHK in forma di numero lampeggiante, per tre secondi. Il numero visualizzato sarà compreso tra 1 e 19, dove 1 corrisponde a una forza molto debole e 19 a una molto intensa.
Nota: Se l'installatore colpisce la superficie con le nocche ma non viene visualizzato nulla sul display, significa che l'impatto non viene rilevato. Se viene visualizzato un trattino lampeggiante, significa che l'intensità dell'impatto è superiore alla soglia massima del rilevatore.
4. Ripetere il test diverse volte.
5. Premere il pulsante "Su" o il pulsante "Giù" per navigare fino a raggiungere il numero di soglia da impostare, quindi premere il pulsante "Su" e "Giù" contemporaneamente per impostare la soglia.
6. Ora il rilevatore passa al menu successivo: Accumulazione (indicato come "A" sul display). Premere il pulsante "Su" o il pulsante "Giù" per abilitare ("1" sul display) o disabilitare ("0" sul display) la modalità Accumulazione. Premere contemporaneamente i pulsanti "Su" e "Giù" per impostare l'opzione selezionata.
Nota: Quando la modalità Accumulazione è abilitata, l'intensità dell'impatto indicherà comunque la forza del singolo colpo, di conseguenza si consiglia di disabilitare questo parametro mentre si esegue il test della soglia e di abilitare la modalità Accumulazione solo dopo aver concluso il test della soglia.
7. Se dopo aver premuto contemporaneamente pulsanti "Su" e "Giù" viene visualizzata la lettera "E", significa che non c'è comunicazione tra l'unità e la centrale. Verificare che la centrale sia alimentata correttamente.

3. PROVA DI POSIZIONAMENTO

Prima di eseguire la prova, separare la base dal coperchio (osservare la Figura 3).

- A. Premere una volta il deviatore antisabotaggio, quindi rilasciarlo.
- B. Riposizionare il coperchio per riportare il deviatore antisabotaggio in posizione normale (assenza di disturbi), quindi fissare il coperchio alla base con la vite di chiusura.
- C. Utilizzando un martello, colpire l'area nei pressi del rilevatore e verificare che il LED rosso lampeggi, indicando il rilevamento.
- D. Dopo due secondi, il LED lampeggia per tre volte.

La seguente tabella indica l'intensità del segnale ricevuto.

Risposta LED	Ricezione
Il LED verde lampeggia	Forte
Il LED arancione lampeggia	Buona
Il LED rosso lampeggia	Debole
Nessun lampeggio	Nessuna comunicazione

IMPORTANTE! Verificare che la ricezione sia affidabile. Un segnale con intensità "debole" non è accettabile. Se si riceve un segnale "debole" dal dispositivo, riposizionarlo ed eseguire nuovamente la prova fino a ricevere un segnale "buono" o "forte".

Nota: Per istruzioni dettagliate sulla prova di posizionamento, consultare la Guida di installazione della centrale.

4. SEGNALAZIONE DEGLI EVENTI

Indicazioni LED	Evento
LED rosso acceso per 0,2 secondi	Sabotaggio aperto/chiuso
Rosso acceso per due secondi	Impatto
Rosso acceso per due secondi	Reed aperto/chiuso
Rosso acceso per due secondi	Ingresso ausiliario aperto/chiuso
LED giallo acceso	Rilevamento AM – modalità diagnosi
Il LED giallo lampeggia brevemente (ON per 0,2 secondi, OFF per 30 secondi)	Rilevamento AM – Modalità normale

5. AVVERTENZE

I sistemi via radio BENTEL SECURITY sono molto affidabili e sono collaudati rispetto agli standard più esigenti. Tuttavia, a causa della bassa intensità del segnale trasmesso e della portata limitata (imposti dalle norme e da altre autorità), è necessario tenere presenti alcuni limiti:

- A. I ricevitori potrebbero essere ostacolati da segnali radio aventi le stesse frequenze operative o frequenze vicine, indipendentemente dalla codifica digitale inutilizzata.
- B. Ogni ricevitore reagisce solo a un segnale trasmesso per volta.
- C. I dispositivi via radio devono essere regolarmente sottoposti a dei test per stabilire se provocano interferenze e per proteggerli dai guasti.

6. OMOLOGAZIONE



Europa: EN 301 489-3, EN 50130-4 : (95) & A1: (98) e A2: (03), EN 300 220-2, EN 60950-1, EN 50130-5, EN 50131-1, EN 50131-6, EN 50131-2-6: 2008 grado 3 Classe II, EN 50131-2-8.

Il BW-SHK è conforme ai requisiti della direttiva R&TTE 1999/5/CE del 9 marzo 1999.

AVVISO!

L'utente è informato del fatto che eventuali modifiche o alterazioni apportate all'unità e non espressamente approvate da BENTEL SECURITY, possono annullare la conformità alle norme per quanto riguarda l'utilizzo dell'apparecchiatura da parte dell'utente.

	<p>INFORMAZIONI SUL RICICLAGGIO BENTEL SECURITY consiglia ai clienti di smaltire i dispositivi usati (centrali, rilevatori, sirene, accessori elettronici, ecc.) nel rispetto dell'ambiente. Metodi potenziali comprendono il riutilizzo di parti o di prodotti interi e il riciclaggio di prodotti, componenti e/o materiali. Per maggiori informazioni visitare: http://www.bentelsecurity.com/index.php?o=enviromental</p> <p>DIRETTIVA RIFIUTI DI APPARECCHIATURE ELETTRICHE ED ELETTRONICHE (RAEE – WEEE) Nell'Unione Europea, questa etichetta indica che questo prodotto NON deve essere smaltito insieme ai rifiuti domestici. Deve essere depositato in un impianto adeguato che sia in grado di eseguire operazioni di recupero e riciclaggio Per maggiori informazioni visitare: http://www.bentelsecurity.com/index.php?o=enviromental</p>
--	--

APPENDICE: SPECIFICHE

Banda di frequenza (MHz)	868-869
Protocollo di comunicazione	Compatibile con centrali Serie BW
Ingresso allarme	Uno ausiliario
Antisabotaggio	Protezione contro l'apertura e lo strappo
Supervisione	Segnalazione a intervalli di 4 min.
Allarme sabotaggio	Si attiva quando si verifica un evento di sabotaggio
Alimentazione	Tipo C
Tipo di batteria	Esclusivamente batterie di tipo CR-123A al litio, da 3 V, Panasonic, Sanyo o GP.
Durata prevista della batteria	5 anni (per l'utilizzo tipico) con tutti i sensori attivi
Raggio di rilevamento delle vibrazioni	

Finestra	4 m
Doppi vetri in PVC	TBD
Legno	3,5m
Muri in mattoni o cemento	2,5m

Temperatura di utilizzo	Da -10°C a 55°C
Temperatura di stoccaggio	Da -20°C a 60°C
Umidità	Umidità media relativa del 75% circa, senza condensa. Per 30 giorni l'anno, l'umidità relativa può variare tra l'85 e il 95% senza condensa
Lunghezza cavo ingresso ausiliario	10 m max.
Resistenza EOL ingresso ausiliario	2,2 KΩ
Dimensioni(LxAxP)	118 x 27 x 30 mm
Peso (con batteria)	130 g

Legno		Supporti	Acciaio dolce	
Apertura	Chiusura	Direzione	Apertura	Chiusura
20 mm +/- 5 mm	14 mm +/- 6 mm	X	20 mm +/- 5 mm	14 mm +/- 6 mm
14 mm +/- 5mm	15 mm +/- 5 mm	Y	14 mm +/- 5mm	15 mm +/- 5 mm
25 mm +/- 5 mm	24mm +/- 5 mm	Z	25 mm +/- 5 mm	24mm +/- 5 mm

ESPAÑOL

1. INTRODUCCIÓN

El BW-SHK es un innovador detector inercial inalámbrico para Centrales Series BW con contacto magnético y entrada auxiliar opcionales, en interfaz con los paneles de control BW30 y BW64 (versión 16 y superiores). El BW-SHK se adapta a ventanas, puertas, paredes o techos, y es ideal para instalaciones en residencias o comercios. Detecta y analiza ataques burdos o una serie de choques de bajo nivel (hasta 10 choques de bajo nivel en un lapso de 30 segundos) y proporciona alerta temprana de cada intento de intrusión antes que el ladrón pueda entrar.

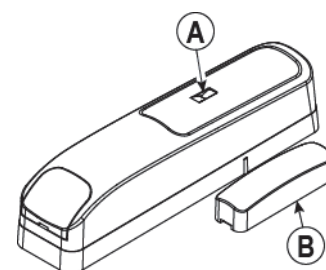
El detector incorpora:

- Un sensor inercial / vibraciones piezoeléctrico.
- Un interruptor de lengüeta opcional con sensor anti-masking para prevenir intentos de masking magnético del interruptor de lengüeta.
- Entrada auxiliar opcional para conectar otros dispositivos.

Características del instalador con valor añadido:

- Pantalla digital que permite ajuste fácil y rápido del nivel de choque.
- Configuración remota completa desde el panel de control Series BW o la Estación de Monitoreo que evita la necesidad de acceso físico para configurar el detector.
- Vista remota de: Pila Baja, Sabotaje frontal y trasero, Supervisión.

Un indicador LED se enciende cuando se informan casos de alarma o sabotaje (el LED no alumbrará mientras se transmite un mensaje de supervisión).



A. LED de Transmisión
B. Imán

Figura 1. Vista Externa

2. INSTALLAZIONE

2.1 Montaggio (Consulte las figuras 2 a 3 (las páginas 7 y 8))

Refiérase al Radio de Detección de Choque, en la sección Especificación, según el material de superficie usado. Instale el dispositivo en una ubicación donde se espera un fuerte impacto. La unidad debe ser montada sobre una superficie plana y fijada firmemente usando ambos tornillos de montaje.

Para detección de contacto magnético, es altamente recomendable fijar el detector sobre el marco fijo de la puerta/ventana y el imán sobre la hoja móvil (de la puerta o ventana). Asegúrese de que el imán esté ubicado a no más de 6 mm del lado marcado del detector.

Nota: Una vez que se retiró la cubierta, un mensaje de sabotaje es transmitido al panel de control. La extracción subsiguiente de la pila previene la transmisión de "SABOT. REST", dejando al detector en alerta permanente. Para evitarlo, presione el interruptor de sabotaje mientras que retira la pila.

¡Precaución!

Hay riesgo de explosión si la pila se reemplaza por una de tipo incorrecto. Deseche la pila usada de acuerdo a las instrucciones del fabricante.

¡Atención! La unidad tiene un interruptor de sabotaje trasero (opcional) debajo de la placa de circuito impreso. Siempre y cuando el circuito impreso esté firmemente fijo dentro de la base, la palanca de interruptor será presionada contra un segmento de base separable especial ligeramente conectado a la base (Figura 2). **Asegúrese de sujetar el segmento separable a la pared.** Si la unidad del detector es retirada por la fuerza de la pared, este segmento se separará de la base, causando la apertura del interruptor de sabotaje.

2.2 Cableado de Entrada Auxiliar (ver Figura 4)

A. Conecte los contactos auxiliares del sensor a través de los terminales de entrada auxiliares del BW-SHK.

Nota: La extensión de cable máxima garantizada es 10 m.

B. Si la entrada auxiliar del BW-SHK es definida como del tipo Normalmente Cerrada (N.C.), se debe usar exclusivamente contactos N.C. de sensor conectados en serie. El dispositivo transmite un mensaje de alarma cuando el circuito es abierto.

C. Si la entrada auxiliar del BW-SHK es definida como del tipo Normalmente Abierta (N.O.), se debe usar exclusivamente contactos N.O. de sensor conectados en paralelo. El dispositivo transmite un mensaje de alarma cuando el circuito es cerrado.

D. Para supervisión de Fin de Línea E.O.L.:

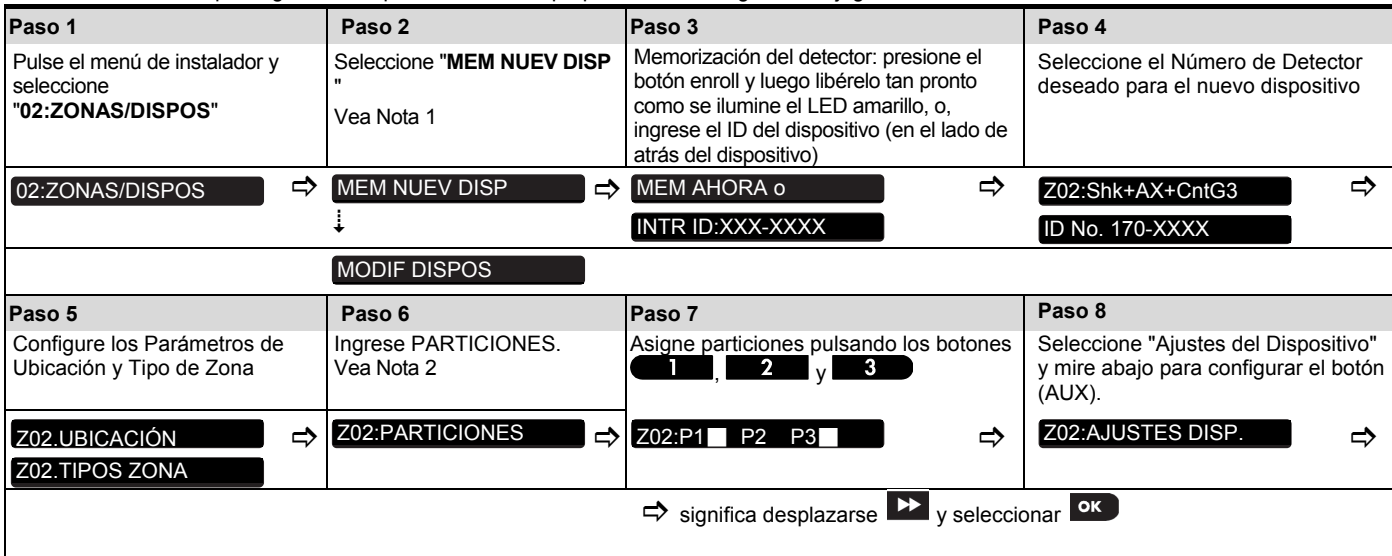
Se puede usar contactos de sensor Normalmente Cerrados (N.C.) o Normalmente Abierta (N.O.), como muestra la Figura 4. Se debe conectar una resistencia E.O.L. de 2,2kΩ en el extremo lejano del circuito de zona. El dispositivo transmite un mensaje de alarma cuando el circuito es abierto o cuando es cortocircuitado.

E. Para supervisión de Doble Fin de Línea D.E.O.L.:

Se puede usar contactos de dos sensores Normalmente Cerrados (N.C.), como muestra la Figura 4. Se debe conectar una resistencia E.O.L. de 2,2kΩ en el extremo lejano del circuito de zona que es abierto o cortocircuitado. Los mensajes de eventos son transmitidos de acuerdo con el estatus de contactos ALM/TAMP.

2.3 Memorización

Remítase a la Guía del Instalador del panel Series BW y siga el procedimiento previsto en la opción "02:ZONAS/DISPOS" del menú de instalador. Una descripción general del procedimiento se proporciona en el siguiente flujograma.



Notas:

- Si el detector de choque ya está memorizado, puede configurar los parámetros del dispositivo y asignar particiones través de la opción "Modificar Dispositivos" – vea el Paso 2.
- PARTICIONES aparecerá solo si PARTICIONADO fue previamente activado en el panel.

2.4 Configuración de los Parámetros de Contacto Magnético del Dispositivo

Pulse el menú **PARAM DE DISPOS** y siga las instrucciones de configuración para el detector de choque BW-SHK tal como se describe en la tabla siguiente.

Opción	Instrucciones de Configuración
Alarma LED	Determine si la indicación LED de alarma será activada o no. Ajustes opcionales: ON (activada) (por defecto) u OFF (no activada) .
Inter. Leng	Determine si el interruptor de lengüeta interno será activado o desactivado. Ajustes opcionales: Activado o Desactivado (por defecto).
AM Magnético	Defina si se activará o desactivará la detección de sabotaje magnético. Nota: La opción seleccionada de este menú es funcional solo si el menú del Interruptor de Lengüeta fue previamente puesto a "Activado". Ajustes opcionales: Activado o Desactivado (por defecto).
Entrada AUX	Defina la entrada externa de acuerdo a los requisitos del instalador. Ajustes opcionales: Desactivada (por defecto), Fin de Línea , Normal Abierto , Normal Cerrado o Doble EOL .
Umbral de Sensibilidad	Defina el umbral de sensibilidad del detector de choques cuando se configura desde el panel. Ajustes opcionales: Umbr. Sensib. 1 a Umbr. Sensib. 19 (la opción por defecto es Umbr. Sensib. 8). Nota: La configuración de esta función se puede hacer desde el panel o desde el dispositivo, a condición de que el dispositivo esté ya memorizado y haya sincronización entre el panel y el dispositivo. Si aparece una "E" en la pantalla digital del dispositivo, esto indica que no hay sincronización.
Acumulado	Defina si el modo Acumulación es Activado o Desactivado, cuando se configura desde el panel. Ajustes opcionales: Activado o Desactivado (por defecto).

2.5 Operación Local y Calibración del Detector de Choques

El BW-SHK puede ser calibrado localmente sólo cuando el dispositivo está en modo Diagnóstico Local (primeros 15 minutos después de abrir la cubierta). Cuando el dispositivo no está en este modo, pero se requiere una calibración adicional, el instalador debe efectuar reset del dispositivo cerrando el interruptor de sabotaje.

1. Pulse el botón "Up" o "Down" para encender la pantalla digital. La letra "G" aparece en la pantalla durante 3 segundos para indicar niveles de Ataque Grave (umbrales). Entonces, aparece el menú en la pantalla para permitirle seleccionar un número en el rango de 1 a 19. Si, en lugar de un número, aparece la letra "E" en la pantalla, esto indica que no hay enlace de comunicaciones entre la unidad y el panel de control y, por tanto, no se permite el ajuste local.
Nota: Si no se pulsó ningún botón en el lapso de 20 segundos, la pantalla digital se apaga.
2. Cambie el umbral pulsando el botón "Up" o "Down".
Nota: Cuanto más bajo el umbral, más alta será la sensibilidad, por tanto los umbrales más bajos son más adecuados para materiales duros, como el hormigón (concreto).
3. Cuando el menú de umbral del BW-SHK esté activo, golpee sobre la superficie con la fuerza requerida para que el detector establezca el umbral requerido. La potencia del golpe detectado será presentada en la pantalla del BW-SHK como un número parpadeante durante 3 segundos. El número visualizado estará dentro del rango de 1 a 19, donde 1 es muy débil y 19 es muy fuerte.
Nota: Si el instalador golpea sobre la superficie pero no aparece nada en la pantalla, ello indica que no se detectó choque. Si un guión parpadea, ello indica que la fuerza del golpe excedió el umbral superior del detector.
4. Repita la misma prueba varias veces.
5. Pulse el botón "Up" o "Down" para navegar hasta el número a establecer como umbral y entonces pulse los botones "Up" y "Down" simultáneamente para establecer el umbral.
6. El detector ahora pasa al menú siguiente, el menú Acumulación (mostrado como "A" en la pantalla). Pulse el botón "Up" o "Down" para Activar ("1" en la pantalla) o Desactivar ("0" en la pantalla) el modo Acumulación. Pulse los botones "Up" y "Down" simultáneamente para establecer la opción seleccionada.
Nota: Cuando el modo Acumulación es activado, la potencia del impacto aun indicará la fuerza de un solo golpe, por lo tanto se recomienda desactivar este parámetro mientras que el Umbral sea probado y activar el modo Acumulación sólo después de establecer el Umbral.
7. Si, luego que los botones "Up" y "Down" son presionados simultáneamente, aparece la letra "E", esto probablemente indica que no hay enlace de comunicación entre la unidad y el panel de control. Compruebe si el panel está alimentado apropiadamente.

3. PRUEBA DIAGNÓSTICO LOCAL

Antes de efectuar la prueba, separe la base de la cubierta (ver Figura 3).

- A. Presione una vez el interruptor de sabotaje y libérela.
- B. Restituya la cubierta para devolver el interruptor de sabotaje a su posición normal (no perturbada), y entonces asegure la cubierta frontal a la base con el tornillo de cierre de carcasa.
- C. Use un martillo para aplicar un golpe en estrecha proximidad al detector y verifique que el LED rojo parpadea, indicando detección.
- D. Después de 2 segundos el LED parpadea 3 veces.

La tabla siguiente detalla las indicaciones de la fuerza de la señal recibida.

Respuesta de LED	Recepción
LED verde parpadea	Fuerte
LED anaranjado parpadea	Buena
LED rojo parpadea	Débil
No hay parpadeos	No hay comunicación

¡IMPORTANTE! Debe asegurarse una buena recepción. Por tanto, una señal "débil" no es aceptable. Si obtiene una señal "débil" del detector, deberá recolocar y probarlo de nuevo hasta obtener una señal buena ó fuerte.

Nota: Para instrucciones detalladas de la Prueba de Diagnóstico, refiérase a la Guía del Instalador del panel de control.

4. INDICACIONES DE EVENTOS

Indicación LED	Evento
LED rojo encendido 0,2 seg.	Interr. de sabotaje abierto / cerrado
Rojo encendido 2 seg.	Choque
Rojo encendido 2 seg.	Puerta abierta / cerrada
Rojo encendido 2 seg.	Entrada Aux abierta / cerrada
LED amarillo encendido	Detección AM - modo diagnóstico
LED amarillo titila lentamente (0,2 seg. encendido, 30 seg. apagado)	Detección AM - modo normal

5. OBSERVACIONES ÚTILES

Los sistemas inalámbricos de BENTEL SECURITY son muy confiables y comprobados con altos estándares. Sin embargo, debido a su baja potencia de transmisión y rango de distancia limitado (requeridos por la normas y otras autoridades regulatorias), hay que considerar algunas limitaciones:

- A. Los receptores pueden ser bloqueados por señales de radio que aparecen sobre o cerca de sus frecuencias de operación, sin importar el código digital usado.
- B. Un receptor responde solamente a una señal transmitida a la vez.
- C. Dispositivos inalámbricos deben ser probados en forma regular para determinar si hay fuentes de interferencia y para protegerlos contra fallas.

6. CUMPLIMIENTO CON ESTÁNDARES

Este producto está diseñado para cumplir con las normas siguientes:

El BW-SHK está diseñado para cumplir con los siguientes estándares:

Europa: EN 301 489-3, EN 50130-4:(95) y A1: (98) y A2: (03), EN 300 220-2, EN 60950-1, EN 50130-5, EN 50131-1, EN 50131-6, EN 50131-2-6: 2008 Grado 3, Clase II, EN 50131-2-8.

El BW-SHK es compatible con los requerimientos RTTE - Directiva 1999/5/EC del Parlamento y del Consejo Europeo del 9 de marzo de 1999.



¡ADVERTENCIA!

El usuario es advertido que cambios y modificaciones en la unidad, que no hayan sido expresamente aprobados por BENTEL SECURITY, pueden cancelar el permiso al usuario para usar el equipo.

**INFORMACIÓN SOBRE RECICLADO**

BENTEL SECURITY recomienda a los clientes que desechen el hardware antiguo (centrales, detectores, Sirenas y otros dispositivos) ateniendo a las normas de protección del ambiente. Métodos a seguir incluyen el volver a utilizar las partes o productos enteros y el reciclado de componentes y materiales.

Para obtener más información, visite la página <http://www.bentelsecurity.com/index.php?o=environmental>

DIRECTIVA SOBRE EL DESHECHO DE MATERIAL ELÉCTRICO Y ELECTRÓNICO (WEEE)

En la Unión Europea, esta etiqueta indica que la eliminación de este producto no se puede hacer junto con el deshecho doméstico. Se debe depositar en una instalación apropiada que facilite la recuperación y el reciclado.

Para obtener más información, visite la página <http://www.bentelsecurity.com/index.php?o=environmental>

ANEXO: ESPECIFICACIONES

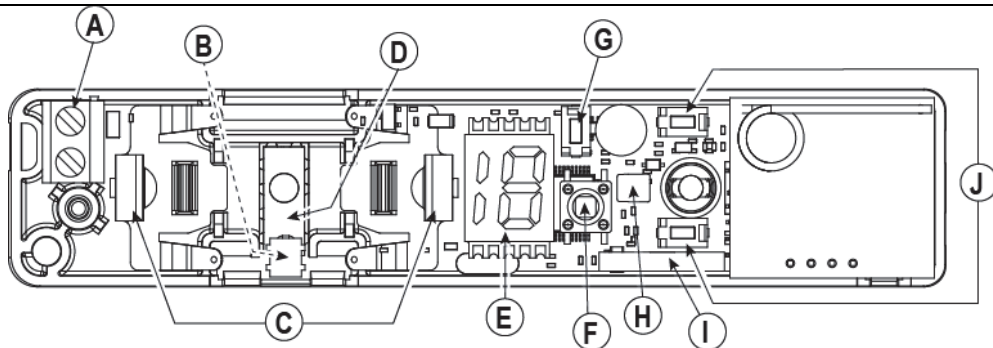
Banda de frecuencias (MHz)	868-869
Protocolo de comunicación	Compatible con paneles de control de la serie BW
Entrada de Alarma	Una auxiliar
Protección de Sabotaje	Frontal y trasero
SUPERVISION	Señalización en intervalos de 4 min.
Alerta de Sabotaje	Accionada cuando ocurre un evento de sabotaje.
Fuente de alimentación	Tipo C
Tipo de pila	Pila de 3 V, tipo CR-123A Lito, solamente Panasonic, Sanyo o GP.
Duración de la pila	5 años (para uso típico) con todos los sensores activados

Radio Detección de Choque	Ventana	4m
	PVC de doble acristalamiento	TBD
	Madera	3,5m
	Paredes de ladrillo/hormigón	2,5m

Temperatura de Operación	-10°C a 55°C
Temperatura de Almacenaje	-20°C a 60°C
Humedad	Humedad relativa promedio de aproximadamente 75% sin condensación. Durante 30 días al año la humedad relativa puede variar entre 85% y 95% sin condensación

Longitud Cable de Entrada Auxiliar	10 m máx.
Resistencia EOL de Entrada Auxiliar	2,2 KΩ
Dimensiones (LxAxP)	118 x 27 x 30 mm (4-5/8 x 1-1/8 x 1-3/16 pulg.).
Peso (incluyendo a la pila)	130g.

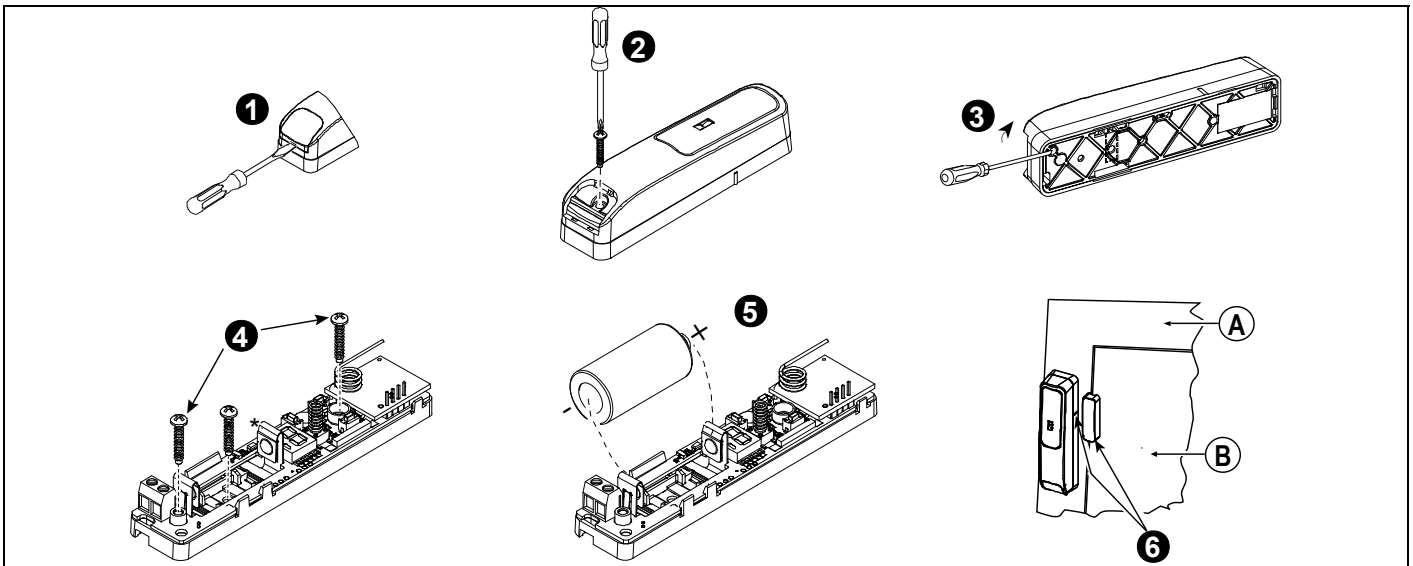
Madera		Soporta	Hierro dulce	
Apertura	Cierre	Dirección	Apertura	Cierre
20 mm +/- 5 mm	14 mm +/- 6 mm	X	15 mm +/- 5 mm	14 mm +/- 5 mm
14 mm +/- 5 mm	15 mm +/- 5 mm	Y	15 mm +/- 5 mm	14 mm +/- 5 mm
25 mm +/- 5 mm	24 mm +/- 5 mm	Z	25 mm +/- 5 mm	24 mm +/- 5 mm

ILLUSTRAZIONI / ILUSTRACIONES

- A. Morsetti di ingresso ausiliari
- B. Deviatore antistrappo (dietro il circuito stampato)
- C. Clip della batteria
- D. Tassello separabile (per antistrappo)
- E. Display digitale
- F. Deviatore antisabotaggio
- G. Pulsante di registrazione
- H. LED di segnalazione
- I. Sensore reed
- J. Pulsanti su e giù

- A. Terminales de entrada auxiliar
- B. Interruptor de sabotaje trasero (detrás de la placa de circuito impreso)
- C. Clips sujetapilas
- D. Segmento separable (para sabotaje trasero)
- E. Pantalla digital
- F. Interruptor de sabotaje frontal
- G. Botón de Memorización
- H. Indicación de LEDs
- I. Interruptor de lengüeta
- J. Botones UP y DOWN

Figura 2. Base senza scheda a circuito stampato
Figura 2. Base con Placa de Circuito Impreso Retirada



1. Inserire un cacciavite piatto nell'alloggiamento e premere verso l'alto per rimuovere il coperchio.
 2. Rimuovere la vite.
 3. Separare la base dal coperchio.
 4. Fissare la base alla superficie di montaggio utilizzando le due viti.
ATTENZIONE! Non utilizzare nastro biadesivo, poiché tenderebbe a isolare il rilevatore dalle vibrazioni.

5. Inserire la batteria rispettando la polarità.
 6. Montare il magnete vicino al relativo contrassegno di posizionamento utilizzando due viti.
A. Intelaiatura fissa
B. Parte mobile
 * Questa vite supplementare si utilizza solo per il deviatore antistrappo.

1. Inserte un destornillador de borde plano en la ranura y tire hacia arriba para retirar la cubierta.
 2. Retire el tornillo.
 3. Separe la base de la cubierta.
 4. Asegure la base a la superficie de montaje usando los dos tornillos.
¡CUIDADO! No use cinta adhesiva de doble cara, ya que tenderá a aislar al detector de las vibraciones.

5. Inserte la pila cuidando la correcta polaridad.
 6. Instale el imán cerca de su marca de ubicación con 2 tornillos.
A. Marco fijo
B. Hoja móvil
 * Este tornillo adicional es usado sólo para sabotaje trasero.

Figura 3. Montaggio
 Figura 3. Montaje

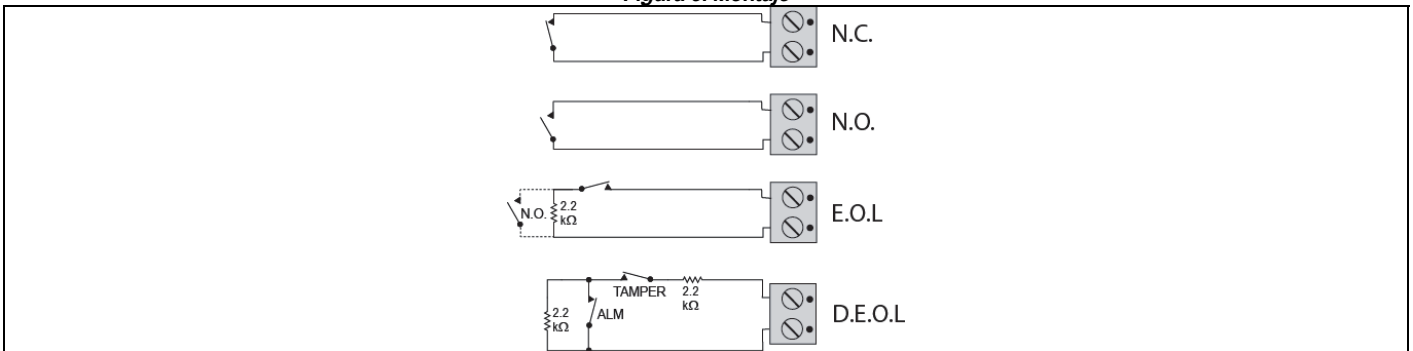


Figura 4. Esempi di cablaggio degli ingressi ausiliari
 Figura 4. Ejemplos de Cableado de Entrada AUX



Via Gabbiano, 22
 Zona Ind. S. Scolastica
 64013 Corropoli (TE)
 ITALY
 Tel.: +39 0861 839060
 Fax: +39 0861 839065
 e-mail: infobentelsecurity@tycoint.com
 http: www.bentelsecurity.com



D-304961

ISTISBL4BW-SHK 1.0 140714 MW 7.0