

# DS7200V2 - EXP



Security Systems

**IT**

Manuale di installazione  
e programmazione

Centrale di  
controllo

**BOSCH**

## Sommario

<b>1.</b>	<b>Introduzione.....</b>	<b>8</b>
1.1	Convenzioni del documento.....	8
1.2	Ambito del documento.....	9
1.3	Specifiche.....	10
1.4	Caratteristiche standard.....	10
1.5	Composizione della Centrale di controllo.....	11
1.6	Conformità e Omologazioni.....	11
1.7	Opzioni di sistema.....	11
1.8	Batterie.....	13
1.9	Alimentazione disponibile.....	13
1.10	Connettore per tastiera/RPS installatore.....	13
<b>2.</b>	<b>Installazione e configurazione.....</b>	<b>14</b>
2.1	Installazione della Centrale di controllo.....	14
2.2	Installazione del dispositivo di inserimento.....	19
2.3	Impostazione degli ingressi di rilevazione sulla scheda.....	25
2.4	Configurazione delle uscite sulla scheda.....	29
2.5	Configurazione del ricevitore RF RF3227E.....	32
2.6	Configurazione degli ingressi di rilevazione esterni alla scheda (DX2010).....	34
2.7	Impostazione dell'uscita esterna (DX3010).....	42
2.8	Configurazione dell'interfaccia seriale RS-232 (DX4010i/DX4010).....	45
2.9	Modulo Interfaccia di rete (DX4020).....	50
2.10	Modulo di controllo dell'accesso alle porte (DACM).....	53
2.11	Accensione del sistema.....	55
2.12	LED di stato del sistema.....	55
2.13	Tastiera dell'installatore.....	56
2.14	Modo installatore.....	56
2.15	Menu Installatore.....	56
2.16	Programmazione tastiere.....	62
2.17	Test tastiera ([#] [9] [1]).....	66
2.18	Inserimento forzato sempre.....	67
<b>3.</b>	<b>Programmazione della Centrale di controllo.....</b>	<b>68</b>
3.1	Significato delle tabelle dei parametri opzioni.....	68
3.2	Parametri della Centrale di controllo.....	69
3.3	Parametri di area.....	91
3.4	Interfaccia utente.....	96
3.5	Parametri di zona.....	111
3.6	Parametri dell'uscita.....	125
3.7	Parametri del programmatore orario.....	131
3.8	Parametri dei dispositivi del bus di dati.....	131
3.9	Comunicazione di rete.....	131
3.10	Configurazioni del modulo DACM.....	131
3.11	Test del sistema.....	131
<b>4.</b>	<b>Materiali di riferimento.....</b>	<b>131</b>
4.1	Eventi della centrale di controllo e formati dei rapporti.....	131
4.2	Risoluzione dei problemi.....	131
4.3	Riferimento rapido agli indirizzi del bus di dati.....	131
4.4	Tabelle dei tentativi di comunicazione.....	131
4.5	Dettagli per la richiesta di assistenza.....	131
4.6	Comandi della tastiera utente.....	131
4.7	Registro dello storico.....	131
4.8	Calcolo della capacità della batteria di riserva.....	131
4.9	Etichetta del cablaggio.....	131
4.10	Glossario.....	131

## Figure

Figura 1: Installazione del contenitore.....	15
Figura 2: Montaggio della scheda della Centrale di controllo.....	15
Figura 3: Collegamenti della batteria di riserva.....	17
Figura 4: Batteria di backup RAM.....	17
Figura 5: Cablaggi di RJ31X/RJ38X.....	17
Figura 6: Avvio a terra.....	18
Figura 7: Configurazione dei ponticelli della tastiera.....	20
Figura 8: Cablaggi dalla tastiera alla Centrale di controllo.....	20
Figura 9: Cablaggio da tastiera alla Centrale di controllo (sorgente elettrica esterna).....	21
Figura 10:.....Dispositivo di inserimento a chiave: Configurazione della zona cablata con tamper.....	22
Figura 11:.....Dispositivo di inserimento a chiave prolungato: Configurazione con bilanciamento singolo.....	23
Figura 12:.....Dispositivo di inserimento a chiave momentaneo: Configurazione con bilanciamento singolo.....	23
Figura 13:.....Dispositivo di inserimento a chiave: Configurazione a zona doppia	24
Figura 14:..Dispositivo di inserimento a chiave: Configurazione senza resistenza di bilanciamento (EOL).....	24
Figura 15:.....Configurazione di una zona cablata con tamper	25
Figura 16:.....Cablaggi degli ingressi di rilevazione zona singola	27
Figura 17:.....Cablaggi degli ingressi di rilevazione sulla scheda zona doppia	27
Figura 18:.....Cablaggi degli ingressi di rilevazione a zona singola (senza bilanciamento).....	28
Figura 19:.....Rilevatore di fumo a 4 conduttori (cablato con tamper)	28
Figura 20:..Rilevatore di fumo a 4 conduttori (resistenza di bilanciamento singola)	29
Figura 21:.....Cablaggi di PO 1 (ponticello PO 1 cortocircuitato)	29
Figura 22:.....Cablaggi PO1 contatto secco (senza ponticello PO 1)	29
Figura 24:.....Cablaggi da PO 2 a PO 4	31
Figura 25:.....Impostazioni del ponticello di indirizzo di RF3227E	32
Figura 26:.....Cablaggi da RF3227E alla Centrale di controllo	33
Figura 27:.....Posizioni standard per l'installazione di DX2010	34
Figura 28:.....Posizioni opzionali di montaggio di DX2010	34
Figura 29:.....Cablaggi da DX2010 alla Centrale di controllo	35
Figura 30:.....Cablaggi da DX2010 alla Centrale di controllo (sorgente elettrica esterna).....	36
Figura 31:.....Cablaggi uscita Aux di DX2010	36
Figura 32:.....Cablaggi ingresso antimanomissione di DX2010	37
Figura 33:.....DX2010 senza Tamper	38
Figura 34:.....Cablaggi di DX2010 con zona tamper	38

Figura 35:	Cablaggi di DX2010 con zona a bilanciamento singolo	39
Figura 36:	Cablaggi DX2010 con zona doppia	39
Figura 37:	Configurazione dei DIP switch di DX2010	41
Figura 38:	Posizione del LED di stato di DX2010	41
Figura 39:	Installazione di DX3010 nel contenitore della Centrale di controllo	43
Figura 40:	Cablaggi da DX3010 alla Centrale di controllo	43
Figura 41:	Stati delle uscite di DX3010	44
Figura 42:	Cablaggi da DX3010 alla Centrale di controllo (sorgente elettrica esterna)	44
Figura 43:	Configurazione dei DIP switch di DX3010	44
Figura 44:	Cablaggi da DX4010i alla Centrale di controllo	46
Figura 45:	Cablaggi da DX4010i alla Centrale di controllo (sorgente elettrica esterna)	46
Figura 46:	Impostazione dell'indirizzo di DX4010i per la connessione diretta RPS	47
Figura 47:	Connessione diretta di DX4010i	48
Figura 48:	Connessione diretta di DX4010	48
Figura 49:	Impostazioni dei pin del ponticello P1	49
Figura 50:	Impostazione dei pin del ponticello P2 di DX4010	49
Figura 51:	Impostazione del DIP switch per dispositivi RS-232	49
Figura 52:	Layout del connettore DB9	50
Figura 53:	Impostazione del DIP switch per le comunicazioni in rete	50
Figura 54:	Posizioni standard per l'installazione di DX4020	51
Figura 55:	Posizioni opzionali di montaggio di DX4020	51
Figura 56:	Cablaggi da DX4020 alla Centrale di controllo	52
Figura 57:	Cablaggi da DX4020 alla Centrale di controllo (sorgente elettrica esterna)	52
Figura 58:	LED di stato Ethernet/seriali di DX4020	53
Figura 59:	Dal modulo DACM alla Centrale di controllo	54
Figura 60:	Cablaggi da DACM alla Centrale di controllo (sorgente elettrica esterna)	55
Figura 61:	LED di stato del sistema	55
Figura 62:	Cablaggi dalla tastiera installatore alla Centrale di controllo	56
Figura 63:	Connessioni Chiave PK32 a Centrale	61

Figura 64:.....Numero di telefono ricevitore configurato per Pager  
74

Figura 65:.....Etichetta del cablaggio DS7200V2  
131

## Tabelle

Tabella 1:.....	Panoramica del documento	9
Tabella 2:.....	Specifiche della Centrale di controllo	10
Tabella 3:.....	Configurazione dei pin per gli indirizzi tastiera	19
Tabella 4:.....	Lunghezza del cavo dalla tastiera alla Centrale di controllo	20
Tabella 5:.....	Lunghezza del cavo da DX2010 alla Centrale di controllo	34
Tabella 6:.....	Lunghezza del cavo da DX2010 all'alimentazione esterna	35
Tabella 7:.....	Posizioni della Centrale di controllo per l'indirizzo 106 di DX2010	39
Tabella 8:.....	Posizioni della Centrale di controllo per l'indirizzo 107 di DX2010 (solo DS7240V2)	40
Tabella 9:.....	Impostazioni dell'indirizzo di DX2010	40
Tabella 10:.....	Impostazioni dei DIP switch di DX2010	41
Tabella 11: Lunghezza dei cavi di DX3010.....		43
Tabella 12: Impostazioni dei DIP switch dell'indirizzo di DX3010.....		44
Tabella 13: Lunghezza dei cavi di DX4010i/DX4010.....		46
Tabella 14: Funzioni dei LED diagnostici di DX4010i/DX4010.....		49
Tabella 15: Configurazione dei pin di DB9.....		49
Tabella 16: Lunghezza dei cavi di DX4020.....		51
Tabella 17: Funzioni dei LED di stato Ethernet/seriali.....		53
Tabella 18: Lunghezza dei cavi del modulo DACM.....		53
Tabella 19: Funzionamento del LED di stato del sistema.....		55
Tabella 20: Indirizzi riservati e avanzati.....		65
Tabella 21: Assegnazione di tasti/caratteri.....		65
Tabella 22: Selezioni composizione numero telefonico.....		69
Tabella 23: Configurazione del Formato di chiamata personale.....		73
Tabella 24: Selezione dei toni di segnalazione.....		73
Tabella 25: Opzioni del Campo Formato.....		75
Tabella 26: Indirizzi numero cliente/valori di default.....		91
Tabella 27: Selezioni per inserimento numero cliente.....		91
Tabella 28: Configurazione utente.....		99
Tabella 29: Funzioni dei LED della tastiera DS7446KP.....		104
Tabella 30: Parametri configurazione posizione.....		111
Tabella 31: Selezioni tipo funzione zona di default.....		120
Tabella 32: Indirizzi e valori di default testo posizione.....		121
Tabella 33: Parametri di configurazione uscita.....		125
Tabella 34: Tipi di funzione uscita.....		127
Tabella 35: Opzioni modo uscita.....		131
Tabella 36: Configurazione modo impulsi.....		131
Tabella 37: Configurazione modo impulsi.....		131
Tabella 38: Parametri di configurazione del programmatore orario.....		131
Tabella 39: selezioni delle voci degli indirizzi IP.....		131
Tabella 40: Eventi della centrale di controllo e formati dei rapporti.....		131
Tabella 41: Riferimento rapido agli indirizzi del bus di dati.....		131
Tabella 42: Solo destinazione 1.....		131
Tabella 43: Solo destinazione 2.....		131
Tabella 44: Destinazioni 1 e 2.....		131
Tabella 45: Dettagli per la richiesta di assistenza.....		131
Tabella 46: Funzioni di inserimento/disinserimento del sistema.....		131
Tabella 47: Altre funzioni del sistema.....		131

Tabella 48: Descrizione dei caratteri visualizzati nel registro dello storico. 131  
Tabella 49: Valori dello stato della comunicazione del registro dello storico. 131  
Tabella 50: calcolo della capacità della batteria di riserva..... 131  
Tabella 51: Descrizioni dei morsetti..... 131

# 1. Introduzione

## 1.1 Convenzioni del documento

### 1.1.1 Stili di formattazione utilizzati

Per meglio identificare gli elementi importanti del testo, vengono utilizzati i seguenti stili di formattazione:

**Testo in grassetto** Segnala testo importante o termini da ricordare.

*Testo in corsivo* Fa riferimento a un disegno, a una tabella o a un'altra sezione del documento.

[#] [9] [1] I numeri fra parentesi quadre indicano i tasti della tastiera. Se sono affiancati, indicano la sequenza di tasti da premere per una particolare funzione. In questo esempio, per iniziare la funzione di test della tastiera, è necessario premere [#], seguito da [9] e [1].

1|6 I numeri separati da una barra verticale rappresentano i tipi di funzione per le uscite. In questo esempio viene riportato il Tipo di funzione per le uscite 1|6: Lampeggiante.

### 1.1.2 Note, precauzioni e avvertenze

Questo documento include note importanti relative alla sicurezza personale e/o dell'apparecchiatura, al funzionamento del sistema e così via. Tali note sono contraddistinte come indicato di seguito:



Nota importante, identifica informazioni importanti per un corretto utilizzo.



Precauzione, identifica informazioni utili a prevenire incidenti che potrebbero impedire il funzionamento del programma o dell'apparecchiatura.



Avvertenza, identifica informazioni utili a prevenire incidenti che potrebbero impedire il funzionamento del programma o dell'apparecchiatura e/o causare lesioni personali.



Nota antistatica, identifica i componenti sensibili alle scariche elettrostatiche. Durante l'utilizzo di tali componenti, attenersi alle procedure antistatiche.

### 1.1.3 Altre convenzioni

I titoli dei parametri di programmazione, vengono identificati come indicato di seguito:

<b>Titolo del parametro di programmazione</b>
---

## 1.2 Ambito del documento

Per una panoramica di questo documento e degli altri documenti relativi alle Centrali di controllo DS7240V2/DS7220V2, vedere di seguito:

**Tabella 1: Panoramica del documento**

Documento	Codice	Descrizione
Manuale dell'utente	4998153894	Contiene le istruzioni per l'utilizzo della tastiera da parte dell'utente finale. Include l'utilizzo della tastiera con display LCD (testo) e di quella con LED.
Manuale di installazione e programmazione (questo documento)	4998153893	Contiene le istruzioni di cablaggio e configurazione, nonché i parametri di programmazione di base con le relative descrizioni. Include inoltre informazioni per la risoluzione dei problemi.
Manuale di programmazione avanzata	4998153891	Contiene tutti i parametri di programmazione con le descrizioni e le istruzioni di programmazione tastiere.
Note di revisione (Release Notes)	4998153890	Descrive le modifiche applicate alla Centrale di controllo dopo la stampa della documentazione.
Foglio dei Dati di sistema	4998153887	Contiene tutti i valori di default dei parametri di programmazione e gli spazi per registrare le eventuali modifiche di default apportate durante la configurazione della Centrale di

### 1.3 Specifiche

**Tabella 2: Specifiche della Centrale di controllo**

Specifiche ambientali	
Temperatura	Da 0°C a +50°C
Umidità relativa	5-85% a 30°C senza condensa
Alimentazione della Centrale di controllo	
Primaria	18 VCA, 50 VA
Riserva	Batteria di accumulatori ricaricabile (12 VCC, 7 Ah o 18 Ah).
Uscite di alimentazione	
Alimentazione continua	Fino a 1,2 A a 12 VCC nominali (alimentazione continua) in totale per tutti i dispositivi e le uscite.
Alimentazione allarmi	1,85 A per incendio e incendio/intrusione. Valido per tutte e quattro le uscite.
Tensione minima di funzionamento	10,2 VCC
Bus Dati	12 VCC nominale. Cavo 0,8 mm, (#22 AWG) lunghezza 305 m
Tastiere	
Numero massimo per sistema	8
Tastiere compatibili	Tastiera con LED DS7445i o DS7445V2; tastiera alfanumerica DS7447E o DS7447V2; tastiera DS7446KP

### 1.4 Caratteristiche standard

#### 1.4.1 Comunicatore

La Centrale di controllo utilizza un comunicatore digitale incorporato per inviare segnalazioni (report) al ricevitore. Può trasmettere segnalazioni utilizzando i seguenti formati: Contact ID, SIA 300, SIA 300 esteso (con testo), Chiamata personale (Personal Dialing Format) e Pager (Basic Pager Format).

#### 1.4.2 Zone

DS7240V2 supporta fino a 40 zone con una combinazione di ingressi presenti sulla scheda della centrale (on-board) e sui moduli di espansione esterni (off-board), inclusi i moduli di espansione ingressi (input expander) e i dispositivi RF (wireless). DS7240V2 supporta fino a 5 moduli di espansione ingressi (input expander) DX2010.

DS7220V2 supporta fino a 24 zone con una combinazione di ingressi presenti sulla scheda della centrale (on-board) e sui moduli di espansione esterni (off-board), inclusi i moduli di espansione ingressi (input expander) e i dispositivi RF (wireless). DS7220V2 supporta fino a 3 moduli di espansione ingressi (input expander) DX2010.

Gli ingressi di rilevazione presenti sulla scheda della centrale (on-board) sono indicati da L-1 a L-8 su entrambi i tipi di centrale.

#### 1.4.3 Aree e account

DS7240V2 supporta fino a 4 aree indipendenti. DS7220V2 supporta fino a 2 aree indipendenti.

Tutte le zone possono essere assegnate a una singola area oppure distribuite fra le aree disponibili.

È possibile inserire e disinserire la Centrale per area, nonché inserire e disinserire più aree con un'unica funzione. È anche possibile assegnare a un codice PIN un livello di autorizzazioni in modo da consentire a un utente di effettuare l'inserimento di un'area tramite una tastiera remota posta in un'area diversa.

L'assegnazione a ciascuna area di un proprio numero di account consente di creare più account in una sola Centrale. Assegnando lo stesso numero di account a varie aree consente di raggrupparle in un unico account.

Le opzioni di area disponibili consentono differenti tempi di uscita con tono acustico, uscite dedicate per la segnalazione di allarmi intrusione e incendio, programmi differenziati per inserimenti e disinserimenti automatici. Per ulteriori informazioni, vedere *Parametri del programmatore orario* a pagina 131.

L'Area 1 può essere programmata come area "comune". Vedere *Opzioni di inserimento 2* a pagina 89.

È disponibile un'opzione con invio del primo disinserimento e dell'ultimo inserimento (vedere *Opzioni di inserimento 2* a pagina 89).

#### 1.4.4 Uscite programmabili

Sono disponibili quattro uscite programmabili (da PO 1 a PO 4) in entrambe le Centrali di controllo.

DS7240V2 supporta fino a 20 uscite programmabili (4 interne, 16 esterne con due moduli di espansione uscite DX3010).

DS7240V2 supporta fino a 12 uscite programmabili (4 interne, 8 esterne con un modulo di espansione uscite DX3010).

Vedere *Configurazione delle scheda* a pagina 29 e *Impostazione dell'uscita esterna (DX3010)* a pagina 42.

#### 1.4.5 Utenti

La Centrale di controllo permette di avere fino a 32 utenti. A ciascun utente è assegnato un codice PIN (Personal Identification Number) e un livello di autorizzazione. I livelli di autorizzazioni determinano le funzioni eseguibili dagli utenti.

#### 1.4.6 Ingressi a chiave

Gli utenti possono inserire e/o disinserire qualsiasi area disponibile utilizzando dispositivi di chiusura prolungata o momentanea, come gli ingressi a chiave. La programmazione delle zone determina il funzionamento di tali ingressi.

#### 1.4.7 Memoria eventi di allarme

Il sistema utilizza la memoria eventi di allarme per memorizzare gli allarmi di ciascuna area. È possibile visualizzare gli eventi di allarme dell'area da una tastiera assegnata a tale area. La Centrale di controllo cancella la memoria eventi di allarme di area per memorizzarne di nuovi ogni volta che l'area viene inserita. Gli eventi di allarme sono memorizzati in modo permanente nel registro dello storico della Centrale di controllo.

#### 1.4.8 Registro dello storico

Nel registro degli eventi, il sistema memorizza 254 eventi di tutte le aree.

È possibile memorizzare gli eventi anche se non sono segnalati dalla Centrale di controllo. Il registro può essere visualizzato mediante una tastiera alfanumerica, stampato a livello locale mediante il modulo Interfaccia seriale DX4010i/DX4010 RS-232 e una stampante seriale oppure caricato nel Software di Programmazione Remota RPS (Remote Programming Software).

#### 1.4.9 Dispositivi RF (Wireless)

La Centrale di controllo supporta diversi sensori wireless, che possono essere inclusi nelle 40 zone.

### 1.5 Composizione della Centrale di controllo

La fornitura della Centrale di controllo è costituita da:


#### Documentazione

- Manuale di installazione e programmazione DS7200V2 (questo documento) (codice: 4998153893)
- Manuale di programmazione avanzata DS7200V2 (codice: 4998153891)
- Foglio dei dati di sistema (codice: 4998153887)
- Note di revisione (codice: 4998153890)
- Manuale dell'utente (codice: 4998153894)

#### Hardware

- Centrale di controllo
- Cavetto rosso per batteria (codice: 47720B)
- Cavetto nero per batteria (codice: 47721B)
- Resistenze da 2,2 k (16 in totale)
- Resistenze da 3,65 k (8 in totale)
- Interruttori tamper

### 1.6 Conformità e Omologazioni

- 
- Questo prodotto è conforme ai requisiti delle norme EN 50131-1, 50131-2, CLC/TS 50131-3

### 1.7 Opzioni di sistema

#### 1.7.1 Dispositivi per l'inserimento

- **Tastiera con LED DS7445i:** tastiera con LED in grado di visualizzare fino a 16 zone.
- **Tastiera con LED DS7445V2:** tastiera con LED dal design innovativo.

- **Tastiera con display LCD (alfanumerica) DS7447E:** tastiera alfanumerica in grado di visualizzare informazioni sul sistema e testo programmabile.
- **Tastiera con display LCD (alfanumerica) DS7447V2:** tastiera alfanumerica dal design innovativo.
- **Modulo DACM (Door Access Control Module):** il modulo DACM autorizza o limita l'accesso a una porta mediante una tastiera/lettore di credenziali, un input di richiesta di uscita (REX) e/o un contatto con la porta. Ciascun modulo DACM controlla una porta.

#### 1.7.2 Dispositivi bus dati

- **Modulo di espansione ingressi DX2010:** fornisce fino a 8 ingressi supplementari. DS7240V2 supporta fino a 5 moduli; DS7220V2 supporta fino a 3 moduli. Disponibile anche: DX2014 (DX2010 con custodia in plastica ABS AE20).
- **Modulo di espansione otto uscite DX3010:** fornisce 8 uscite a relè "C" indipendenti e programmabili. DS7240V2 supporta fino a 2 moduli; DS7220V2 supporta 1 modulo.
- **Modulo DX3020:** DX3020 è un modulo interfaccia X-10. È in grado di emulare fino a 2 moduli di espansione otto uscite DX3010. È ammesso un solo modulo per sistema.
- **Modulo Interfaccia seriale RS-232 DX4010i:** modulo interfaccia seriale RS-232 DTE che fornisce un punto di connessione al sistema per dispositivi seriali, come ad esempio una stampante. Può anche essere utilizzato per creare una connessione remota per la programmazione diretta mediante RPS. Se utilizzato in questa modalità, non occupa un indirizzo della Centrale di controllo. È ammesso un solo modulo per sistema.
- **Modulo Interfaccia seriale RS-232 DX4010:** fornisce un punto di connessione al sistema per i dispositivi seriali, come ad esempio una stampante. Può anche essere utilizzato per creare una connessione remota per la programmazione diretta mediante RPS. Se utilizzato in questa modalità, non occupa un indirizzo della

Centrale. È ammesso un solo modulo per sistema.

- **Modulo Interfaccia di rete DX4020:** consente di stabilire una comunicazione bidirezionale su una rete Ethernet. Può anche essere utilizzato per le sessioni remote di programmazione mediante RPS. È ammesso un solo modulo per sistema. Per utilizzare il modulo DX4020 è necessario disporre del firmware versione 2.10 o successiva.

#### 1.7.3 Dispositivi RF

- **Ricevitore RF RF3227E:** consente di controllare l'utilizzo dei dispositivi wireless. Sono ammessi fino a 2 ricevitori per sistema.
- **Telecomando RF (Keyfob) RF3332E:** telecomando a 2 pulsanti in grado di inserire/disinserire il sistema e di creare, se programmato, un evento Panico.
- **Telecomando RF (Keyfob) RF3334E:** telecomando a 4 pulsanti in grado di inserire/disinserire il sistema e di creare, se programmato, un evento Panico. È inoltre in grado di controllare altri dispositivi.
- **Trasmettitore per contatti RF3401E:** trasmettitore dotato di un ingresso di rilevazione supervisionato e di un interruttore magnetico reed. Viene fornito con un magnete esterno che ne permette l'installazione in modo semplice e rapido su porte e finestre.
- **Trasmettitore inerziale RF3405E:** trasmettitore wireless magnetico a contatto secco con un sensore inerziale incorporato, utilizzato per il controllo di porte, finestre o altri dispositivi a contatto a secco.
- **Trasmettitore a due pulsanti RF3503E:** trasmettitore wireless a due pulsanti che invia un segnale di allarme medico o di panico al sistema di monitoraggio.
- **Rilevatore rottura vetri RF1100E:** trasmettitore wireless per il rilevamento della rottura di vetri.
- **Rilevatore di fumo wireless RF280ETHS:** rilevatore di fumo wireless con cellula fotoelettrica, sensore di calore incorporato a 57°C e cicalino acustico da 85 dB.

- **Rilevatore TriTech PIR/microonde RF835E:** rilevatore wireless che utilizza la tecnologia a infrarossi passivi (PIR), la tecnologia a microonde (MW) e l'intelligenza artificiale per il rilevamento di movimento.
- **Rilevatore PIR wireless RF940E:** rilevatore di movimento con tecnologia infrarossa (PIR) di elevate prestazioni.

#### 1.7.4 Tool di programmazione

- **Tastiera alfanumerica DS7447E/DS7447V2:** necessaria per la programmazione tastiere.
- **Tasto di programmazione (PK32):** copia la programmazione del sistema e la trasferisce rapidamente su un altro sistema. Può essere utilizzato anche come disco di backup.
- **Software di programmazione remota (RPS):** tool diagnostico e di programmazione remota.

### 1.8 Batterie

#### 1.8.1 Batteria di riserva

Batteria 12 V, 7 Ah oppure batteria ricaricabile sigillata 18 Ah

- **Power Sonic:** PS-1270; PS-12180
- **YUASA:** NP7-12; NPG18-12

#### 1.8.2 Batteria di backup RAM

- Batteria bottone al litio 3 V (Panasonic CR2032 o equivalente)

### 1.9 Alimentazione disponibile

#### 1.9.1 Alimentazione ausiliaria

Utilizzare i terminali di alimentazione ausiliaria per i dispositivi che richiedono un'alimentazione continua. Per tali dispositivi è disponibile una corrente massima di 1,2 A.

#### 1.9.2 Alimentazione dei dispositivi di allarme

Il terminale di Alimentazione Allarmi (ALRM +) fornisce una tensione di +12 VCC per l'uscita programmabile 2 (PO 2), se questa è configurata come comando di sirena, e per l'uscita programmabile 1 (PO 1), se questa è configurata come uscita di allarme. La corrente massima disponibile è pari a 1,85 A.

### 1.10 Connettore per tastiera/RPS installatore

Usare il connettore Aux/Dati per collegare una Tastiera Installatore o un dispositivo DX4010i/DX4010 alla Centrale di controllo per la programmazione e la diagnostica.

## 2. Installazione e configurazione

### 2.1 Installazione della Centrale di controllo

La Centrale di controllo viene fornita con il relativo contenitore. Non sono forniti materiali per il montaggio del contenitore.



L'installazione del sistema deve essere eseguita solo da personale di assistenza qualificato e autorizzato. Verificare l'intero sistema almeno una volta alla settimana e far controllare il sistema almeno una volta ogni anno da parte di un tecnico qualificato.

Visto che questo apparato rimane permanentemente collegato all'alimentazione di rete 230V, è necessario prevedere al momento dell'installazione un dispositivo di disconnessione bipolare dedicato e facilmente accessibile.



La Centrale di controllo contiene componenti sensibili alle cariche elettrostatiche e deve perciò essere maneggiata con attenzione, seguendo procedure di prevenzione adeguate.

Prima di lavorare sull'apparato, toccare il morsetto di messa a terra presente sulla Centrale di controllo per scaricare completamente le cariche elettrostatiche eventualmente presenti sul proprio corpo.

#### 2.1.1 Interferenze elettromagnetiche (EMI)

Possono verificarsi interferenze elettromagnetiche se si installa il sistema o se i conduttori del sistema passano in prossimità di:

- Una rete informatica
- Linee elettriche, luci fluorescenti o linee telefoniche
- Apparati per trasmissione radio (stazioni radioamatori)

- Macchinari e motori elettrici di elevata potenza
- Apparecchi o trasformatori ad alta tensione
- Centraline telefoniche
- Servizi pubblici che utilizzano comunicazioni radio (vigili del fuoco, polizia e altro)
- Trasmettitori di stazioni radio o altre apparecchiature di trasmissione

Dispositivi per elettrosaldature  
Se si ritiene che le interferenze elettromagnetiche possano essere un problema, usare cavi schermati. Lo schermo del cavo deve mantenere la sua continuità lungo tutto il percorso e deve essere connesso per un solo estremo al terminale di terra della Centrale di controllo. In caso contrario, l'utilizzo di un cavo schermato invece di eliminare i disturbi potrebbe anche aumentare gli eventuali problemi di interferenza.

Collegando lo schermo a terra in più punti anziché al solo terminale di terra della centrale si possono avere problemi. Se si interrompe lo schermo per installare dei dispositivi, ricordarsi di ricollegarlo. Saldare e isolare con nastro ogni giunta.

#### 2.1.2 Installazione del contenitore

Rimuovere i tappi preincisi presenti sul contenitore per consentire l'ingresso dei cavi secondo le proprie esigenze.

Usare il contenitore come maschera per segnare i fori di montaggio, superiori e inferiori, sulla superficie dove è previsto il fissaggio dell'apparecchiatura. Preparare le viti di montaggio (non fornite) adatte ai fori.

Collocare il contenitore sulle viti. Vedere la *Figura 1*.

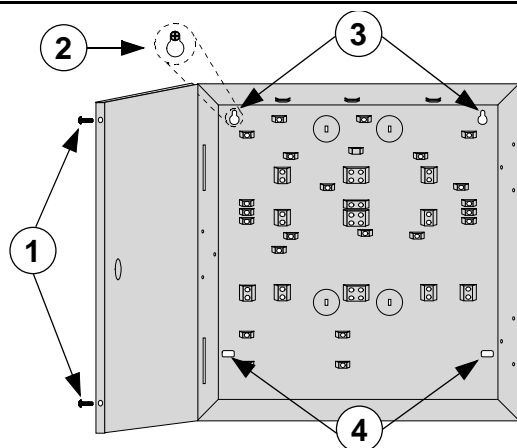
Stringere le viti.

Avvitare le altre due viti nei fori di montaggio inferiori. Vedere la *Figura 1*.



Usare viti e tasselli specifici quando si monta l'apparecchiatura su una superficie non in grado di sopportare carichi, come ad esempio un muro a secco. Usare le viti in dotazione per chiudere il coperchio del contenitore (vedere la Figura 1).

**Figura 1: Installazione del contenitore**

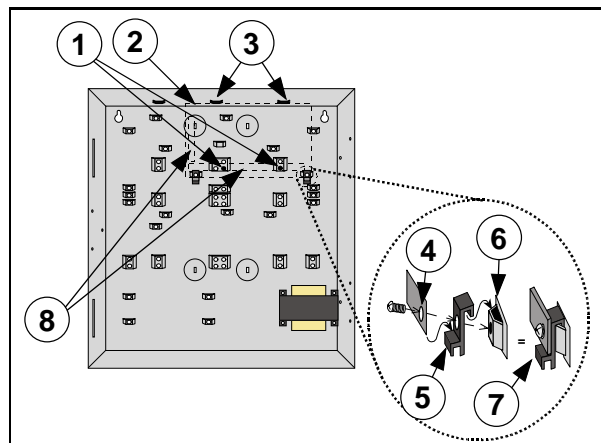


- 1- Fori di fissaggio coperchio
- 2- Infilare le viti di montaggio nella parte superiore dell'asola di montaggio
- 3- Fori di montaggio superiori
- 4- Fori di montaggio inferiori

### 2.1.3 Installazione della scheda della Centrale di controllo

1. Posizionare i supporti di montaggio della scheda della Centrale di controllo sulle asole previste all'interno del contenitore. Vedere la Figura 2.

**Figura 2: Montaggio della scheda della Centrale di controllo**



- 1- Installare qui i supporti (0,08 mm)
- 2- Posizione della scheda della Centrale di controllo
- 3- Posizionare i bordi della scheda nei binari
- 4- Angolo della scheda della Centrale di controllo
- 5- Morsetto della scheda della Centrale di controllo
- 6- Supporto del contenitore
- 7- Gruppo montato
- 8- Posizioni dei blocchi terminali della scheda

Inserire la scheda della Centrale di controllo nei binari di montaggio presenti nella parte superiore del contenitore e assicurarla con le due viti fornite. Vedere la Figura 2.

### 2.1.4 Collegamento della terra e del trasformatore

1. Collegare il filo verde/giallo proveniente dal punto di terra al terminale di terra della scheda della Centrale di controllo come indicato nella Figura 65 a pagina 131.
2. Collegare i fili giallo e arancione del trasformatore ai terminali di alimentazione alternata della scheda della Centrale di controllo come indicato nella Figura 65 a pagina 131.

### 2.1.5 Collegamento della rete di alimentazione



Prima di completare le operazioni, verificare di avere una buona messa a terra.

Seguire tutte le indicazioni riportate nelle normative elettriche nazionali per alimentare la Centrale di controllo.

### 2.1.6 Installazione della batteria di riserva



È possibile la formazione di archi voltaici di corrente. Il cavetto rosso (+) di collegamento della batteria di riserva e il connettore "Batt +" della scheda della Centrale di controllo possono creare archi voltaici di corrente elevati se cortocircuitati sui terminali o sul contenitore. Usare cautela quando si manipola il cavetto rosso e il terminale "Batt +" della Centrale di controllo. Scollegare sempre il cavetto rosso dalla batteria prima di rimuoverla dalla Centrale di controllo.

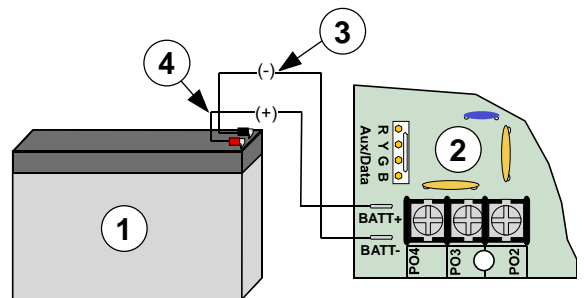


Sostituire la batteria di riserva ogni 3 o 5 anni in condizioni di utilizzo normale. Se si superano i valori di assorbimento massimi per le uscite, o si collega la Centrale di controllo ad una alimentazione di rete che viene frequentemente scollegata, si possono avere scariche elevate che possono portare a un prematuro esaurimento della batteria. Registrare la data di installazione direttamente sulla batteria.

Dopo aver eseguito le connessioni alla batteria di riserva e al trasformatore, la Centrale di controllo provvede a caricare la batteria mentre si termina l'installazione e a mantenerla successivamente carica.

Vedere la *Figura 3* per i particolari dell'installazione della batteria di riserva.

**Figura 3: Collegamenti della batteria di riserva**



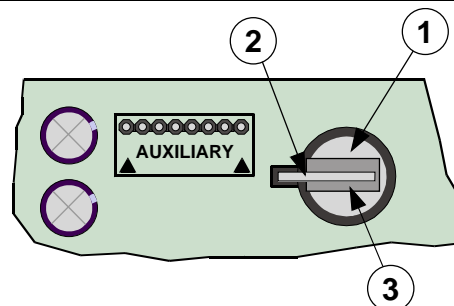
- 1- Batteria di riserva
- 2- Scheda della Centrale di controllo
- 3- Cavetto nero (-)
- 4- Cavetto rosso (+)

### 2.1.7 Installazione della batteria di backup RAM

La Centrale di controllo utilizza una batteria bottone al litio da 3 V per salvare le impostazioni del sistema, incluse la data e l'ora e le impostazioni di programmazione.

Prima di completare l'installazione, rimuovere la linguetta isolante fra la batteria e il morsetto.

**Figura 4: Batteria di backup RAM**



- 1- Batteria di backup RAM
- 2- Morsetto
- 3- Isolante - **RIMUOVERE**

### 2.1.8 Collegamento telefonico

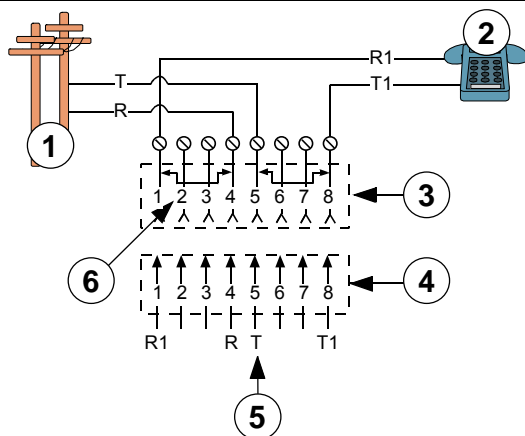
Per una descrizione completa delle funzioni, vedere *LED di stato del sistema* a pagina 55.

2. Per prevenire interferenze, cablare il jack RJ31X o il jack RJ38X per realizzare l'impegno linea, come mostrato nella *Figura 5*.

Installare il jack sul lato esterno del commutatore telefonico, a monte di tutti i dispositivi PBX. L'impegno della linea da parte del comunicatore interrompe momentaneamente l'utilizzo del telefono quando il comunicatore trasmette dati.

Verificare che la centrale impegni la linea, acquisisca il tono di chiamata, segnali correttamente al ricevitore digitale di allarmi e quindi rilasci la linea verso il sistema telefonico interno.

**Figura 5: Cablaggi di RJ31X/RJ38X**



- 1- Rete telefonica esterna (PSTN)
- 2- Telefono interno
- 3- Jack RJ31X o RJ38X
- 4- Blocco del connettore telefonico
- 5- Connessioni dalla linea telefonica alla Centrale di controllo
- 6- Copertura rimossa dal connettore telefonico - posizioni 1 e 4 e 5 e 8

Collegare i fili liberi del cavo telefonico ai terminali del telefono (Rosso a R; Grigio a R1; Marrone a T1; Verde a T). I terminali si trovano sul lato destro della scheda della Centrale di controllo.

Inserire l'altro lato del cavo sul jack RJ31X o jack RJ38X.

### 2.1.9 Avvio a terra

Alcuni sistemi telefonici richiedono un input momentaneo a terra per iniziare la composizione. Per interfacciare il sistema con un dispositivo di avvio a terra, cablare PO 1 nel modo indicato nella *Figura 6*. Il ponticello PO 1 deve essere aperto. Programmare PO 1 per l'avvio a terra. Per le istruzioni di programmazione, vedere *Uscita programmabile* a pagina 29.

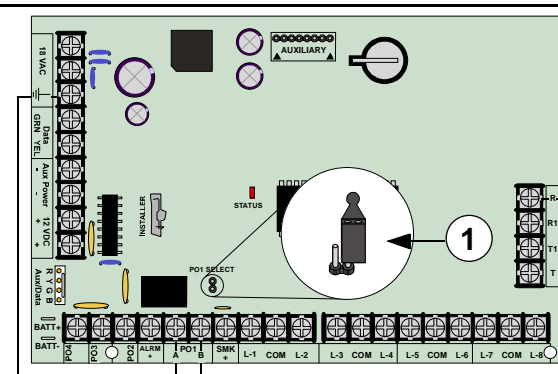
Collegare un riferimento di terra adeguato al terminale di terra.

L'avvio a terra non deve essere utilizzato in applicazioni antincendio o in combinazioni antincendio/antifurto.

Se la Centrale di controllo rileva il problema per 40 secondi, attiva una risposta al guasto linea telefonica. Il tipo di risposta varia in base alla programmazione. Per ulteriori dettagli, vedere "Opzioni Risposta a guasto linea telefonica" nel *Manuale di programmazione avanzata della DS7200V2* (codice: 4998153891).

**Una cattiva linea può anche risultare OK al test:** il circuito di test della linea telefonica utilizza il livello di tensione per valutare lo stato della linea. Tuttavia, in alcuni casi una linea telefonica può essere fuori servizio senza che la tensione di linea ne sia influenzata. Il circuito di controllo non è in grado di riconoscere questo tipo di problema.

**Figura 6: Avvio a terra**



1- Posizionare il ponticello PO1 nella posizione APERTA, come mostrato

### 2.1.10 Guasto linea telefonica

La Centrale di controllo dispone di un circuito che verifica la tensione della linea telefonica. La tensione normale su una linea telefonica è di circa 48 VCC

(24 VCC per alcuni sistemi telefonici). Il circuito di controllo della tensione di linea telefonica segnala un problema quando questa diventa troppo bassa (fra 1 e 3 volt).

**2.1.11 Errore di comunicazione (Comunic. non riuscita)**

La Centrale di controllo invia rapporti a due ricevitori. Ciascun ricevitore può essere programmato con due numeri di telefono o indirizzi IP.

I numeri in {} sono i numeri assegnati agli eventi della Centrale di controllo.

*Tabelle dei tentativi di comunicazione* a pagina 131 mostra le circostanze nelle quali vengono generati eventi di Errore di comunicazione. Quando si verifica un tale evento, la Centrale di controllo si comporta come segue:

1. Cancella la segnalazione dell'evento iniziale e le eventuali segnalazioni pendenti presenti nel buffer di chiamata per la destinazione in cui si è verificato l'evento Comunic. non riuscita.
2. Genera una segnalazione di comunicazione non riuscita {69} o di Comunicazione alternativa non riuscita {70} comprendente il numero del ricevitore (1 o 2). La segnalazione di comunicazione alternativa non riuscita si utilizza quando viene utilizzato un dispositivo di invio di comunicazione alternativo (ad esempio, comunicazione di rete).
3. Le segnalazioni di comunicazione non riuscita, ripristino comunicazione {71}, ripristino comunicazione alternativa {72} seguono per la loro trasmissione il percorso previsto per le segnalazioni di Stato Sistema.
4. Se si è verificato un evento di comunicazione non riuscita per il ricevitore 1 e l'invio delle segnalazioni di Stato Sistema è impostato per il ricevitore 2 o impostato per il ricevitore 2 in caso di guasto del ricevitore 1, allora la segnalazione di comunicazione non riuscita è subito inviata.
5. Se l'evento di comunicazione non riuscita si è verificato per il ricevitore 1 e l'invio delle segnalazioni di Stato Sistema è impostato per il ricevitore 1 allora viene inviata la segnalazione di ripristino comunicazione assieme alla successiva segnalazione per il ricevitore 1.

6. Se l'evento comunicazione non riuscita si è verificato per il ricevitore 2 e l'invio delle segnalazioni di Stato Sistema è impostato per il ricevitore 1, allora viene inviata la segnalazione di comunicazione non riuscita.
7. Se l'evento comunicazione non riuscita si è verificato per il ricevitore 2 e l'invio delle segnalazioni di Stato Sistema è impostato per il ricevitore 2 allora viene inviata la segnalazione di ripristino comunicazione assieme alla successiva segnalazione per il ricevitore 2.
8. Se la segnalazione di comunicazione non riuscita è inviata con successo all'altro ricevitore, dovrebbe essere inviato un evento di ripristino comunicazione quando la comunicazione è OK su un ricevitore non raggiungibile in precedenza.

**2.2 Installazione del dispositivo di inserimento**

Anche il Modulo di controllo di accesso porta (DACM) è un dispositivo di inserimento. Per ulteriori informazioni, vedere *Modulo di controllo dell'accesso alle porte (DACM)* a pagina 53.

**2.2.1 Indirizzamento tastiere**

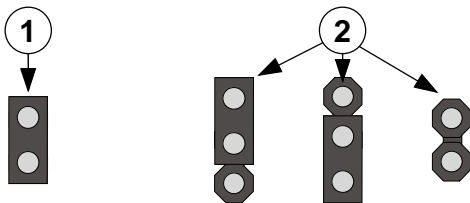
Le tastiere da 1 a 8 sono assegnate agli indirizzi del Bus Dati da 1 a 8. La *Tabella 3* mostra l'impostazione corretta dell'indirizzo per ciascuna tastiera.

Tabella 3: Configurazione dei pin per gli indirizzi tastiera						
Pin indirizzo tastiera						
Indirizzo tastiera	1	2	4	8	16	MOD0
0*	OFF	OFF	OFF	OFF	OFF	OFF
1	ON	OFF	OFF	OFF	OFF	ON
2	OFF	ON	OFF	OFF	OFF	ON
3	ON	ON	OFF	OFF	OFF	ON
4	OFF	OFF	ON	OFF	OFF	ON
5	ON	OFF	ON	OFF	OFF	ON
6	OFF	ON	ON	OFF	OFF	ON
7	ON	ON	ON	OFF	OFF	ON
8	OFF	OFF	OFF	ON	OFF	ON

\* L'indirizzo 0 è riservato per la Tastiera Installatore. Questa non va utilizzata per l'installazione permanente e dovrebbe accompagnare il tecnico della società di installazione e assistenza.


In alcune tastiere l'indirizzo viene impostato tramite connettori dei ponticelli. Per il corretto orientamento dei connettori, vedere la Figura 7.

**Figura 7: Configurazione dei ponticelli della tastiera**



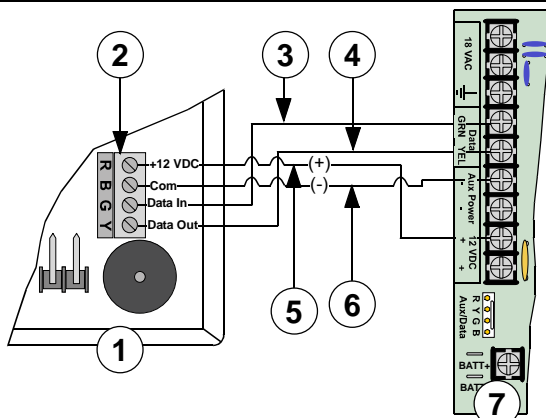
- 1- Ponticello in posizione ON
- 2- Ponticello in posizione OFF

**2.2.2 Installazione tastiera**

 Le tastiere contengono componenti sensibili alla corrente statica. Quando si maneggia una tastiera, attenersi alle procedure antistatiche.

Consultare il manuale di installazione della tastiera per le istruzioni complete di installazione. Le tastiere si collegano alla Centrale di controllo in parallelo come indicato nella Figura 8.

**Figura 8: Cablaggi dalla tastiera alla Centrale di controllo**



- 1- Tastiere DS7447E/DS7445i oppure tastiere DS7447V2/DS7445V2

- 2- Morsetti tastiera
- 3- Cavo dati verde
- 4- Cavo dati giallo
- 5- Cavo rosso (+12 VCC)
- 6- Cavo nero (-12 VCC)
- 7- Scheda della Centrale di controllo


I terminali Alim. Aux (-) e +12VCC possono essere utilizzati anche per fornire alimentazione ad altri dispositivi che devono essere collegati alla Centrale di controllo.

Per informazioni sulla lunghezza dei cavi per la connessione del Bus dati della Centrale di controllo alla tastiera, vedere la Tabella 4.

**Tabella 4: Lunghezza del cavo dalla tastiera alla Centrale di controllo**

	0,8 mm (#22 AWG)	1,2 mm (#18 AWG)
Centrale di controllo - tastiera	305 m (1000 ft)	610 m (2000 ft)
Centrale di controllo - tastiera mediante alimentazione esterna	305 m (1000 ft)	610 m (2000 ft)

Vedere *Uscite alimentazione* a pagina 10 per valutare le caratteristiche complessive dell'alimentazione del sistema. In base al numero di tastiere che si intende utilizzare potrebbe essere necessario utilizzare delle unità di alimentazione supplementare esterne. Vedere la *Figura 9* per la connessione di una unità di alimentazione esterna a una tastiera.

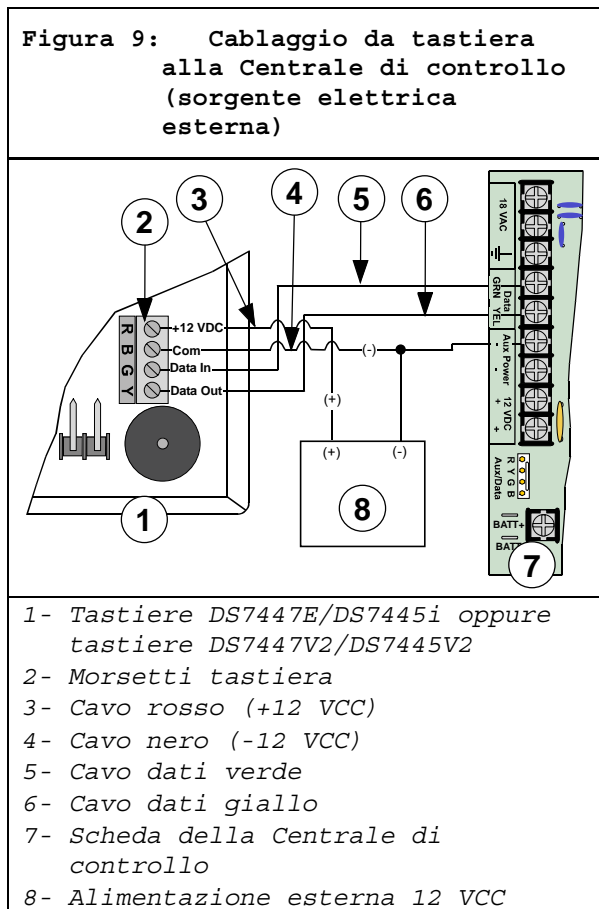
 Quando si usa una unità d'alimentazione esterna, il negativo (-) non deve essere collegato a terra. Se il negativo viene connesso a terra dalla centrale viene segnalata una condizione di anomalia.

Per la connessione alla Centrale di controllo è possibile utilizzare un terminale Alim Aux (-).

La *Figura 9* mostra la linea dall'alimentazione esterna connessa al terminale della tastiera e al terminale Alim Aux (-) della Centrale di controllo.

### 2.2.3 Supervisione della tastiera

La Centrale di controllo supervisiona le comunicazioni verso la tastiera. In caso di problemi nelle comunicazioni con la tastiera, invia un rapporto di "Dbus mancante" {125}.



#### 2.2.4 Dispositivi di inserimento a chiave

Si possono collegare alla centrale dispositivi di inserimento prolungato o momentaneo per controllare l'inserimento/disinserimento delle aree del sistema. L'interruttore a chiave può essere connesso a un ingresso di rilevazione sulla scheda o esterno ad essa.

La Centrale di controllo prevede diverse opzioni di inserimento mediante chiave. La configurazione di default degli ingressi chiave è "cablato con tamper". Per informazioni sulle configurazioni alternative, consultare "Tipi di inseritori controllati" in "Configurazione Funzioni Zona" nel *Manuale di programmazione avanzata della DS7200V2* (codice: 4998153891).

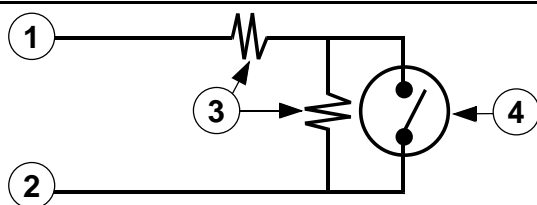
Le uscite possono essere programmate per attivare i LED, le uscite degli allarmi acustici o per attivare i lampeggianti che indicano lo stato di attivazione delle stazioni con inserimento a chiave. Per ulteriori informazioni, vedere *Parametri dell'uscita* a pagina 125.

#### 2.2.5 Installazione dei dispositivi di inserimento a chiave

Cablaggi del dispositivo di inserimento a chiave - Configurazione della zona cablata con tamper

Per il funzionamento prolungato o momentaneo, cablare il dispositivo nel modo indicato nella *Figura 10*.

**Figura 10: Dispositivo di inserimento a chiave: Configurazione della zona cablata con tamper**



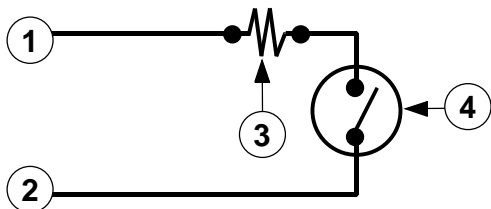
- 1- Ingresso zona
- 2- Linea elettrica
- 3- Resistenze 2,2 k $\Omega$
- 4- Ingresso a chiave

**Cablaggi del dispositivo di inserimento a chiave - Configurazione con bilanciamento singolo**

Per i dispositivi a funzionamento **prolungato**, collegare la resistenza di bilanciamento (EOL) per la zona in modo che l'interruttore apra il circuito quando si aziona la chiave. Un corto sul circuito provoca un allarme se l'area è inserita e la segnalazione di guasto se è disinserita. Vedere la *Figura 11*.

4- Dispositivo di inserimento a chiave (Il corto temporaneo sul circuito alterna lo stato di inserimento)

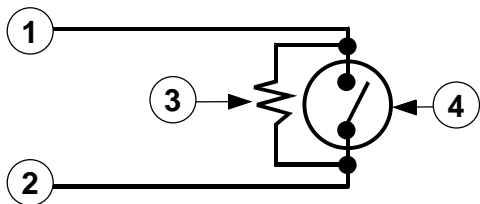
**Figura 11: Dispositivo di inserimento a chiave prolungato: Configurazione con bilanciamento singolo**



- 1- Ingresso zona
- 2- Linea elettrica
- 3- Resistenza 2,2 kΩ
- 4- Dispositivo di inserimento a chiave (l'apertura del circuito inserisce l'area)

Per i dispositivi a funzionamento **momentaneo**, collegare la resistenza di bilanciamento (EOL) per la zona in modo che l'interruttore metta in corto il circuito quando si aziona la chiave. Un'apertura nel circuito provoca un allarme se l'area è inserita e la segnalazione di guasto se è disinserita. Vedere la *Figura 12*.

**Figura 12: Dispositivo di inserimento a chiave momentaneo: Configurazione con bilanciamento singolo**

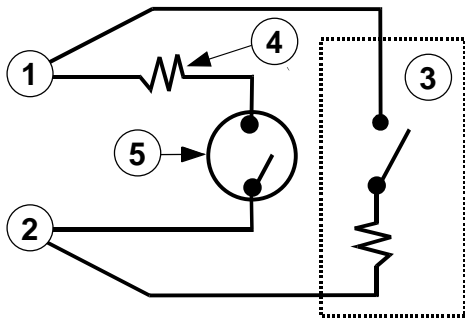


- 1- Ingresso zona
- 2- Linea elettrica
- 3- Resistenza 2,2 kΩ

Cablaggi del dispositivo di inserimento a chiave - Configurazione con zona doppia

Per il funzionamento prolungato o momentaneo, cablare il dispositivo nel modo indicato nella Figura 13.

**Figura 13: Dispositivo di inserimento a chiave: Configurazione a zona doppia**

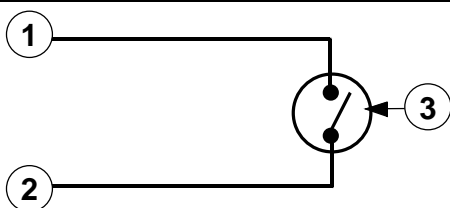


- 1- Ingresso zona
- 2- Linea elettrica
- 3- Cablaggi seconda zona
- 4- Resistenza 2,2 k $\Omega$  o 3,65 k $\Omega$
- 5- Ingresso a chiave

Cablaggi del dispositivo di inserimento a chiave - Configurazione senza resistenza di bilanciamento (EOL)

Per il funzionamento prolungato o momentaneo, cablare il dispositivo nel modo indicato nella Figura 14.

**Figura 14: Dispositivo di inserimento a chiave: Configurazione senza resistenza di bilanciamento (EOL)**



- 1- Ingresso zona
- 2- Linea elettrica
- 3- Ingresso a chiave

### 2.2.6 Tacitare un allarme con un dispositivo di inserimento a chiave

- **Dispositivo di inserimento a chiave momentaneo:** per tacitare gli allarmi (interrompere l'uscita Allarme), azionare la chiave. Se l'area è inserita, l'azionamento della chiave per tacitare gli allarmi disinserisce contemporaneamente l'area. Se l'area è disinserita, l'azionamento di una chiave temporanea per fermare l'allarme non inserisce l'area.
- **Dispositivo di inserimento a chiave prolungato:** se l'area è inserita, girare l'interruttore in posizione disinserimento. La Centrale di controllo disinserisce l'area e tacita l'allarme. Se l'area è disinserita, girare la chiave in posizione inserimento (la centrale non si inserisce) e quindi ritornare nella posizione di disinserimento.

### 2.2.7 Pulsante Annullamento tempo di uscita

Quando il parametro Opzioni 1 della Funzione Zona (vedere "Opzioni 1, Funzione Zona ##" nel *Manuale di programmazione avanzata della DS7200V2* - codice: 4998153891) è impostato su 15, l'ingresso funziona come dispositivo di annullamento del tempo di uscita. La funzione di questa zona viene attivata in modo identico al dispositivo di inserimento a chiave prolungato. Se Tempo di uscita è attivo, l'utilizzo del pulsante Annullamento tempo di uscita lo disattiva e inserisce immediatamente la Centrale di controllo. Se Modo avviso è attivo mentre Tempo di uscita è disattivato, l'utilizzo del pulsante Annullamento tempo di uscita attiva il tono di avviso e il pulsante funziona come un campanello di ingresso.

## 2.3 Impostazione degli ingressi di rilevazione sulla scheda

### 2.3.1 Panoramica

La Centrale di controllo è provvista di otto ingressi di rilevazione (L-1 - L-8). Ciascuno funziona in modo indipendente e il suo funzionamento non interferisce col funzionamento degli altri.

Per default, la selezione della resistenza di bilanciamento (EOL) degli ingressi di rilevazione sulla scheda è configurata sull'allarme a contatto singolo cablato con tamper.

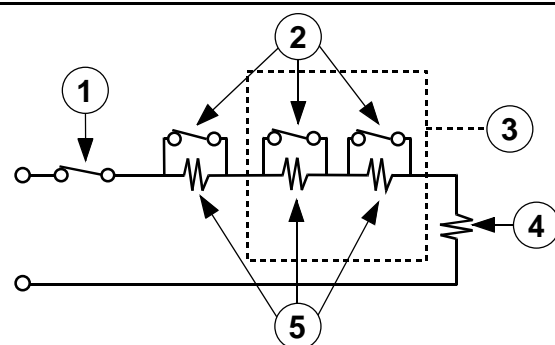
Vedere "Configurazione generale di zona" nel *Manuale di programmazione avanzata della DS7200V2* (codice: 4998153891) per modificare la configurazione della resistenza di bilanciamento (EOL) degli ingressi di rilevazione sulla scheda.

### 2.3.2 Configurazione di una zona cablata con tamper

Gli ingressi di rilevazione sulla scheda possono essere utilizzati come zone cablate per inviare rapporti su condizioni di manomissione (tamper) nel caso in cui la zona venga aperta o cortocircuitata.

Per cablare un ingresso di rilevazione come zona cablata con tamper, vedere la *Figura 15*.

**Figura 15: Configurazione di una zona cablata con tamper**



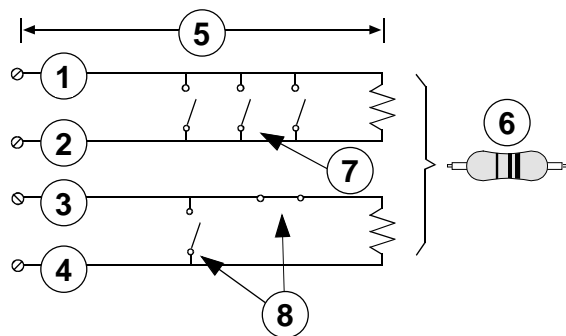
- 1- Contatto Tamper (manomissione)
- 2- Contatto allarme
- 3- Presenti solo nel caso di configurazioni con contatto multiplo d'allarme (max 5 contatti)
- 4- Resistenza EOL 2,2 k $\Omega$
- 5- Resistenza allarme 2,2 k $\Omega$



### 2.3.3 Configurazione a zona singola (ingressi 1-8)

Se si cablano gli ingressi di rilevazione con una configurazione a zona singola, installare la resistenza di valore appropriato (sono fornite resistenze da 2,2 kΩ) sull'estremo remoto dell'ingresso di rilevazione, in modo da fornire un riferimento per la supervisione. Agli ingressi si possono connettere dispositivi di rilevamento a contatto secco in serie (normalmente chiusi) e/o in parallelo (normalmente aperti). Vedere la Figura 16).

**Figura 16: Cablaggi degli ingressi di rilevazione zona singola**



- 1- Terminale ingresso di rilevazione
- 2- Linea elettrica
- 3- Terminale ingresso di rilevazione
- 4- Linea elettrica
- 5- Max 100 ohm
- 6- Resistenza EOL 2,2 kΩ (codice: 47819)
- 7- Contatti normalmente aperti
- 8- Combinazione di contatti normalmente aperti e normalmente chiusi

La resistenza di ingresso limita il numero di dispositivi di rilevamento normalmente aperti e/o normalmente chiusi controllabili da ciascun ingresso. La resistenza totale della lunghezza del cavo e dei contatti, senza considerare la resistenza di bilanciamento (EOL), non deve superare i 100 Ω.

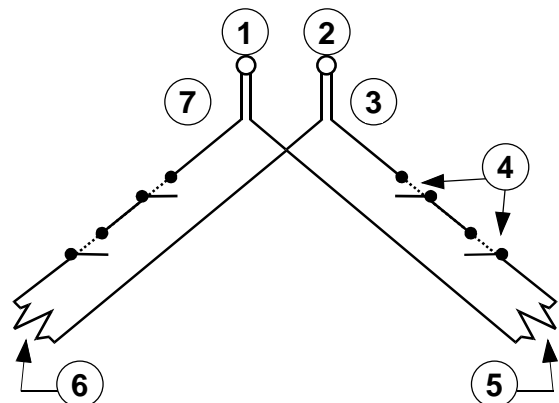
### 2.3.4 Configurazione a zona doppia

Quando si effettua il cablaggio degli ingressi di rilevazione sulla scheda in configurazione a doppia zona, utilizzare resistenze di valore appropriato (2,2 kΩ e 3,65 kΩ) come indicato nella Figura 17: Cablaggi degli ingressi di rilevazione sulla scheda zona doppia. La Centrale di controllo può essere configurata per funzionare con contatti normalmente chiusi o normalmente aperti. Si raccomanda comunque l'utilizzo di contatti normalmente chiusi.



Ogni ingresso di rilevazione è monitorato come una zona distinta.

**Figura 17: Cablaggi degli ingressi di rilevazione sulla scheda zona doppia**

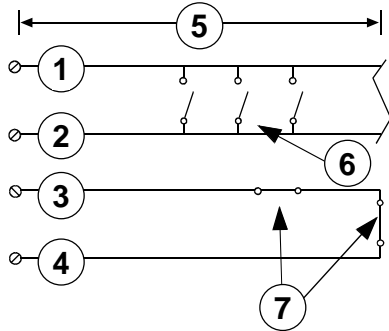


- 1- Linea elettrica
- 2- Da ingresso di rilevazione 1 a ingresso di rilevazione 8
- 3- Posizioni sulla scheda 1 - 8
- 4- Contatti allarme
- 5- Resistenza EOL 3,65 kΩ
- 6- Resistenza EOL 2,2 kΩ
- 7- Posizioni sulla scheda 9 - 16

### 2.3.5 Configurazione di una zona senza resistenza di bilanciamento (EOL)

Per il cablaggio di una zona senza resistenze di bilanciamento (EOL), vedere Figura 18.

**Figura 18: Cablaggi degli ingressi di rilevazione a zona singola (senza bilanciamento)**



- 1- Terminale ingresso di rilevazione
- 2- Linea elettrica
- 3- Terminale ingresso di rilevazione
- 4- Linea elettrica
- 5- Max 100
- 6- Contatti normalmente aperti
- 7- Contatti normalmente chiusi

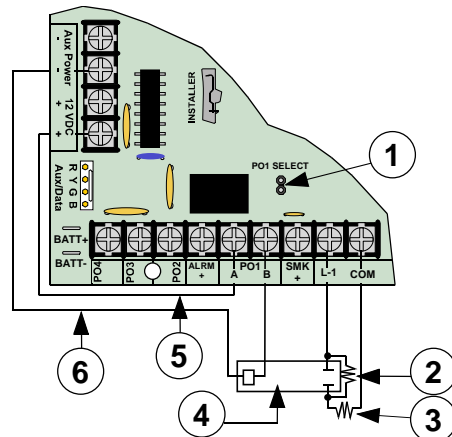
### 2.3.6 Configurazione del rilevatore di fumo a 4 conduttori

È possibile collegare un rilevatore di fumo a 4 conduttori a un qualsiasi ingresso della scheda della Centrale di controllo (da L-1 a L-8). Per un rilevatore di fumo a 4 conduttori è necessario utilizzare un modulo relè per interrompere l'alimentazione al rilevatore affinché questo possa resettarsi.

Configurare l'uscita che controlla il relè come Funzione di Uscita 1|13 "Verifica fuoco" (per ulteriori informazioni, vedere Parametri dell'uscita a pagina 125).

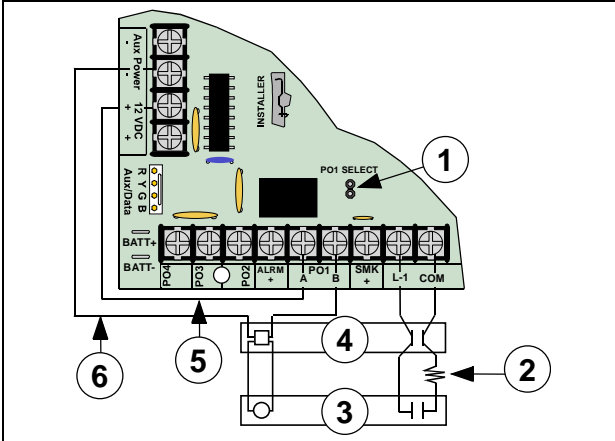
Collegare gli ingressi a L-X (dove X = n. dell'ingresso) e ai terminali COM. Vedere la Figura 19 e la Figura 20 a pagina 29.

**Figura 19: Rilevatore di fumo a 4 conduttori (cablato con tamper)**



- 1- Rimuovere il connettore dal ponticello PO 1 SELECT
- 2- Resistenza allarme 2,2 kΩ
- 3- Resistenza EOL 2,2 kΩ
- 4- Rilevatore di fumo
- 5- Alimentazione AUX (+)
- 6- Alimentazione AUX (-)

**Figura 20: Rilevatore di fumo a 4 conduttori (resistenza di bilanciamento singola)**



- 1- Rimuovere il connettore dal ponticello PO 1 SELECT
- 2- Resistenza EOL 2,2 kΩ
- 3- Modulo bilanciamento EOL200
- 4- DS250 con MB4W Base
- 5- Alimentazione AUX (+)
- 6- Alimentazione AUX (-)

## 2.4 Configurazione delle uscite sulla scheda

### 2.4.1 Panoramica

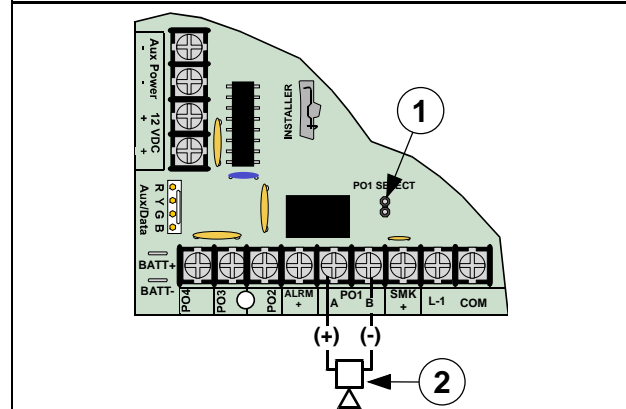
La Centrale di controllo dispone sulla sua scheda di quattro uscite programmabili (da PO1 a PO4).

L'uscita programmabile 2 (PO 2) può essere configurata come un comando di sirena sorvegliata. Per le istruzioni di programmazione vedere "Opzioni generali delle Uscite" nel *Manuale di programmazione avanzata della DS7200V2* (codice: 4998153891). Se programmato come driver sirena supervisionato, PO2 preleva corrente dal terminale ALRM +. Se viene connesso un altoparlante/sirena da 4 Ω, vengono prelevati 380 mA di corrente. Se viene connesso un altoparlante/sirena da 8 Ω vengono prelevati 330 mA. Usare l'assorbimento di corrente corretto nel calcolo dell'assorbimento complessivo.

### 2.4.2 Uscita programmabile 1 (PO 1)

Per default, PO 1 è l'uscita Sirena e il ponticello PO 1 SELECT deve essere cortocircuitato. Vedere la *Figura 21*.

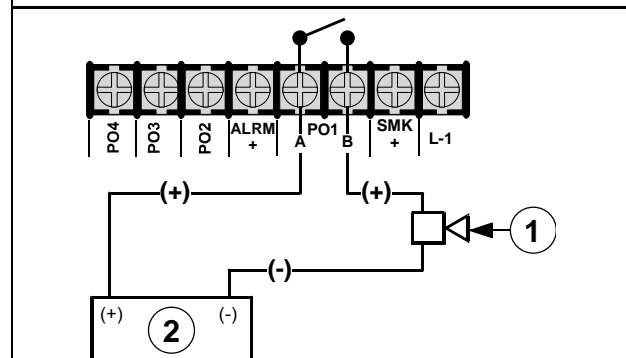
**Figura 21: Cablaggi di PO 1 (ponticello PO 1 cortocircuitato)**



- 1- Cortocircuitare il ponticello PO 1 SELECT con il connettore
- 2- Dispositivo di segnalazione acustica

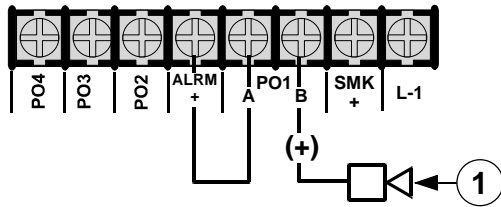
L'uscita PO1 può essere configurata anche come uscita di allarme (cortocircuitare il ponticello PO 1 SELECT). Se il ponticello PO 1 SELECT viene lasciato aperto l'uscita PO1 opera come un relè normalmente aperto con contatto secco. Per ulteriori dettagli, vedere la *Figura 22* e la *Figura 23* a pagina 31.

**Figura 22: Cablaggi PO1 contatto secco (senza ponticello PO 1)**



- 1- Dispositivo di segnalazione acustica
- 2- Sorgente alimentazione CC

**Figura 23: Cablaggi uscita PO 1 per trigger di allarme positivo**



1- Dispositivo di segnalazione acustica

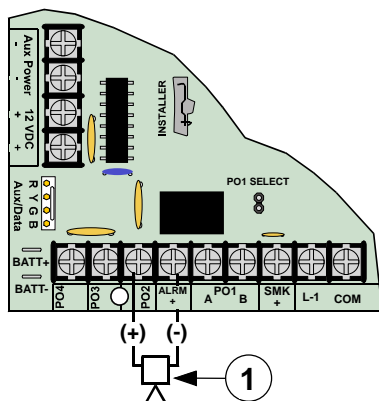
- PO 2: 1|6 (Lampeggiante)
- PO 3: 0|1 (inserito: Totale, Perimetrale, Parziale)
- PO 4: 2|13 (pronto all'inserimento)

Per le istruzioni di programmazione, vedere *Parametri dell'uscita* a pagina 125.

### 2.4.3 Uscite programmabili da 2 a 4 (PO 2 - PO 4)

L'uscita PO2 può essere utilizzata con Alarm+ per il comando di una sirena sorvegliata. Collegare una sirena approvata da 4 o 8 Ω. In alternativa, PO2 può portare fino a 500 mA 12 VCC. Vedere la *Figura 24*.

**Figura 24: Cablaggi da PO 2 a PO 4**



1- Dispositivo di segnalazione acustica



Se PO 2 viene configurato come un comando di sirena sorvegliata (in combinazione con il terminale ALRM +), è necessario collegare un altoparlante da 4 Ω o 8 Ω a PO 2 per eliminare il problema della sorveglianza dell'altoparlante.

PO 3 e PO 4 possono essere configurati come Uscita allarme. Ciascuna di tali uscite può consumare fino a 500 mA 12 VCC.

Di seguito vengono riportati i valori di default per PO 2 - PO 4:

Se le uscite da PO1 a PO4 non forniscono l'uscita allarme prevista, procedere come segue:

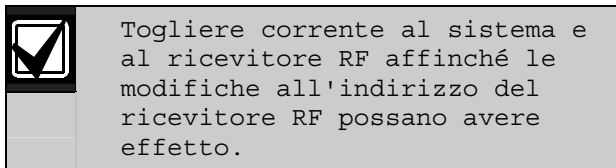
- Controllare la programmazione delle uscite programmabili in *Parametri dell'uscita* a pagina 125.
- Controllare "Configurazione Funzione Zona" nel *Manuale di programmazione avanzata della DS7200V2* (codice: 4998153891) per verificare che le zone attivate siano programmate per l'uscita allarme.

## 2.5 Configurazione del ricevitore RF RF3227E

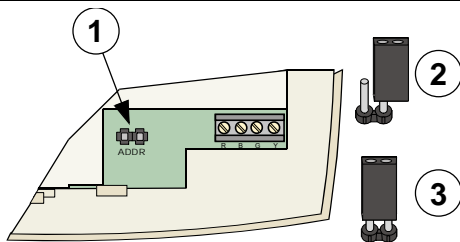
Per istruzioni dettagliate sull'installazione del ricevitore RF per interni RF3227E, vedere il *Manuale di installazione di F3227E* (codice: 4998122415).

### 2.5.1 Indirizzamento del ricevitore RF

Impostare l'indirizzo del ricevitore RF3227E mettendo il ponticello di indirizzo come indicato nella *Figura 25*.




**Figura 25: Impostazioni del ponticello di indirizzo di RF3227E**



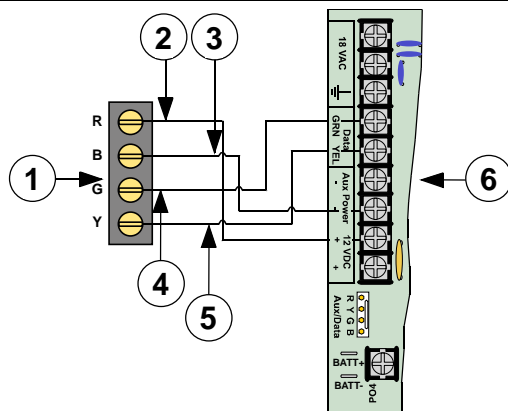
- 1- Ponticelli indirizzo ricevitore RF
- 2- Ricevitore RF 1 (Indirizzo 50) ponticello OFF (posizione di default)
- 3- Ricevitore RF 2 (Indirizzo 51) ponticello ON

### 2.5.2 Cablaggi del ricevitore RF alla Centrale di controllo

 RF3227E contiene componenti sensibili alle cariche elettrostatiche. Durante l'utilizzo, attenersi alle procedure antistatiche.

Collegare il ricevitore RF3227E alla Centrale di controllo come indicato nella *Figura 26*. Quando viene fornita alimentazione al sistema, il LED rosso al centro di RF3227E si accende.

**Figura 26: Cablaggi da RF3227E alla Centrale di controllo**



- 1- Terminali di RF3227E
- 2- Cavo rosso (+) o (R)
- 3- Cavo nero (-) o (B)
- 4- Cavo dati verde (G)
- 5- Cavo dati giallo (Y)
- 6- Scheda della Centrale di controllo

I terminali Alim. Aux (-) e +12VCC possono essere utilizzati anche per fornire alimentazione ad altri dispositivi che devono essere collegati alla Centrale di controllo.

### 2.5.3 Programmazione del ricevitore RF

Per le istruzioni di programmazione, vedere *Parametri dei dispositivi del bus di dati* a pagina 131.

### 2.5.4 Supervisione del ricevitore RF

La Centrale di controllo supervisiona le comunicazioni verso il ricevitore RF. In caso di problemi nelle comunicazioni con il ricevitore RF, invia un rapporto di "Dbus mancante" {125}.

## 2.6 Configurazione degli ingressi di rilevazione esterni alla scheda (DX2010)


### 2.6.1 Panoramica di DX2010 (DX2014)

DS7240V2 supporta fino a 5 moduli di espansione ingressi (input expander) DX2010. DS7220V2 supporta fino a 3 moduli di espansione ingressi (input expander) DX2010.

Ciascun DX2010 fornisce otto ingressi di rilevazione. Per informazioni sul modo in cui gli ingressi di rilevazione di DX2010 vengono assegnati alle zone, vedere *Posizione ##, funzione zona* a pagina 120.

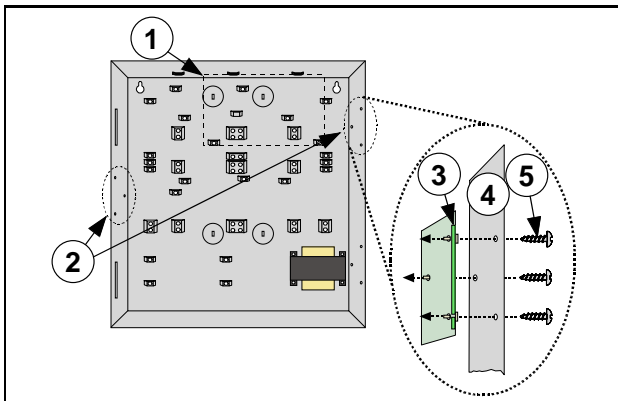
- **Modulo di espansione ingressi DX2014:** un modulo DX2010 montato all'interno di un contenitore in plastica con interruttore antimanomissione per installazioni remote.
- **Corrente assorbita senza terminali di uscita ausiliari:** 35 mA in standby
- **Corrente assorbita con terminali di uscita ausiliari:** 135 mA max. con 100 mA di accessori connessi.

### 2.6.2 Installazione di DX2010

 DX2010 contiene componenti sensibili alle cariche elettrostatiche. Durante l'utilizzo, attenersi alle procedure antistatiche.

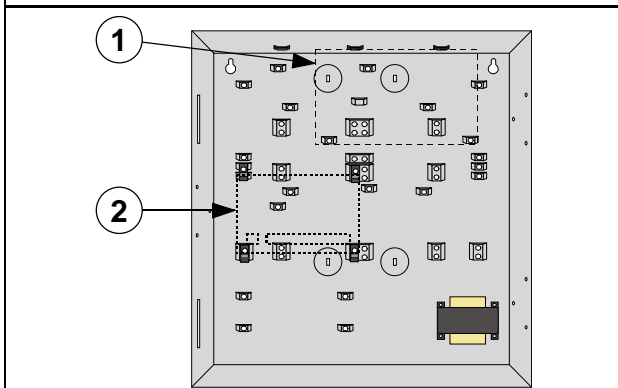
All'interno del contenitore della Centrale di controllo possono essere installati fino a tre moduli DX2010 (due sulle pareti laterali del contenitore e uno sul lato posteriore). Per informazioni sulle posizioni di installazione, vedere la *Figura 27* e la *Figura 28*.

**Figura 27: Posizioni standard per l'installazione di DX2010**



- 1- Posizione della scheda della Centrale di controllo
- 2- Posizioni standard per il montaggio di DX2010
- 3- Modulo DX2010
- 4- Parete del contenitore
- 5- Viti (fornite con DX2010)

**Figura 28: Posizioni opzionali di montaggio di DX2010**



- 1- Posizione della scheda della Centrale di controllo
- 2- Posizione opzionale di montaggio di DX2010

È possibile collegare a DS7240V2 un massimo di 5 moduli DX2014 (fino a 2 con DS7220V2). Per ulteriori dettagli sui collegamenti, vedere la Figura 29.

**2.6.3 Cablaggi di DX2010**

Per le connessioni di DX2010, non utilizzare doppini né cavi schermati. Per informazioni sui requisiti di lunghezza per i cavi del bus dati, vedere la tabella di seguito.


**Tabella 5: Lunghezza del cavo da DX2010 alla Centrale di controllo**

	Alimentazione	0,8 mm (#22 AWG)	1,2 mm (#18 AWG)
Uscita Aux non usata	Centrale di controllo	305 m (1007,7 ft)	610 m (2001 ft)
Uscita Aux usata		30 m (98,4 ft)	76 m (249,3 ft)
Uscita Aux usata o non usata	Alimentazione esterna	305 m (1007,7 ft)	610 m (2001 ft)

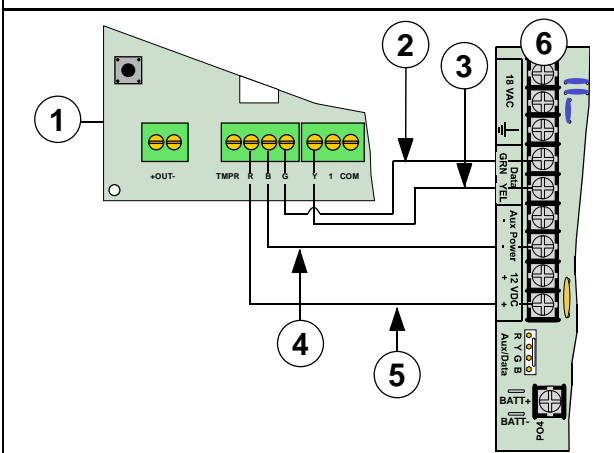
**Tabella 6: Lunghezza del cavo da DX2010 all'alimentazione esterna**

	0,8 mm (#22 AWG)	1,2 mm (#18 AWG)
Uscita Aux non usata	305 m (1007,7 ft)	610 m (2001 ft)
Uscita Aux usata	30 m (98,4 ft)	76 m (249,3 ft)

Collegare i terminali Dati e Alim. Aux della Centrale di controllo al DX2010 come indicato nella *Figura 29*.

 Se l'uscita Aux di DX2010 (terminali "+Out-") viene utilizzata come sorgente di alimentazione esterna, i cavi "R" e "B" di DX2010 devono essere riportati alla Centrale di controllo oppure a una sorgente di alimentazione disponibile. Non utilizzare configurazioni a margherita.

**Figura 29: Cablaggi da DX2010 alla Centrale di controllo**

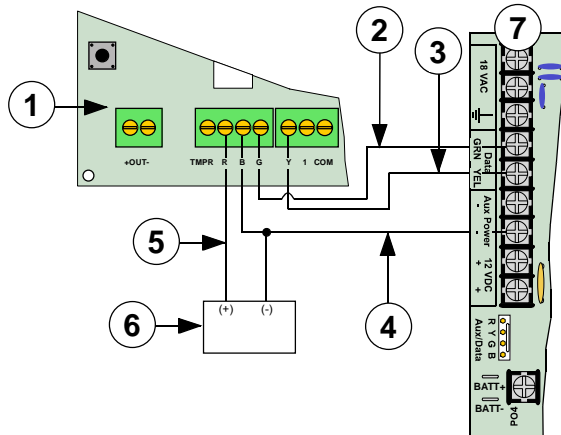


- 1- Modulo DX2010
- 2- Cavo dati verde (G)
- 3- Cavo dati giallo (Y)
- 4- Cavo nero (-)
- 5- Cavo rosso (+)
- 6- Scheda della Centrale di controllo

I terminali Alim. Aux (-) e +12VCC possono essere utilizzati anche per fornire alimentazione ad altri dispositivi che devono essere collegati alla Centrale di controllo.

Per alimentare DX2010 tramite una sorgente elettrica esterna a 12 VCC, cablarla come indicato nella Figura 30.

**Figura 30: Cablaggi da DX2010 alla Centrale di controllo (sorgente elettrica esterna)**



- 1- Modulo DX2010
- 2- Cavo dati verde (G)
- 3- Cavo dati giallo (Y)
- 4- Cavo nero (-)
- 5- Cavo rosso (+)
- 6- Alimentazione esterna 12 VCC
- 7- Scheda della Centrale di controllo

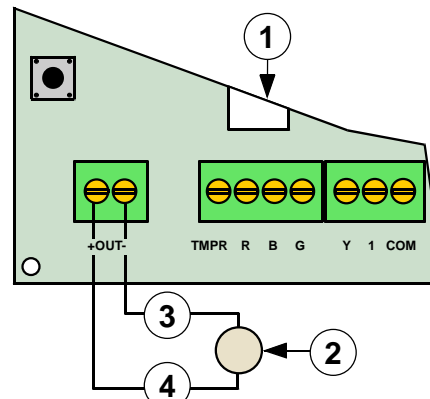


Quando si usa una unità d'alimentazione esterna, il negativo (-) non deve essere collegato a terra. Se il negativo viene connesso a terra dalla centrale viene segnalata una condizione di anomalia.

#### 2.6.4 Cablaggi uscita Aux di DX2010

DX2010 può fornire una tensione 12 VCC(max 100 mA) dai terminali di uscita ausiliari (-) OUT (+) per alimentare dispositivi esterni come rilevatori di movimento. Vedere la Figura 31.

**Figura 31: Cablaggi uscita Aux di DX2010**



- 1- Modulo DX2010
- 2- Rilevatori di movimento, barriere e altro
- 3- Cavo nero (-)
- 4- Cavo rosso (+)



Vanno rispettate le seguenti lunghezze massime dei cavi quando si collega l'uscita ausiliaria di DX2010 a dispositivi con alimentazione remota (ad esempio PIR e rilevatori di fumo):

- 15 m (49,2 ft) per cavi da 0,8 mm (#22 AWG).
- 30 m (98,4 ft) per cavi da 1,2 mm (#18 AWG).

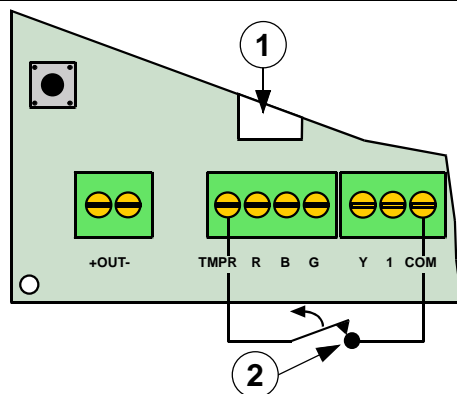
### 2.6.5 Cablaggi ingresso antimanomissione (tamper) di DX2010

Ogni modulo DX2010 è dotato di un ingresso per dispositivi antimanomissione (tamper). L'ingresso tamper è in aggiunta agli ingressi di rilevazione della zona. In questo modo la supervisione antimanomissione di un contenitore non occupa alcuna zona. Un errore di questo ingresso viene segnalato come evento di manomissione sul quale viene impostato l'indirizzo del Bus Dati di DX2010.

L'ingresso tamper può monitorare interruttori Normalmente Chiusi (N/C) se cablato come indicato nella *Figura 32*. Il circuito deve essere chiuso per fornire alla Centrale di controllo una corretta supervisione antimanomissione del modulo Espansione Ingressi. Non utilizzare una resistenza di bilanciamento (EOL).

Se non si usa né l'ingresso tamper né l'interruttore antimanomissione incorporato, sarà necessario posizionare un cavo nel modo indicato nella *Figura 33*.

**Figura 32: Cablaggi ingresso antimanomissione di DX2010**



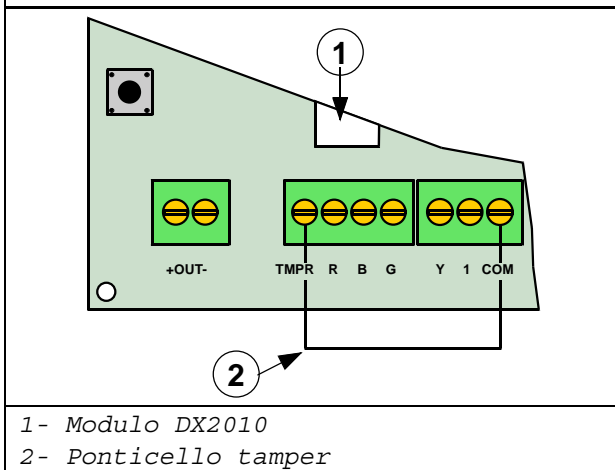
- 1- Modulo DX2010
- 2- Interruttore antimanomissione esterno

Il modulo DX2014 prevede un dispositivo antimanomissione a molla. Non utilizzare l'ingresso TMPR di DX2010 nella configurazione DX2014.

L'interruttore antimanomissione presente sulla scheda del modulo DX2010 non può essere utilizzato quando il modulo viene montato all'interno del contenitore della Centrale di controllo (cablare l'ingresso tamper come indicato nella *Figura 33* se il modulo viene installato all'interno del contenitore della Centrale di controllo).

Utilizzare l'ingresso tamper oppure l'interruttore antimanomissione incorporato. Non è possibile utilizzare entrambi i dispositivi contemporaneamente.

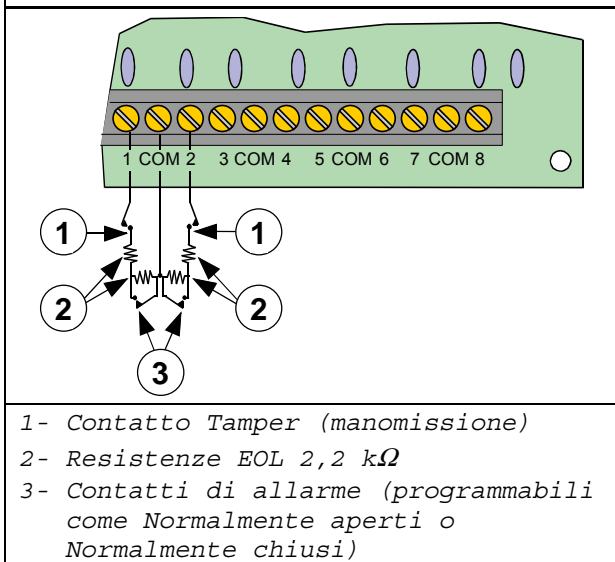
**Figura 33: DX2010 senza Tamper**



### 2.6.6 Cablaggi di DX2010 con zona tamper

Per una configurazione con ingresso di rilevazione cablato con tamper, eseguire i collegamenti come indicato nella Figura 34.

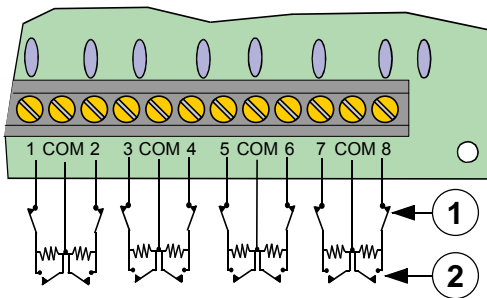
**Figura 34: Cablaggi di DX2010 con zona tamper**



### 2.6.7 Cablaggi di DX2010 con zona a bilanciamento singolo

Nella configurazione di zona con singolo bilanciamento (EOL) DX2010 supporta sia contatti Normalmente Chiusi che contatti Normalmente Aperti. Per il cablaggio utilizzare resistenze da 2,2 kΩ (codice: 47819), come mostrato nella Figura 35.

**Figura 35: Cablaggi di DX2010 con zona a bilanciamento singolo**



- 1- Contatti normalmente chiusi
- 2- Contatti normalmente aperti



L'impostazione del Tempo di Risposta nella configurazione Funzione di Zona non ha effetto su DX2010. Il tempo di risposta è configurabile. Vedere "Configurazione di zona DX2010" nel *Manuale di programmazione avanzata della DS7200V2* (codice: 4998153891). DX2010 non può essere utilizzato con rilevatori di fumo a doppio cavo.

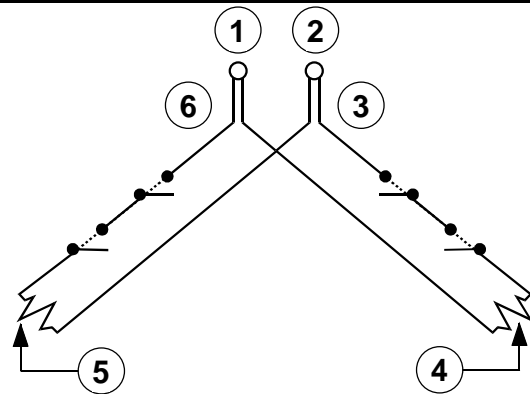
### 2.6.8 Cablaggi di DX2010 con zona doppia

Per una configurazione con doppio ingresso di rilevazione, eseguire i collegamenti come indicato nella Figura 36. Il tempo di risposta degli ingressi di rilevazione doppi è fissato a 150ms. La Centrale di controllo può essere configurata per funzionare con contatti normalmente chiusi o normalmente aperti. Si raccomanda comunque l'utilizzo di contatti normalmente chiusi.



Ogni ingresso è monitorato come una zona distinta.

**Figura 36: Cablaggi DX2010 con zona doppia**



- 1- Linea elettrica di DX2010
- 2- Terminali di ingresso 1 - 8 di DX2010
- 3- Ingressi di DX2010 (vedere la Tabella 7 e la Tabella 8)
- 4- Resistenza EOL 2,2 kΩ
- 5- Resistenza EOL 3,65 kΩ
- 6- Ingressi di DX2010 (vedere la Tabella 7 e la Tabella 8)

**Tabella 7: Posizioni della Centrale di controllo per l'indirizzo 106 di DX2010**

Ingresso di rilevazione di DX2010								
EOL	1	2	3	4	5	6	7	8
3,65 k	9	10	11	12	13	14	15	16
2,2 k	17	18	19	20	21	22	23	24

**Tabella 8: Posizioni della Centrale di controllo per l'indirizzo 107 di DX2010 (solo DS7240V2)**

Ingresso di rilevazione di DX2010								
EOL	1	2	3	4	5	6	7	8
3,65 k	25	26	27	28	29	30	31	32
2,2 k	33	34	35	36	37	38	39	40

**2.6.9 Indirizzamento di DX2010**



Ogni volta che si modifica l'indirizzo tramite i DIP switch, occorre togliere e ridare alimentazione al modulo affinché le modifiche abbiano effetto.

Utilizzare la *Tabella 9* per impostare i ponticelli di indirizzamento per tutti i moduli DX2010 collegati alla Centrale di controllo.

Le righe ombreggiate sono valide solo per DS7240V2.

**Tabella 9: Impostazioni dell'indirizzo di DX2010**

Posizio ne	Sensore di rilevamento standard*	Sensore di rilevamento doppio**
1 - 8	Indirizzo bus dati 101	
9 - 16	Indirizzo bus dati 102	Indirizzo bus dati 106
17 - 24	Indirizzo bus dati 103	Indirizzo bus dati 106
25 - 32	Indirizzo bus dati 104	Indirizzo bus dati 107
33 - 40	Indirizzo bus dati 105	Indirizzo bus dati 107

Per gli ingressi standard, impostare il parametro "Dispositivo" della posizione su "2". Impostare l'indirizzo di DX2010 come indicato nella *Tabella 10*. Per le istruzioni di programmazione, vedere *Posizione ##, dispositivo* a pagina 118.

\*\* Per il doppio ingresso di rilevazione, impostare il parametro "Dispositivo" della posizione su "3". Impostare l'indirizzo di DX2010 come indicato nella *Tabella 10*.

Per le zone cablate con tamper, usare gli indirizzi 101 -105. Per il tipo di dispositivo, selezionare l'impostazione "2" (vedere *Posizione ##, dispositivo* a pagina 118).

Impostare i DIP switch dell'indirizzo nel modo indicato nella *Tabella 10*.

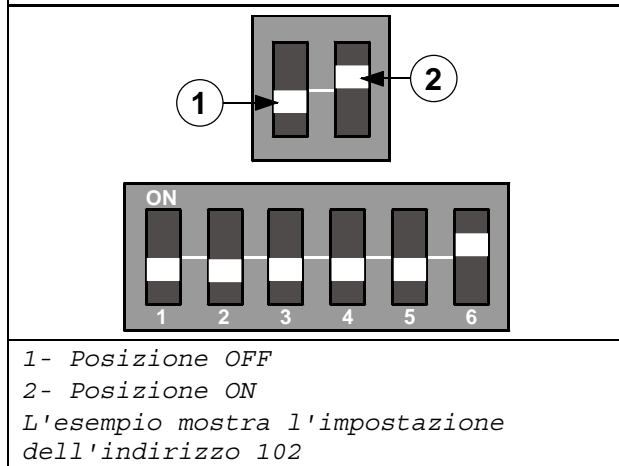
Le righe ombreggiate sono valide solo per DS7240V2.

**Tabella 10: Impostazioni dei DIP switch di DX2010**

Impostazioni dei DIP switch di DX2010						
DIP switch	S1	S2	S3	S4	S5	S6
Indirizzo modulo	32	16	8	4	2	1
101	OFF	OFF	OFF	OFF	OFF	OFF
102	OFF	OFF	OFF	OFF	OFF	ON
103	OFF	OFF	OFF	OFF	ON	OFF
104	OFF	OFF	OFF	OFF	ON	ON
105	OFF	OFF	OFF	ON	OFF	OFF
106	OFF	OFF	OFF	ON	OFF	ON
107	OFF	OFF	OFF	ON	ON	OFF

Per informazioni sulla configurazione dei DIP switch di DX2010, vedere la Figura 37:.

**Figura 37: Configurazione dei DIP switch di DX2010**

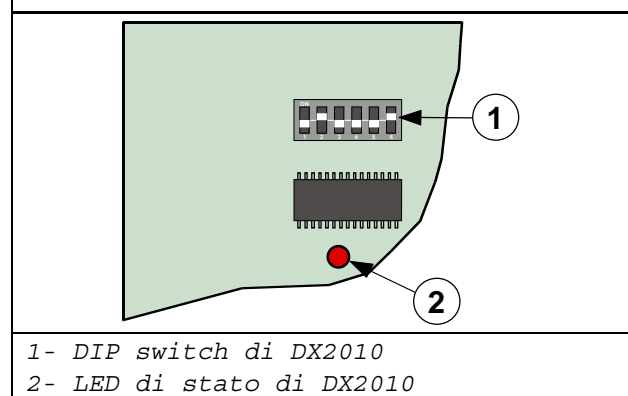


### 2.6.10 LED di stato di DX2010

Vedere di seguito per informazioni sul funzionamento del LED di stato:

- Un lampeggiamento per secondo indica il funzionamento normale.
- Il LED sempre acceso indica una delle seguenti condizioni:
  - Alimentazione, ma nessuna comunicazione.
  - Il cavo "G" è scollegato oppure vi è un problema di comunicazione fra la Centrale di controllo e DX2010.
  - Nessuna zona assegnata a DX2010 con questo indirizzo. Per ulteriori dettagli, vedere *Posizione ##, funzione zona* a pagina 120.
  - L'indirizzo di DX2010 non è impostato correttamente.
- Il LED spento indica che il modulo non è alimentato.

**Figura 38: Posizione del LED di stato di DX2010**



### 2.6.11 Supervisione di DX2010

La Centrale di controllo supervisiona le comunicazioni verso DX2010. In caso di problemi nelle comunicazioni con DX2010, invia un rapporto di "Dbus mancante" {125}.

## 2.7 Impostazione dell'uscita esterna (DX3010)

### 2.7.1 Panoramica

Il modulo di espansione otto uscite di DX3010 consente di aggiungere ulteriori uscite al sistema (in gruppi da 8).

DS7240V2 supporta fino a 20 uscite programmabili (4 interne, 16 esterne con due moduli di espansione uscite DX3010).  
DS7240V2 supporta fino a 12 uscite programmabili (4 interne, 8 esterne con un modulo di espansione uscite DX3010).  
Il modulo di interfaccia X-10 DX3020 consente alla Centrale di controllo di controllare fino a 16 moduli X-10. DX3020 è in grado di emulare fino a 2 moduli DX3010.  
È possibile assegnare una qualsiasi delle funzioni programmabili ad ogni singola uscita di DX3010. Per le istruzioni di programmazione, vedere *Parametri dell'uscita* a pagina 125.

**Assorbimento di corrente:** 10 mA in standby, più  
40 mA per ciascuna uscita attivata (relè) per un totale di 330 mA con tutte le otto uscite attive.

Vedere il *Manuale di installazione di DX3010* (codice: 49529) per le istruzioni complete di installazione, indirizzamento e funzionamento.

#### 2.7.2 Uscite a relè di DX3010




Le uscite si possono attivare quando si impostano i DIP switch presenti sui moduli DX3010, si programma la Centrale di controllo, si ripristina la centrale o quando la si alimenta dopo uno spegnimento. Quando si eseguono queste funzioni, si consiglia di scollegare gli apparati collegati alle uscite.



I relè di uscita di DX3010 non sono supervisionati e quindi non possono essere utilizzati nelle installazioni per sistemi antincendio o antincendio/antintrusione per gestire dispositivi di segnalazione primari.

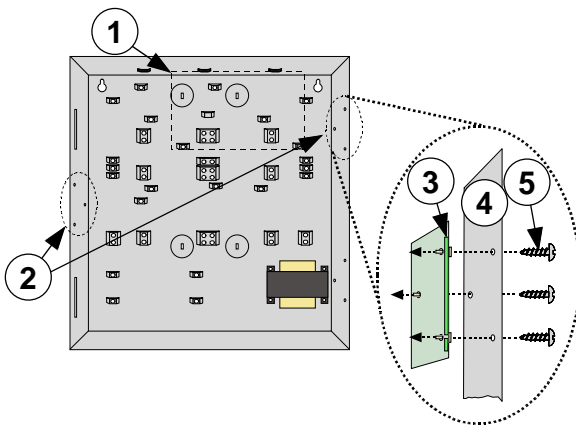
Ogni uscita di DX3010 fornisce un contatto secco di Forma "C" con portata nominale di 5,0 A a 28 VCC. Per ogni uscita a relè sono disponibili i terminali di contatto Normalmente Aperto, Comune e Normalmente Chiuso. Quando una singola uscita è attiva, c'è continuità fra il terminale Normalmente Aperto e quello della corrente. Quando una singola uscita non è attiva, c'è continuità fra il terminale Normalmente Chiuso e quello della corrente.

### 2.7.3 Installazione di DX3010

 DX3010 contiene componenti sensibili alle cariche elettrostatiche. Durante l'utilizzo, attenersi alle procedure antistatiche.

Il modulo DX3010 può essere installato all'interno del contenitore della Centrale di controllo utilizzando i componenti forniti con DX3010. Vedere la *Figura 39*.

**Figura 39: Installazione di DX3010 nel contenitore della Centrale di controllo**



- 1- Posizione della scheda della Centrale di controllo
- 2- Posizioni di installazione di DX3010
- 3- Morsetti di DX3010
- 4- Parete del contenitore
- 5- Viti (fornite con DX3010)

La distanza dalla Centrale di controllo è determinata dalla lunghezza complessiva totale dei cavi di tutti i dispositivi (comprese le tastiere) collegati ai terminali della scheda della Centrale di controllo. Se si utilizzano cavi da 0,8 mm (#22 AWG), la lunghezza complessiva non deve superare i 305 m (1007,7 ft).

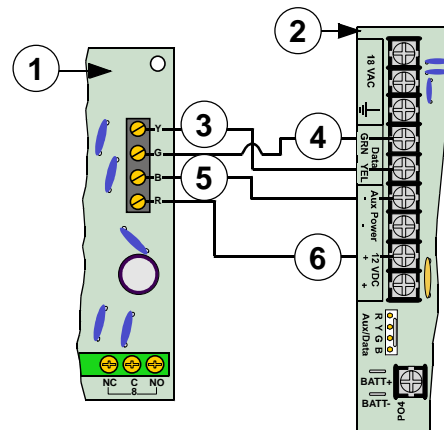
### 2.7.4 Cablaggi di DX3010

Vedere la *Tabella 11* per i requisiti relativi alla lunghezza del cavo del Bus di dati.

**Tabella 11: Lunghezza dei cavi di DX3010**

	Alimentazione	0,8 mm (#22 AWG)	1,2 mm (#18 AWG)
Dalla Centrale di controllo a DX3010	Centrale di controllo	12,2 m (40 ft)	24,4 m (80 ft)
Dalla Centrale di controllo a DX3010	Alimentazione e esterna	305 m (1007,7 ft)	610 m (2001 ft)
Da una sorgente elettrica esterna a DX3010		12,2 m (40 ft)	24,4 m (80 ft)

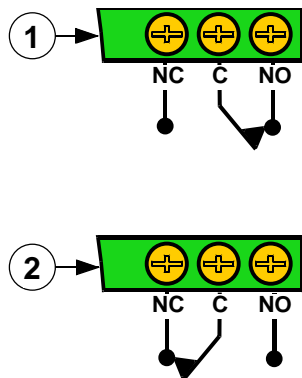
**Figura 40: Cablaggi da DX3010 alla Centrale di controllo**



- 1- Modulo DX3010
- 2- Scheda della Centrale di controllo
- 3- Cavo dati giallo (Y)
- 4- Cavo dati verde (G)
- 5- Cavo nero (-)
- 6- Cavo rosso (+)

I terminali Alim. Aux (-) e +12VCC possono essere utilizzati anche per fornire alimentazione ad altri dispositivi che devono essere collegati alla Centrale di controllo.

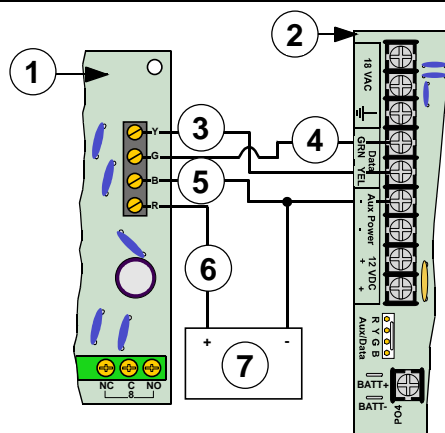
**Figura 41: Stati delle uscite di DX3010**



- 1- Stato uscita: attivata
- 2- Stato uscita: disattivata

Per alimentare il modulo DX3010 tramite una sorgente elettrica esterna, collegarlo all'alimentatore e alla Centrale di controllo.

**Figura 42: Cablaggi da DX3010 alla Centrale di controllo (sorgente elettrica esterna)**



- 1- Modulo DX3010
- 2- Scheda della Centrale di controllo
- 3- Cavo dati giallo (Y)
- 4- Cavo dati verde (G)
- 5- Cavo nero (-)
- 6- Cavo rosso (+)
- 7- Alimentazione esterna 12 VCC



Quando si usa una unità di alimentazione esterna, l'uscita nera (-) non deve essere collegata a terra. Se il negativo viene connesso a terra, dalla centrale viene segnalata una condizione di anomalia.

**2.7.5 Indirizzamento di DX3010**



Ogni volta che si modifica l'indirizzo tramite i DIP switch, occorre togliere e ridare alimentazione al modulo affinché le modifiche abbiano effetto.

Ogni modulo DX3010 collegato alla Centrale di controllo deve avere il proprio indirizzo, impostato mediante i DIP switch, come indicato nella Tabella 12.

Impostare i DIP switch dell'indirizzo nel modo indicato nella Tabella 12.

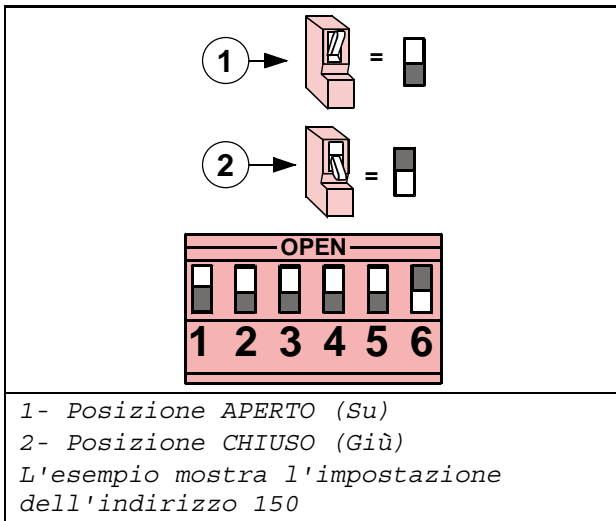
Le righe ombreggiate sono valide solo per DS7240V2.

**Tabella 12: Impostazioni dei DIP switch dell'indirizzo di DX3010**

Indirizzo Bus Dati	DIP switch di DX3010					
	1	2	4	8	16	MODO
150 (uscite 5-12)	APERTO	APERTO	APERTO	APERTO	APERTO	CHIUSO
151 (uscite 13-20)	CHIUSO	APERTO	APERTO	APERTO	APERTO	CHIUSO

Per informazioni sulla configurazione dei DIP switch di DX3010, vedere la Figura 43.

**Figura 43: Configurazione dei DIP switch di DX3010**



### 2.7.6 Supervisione di DX3010

La Centrale di controllo supervisiona le comunicazioni verso DX3010. In caso di problemi nelle comunicazioni con DX3010, invia un rapporto di "Dbus mancante" {125}.

### 2.8 Configurazione dell'interfaccia seriale RS-232 (DX4010i/DX4010)



Esistono alcune differenze tra DX4010i e DX4010. Tuttavia, i due moduli vengono collegati, programmati e utilizzati in modo identico. Le figure di questa sezione si riferiscono alla scheda di DX4010i.

#### 2.8.1 Panoramica

I moduli sono entrambi interfacce seriali RS-232 e possono essere utilizzati per collegare la Centrale di controllo a una stampante seriale standard o a un altro dispositivo seriale. Possono essere usati anche per una connessione diretta per la programmazione mediante RPS locale. DX4010i è un modulo di interfaccia seriale DTE. In base al dispositivo di cui si dispone, vedere il *Manuale di installazione di DX4010i* (codice: 4998141106) oppure il *Manuale di installazione di DX4010* (codice: 49539) per informazioni dettagliate su installazione, indirizzamento e utilizzo.

#### 2.8.2 Cablaggi di DX4010i/DX4010



Questi moduli contengono componenti sensibili alle cariche elettrostatiche. Durante l'utilizzo, attenersi alle procedure antistatiche.

I moduli sono forniti in un box di plastica che può essere collocato su una scrivania o su un piano.

La distanza dalla Centrale di controllo è determinata dalla lunghezza complessiva totale dei cavi di tutti i dispositivi (comprese le tastiere) collegati ai terminali della scheda della Centrale di controllo.

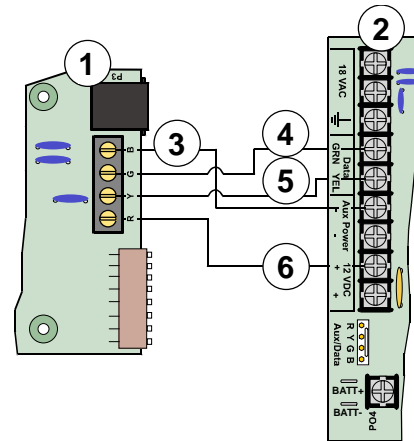
Per informazioni sulla lunghezza totale dei cavi, vedere la *Tabella 13*.

**Tabella 13: Lunghezza dei cavi di DX4010i/DX4010**

	Alimentazione	0,8 mm (#22 AWG)	1,2 mm (#18 AWG)
Da DX4010i/DX4010 alla Centrale di controllo	Centrale di controllo	305 m (1007,7 ft)	610 m (2001 ft)
	Alimentazione esterna		

Per dettagli sui collegamenti elettrici consentiti, vedere la *Figura 44* e la *Figura 45*.

**Figura 44: Cablaggi da DX4010i alla Centrale di controllo**

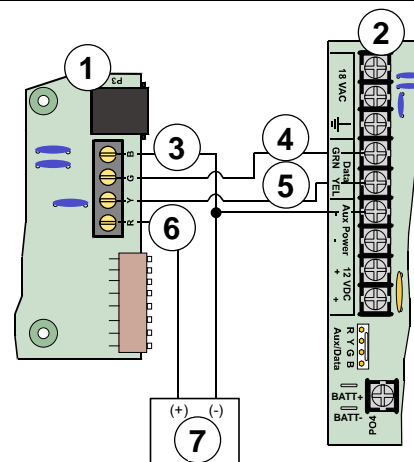


- 1- Scheda di DX4010i
- 2- Scheda della Centrale di controllo
- 3- Cavo nero (-)
- 4- Cavo dati verde (G)
- 5- Cavo dati giallo (Y)
- 6- Cavo rosso (+)

I terminali Alim. Aux (-) e +12VCC possono essere utilizzati anche per fornire alimentazione ad altri dispositivi che devono essere collegati alla Centrale di controllo.

Per alimentare il modulo tramite una sorgente elettrica esterna, collegarlo all'alimentatore e alla Centrale di controllo, come mostrato nella *Figura 45*.

**Figura 45: Cablaggi da DX4010i alla Centrale di controllo (sorgente elettrica esterna)**



- 1- Scheda di DX4010i
- 2- Scheda della Centrale di controllo
- 3- Cavo nero (-)

- 4- Cavo dati verde (G)
- 5- Cavo dati giallo (Y)
- 6- Cavo rosso (+)
- 7- Alimentazione esterna 12 VCC

Per la connessione alla Centrale di controllo è possibile utilizzare un terminale Alim. Aux (-).



Quando si usa una unità di alimentazione esterna, l'uscita nera (-) non deve essere collegata a terra. Se il negativo viene connesso a terra, dalla centrale viene segnalata una condizione di anomalia.

L'esempio mostra l'impostazione dell'indirizzo 0

2. Utilizzare un cavo null modem per collegare il modulo alla porta Com 1 o 2 (o a una porta Com disponibile) del computer. Il modulo dispone di un connettore seriale maschio DB9.

### 2.8.3 DX4010i/DX4010: RPS per collegamenti diretti



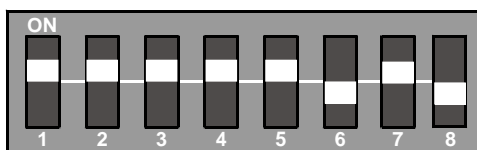
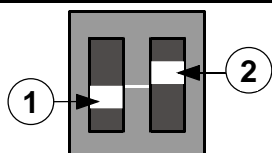
Chiudere l'Interruttore Installatore della Centrale di controllo prima di utilizzare la connessione diretta per la programmazione remota.

Il modulo consente all'utente di programmare la Centrale di controllo, eseguire funzioni diagnostiche e recuperare lo storico RPS utilizzando una connessione diretta con la Centrale di controllo.

Seguire questa procedura per collegarsi direttamente alla Centrale di controllo ed eseguire una sessione RPS:

1. Impostare l'indirizzo del modulo su Indirizzo 0 (zero). Per il corretto posizionamento dei DIP switch, vedere la *Figura 46*. DX4010 non utilizza i DIP switch 7 e 8.

**Figura 46: Impostazione dell'indirizzo di DX4010i per la connessione diretta RPS**

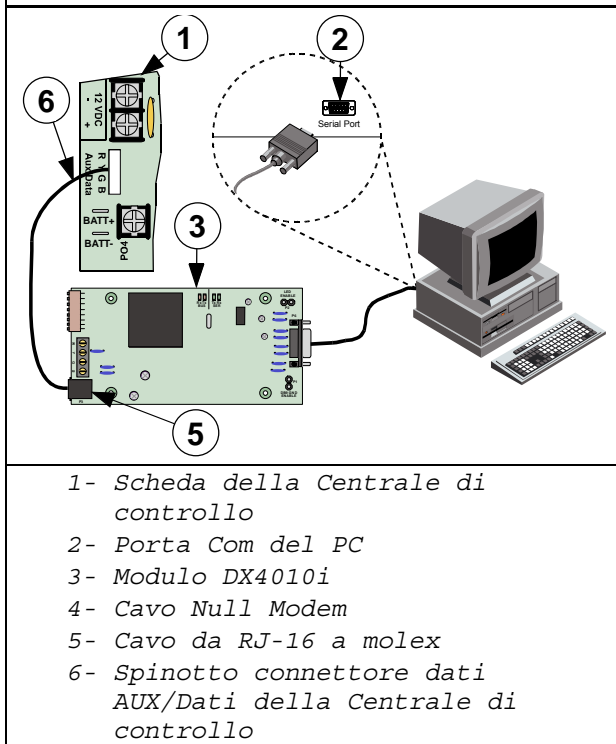


- 1- Posizione OFF
- 2- Posizione ON

3. Collegare il modulo alla Centrale di controllo:

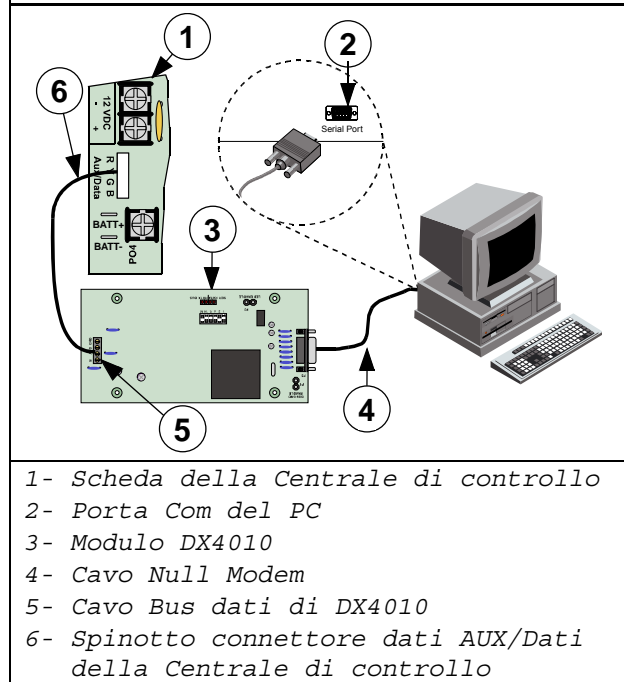
**DX4010i:** utilizzare il cavo da RJ-16 a molex per collegare DX4010i alla Centrale di controllo. Vedere la Figura 47.

**Figura 47: Connessione diretta di DX4010i**



**DX4010:** collegare i conduttori del connettore del cavo colorato (codice: 15-04298-000 - fornito con la Centrale di controllo) ai terminali del Bus dati di DX4010. Vedere la Figura 48.

**Figura 48: Connessione diretta di DX4010**



Non è necessaria un'ulteriore programmazione della Centrale di controllo/modulo (DX4010i o DX4010) per comunicare mediante il metodo di connessione Diretta.

#### 2.8.4 Ponticelli di configurazione di DX4010i/DX4010



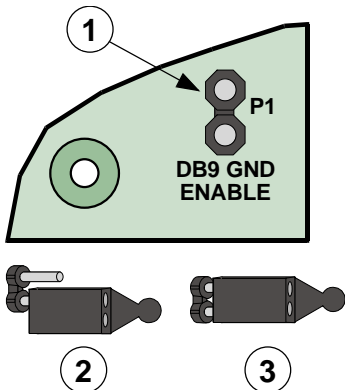
La posizione dei ponticelli cambia tra le PCB di DX4010i e DX4010, ma le funzionalità sono identiche. Le figure di questa sezione si riferiscono alla scheda di DX4010i.

##### P1 - Attivazione della messa a terra del cavo DB9

Alcuni dispositivi collegati al connettore DB9 possono provocare una condizione di guasto di terra sulla Centrale di controllo. In tale evenienza, la rimozione del connettore sui pin del ponticello potrebbe risolvere il problema.

Alcuni dispositivi possono provocare un guasto di terra anche se il connettore viene rimosso.

**Figura 49: Impostazioni dei pin del ponticello P1**

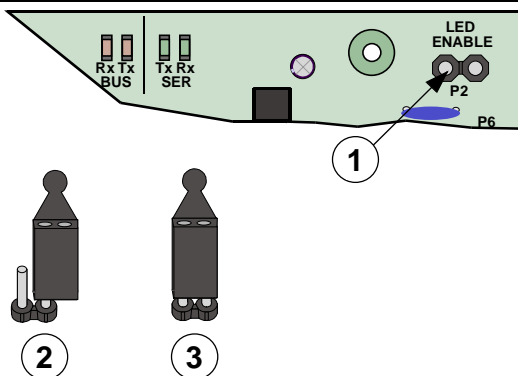


- 1- Posizione del ponticello P3
- 2- Isolare la schermatura di DB9
- 3- Collegare la schermatura di DB9 alla Terra

**P2 -Attivazione LED**

Utilizzare i LED diagnostici solo per la risoluzione dei problemi. Per dettagli sull'attivazione/disattivazione di questi LED, vedere la Figura 50.

**Figura 50: Impostazione dei pin del ponticello P2 di DX4010**



- 1- Posizione del ponticello P3
- 2- Posizione di disattivazione
- 3- Posizione di attivazione

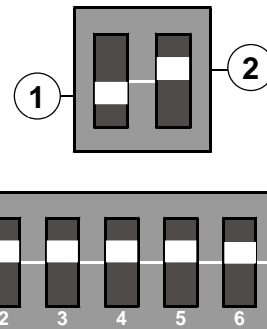
**Tabella 14: Funzioni dei LED diagnostici di DX4010i/DX4010**

LED diagnostic	Funzione
LED BUS RX	Il Bus dati riceve i dati dalla Centrale di controllo.
LED BUS TX	Il Bus dati trasmette i dati alla Centrale di controllo.

LED SER RX	Il modulo RS-232 riceve i dati dal dispositivo seriale.
LED SER TX	Il modulo RS-232 trasmette i dati al dispositivo seriale.

**2.8.5 Indirizzamento di DX4010i/DX4010**  
 Quando si utilizza il modulo DX4010 per collegare un dispositivo seriale, come ad esempio una stampante, impostare l'indirizzo del DIP switch su 250. DX4010 non utilizza i DIP switch 7 e 8.

**Figura 51: Impostazione del DIP switch per dispositivi RS-232**



- 1- Posizione OFF
  - 2- Posizione ON
- L'esempio mostra l'impostazione dell'indirizzo 250

**2.8.6 Supervisione di DX4010i/DX4010**

La Centrale di controllo supervisiona le comunicazioni con il modulo DX4010 quando quest'ultimo non è usato per una connessione diretta RPS. In caso di problemi nelle comunicazioni con il modulo, la Centrale di controllo invia un rapporto di "Dbus mancante" {125}.

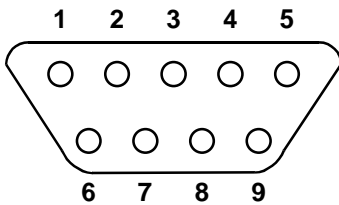
**2.8.7 Connettore DB9 di DX4010i/DX4010**

I pin del connettore DB9 devono essere configurati nel modo indicato nella Tabella 15 e nella Figura 52.

**Tabella 15: Configurazione dei pin di DB9**

Numero pin di DB9	Configurazione pin
1	DCD
2	RxD
3	TxD
4	DTR
5	GND
6	DSR
7	RTS
8	CTS
9	RI

Figura 52: Layout del connettore DB9



## 2.9 Modulo Interfaccia di rete (DX4020)



Per utilizzare il modulo DX4020 è necessario disporre del firmware versione 2.10 o successiva.

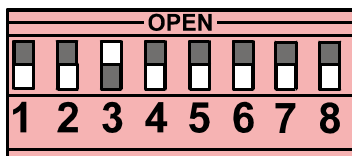
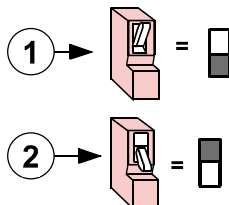
### 2.9.1 Panoramica di DX4020

Il modulo di interfaccia di rete (NIM) DX4020 garantisce comunicazioni bidirezionali su una rete Ethernet. Può anche essere utilizzato per le sessioni remote di programmazione mediante RPS.

### 2.9.2 Indirizzamento di DX4020

Quando si utilizza DX4020 per le comunicazioni in rete, impostare l'indirizzo del DIP switch su 134.

Figura 53: Impostazione del DIP switch per le comunicazioni in rete



1- Posizione APERTO (Su)  
 2- Posizione CHIUSO (Giù)  
 L'esempio mostra l'impostazione dell'indirizzo 134

### 2.9.3 Installazione di DX4020



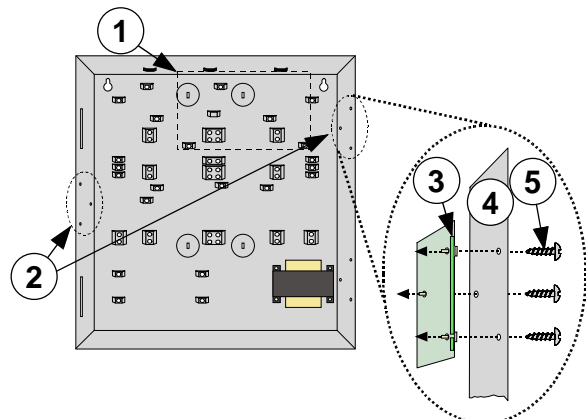
Un'installazione non conforme alle istruzioni riportate in questo documento può causare danni al modulo.



DX4020 contiene componenti sensibili alle cariche elettrostatiche e deve perciò essere maneggiato con attenzione. Durante l'utilizzo, attenersi alle procedure antistatiche.

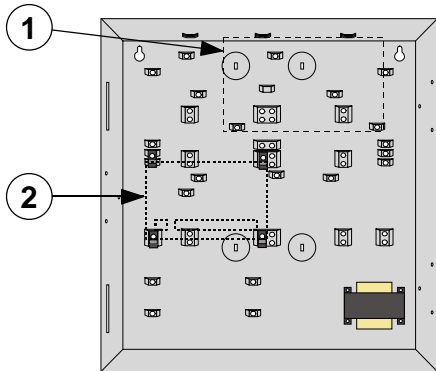
Installare DX4020 sulla parete posteriore del contenitore della Centrale di controllo (vedere Figura 54) oppure all'interno delle pareti laterali (vedere Figura 55).

Figura 54: Posizioni standard per l'installazione di DX4020



- 1- Posizione della scheda della Centrale di controllo
- 2- Posizioni standard per il montaggio di DX4020
- 3- Modulo DX4020
- 4- Parete del contenitore
- 5- Viti (fornite con DX4020)

**Figura 55: Posizioni opzionali di montaggio di DX4020**



- 1- Posizione della scheda della Centrale di controllo
- 2- Posizioni opzionali di montaggio di DX4020

**2.9.4 Cablaggi di DX4020**

La distanza dalla Centrale di controllo è determinata dalla lunghezza complessiva totale dei cavi di tutti i dispositivi (comprese le tastiere) collegati ai terminali della scheda della Centrale di controllo.

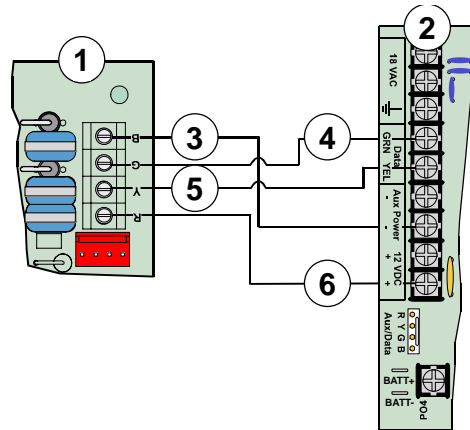
**Tabella 16: Lunghezza dei cavi di DX4020**

	Alimentazione	0,8 mm (#22 AWG)	1,2 mm (#18 AWG)
Da DX4020 alla Centrale di controllo	Centrale di controllo	305 m (1007,7 ft)	610 m (2001 ft)
	Alimentazione esterna		

Per dettagli sui collegamenti elettrici consentiti, vedere la Figura 56 e la Figura 57.

I terminali Alim. Aux (-) e +12VCC possono essere utilizzati anche per fornire alimentazione ad altri dispositivi che devono essere collegati alla Centrale di controllo.

**Figura 56: Cablaggi da DX4020 alla Centrale di controllo**



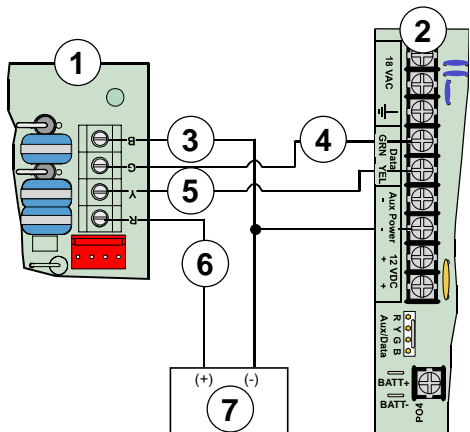
- 1- Scheda di DX4020
- 2- Scheda della Centrale di controllo
- 3- Cavo nero (-)
- 4- Cavo dati verde (G)
- 5- Cavo dati giallo (Y)
- 6- Cavo rosso (+)

Per la connessione alla Centrale di controllo è possibile utilizzare un terminale Alim. Aux (-).



Quando si usa una unità di alimentazione esterna, l'uscita nera (-) non deve essere collegata a terra. Se il negativo viene connesso a terra, dalla centrale viene segnalata una condizione di anomalia.

**Figura 57: Cablaggi da DX4020 alla Centrale di controllo (sorgente elettrica esterna)**



- 1- Scheda di DX4020
- 2- Scheda della Centrale di controllo
- 3- Cavo nero (-)
- 4- Cavo dati verde (G)
- 5- Cavo dati giallo (Y)
- 6- Cavo rosso (+)
- 7- Alimentazione esterna 12 VCC

**2.9.5 Programmazione di DX4020**

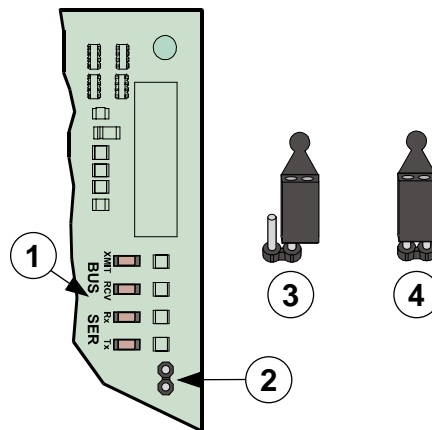
Vedere il *Manuale di installazione di DX4020* (codice: 49522) per le istruzioni sulla programmazione di un indirizzo IP in DX4020.

Vedere *Comunicazione di rete* a pagina 131 per istruzioni sulla programmazione della Centrale di controllo per le comunicazioni di rete.

**2.9.6 LED di stato Ethernet/seriali di DX4020**

DX4020 dispone di quattro LED di stato Ethernet/seriali.

**Figura 58: LED di stato Ethernet/seriali di DX4020**



- 1- LED di stato Ethernet/seriali di DX4020
- 2- Pin di attivazione dei LED (P2)
- 3- Posizione di disattivazione
- 4- Posizione di attivazione

**Tabella 17: Funzioni dei LED di stato Ethernet/seriali**

LED	Colore	Funzione
BUS-XMIT	Rosso	Lampeggia quando il Bus dati invia un messaggio.
BUS-RCV	Rosso	Lampeggia quando il Bus dati riceve un messaggio.
SER-RX	Verde	Lampeggia ogni volta che si riceve un messaggio dalla porta Ethernet.
SER-TX	Verde	Lampeggia ogni volta che si invia un messaggio alla porta Ethernet.

**2.9.7 Supervisione di DX4020**

La Centrale di controllo supervisiona le comunicazioni verso DX4020 quando questo viene utilizzato per le comunicazioni di rete. In caso di problemi nelle comunicazioni con DX3010, invia un rapporto di "DBus mancante" {125} oppure un rapporto "Allarme DBus mancante" {187}.

## 2.10 Modulo di controllo dell'accesso alle porte (DACM)

### 2.10.1 Panoramica del modulo DACM



La centrale di controllo supporta fino a 8 moduli DACM. Tuttavia, ciascun modulo DACM aggiunto al sistema sostituisce una tastiera. Se vengono aggiunti 8 moduli DACM, non sarà possibile aggiungere una tastiera. Per il controllo completo del sistema, assicurarsi che nel sistema sia inclusa almeno una tastiera. Per le istruzioni di programmazione, vedere *Configurazioni del modulo DACM* a pagina 131.

Da DACM alla Centrale e di controllo	Centrale di controllo	305 m (1007,7 ft)	610 m (2001 ft)
	Alimentazione esterna		

Il modulo DACM autorizza o limita l'accesso a una porta mediante una tastiera/lettore di credenziali, un input di richiesta di uscita (REX) e/o un contatto con la porta. Ciascun modulo DACM controlla una porta.

L'ingresso a contatto con la porta del modulo DACM invia alla Centrale di controllo rapporti sullo stato della porta. Tali rapporti variano in base alla programmazione del modulo. Se la porta è chiusa, il contatto riporta uno stato normale. Se la porta viene aperta, il contatto riporta un errore o un cortocircuito.



Per informazioni dettagliate su installazione, programmazione, indirizzamento e utilizzo, vedere la documentazione fornita con il modulo DACM.

### 2.10.2 Cablaggi del modulo DACM

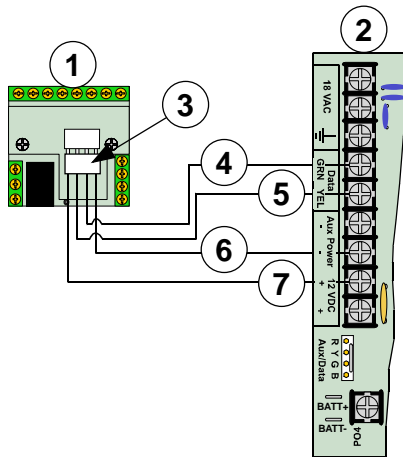
La distanza dalla Centrale di controllo è determinata dalla lunghezza complessiva totale dei cavi di tutti i dispositivi (comprese le tastiere) collegati ai terminali della scheda della Centrale di controllo.

**Tabella 18: Lunghezza dei cavi del modulo DACM**

	Alimentazione	0,8 mm (#22 AWG)	1,2 mm (#18 AWG)

Per dettagli sui collegamenti elettrici consentiti, vedere la *Figura 59*, a pagina 54 e la *Figura 60*, a pagina 55. I terminali Alim. Aux (-) e +12VCC possono essere utilizzati anche per fornire alimentazione ad altri dispositivi che devono essere collegati alla Centrale di controllo.

**Figura 59: Dal modulo DACM alla Centrale di controllo**



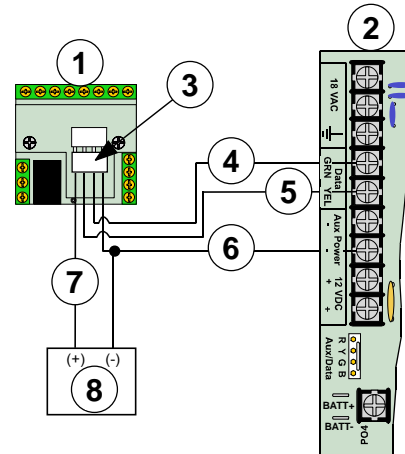
- 1- DACM
- 2- Centrale di controllo
- 3- Gruppo di cavi (fornito con DACM)
- 4- Cavo verde (G)
- 5- Cavo giallo (Y)
- 6- Cavo nero (-)
- 7- Cavo rosso (+)

Per la connessione alla Centrale di controllo è possibile utilizzare un terminale Alim. Aux (-).



Quando si usa una unità di alimentazione esterna, l'uscita nera (-) non deve essere collegata a terra. Se il negativo viene connesso a terra, dalla centrale viene segnalata una condizione di anomalia.

**Figura 60: Cablaggi da DACM alla Centrale di controllo (sorgente elettrica esterna)**



- 1- DACM
- 2- Centrale di controllo
- 3- Gruppo di cavi (fornito con DACM)
- 4- Cavo verde (G)
- 5- Cavo giallo (Y)
- 6- Cavo nero (-)
- 7- Cavo rosso (+)
- 8- Alimentazione esterna 12 VCC

### 2.10.3 Supervisione del modulo DACM

La Centrale di controllo supervisiona le comunicazioni verso il modulo DACM. In caso di problemi nelle comunicazioni con il modulo, invia un rapporto di "Dbus mancante" {125}.

### 2.11 Accensione del sistema

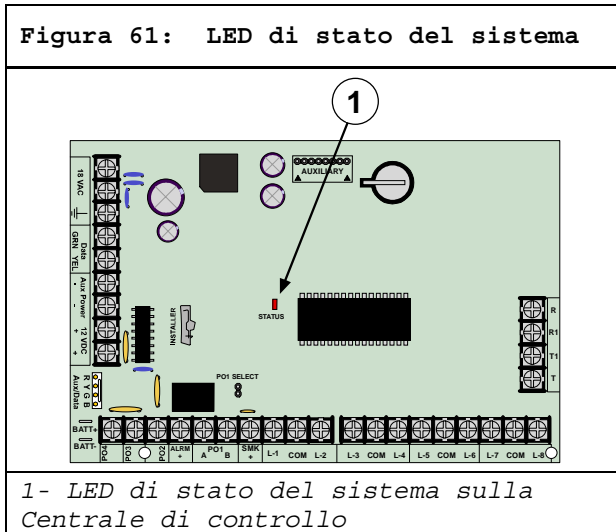
All'accensione il sistema produce un errore perché non sono presenti le impostazioni relative a data e ora. Il problema persiste fino a quando data e ora non vengono impostate.



Per ridurre la possibilità di falsi allarmi all'accensione della centrale (o alla riaccensione dopo una mancanza completa delle alimentazioni primaria e secondaria), la Centrale di controllo ignora tutti i guasti di zona per circa 60 secondi in attesa che i dispositivi si stabilizzino.

### 2.12 LED di stato del sistema

La Figura 61 mostra la posizione del LED di stato sulla Centrale di controllo. La Tabella 19 riporta la risposta del LED alle differenti condizioni presenti nel sistema.



**Tabella 19: Funzionamento del LED di stato del sistema**

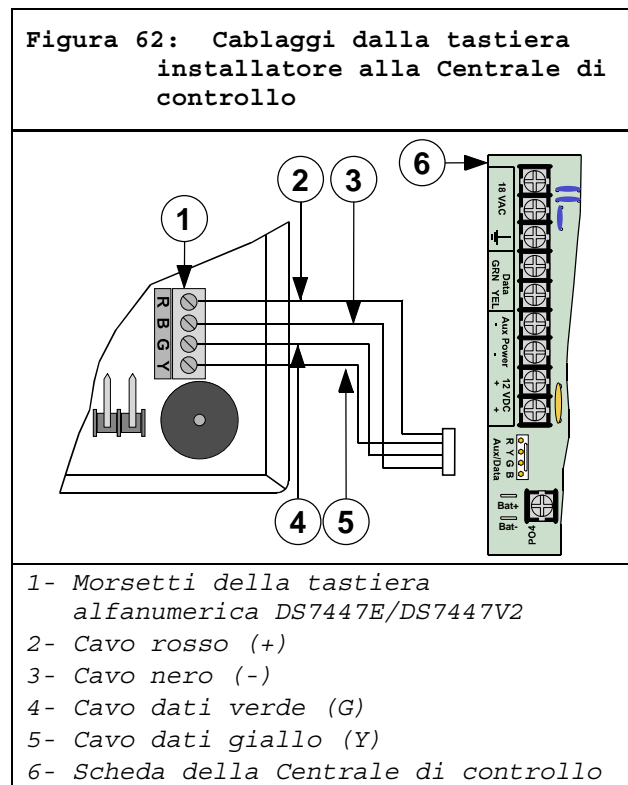
Condizione	Risposta del LED
Sistema normale	Acceso per 50 ms, spento per 1 secondo.
Batteria assente	Spento per 200 ms, acceso per 1 secondo.
Rete assente	Spento per 200 ms, acceso per 200 ms, spento per 200 ms, acceso per 1 secondo.
Chiamata telefonica in arrivo	Lampeggia 1 secondo per ogni squillo.
Linea telefonica impegnata da parte della centrale	Acceso fisso.
Spegnimento in corso (tensione di alimentazione inferiore a 10,2 VCC)	Spento per 200 ms, acceso per 200 ms, spento per 200 ms, acceso per 200 ms, spento per 200 ms, acceso per 1 sec.

### 2.13 Tastiera dell'installatore

È possibile configurare una tastiera alfanumerica come tastiera dell'installatore.

Questa non va utilizzata per un'installazione permanente e deve essere rimossa dall'installatore o dal tecnico addetto all'assistenza al termine del suo utilizzo.

Utilizzare il cavo colorato fornito con la Centrale di controllo (codice: 15-04298-0000) per collegare la tastiera installatore ai pin Aux/Data della Centrale di controllo. Vedere la Figura 62.



Per utilizzare la tastiera installatore, la tastiera installatore deve essere impostata su Indirizzo 0 (impostare MODO su OFF) e l'Interruttore Installatore deve essere chiuso.

## 2.14 Modo installatore



L'utilizzo del codice PIN dell'installatore potrebbe essere limitato. Vedere *Opzioni segnalazione da tastiera* a pagina 106 per informazioni su come abilitare/disabilitare il connettore per l'installatore.

Quando tutte le aree configurate nella Centrale di controllo sono disinserite, è possibile accedere al Menu Installatore da una qualunque tastiera con display LCD digitando [codice PIN Installatore][#][4][1] oppure [#][4][1][codice PIN Installatore]. Il codice PIN di default è 9876.

Per usare la tastiera installatore, chiudere l'interruttore installatore.

Se una qualsiasi area configurata nella Centrale di controllo è inserita, è possibile accedere al menu installatore solo dalla tastiera installatore. Dopo 20 minuti di inattività, la Centrale di controllo esce automaticamente dal menu installatore. Se si trovava in modalità programmazione, la Centrale di controllo esegue un reset.

Se l'Interruttore Installatore è chiuso quando la Centrale di controllo viene alimentata, questa completa la procedura di accensione e quindi verifica se è presente una tastiera installatore. In caso negativo, cerca la tastiera alfanumerica con l'indirizzo più basso. La prima tastiera rilevata viene posta nel Menu Installatore con diritti di installatore. Il timer di 20 minuti viene attivato.

Se si preme [8], la Centrale di controllo entra nella modalità programmazione tastiere anche se tale programmazione è disabilitata. Quando si esce dal Menu Installatore, la Centrale di controllo ritorna al funzionamento normale.

## 2.15 Menu Installatore

Il menu Installatore prevede le seguenti opzioni (i numeri che precedono le descrizioni rappresentano il tasto numerico da premere):

- 1: Test sirena
- 2: Test lampeggiante
- 3: Test batteria
- 4: Chiamata di test

- 5: Stato zone
- 6: Test uscite
- 7: Menu RF
- 8: Programmazione tastiere
- 9: Tasto di programmazione (PK32)
- 0: Chiamata assistenza

Le varie opzioni vengono descritte nelle sezioni seguenti.

### 2.15.1 Test sirena

Premere il tasto [1] per iniziare un Test sirena.

La Centrale di controllo attiva le uscite Sirena (Tipo Funzione Uscita 1|5) e le Uscite Allarme (Tipi Funzione Uscita da 1|8 a 1|12 e 8|8) per 3 secondi.

Per una descrizione completa delle funzioni di uscita, vedere *Parametri dell'uscita* a pagina 125.

### 2.15.2 Test lampeggiante

Premere il tasto [2] per iniziare un test lampeggiante.

La Centrale di controllo attiva le funzioni di uscita lampeggiante e attende che l'installatore prema il tasto [#] per terminare il test. Se l'installatore non preme [#] entro 20 minuti, il test viene terminato automaticamente.

### 2.15.3 Test batteria

Premere il tasto [3] per iniziare un Test batteria.

Il test batteria fa sì che il sistema funzioni alimentato solo dalla batteria per 4 minuti. Se la tensione della batteria scende sotto i 12,1 volt durante i 4 minuti del test, o se la batteria è assente, il sistema ripristina l'alimentazione di rete e visualizza un messaggio di guasto di sistema su tutte le tastiere.

### 2.15.4 Chiamata di test

Premere [4] per inviare una chiamata di test.

La Centrale di controllo tenta di inviare una chiamata di test. Se è presente un guasto di sistema al momento del test, la Centrale di controllo invia una segnalazione "Test, Off Normale".

Se il test di trasmissione eventi non va a buon fine la Centrale di controllo genera un guasto di sistema e un guasto di comunicazione.

### 2.15.5 Stato zone

Premere il tasto [5] per visualizzare lo stato della zona/ingresso di rilevazione definito per la prima posizione nel sistema.

Sono mostrati la posizione, il numero di zona e lo stato elettrico (Aperto, Corto, Normale o Guasto). Vedere *Parametri di zona* a pagina 111 per una descrizione completa delle relazioni fra posizioni, aree e zone.

Premere il tasto [\*] per passare allo stato della zona successiva. Premere il tasto [#] per uscire dalla modalità Stato zone.



Un contatto porta chiusa del modulo DACM viene riportato come "Normale". Se "Utilizzare l'elaborazione cablata con tamper" è attivato in *Opzioni globali DACM* (pagina 131), un contatto porta aperta viene visualizzato come "Guasto." Se questa opzione è disattivata, un contatto porta aperta verrà visualizzato come "Corto."

### 2.15.6 Test uscite

Quando si preme [6] per il Test uscite, il display mostra "Uscita 1. Premere \* per attivare". Se l'uscita è già attivata, il display mostra "Uscita 1. Premere \* per disattivare".

Tenere premuto il tasto [\*] per alternare lo stato di una uscita.

Premere il tasto [\*] (senza tenerlo premuto) per terminare il test dell'uscita in corso e passare all'uscita successiva.

### 2.15.7 Menu RF

Premere il tasto [7] per entrare in Menu RF.

Questo menu include le opzioni per aggiungere codici ID RF, testare dispositivi RF o visualizzare/cancellare codici ID RF.

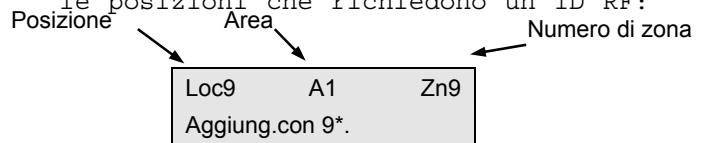
### Aggiunta di codici ID RF



Immettere i codici ID RF dopo avere programmato la Centrale di controllo tramite tastiera. Se si utilizza RPS, i codici ID RF possono essere immessi in qualsiasi momento.

Prima di aggiungere un codice ID RF, le posizioni corrispondenti devono essere programmate come dispositivi RF.

1. Premere [1] dal menu RF per aggiungere codici ID RF al sistema. Il display scorre l'elenco di tutte le posizioni che richiedono un ID RF:



2. Per aggiungere un codice ID RF al sistema, come indicato in sopra (come esempio è utilizzata la posizione 9), premere [9] seguito da [\*]. Viene visualizzato il messaggio seguente:

Inserire ID per		
Loc9	A1	Zn9

3. Immettere il codice ID RF a 9 cifre che si trova sul retro del dispositivo RF e quindi premere [#]. Sulla seconda riga del display viene visualizzato "ID agg. Premi #", per indicare che il codice immesso è stato accettato. Premere [#].



Se al posto di "#" appare un messaggio di errore, verificare di avere immesso il codice esattamente come appare sul retro del dispositivo e di avere digitato solo 9 cifre.

4. Premere [#]. Il display ritorna alla prima posizione designata come dispositivo RF priva di codice ID e scorre l'elenco di altre eventuali posizioni di dispositivi RF. È possibile immettere il numero della posizione desiderata e aggiungere il codice ID come indicato in precedenza.
5. Quando sono stati immessi tutti i codici ID RF, premere due volte [#]. Nel display viene visualizzato "Configura RF, Attendere.". Durante questo periodo, il LED del ricevitore RF lampeggia ogni secondo finché tutti i byte del codice ID non sono stati riconosciuti. Se la configurazione dei dispositivi ha esito positivo, il display ritorna al menu RF.



Se compare un messaggio di errore, verificare che il Ricevitore RF sia collegato correttamente alla Centrale di controllo e che non siano presenti condizioni di cortocircuito.

6. Premere [1] per immettere ulteriori codici ID RF o selezionare un'altra opzione del menu RF. Una volta concluso il lavoro con il menu RF, premere [#] per tornare al menu di programmazione principale.

Le tastiere RF vengono assegnate mediante le posizioni da 41 a 44. Ogni sistema può avere un massimo di 4 tastiere (1 per posizione). Le tastiere RF sono identificate dal simbolo "Kp" (vedere la figura di seguito).

Inserire ID per	
Loc41	Kp1

I telecomandi RF vengono assegnati mediante le posizioni da 45 (Utente 1) a 76 (Utente 32). I telecomandi RF sono identificati dal simbolo "Kf" (vedere la figura di seguito).

Inserire ID per	
Loc45	Kf1

Nel caso del modello DS7240V2, sono disponibili 32 telecomandi RF, se entrambi i ricevitori RF (1 e 2) sono collegati al sistema. Nel modello DS7200V2 i 32 telecomandi RF sono sempre disponibili.

#### Test dei dispositivi RF

Per testare i dispositivi RF che sono stati aggiunti al sistema, premere [2] nel Menu RF. Nel display viene visualizzato quanto segue:

Posizione	Area	Numero di zona
Loc9	A1	Zn9
Test? Premi 9*.		

Sul display scorrono tutti i dispositivi correttamente configurati (l'esempio mostra la posizione 9) e chiede se si vuole eseguire il test. Prendendo come esempio la posizione 9, premere [9] seguito da [\*] per testare il dispositivo RF della posizione 9. La prima riga del display mostra "Disp. Attivato", a indicare che il dispositivo deve essere attivato per eseguire il test. Dopo che il dispositivo è attivato, compare il seguente messaggio:

L03	M01	P08
Loc9	A1	Zn9

La prima riga del messaggio mostra lo stato del test del dispositivo RF:

- **L03:** Il sistema riconosce il dispositivo e che questo sta funzionando correttamente. Altri messaggi di stato includono:
  - **L02:** Il sistema riconosce il dispositivo e che questo sta funzionando in modo accettabile.
  - **L01:** Il dispositivo deve essere riposizionato per un funzionamento corretto.
- **M01:** Calcola il numero di attivazioni del dispositivo. Nell'esempio il dispositivo testato è un Trasmettitore per contatti RF3401E. Quando il contatto magnetico viene rimosso dalla base del trasmettitore, il contatore di attivazione conteggerà un'attivazione. Quando il contatto magnetico è riportato sul trasmettitore, il contatore conteggerà una seconda attivazione. Anche l'apertura e la chiusura del contenitore del trasmettitore sono considerate attivazioni.
- **P08:** Trasmissione del pacchetto messaggi.
  - I messaggi di Guasto, Panico da Telecomando RF, Panico da tastiera RF, e i messaggi di Ripristino hanno una dimensione di 8 pacchetti.
  - Le trasmissioni di supervisione e test (per rilevatori fumo) sono caratterizzate da una dimensione di 4 pacchetti.
  - Le tastiere RF trasmettono la digitazione di tutti i tasti con una dimensione di 4 pacchetti eccetto che per i tasti Emergenza, che hanno una dimensione di 8 pacchetti.
  - I telecomandi RF trasmettono 4 pacchetti per le operazioni normali e 8 pacchetti per la pressione del pulsante Panico (pulsanti Inserimento e Disinserimento premuti simultaneamente).

I ricevitori RF hanno bisogno di ricevere durante i test da un dispositivo RF una trasmissione di dimensione pari a 7 o 8 pacchetti dati per considerare il dispositivo a posto. Quando si provano le tastiere RF o i telecomandi RF, si deve quindi attivare la funzione Panico, altrimenti le unità trasmetteranno solo messaggi di 4 pacchetti (vedere sopra il conteggio dei pacchetti). Non utilizzare il pulsante di test per verificare l'installazione di un rilevatore di fumo. Tale operazione produrrebbe una trasmissione a 4 pacchetti. È necessario invece, provocare un allarme (usare bombolette di fumo). Al termine delle operazioni di test, premere [#]. L'elenco dei dispositivi RF comincerà a scorrere a cominciare dalla prima posizione (la più bassa) a cui è assegnato un dispositivo RF. Per scegliere un'altra posizione da testare, immettere il numero della posizione seguito dal tasto [\*] e ripetere la procedura descritta in precedenza. Al termine dei test, premere nuovamente [#] per tornare al menu RF.

**Visualizzazione/Rimozione dei codici ID RF**

Per visualizzare o rimuovere i codici ID RF che sono stati aggiunti al sistema, premere [3]. Il display mostra l'elenco dei dispositivi RF contemporaneamente configurati:

Posizione ← Area ← Numero di zona

Loc9	A1	Zn9
ID = XXXXXXXXX		

Codice ID (che si trova sul retro del dispositivo)

Dopo aver mostrato ogni codice ID, il display visualizza il seguente messaggio prima di proseguire col codice ID successivo: "Per rimuovere ID 9\*" (in questo esempio il numero "9" rappresenta la posizione).

Per rimuovere il codice ID premere i tasti numerici corrispondenti al numero della posizione (nell'esempio premere [9]). Quindi premere [\*]. Premere il tasto numerico appropriato seguito da [\*]. Il display mostra "Rimuovere ID" sulla prima riga con i numeri di posizione, area e zona dell'ID rimosso sulla seconda riga.

Per rimuovere altri codici ID premere [#]. Il display ritorna all'elenco dei dispositivi RF. Una volta terminato di rimuovere i codici ID, premere nuovamente [#] per tornare al menu RF. Premendo una terza volta [#] si torna al menu Installatore.

**2.15.8 Programmazione tastiere**

Per la programmazione delle tastiere premere [8] nel menu Installatore. Per uscire, tenere premuto [#]. Quando si esce dalla programmazione tastiere, il checksum EEPROM viene aggiornato e la Centrale di controllo viene ripristinata. Quando la Centrale di controllo si trova nella modalità di programmazione tastiere, l'elaborazione degli allarmi viene interrotta.

Per ulteriori dettagli, vedere *Programmazione tastiere* a pagina 62.

### 2.15.9 Tasto di programmazione (PK32)

Premere [9] dal menu Installatore per accedere al menu Tasto di programmazione (PK32).

Il tasto di programmazione PK32 funziona in modo molto simile a un floppy disk vuoto e può essere usato per copiare la programmazione di un sistema su di un altro. Questo tasto può essere usato anche come backup nel caso in cui vadano persi i valori di programmazione di un sistema.

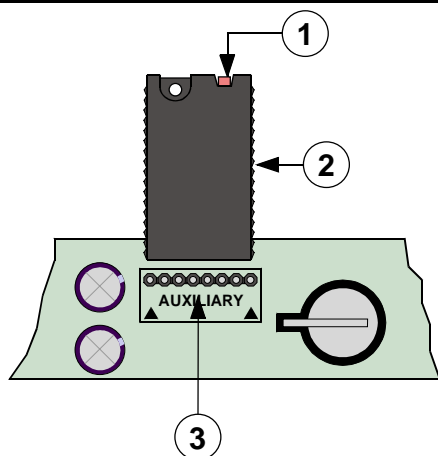
Il menu Tasto di programmazione (PK32) contiene le seguenti opzioni:

- **Da Chiave a Cent:** Premere [1] per mandare le informazioni dal tasto alla Centrale di controllo.
- **Da Cent a Chiave:** Premere [2] per mandare le informazioni dalla Centrale di controllo al tasto.
- **Test chiave:** Premere [3] per eseguire una diagnosi funzionale sul tasto. Il LED di stato della scheda lampeggia durante il controllo. Quando il display mostra "Verifica OK", il tasto è OK per l'utilizzo. Premere [#] per interrompere il controllo.
- **Pulisci Chiave:** Premere [4] per cancellare il contenuto della chiave.

La chiave si inserisce sul connettore AUXILIARY (JP1) presente sulla scheda della Centrale di controllo. Vedere la Figura 63.

- 2- Chiave di programmazione (PK32)
- 3- Pin ausiliari della Centrale di controllo (collegare qui la chiave PK32)

Figura 63: Connessioni Chiave PK32 a Centrale



1- LED di stato della chiave di programmazione (PK32)

### 2.15.10 Chiamata assistenza

Premere [0] dal menu Installatore per visualizzare i problemi di sistema che richiedono l'intervento dell'assistenza. Per ulteriori informazioni, vedere *Dettagli per la richiesta di assistenza* a pagina 131.

### 2.15.11 Uscita dal menu Installatore

Per uscire dal menu Installatore, premere [#].

## 2.16 Programmazione tastiere

### 2.16.1 Modo Installatore/Menu Installatore



Per la programmazione tastiere è possibile utilizzare un dispositivo alfanumerico, come ad esempio le tastiere LCD DS7447E e DS7447V2. Non è possibile utilizzare le tastiere a LED DS7445i e DS7445V2.



L'utilizzo del codice PIN dell'installatore potrebbe essere limitato. Vedere *Opzioni segnalazione da tastiera* a pagina 106 per informazioni su come abilitare/disabilitare il connettore per l'installatore.

- b. Collegare la tastiera Installatore alla Centrale di controllo. Per ulteriori dettagli, vedere *Tastiera dell'installatore* a pagina 56.
- c. Chiudere l'interruttore Installatore.
- d. Immettere il PIN dell'Installatore.
- e. Premere [#][4][1] per entrare nel menu Installatore.
- f. Premere il tasto [8] per entrare nella modalità di programmazione.

Vi sono tre metodi per accedere alla modalità di programmazione della Centrale di controllo. Selezionare un metodo e seguire la procedura riportata di seguito:

1. Da una tastiera alfanumerica:
  - a. Immettere il PIN dell'Installatore. Il PIN di default è 9876. Vedere *Codice PIN installatore* a pagina 98 per istruzioni sulla modifica del PIN.
  - b. Premere [#][4][1] per entrare nel menu Installatore.
  - c. Premere il tasto [8] per entrare nella modalità di programmazione.
2. Da una tastiera dell'Installatore:
  - a. Impostare l'indirizzo della tastiera su 0 (zero).

3. Senza PIN dell'Installatore:
  - a. Togliere alimentazione alla Centrale di controllo (corrente e batteria di riserva).
  - b. Chiudere l'interruttore Installatore.
  - c. Se si utilizza una tastiera Installatore, collegarla alla Centrale di controllo.
  - d. Ripristinare l'alimentazione della Centrale di controllo.
  - e. Trovare la tastiera in cui è visualizzato il menu Installatore.
  - f. Premere il tasto [8] per entrare nella modalità di programmazione.

### 2.16.2 Modalità di installazione Avanzata/Installatore

- **Modalità di programmazione Installatore:** È la modalità di programmazione di default della Centrale di controllo. Questa modalità permette all'installatore di accedere solo a un sottoinsieme dei parametri di programmazione disponibili per la centrale. Questo documento contiene indicazioni solo relativamente ai parametri accessibili in Modalità di Programmazione Installatore.
- **Modalità di programmazione Avanzata:** Quando si entra nella modalità di programmazione Avanzata, è possibile accedere a tutti i parametri di programmazione disponibili per la centrale. Il *Manuale di programmazione avanzata della DS7200V2* (codice: 4998153891) descrive tutti questi parametri e fornisce istruzioni per entrare in questa modalità di programmazione.

### 2.16.3 Indirizzi dei parametri

I dati per ciascun parametro sono memorizzati in uno o più indirizzi. Alcuni indirizzi speciali, denominati parametri opzioni, permettono di impostare diverse opzioni selezionando un solo indirizzo.

Ogni indirizzo è caratterizzato da due elementi visualizzati sulla riga superiore del display della tastiera:

- **Ind: XXXX:** Il numero che segue "Ind" indica l'indirizzo attualmente visualizzato.
- **D=X:** "X" indica il valore numerico impostato per l'indirizzo visualizzato.

Ind: 0000	D=0
-----------	-----

Per visualizzare un indirizzo specifico, immettere il numero a 4 cifre e premere [#].

Ad esempio, per andare all'indirizzo 0221, premere i seguenti tasti nell'ordine indicato: [0] [2] [2] [1] [#]. Gli zeri iniziali possono essere omessi. Premere [2] [2] [1] [#] produce lo stesso risultato di [0] [2] [2] [1] [#].

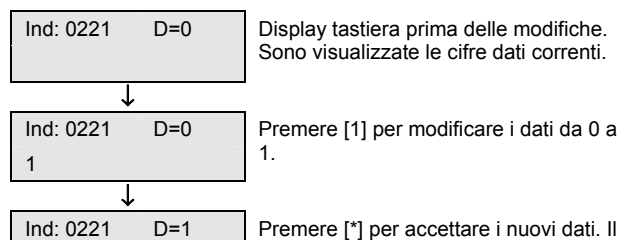
Ind: 0000	D=0
0221	

Per scorrere in avanti di un indirizzo per volta, premere [#]. Per scorrere indietro di un indirizzo per volta, premere [\*].

Per modificare i dati per un indirizzo, attenersi alla procedura riportata di seguito:

1. Immettere l'indirizzo.
2. Premere il tasto [#].
3. Immettere il nuovo valore (0 - 15).
4. Premere il tasto [\*].

Ad esempio, per modificare il valore del parametro per l'Indirizzo 0221 da 0 a 1, premere i seguenti tasti nell'ordine: [1] [\*]. Il nuovo valore appare sulla seconda riga del display.



display si aggiorna col nuovo valore.

Seguire questi passaggi per correggere un dato immesso in modo errato:

1. Premere [#].
2. Reimmettere l'indirizzo da programmare.
3. Premere [#].
4. Immettere il valore desiderato (0 - 15).
5. Premere [\*].

Alcuni indirizzi vengono saltati durante la programmazione: Indirizzi riservati e indirizzi avanzati. La *Tabella 20* identifica tali indirizzi.

- **Indirizzi riservati:** Questi indirizzi sono riservati per sviluppi futuri.
- **Indirizzi avanzati:** Questi indirizzi sono disponibili solo quando la Centrale di controllo si trova nella modalità di programmazione avanzata.

**Tabella 20: Indirizzi riservati e avanzati**

Indirizzi riservati		
DS7240V2	DS7220V2	Indirizzi avanzati
0214-0219	0214-0219	0065
0237	0237	0132-0180
0274-0275	0274-0275	0222-0236
0282-0285	0282-0285	0238-0248
0292-0295	0292-0295	0255-0257
0304-0307	0304-0307	0260
0314-0317	0314-0317	0262-0273
0326-0329	0320-0363	0297
0336-0339	0826-0905	0319
0348-0351	1035-1037	0341
0358-0361	1128-1183	0363-0378
1035-1037	1252	0703
1252	1262	0906-1034
1262	1522-1649	1038-1043
2940-2943	2418-2929	1251
2945-3405	2940-2943	1253-1261
3430-3433	2945-3405	1263-1265
3434-3441	3430-3433	2930-2939
3442-3505	3434-3441	2944
3542-3545	3442-3505	3406-3413
3554-9999	3542-3545	3507-3513
	3554-9999	3515-3521
		3523-3529
		3531-3537
		3539-3540
		3886-3910

Premere [#] per spostarsi al successivo indirizzo disponibile. Premere [\*] per tornare al precedente indirizzo disponibile.

**2.16.4 Indirizzi di testo**

Tutti gli indirizzi di testo (Testo di Sistema, Testo di Area e Testo di posizione) richiedono l'utilizzo di una particolare modalità di programmazione. In questa modalità, ogni tasto della tastiera mostra un carattere diverso a seconda del numero di volte per cui viene premuto. Vedere la *Tabella 21*. La posizione di un carattere nella sequenza di selezione indica il numero di volte che il tasto va premuto per visualizzare quel carattere. Ad esempio, premendo il tasto [2] quattro volte si ottiene una "a".

- [Immediato]
- [Esclusione]
- [Ripristino]



Premere il tasto [1] una volta per cancellare un carattere spazio o per immettere uno spazio vuoto.

**Tabella 21: Assegnazione di tasti/caratteri**

Tast o	Carattere
0	+ - 0 * / \ [ ] = > < # \$
1	Spazio . 1 ? ! , @ _ & ~ : ; " ( ) ' ` ; % £ \$ ¥
2	A B C a b c 2 Å Ä Ã å ä á à â ã α β Ç ç
3	D E F d e f 3 É Æ ë é è ê ã Δ Φ ð ε
4	G H I g h I 4 ï í î ï Γ γ η ι
5	J K L j k l 5 Λ κ λ
6	M N O m n o 6 Ö ö Ñ ñ Ø ø ó ò ô õ Ω μ ν ω
7	P Q R S p q r s 7 Π Σ π ρ σ
8	T U V t u v 8 Û ü ú û û Θ Υ θ τ υ
9	W X Y Z w x y z 9 ŷ Ξ Ψ ξ χ ψ ζ
*	Si sposta all'indirizzo prima del blocco di testo.
#	Si sposta all'indirizzo dopo il blocco di testo.
A	Sposta il cursore sulla posizione del carattere precedente nel blocco di testo.
C	Sposta il cursore sulla posizione del carattere successiva nel blocco di testo.

I tasti seguenti non sono utilizzati nella programmazione di tipo testo e producono un segnale acustico d'errore se premuti:

- [B]
- [On]
- [Off]
- [Perimetrale]

### 2.16.5 Uscita dalla modalità di programmazione

Tenere premuto [#]. Sulla tastiera alfanumerica compare un messaggio che riporta il modello della Centrale di controllo e il numero di versione del firmware, sulla riga superiore, e l'indicazione "Attendere..." sulla riga inferiore. Il messaggio rimane visualizzato per circa 10 secondi.



Per ridurre la possibilità di falsi allarmi all'accensione della centrale (o alla riaccensione dopo una mancanza completa delle alimentazioni primaria e secondaria) e all'uscita dalla modalità di programmazione, la Centrale di controllo ignora tutti i guasti di zona per circa 60 secondi in attesa che i dispositivi si stabilizzino.

### 2.17 Test tastiera ([#][9][1])

La funzione di test tastiera è disponibile solo per tastiere con gli indirizzi Bus dati da 1 a 8. Questo test non è applicabile alle tastiere Installatore. Questo test è disponibile solo per l'installatore.

Quando inizia il test tastiera, il volume, la luminosità del display (solo per la tastiera alfanumerica) sono impostati al livello massimo. Quando termina il test, volume e luminosità ritornano alle impostazioni salvate in precedenza.

Seguire questi passaggi per eseguire un test tastiera da una tastiera alfanumerica:

1. Premere [#][9][1].
2. Se richiesto, immettere il PIN Installatore.
3. Premere i tasti della tastiera quando richiesto. Ogni pressione del tasto serve come test della suoneria e del display.
4. Osservare i LED della tastiera quando richiesto. La richiesta avviene tre secondi dopo che tutti i tasti sono stati premuti e tutti i LED si sono accesi.
5. Premere [#] per interrompere il test. La tastiera torna alla condizione di riposo (display normale).

Seguire questi passaggi per eseguire un test tastiera da una tastiera a LED:

1. Premere [#][9][1].
2. Se richiesto, immettere il PIN Installatore. Tutti i LED lampeggiano (compresi i LED di Stato e Zona).
3. Premere singolarmente tutti i tasti. Durante la pressione dei tasti, il LED corrispondente resta acceso fisso.
4. Premere il tasto [#] per terminare il test una volta che sono stati premuti tutti i tasti e i rimanenti LED di stato sono accesi fissi. La tastiera torna alla condizione di riposo (display normale).

### 2.18 Inserimento forzato sempre

La presenza di condizioni di guasto o manomissione possono impedire l'inserimento della Centrale di controllo. Digitando la speciale sequenza di comando riportata di seguito si forza l'inserimento della Centrale di controllo:

1. Se si immette una sequenza di inserimento che non può essere attivata a causa di una condizione anomala, la tastiera emette un segnale acustico di errore.
2. Digitare di nuovo la sequenza per forzare l'inserimento dell'area. La tastiera emette un secondo tono d'errore.
3. Premere [#][9]. La Centrale di controllo verifica se è già stato immesso un codice PIN valido. In caso negativo richiede l'immissione di un PIN valido.
4. Immettere un PIN valido. La centrale forza l'inserimento di zone che non sono in condizioni normali.

L'eventuale problema preesistente che avrebbe provocato un allarme all'inserimento non provoca in questo caso nessun allarme. La tastiera tuttavia indica che esiste una anomalia di sistema.

La sequenza descritta deve essere eseguita esattamente come riportata. Se passano più di 10 secondi fra la pressione dei vari tasti, la sequenza viene interrotta.



Queste informazioni sono state volontariamente escluse dal *Manuale dell'utente di DS7200V2* (codice: 4998153894).

### 3. Programmazione della Centrale di controllo



I contenuti di questa sezione seguono lo stesso ordine di programmazione del Software di Programmazione Remota (RPS).

Questa sezione tratta solamente i parametri di programmazione disponibili quando la Centrale di controllo entra nella modalità di Programmazione Installatore. Nel *Manuale di programmazione avanzata della DS7200V2* (codice: 4998153891) sono invece illustrati tutti i parametri di programmazione della Centrale di controllo.

Questa sezione contiene le informazioni relative ai parametri di programmazione delle Centrali di Controllo DS7240V2 e DS7220V2. Le impostazioni dei parametri sono memorizzate in uno o più indirizzi. Per una panoramica sulla programmazione della Centrale di controllo da una tastiera alfanumerica DS7447E o DS7447V2, vedere *Programmazione tastiere* a pagina 62.

I numeri racchiusi tra parentesi (per esempio, {137}) che appaiono all'interno di questo documento si riferiscono ai numeri di evento della Centrale di controllo. Per una descrizione degli eventi, vedere *Materiali di riferimento* a pagina 131.

Il PIN Installatore di default è 9876. Il PIN di default per l'Utente 1 è 1234. Tutti gli altri codici PIN Utente non sono programmati per default. Per ulteriori informazioni, vedere *Codice PIN installatore* a pagina 98 e *Codice PIN, utente #* a pagina 101.

#### 3.1 Significato delle tabelle dei parametri opzioni

La sezione programmazione di questo documento utilizza alcune tabelle, come quella riportata di seguito, per illustrare le selezioni disponibili per i parametri opzioni.

Opzioni linea telefonica	Digitare questa cifra per selezionare le opzioni																
	0	1	2	3	4	5	6	7	8	9	10	11	12	13	14	15	
Nessuna opzione linea telefonica	•																
Non attendere il segnale di linea		•		•						•		•					
Funzione "R"/Chiamata in derivazione			•	•							•	•					
Riservato																	
L'errore di linea richiede il ripristino										•	•	•	•				

La prima opzione normalmente disabilita o disattiva tutte le altre opzioni.

I valori della cifra (indicata con 0-15 sotto l'intestazione "Digitare questa cifra per selezionare le opzioni") sono riportati nella parte superiore della tabella. Ogni cifra è associata alle opzioni da un simbolo "•." Per selezionare un'opzione, digitare il valore della cifra corrispondente nel prompt di programmazione dell'indirizzo.

La selezione di default del parametro opzioni viene visualizzata in un elenco puntato sopra alla tabella, insieme all'indirizzo dell'opzione e al campo entro cui è consentito compiere la selezione. La cella numerata che corrisponde all'impostazione di default dell'opzione è evidenziata attraverso una casella con sfondo nero per un immediato riferimento visivo. Ad esempio, la cella "10" nell'esempio è il valore di default di questo parametro.

Le colonne che hanno lo sfondo in grigio sono le impostazioni non usate e non devono essere selezionate.

## 3.2 Parametri della Centrale di controllo

### 3.2.1 Ricevitori

La Centrale di controllo dispone di due ricevitori per l'instradamento dei rapporti. La Centrale di controllo esegue l'instradamento ai ricevitori in base alla zona e al gruppo di rapporto. Ad esempio, è possibile inviare al ricevitore 1 i rapporti di allarme per una data zona e al ricevitore 2 quelli per una zona diversa. Per ciascun ricevitore si possono programmare due numeri telefonici (o indirizzi IP).



Gli eventi "Mancata comunicazione" si verificano in base alla destinazione e non per numero telefonico/indirizzo IP.

Per una descrizione del processo di instradamento/composizione, vedere *Tabelle dei tentativi di comunicazione* a pagina 131.

#### Numero telefono 1 (2) per ricevitore allarme 1 (2)

- **Campo Indirizzi:**
  - Telefono 1, Ricevitore 1: 0000 - 0031
  - Telefono 2, Ricevitore 1: 0032 - 0063
  - Telefono 1, Ricevitore 2: 0066 - 0097
  - Telefono 2, Ricevitore 2: 0098 - 0129
- **Default:** Tutti zero (0)
- **Selezioni:** 0 - 14 (vedere la *Tabella 22*)

Tabella 22: Selezioni composizione numero telefonico

Cifra da comporre	Immettere da tastiera	Cifra da comporre	Immettere da tastiera
1	[1]	9	[9]
2	[2]	0	[1] [0]
3	[3]	*	[1] [1]
4	[4]	#	[1] [2]
5	[5]	P (pausa di 4 secondi)	[1] [3]
6	[6]	F (aggancio, pausa, sgancio)	[1] [4]
7	[7]	Riservato	[1] [5]
8	[8]	T (Chiusura)	[0]



Quando si compongono i numeri di telefono, usare "10" ([1] [0] su tastiera) per introdurre la cifra "0"; usare [0] per chiudere il numero di telefono. Questa procedura non va applicata agli indirizzi IP.



Terminare i numeri di telefono con meno di 32 cifre digitando uno zero [0] nell'Indirizzo dopo l'ultima cifra da comporre.

La Centrale di controllo consente di comporre fino a 32 cifre per ogni numero di telefono. Ogni cifra occupa un indirizzo. Se si sono digitate meno di 32 cifre nel campo Indirizzo Numero di Telefono, la Centrale di controllo compone le cifre fino a raggiungere un terminatore (0).

Gli indirizzi IP possono essere immessi in questi indirizzi per le comunicazioni di rete. Per ulteriori informazioni, vedere *Comunicazione di rete* a pagina 131. Per le comunicazioni di rete è richiesto un Firmware versione 2.10 o successiva.

Per istruzioni sull'immissione di un numero di account, vedere *Numero cliente area #* a pagina 91.

**Formato di trasmissione per il ricevitore di allarmi 1 (2)**

- **Indirizzo:**
  - **Formato di trasmissione per il ricevitore di allarmi 1:** 0064
  - **Formato di trasmissione per il ricevitore di allarmi 2:** 0130
- **Default:** 2 (Contact ID)
- **Selezioni:** da 2 a 4, 7, 11
  - 2 = Contact ID
  - 3 = SIA 300
  - 4 = Pager
  - 7 = Formata di chiamata personale
  - 11 = SIA 300 esteso (con testi)

Questo parametro seleziona il formato della trasmissione. Tutte le trasmissioni per questo ricevitore sono inviate nel formato configurato qui.

Se la Centrale di controllo è configurata per le comunicazioni di rete, è necessario impostare questo parametro su Contact ID. Vedere *Comunicazione di rete* a pagina 131 per ulteriori informazioni. Per le comunicazioni di rete è richiesto un Firmware versione 2.10 o successiva.



Controllare che le comunicazioni dalla Centrale di controllo all'ARC avvengano in modo corretto e nel formato selezionato.

**3.2.2 Configurazione del formato di trasmissione****Formato di chiamata personale**

Selezionare il Formato Chiamata Personale digitando "7" nel relativo indirizzo di formato di trasmissione. Vedere

*Formato ricevitore di allarmi 1 (2)* a pagina 71 per ulteriori informazioni. La Centrale di controllo effettua la chiamata verso un numero telefonico in cui si prevede vi sia qualcuno in grado di rispondere. La Centrale di controllo effettua la chiamata, quindi invia la prima cifra della segnalazione, attende un secondo, e poi invia la seconda cifra della segnalazione. La Centrale di controllo attende quindi tre secondi prima di inviare di nuovo la segnalazione. La Centrale di controllo continua a ripetere la segnalazione per un totale di dieci volte. Alcune segnalazioni hanno zero come seconda cifra. In questi casi la Centrale di controllo invia solamente la prima cifra e attende circa tre secondi prima di ripetere la segnalazione.

Durante l'intervallo di tre secondi tra una segnalazione e l'altra, premendo il tasto [5] sulla tastiera del telefono si conferma la ricezione della segnalazione. La Centrale di controllo passa al successivo evento presente nel suo buffer e lo invia durante la stessa chiamata, o chiude la chiamata se non ci sono altri eventi da trasmettere. La Centrale di controllo invia ogni segnalazione dieci volte oppure fino a quando questa non è confermata.

Se dopo dieci tentativi nessuno conferma la segnalazione, la Centrale di controllo riaggancia e chiama di nuovo. Se sono programmati due numeri di telefono per il ricevitore, viene chiamato il secondo numero di telefono. Per l'instradamento telefonico, la Centrale di controllo segue l'evento normale. Per ogni evento, la Centrale di controllo chiama il ricevitore di allarmi per un massimo di cinque volte o fino all'acquisizione dell'evento. Se non riceve nessuna conferma dopo i cinque tentativi di chiamata, la Centrale di controllo registra un errore di comunicazione per quel ricevitore.

La Centrale di controllo divide tutti i possibili eventi in Gruppi eventi che vengono inviati all'RPS. Il gruppo eventi determina la segnalazione da inviare. I gruppi evento sono numerati da 1 a 16. La tabella di seguito elenca i 16 gruppi eventi possibili. *Tabella 40* riporta tutti gli eventi generati dalla Centrale di controllo. Non tutti gli eventi sono trasmessi nel Formato di Chiamata Personale.

- **Indirizzo:** Vedere la *Tabella 23*.
- **Default:** Vedere la *Tabella 23*.
- **Selezioni:** 0 - 15

<b>Tabella 23: Configurazione del Formato di chiamata personale</b>			
<b>Gruppo eventi</b>	<b>Indirizzo</b>	<b>Codice Formato di chiamata personale</b>	<b>Default cifre dati</b>
1	3414	Coercizione	0
2	3415	Allarme fuoco	1
3	3416	Allarme non fuoco	2
4	3417	Riservato	0
5	3418	Guasto fuoco	5
6	3419	Guasto non fuoco	6
7	3420	Ripristino incendio	0
8	3421	Ripristino non incendio	0
9	3422	Guasto RF	0
10	3423	Disinserimento/Inserimento	0
11	3424	Modo installatore	0
12	3425	Guasto sistema	8
13	3426	Chiamata di test	0
14	3427	Riservato	0
15	3428	Esclusione	0
16	3429	Uscite/Utente	0

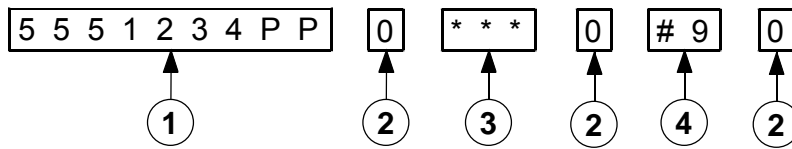
Utilizzare questo parametro per selezionare il tono dei 16 gruppi evento diversi per il Formato di chiamata personale.

Per ogni gruppo eventi, la segnalazione è programmata come un valore da 0 a 15. Se è programmato il valore 0 (zero), non viene inviata nessuna segnalazione e l'evento è Solo Locale.

Vedere la *Tabella 24* per il tono di segnalazione a due cifre quando il valore immesso è diverso da zero (da 1 a 15).

<b>Tabella 24: Selezione dei toni di segnalazione</b>	
<b>Selezione cifre dati</b>	<b>Tono di segnalazione</b>
0	Nessuna
1	1 0
2	1 1
3	2 0
4	1 2
5	2 1
6	3 0
7	1 3
8	2 2
9	3 1
10	4 0





- 1 **Campo Cifre da comporre:** Digitare il numero di telefono per il Servizio Cercapersona seguito da alcuni caratteri speciali richiesti (ad esempio una pausa). Vedere Tabella 22 per i numeri telefonici.
- 2 **Terminatore di campo:** Ogni campo è delimitato con un terminatore, che è sempre 0 (zero).
- 3 **Campo Formato:** Usare questo campo per configurare il modo con cui il messaggio appare sul display del pager. Vedere la Tabella 25 per le opzioni di Campo Formato.
- 4 **Campo Fine pagina:** Digitare le cifre che informano il servizio di paging che l'invio della pagina è stato ultimato.

La Centrale di controllo compone il numero presente nel **Campo Cifre da Comporre** per entrare in contatto con il servizio di paging. Aggiungere una o più pause alla fine del numero per consentire al servizio di paging di rispondere alla chiamata e prepararsi ad accettare il messaggio. Il **Campo Cifre da Comporre** termina con un Terminatore di campo (0).

Il **Campo Formato** segue il **Campo Cifre da Comporre** e definisce l'informazione che segue il numero di account nel messaggio di paging. Il **Campo Formato** termina con un **Terminatore di campo** (0).

Il **Campo Fine pagina** segue il **Capo Formato**. Le cifre immesse in questo campo sono inviate dopo il messaggio di paging. In molti servizi di paging un '#' indica la fine del messaggio. Il **Campo Fine pagina** termina con un **Terminatore di campo** (0).



Introdurre le pause necessarie per il servizio di paging nel Campo Cifre da Comporre prima del terminatore dello stesso campo.

Il numero di pause richiesto varia in funzione del servizio di paging.

Testare il pager per verificare di avere introdotto un numero di pause sufficienti per stabilire le comunicazioni con il servizio di paging.

Tabella 25: Opzioni del Campo Formato

Campo Formato	Risultato sul display del pager	
Vuoto	Numeri di Account, Evento, Area e Zona con caratteri separatori.	1234-008-03-21
#	Numeri di Account, Evento, Area e Zona senza caratteri separatori.	12340080321
***	Numeri di Account, Evento e Area con caratteri separatori.	1234-008-03
####	Numeri di Account, Evento e Area senza caratteri separatori.	123400803
**	Numeri di Account ed Evento con caratteri separatori.	1234-008
##	Numeri di Account ed Evento senza caratteri separatori.	1234008
*	Solo numero di account.	1234



Se il numero zona/utente è di tre cifre, la prima cifra viene omessa. Ad esempio, "252" si visualizza come "52".

Non usare caratteri alfabetici per il numero di account nel formato Pager.

### 3.2.3 Configurazione telefono e RPS

Per configurare le caratteristiche del telefono e del software di programmazione remota (RPS, Remote Programming Software), utilizzare i parametri presenti in questa sezione.

#### Opzioni linea telefonica

- **Indirizzo:** 0131
- **Default:** 0
- **Selezioni:** 0-3, 8-11

Opzioni linea telefonica	Digitare questa cifra per selezionare le opzioni															
	0	1	2	3	4	5	6	7	8	9	10	11	12	13	14	15
Nessuna opzione di linea telefonica	•															
Non attendere il tono di linea		•		•						•		•				
Funzione "R"/chiamata in derivata			•	•							•	•				
Riservato																
Il guasto di linea richiede l'acquisizione									•	•	•	•				

Questo parametro è composto da tre opzioni per la linea telefonica fisica.

- **Non attendere il tono di linea:** se questa opzione è abilitata, la centrale di controllo attende tre secondi dopo aver preso la linea e poi inizia a comporre. Se non è selezionata, la centrale di controllo attende per sette secondi il tono di linea e inizia a comporre solo se il tono è stato rilevato.
- **Funzione "R"/chiamata in derivata:** se questa opzione è abilitata, la caratteristica Funzione "R"/chiamata in derivata della centrale di controllo è abilitata. La società telefonica deve abilitare questo servizio per la linea telefonica della centrale di controllo.
- **Il guasto di linea richiede l'acquisizione:** se questa opzione è abilitata e interviene un guasto di linea, la condizione di guasto (messaggio di guasto su tastiera e/o avviso acustico) permane fino a quando non si preme il tasto [Ripristino] (eliminare prima il guasto di linea). Se questa opzione non è abilitata, la condizione di guasto si ripristina automaticamente con l'eliminazione del guasto di linea. Questa opzione vale anche per l'ingresso di controllo guasto comunicazione combinatore alternativo (per ulteriori informazioni, vedere "Tipi di funzione zona ingresso controllo 24 ore" nel *Manuale di programmazione avanzata della DS7200V2*, codice: 4998153891).

#### Numero di richiamata per programmazione remota

- **Indirizzo:** 0181-0212
- **Default:** Tutti zero (0)
- **Selezioni:** Vedere *Tabella 22*

La centrale di controllo compone questo numero di telefono o indirizzo IP per iniziare una sessione RPS di programmazione remota. Vedere *Comunicazione di rete* a pagina 131 per ulteriori istruzioni sulla programmazione delle comunicazioni di rete. Si richiede la revisione 2.10 o successiva del firmware per le comunicazioni di rete.

Sono possibili tre modi per utilizzare questo numero (o indirizzo IP):

1. RPS chiama la centrale di controllo, questa risponde e riconosce che a chiamare è RPS, poi riaggancia e richiama RPS.
2. Quando un utente preme i tasti [#][4][3], la centrale di controllo chiama RPS utilizzando il numero telefonico (o indirizzo IP) precedentemente introdotto.

3. La centrale di controllo può essere programmata per chiamare automaticamente questo numero telefonico (o indirizzo IP) al momento della segnalazione di test (vedere Opzioni *chiamata di test automatico* a pagina 85 per ulteriori informazioni).



Quando si introducono i numeri di telefono, usare "10" ([1][0] da tastiera) per introdurre "0"; usare "0" per terminare il numero telefonico. Ciò non si applica quando si introduce un indirizzo IP.

**Numero squilli prima della risposta di RPS, esclusione segreteria telefonica**

- **Indirizzo:** 0213
- **Default:** 7 (squilli)
- **Selezioni:**
  - 0 = la centrale di controllo non risponde alla chiamata
  - 1-13 = contatore squilli
  - 14 = esclusione segreteria telefonica tipo 1
  - 15 = esclusione segreteria telefonica tipo 2

Il contatore squilli imposta il numero di squilli che la centrale di controllo attende prima di prendere la linea per iniziare una sessione di programmazione remota o procedere a un inserimento remoto da telefono (vedere *Opzioni di inserimento 1* a pagina 87).

Se questo parametro è impostato a zero (0), la centrale di controllo non risponde alle chiamate per programmazione remota o inserimento remoto da telefono.

Questo contatore squilli viene utilizzato in qualunque stato di inserimento della centrale di controllo, inserita o disinserita.

La funzione di esclusione segreteria telefonica può essere limitata al funzionamento solo con sistema inserito in totale o in perimetrale (vedere *Opzioni di inserimento 1* a pagina 87). Con la funzione di esclusione segreteria telefonica limitata a funzionare solo con sistema inserito totale o perimetrale, la centrale di controllo non risponde alle chiamate per sessioni di inserimento remoto quando è disinserita (Off). Tuttavia, la sequenza [#][4][3] può ancora attivare una sessione di programmazione remota.

**Esclusione segreteria telefonica tipo 1**

1. Effettuare la chiamata; lasciare che il telefono squilli non più di due (2) volte. Poi riagganciare e scollegare il software di programmazione remota.
2. Attendere almeno otto (8) secondi e non oltre 45 prima di richiamare.
3. La centrale di controllo risponde dopo il primo squillo.

**Esclusione segreteria telefonica tipo 2**

1. Effettuare la chiamata; lasciare che il telefono squilli non più di quattro (4) volte. Poi riagganciare e scollegare il software di programmazione remota.
2. Attendere almeno otto (8) secondi e non oltre 45 prima di richiamare.
3. La centrale di controllo risponde dopo il primo squillo.

**Opzioni segnalazione guasto linea**

- Indirizzo: 0220
- Default: 0
- Selezioni: 0, 1, 3, 5, 7

Opzioni segnalazione guasto linea telefonica	Digitare questa cifra per selezionare le opzioni															
	0	1	2	3	4	5	6	7	8	9	10	11	12	13	14	15
Nessuna supervisione della linea telefonica	•															
Supervisione abilitata (guasto sistema su tastiera)		•		•		•		•								
Funzioni allarme intrusione e lampeggiante, inserimento totale/perimetrale				•				•								
Funzioni allarme intrusione e lampeggiante, se disinserito						•		•								
Riservato																

La centrale di controllo sorveglia solo la tensione della linea telefonica. Se la tensione scende al di sotto di un valore minimo (compreso tra 1 e 3 V) per 40 secondi, viene generato un guasto di linea telefonica. Se la tensione rimane al di sopra dei 3 volt per almeno 40 secondi, viene considerato un ripristino della linea telefonica. Vedere l'opzione "Guasto linea telefonica che richiede l'acquisizione" in *Opzioni linea telefonica* a pagina 77.

Quando abilitato, l'evento di guasto di linea appare su tutte le tastiere per tutte le aree. La centrale di controllo invia una segnalazione di ripristino della linea {100} quando la condizione di guasto linea telefonica si ripristina.

Se la linea telefonica si guasta (come sopra descritto), ma si ripristina prima di un evento di mancata comunicazione:

1. Il sistema rileva il guasto di linea e pone l'evento {99} nella memoria eventi.
2. Il sistema inizia a effettuare i tentativi di chiamata se programmato per la segnalazione del guasto di linea.
3. La linea telefonica si ripristina prima dell'evento di mancata comunicazione.
4. Il sistema invia le segnalazioni di guasto e ripristino linea telefonica.

Se la linea telefonica si guasta (come sopra descritto), ma si ripristina dopo un evento di mancata comunicazione:

1. Il sistema rileva il guasto di linea e pone l'evento nella memoria eventi.
2. Il sistema inizia a effettuare i tentativi di chiamata se programmato per la segnalazione del guasto di linea.
3. I tentativi di chiamata terminano con l'evento di mancata comunicazione, la segnalazione del guasto linea viene eliminata.
4. Il sistema rileva che la linea telefonica è ripristinata e inserisce la segnalazione di ripristino linea in memoria.
5. Il sistema inizia a effettuare i tentativi di chiamata e invia le segnalazioni di guasto di linea e ripristino comunicazione.

Se è abilitato un percorso di comunicazione alternativo, la centrale di controllo può inviare una segnalazione di guasto linea telefonica {99} attraverso tale percorso quando tale evento si verifica.

- **Nessuna supervisione della linea telefonica:** se questa opzione è abilitata, la centrale di controllo non controlla la tensione della linea telefonica. Gli eventi di guasto linea telefonica non appaiono sulle tastiere. Anche le altre opzioni di segnalazione guasto linea telefonica risultano disabilitate se è selezionata questa opzione.
- **Supervisione abilitata (guasto sistema su tastiera):** se questa opzione è abilitata, la tastiera visualizza un messaggio di guasto linea telefonica

quando interviene un guasto di linea come sopra descritto. Per abilitare la tastiera a emettere un avviso acustico in caso di guasto di sistema, vedere *Opzioni tastiera #* a pagina 103 per ulteriori dettagli.

- **Funzioni allarme intrusione e lampeggiante, inserimento totale o perimetrale:** se questa opzione è abilitata, l'allarme intrusione e lampeggiante del sistema funzionano come configurati se interviene un guasto di linea, come descritto sopra, quando il sistema è inserito totale o solo perimetrale. Vedere *Parametri dell'uscita* a pagina 125 per la configurazione uscita allarme intrusione/lampeggiante.
- **Funzioni allarme intrusione e lampeggiante, se disinserito:** se questa opzione è abilitata, l'allarme intrusione e lampeggiante del sistema funzionano come configurati se interviene un guasto di linea, come descritto sopra, quando il sistema è disinserito. Vedere *Parametri dell'uscita* a pagina 125 per la configurazione uscita allarme intrusione/lampeggiante.

### 3.2.4 Opzioni di trasmissione generale

Questi parametri configurano la trasmissione per tutte le aree, zone e utenti.

#### Opzioni di trasmissione generale

- **Indirizzo:** 0221
- **Default:** 1
- **Selezioni:** 0, 1, 3, 5, 7, 9, 11, 13, 15

Opzioni di trasmissione generale	Digitare questa cifra per selezionare le opzioni															
	0	1	2	3	4	5	6	7	8	9	10	11	12	13	14	15
Solo locale	•															
Abilita trasmissione		•		•		•		•		•		•		•		•
Allunga tempo di conferma				•				•				•				•
Ritarda uscita allarme						•		•						•		•
Allarme intrusione dopo due tentativi non riusciti										•		•		•		•

- **Solo locale:** la centrale di controllo non invia alcuna segnalazione.
- **Abilita trasmissione:** se questa opzione è abilitata, la centrale di controllo invia le segnalazioni come programmato a condizione che almeno un numero di telefono (o indirizzo IP) sia stato programmato almeno per un ricevitore di allarmi (vedere *Numero telefono 1 (2) per ricevitore allarme* a pagina 69). Le opzioni di segnalazione possono essere abilitate e disabilitate negli altri parametri. Per ulteriori informazioni, vedere *Opzioni di trasmissione inserimento/disinserimento* a pagina 90, e *Opzioni segnalazione disinserimento {89-96}/inserimento {42-67} area #* a pagina 92.
- **Allunga tempo di conferma:** se questa opzione è abilitata, la centrale di controllo termina la chiamata al centro di ricezione allarmi (CRA) e attende un tono di conferma (tono di handshake) dal centro. La conferma è la prima cosa che il CRA invia dopo aver risposto alla chiamata. Normalmente, ogni formato di segnalazione che il CRA supporta ha un proprio tono di conferma. Se un CRA supporta più formati, i toni di conferma vengono generati uno alla volta. Scegliendo questa opzione si allunga il tempo di attesa della centrale di controllo per la conferma dal CRA da 45 a 60 secondi.



Non modificare l'opzione "allunga tempo di conferma" a meno che non venga raccomandato dall'assistenza tecnica di Bosch.

- **Ritarda uscita allarme:** se questa opzione è abilitata, la centrale di controllo ritarda l'uscita allarme intrusione fino al completamento della chiamata al CRA o fino a quando sono stati compiuti due tentativi di chiamata non andati a buon fine. Le funzioni uscita allarme ritardato sono 1|8, 1|9 e 1|10 (vedere *Tabella 34* per la descrizione dei tipi di funzione di uscita. La durata sirena non è ritardata e parte all'insorgere dell'evento di allarme. Se la durata sirena è impostata a 3 minuti o meno, l'uscita allarme può essere ritardata da questa opzione per un tempo molto breve (meno di 1 minuto) o non attivarsi del tutto. Vedere *Parametri dell'uscita* a pagina 125 per una completa descrizione delle funzioni di uscita. La suoneria della tastiera non viene ritardata da questa opzione.



Per utilizzare l'opzione "ritarda uscita allarme", l'opzione "interruzione uscita allarme" deve essere disabilitata. Vedere "Opzioni 1, funzione zona ##" nel *Manuale di programmazione avanzata della DS7200V2* (codice: 4998153891).

- **Allarme intrusione dopo due tentativi non riusciti:** se questa opzione è abilitata, si attiva un'uscita allarme continuo dopo due tentativi non riusciti di inviare una segnalazione di allarme intrusione generata da una qualsiasi zona quando il sistema è inserito. L'uscita allarme viene fornita anche se la zona non è programmata per un'uscita allarme. Per usare questa opzione, la durata sirena deve essere programmata per almeno 3 minuti. Disabilitare questa opzione se si vuole evitare l'attivazione di un'uscita allarme da parte di zone silenziose anche quando il sistema non riesce a comunicare con il ricevitore. Questa opzione si applica solo sui tipi di uscita 1|8 (allarme - inserimento totale, perimetrale e parziale; allarmi non-fuoco 24 ore); 1|9 (allarme - modi inserimento perimetrale e parziale; allarmi non-fuoco 24 ore) e 1|10 (allarme - controllato e zone-fuoco 24 ore e non-fuoco). Vedere *Parametri dell'uscita* a pagina 125 per la configurazione allarme.



L'uscita allarme intrusione si attiva anche dopo due tentativi di comunicazione non riusciti anche se la zona è impostata per funzionare in modo silenzioso.

### Testo chiamata assistenza

- **Indirizzo:** 1266 - 1297
- **Default:** Vuoto
- **Selezioni:** Vedere *Tabella 21*

Questo parametro fornisce 16 caratteri di testo programmabili da visualizzare sulla seconda riga del display delle tastiere ogni volta che la prima riga visualizza "Chiama Assisten.". Viene visualizzata anche quando la tastiera è spenta ed è abilitata l'opzione "Visualizza data in modo spegnimento". Vedere *Opzioni segnalazione da tastiera* a pagina 106 per informazioni sulle opzioni del modo spegnimento.

Tutto il testo della centrale di controllo viene programmato da tastiera con display in una modalità di programmazione testo speciale. Vedere *Indirizzi di testo* a pagina 65 per le istruzioni di programmazione testo.

Il testo sulla seconda riga può essere:

- Numero di telefono CRA.
- Numero di telefono preferito chiamato per l'assistenza.
- "Premere 0" che indica agli utenti quale tasto premere per visualizzare i dettagli del guasto di sistema. Vedere *Dettagli per la richiesta di assistenza* a pagina 131 per ulteriori informazioni.

### 3.2.5 Test

#### Opzioni chiamata di test automatico {137}

- **Indirizzo:** 0249
- **Default:** 0
- **Selezioni:** 0 - 4, 8 - 12

Opzioni chiamata di test automatico	Digitare questa cifra per selezionare le opzioni															
	0	1	2	3	4	5	6	7	8	9	10	11	12	13	14	15
Nessuna opzione chiamata di test automatico	•															
Chiamata di test solo se il sistema è inserito		•		•						•		•				
Sposta chiamata di test se inviata altra segnalazione nell'intervallo di test			•	•							•	•				
Chiamata di test per tutte le aree (altrimenti solo per area 1)					•								•			
Chiama RPS al momento del test (dopo la chiamata di test)									•	•	•	•	•			

Utilizzare queste opzioni per configurare la chiamata di test automatico {137}. Se è abilitata l'opzione "chiama RPS al momento del test", è possibile eseguire una serie di operazioni, incluso il download del registro degli eventi al CRA.

- **Chiamata di test solo se il sistema è inserito:** questa opzione invia una chiamata di test solo se il sistema è inserito.
- **Sposta chiamata di test se inviata altra segnalazione nell'intervallo di test:** se durante l'intervallo di test viene inviata un'altra segnalazione, questa opzione rinvia la chiamata di test al termine dell'intervallo di test.
- **Chiamata di test per tutte le aree (altrimenti solo per area 1):** se selezionata, questa opzione genera una chiamata di test per tutte le aree abilitate. Per il DS7240V2, questa opzione si applica alle aree 1-4, per il DS7220V2 alle aree 1 e 2.
- **Chiama RPS al momento del test (dopo la chiamata di test):** se selezionata, questa opzione effettua una chiamata al RPS al momento del test, dopo che il sistema ha inviato la segnalazione di test. Il numero telefonico di richiamata per programmazione remota deve essere programmato. Vedere *Numero di richiamata per programmazione remota* a pagina 77 per ulteriori informazioni.

#### Orario chiamata di test automatico {137}

- **Indirizzo:** 0250 - 0253
- **Default:** 0000 (chiamate test disabilitate)
- **Selezioni:** 0 - 9

Immettere l'ora del giorno del test automatico. Utilizzare il formato 24 ore (hhmm) dove mezzanotte è 2400, mezzogiorno è 1200 e mezzanotte e un minuto è 0001. Immettere una cifra per ogni indirizzo in modo che gli indirizzi 0250 e 0251 rappresentino l'ora mentre 0252 e 0253 i minuti. Inserendo il valore 0000 (impostazione di default) si disabilita la chiamata di test automatico {137}.

**Intervallo chiamata di test automatico {137}**

- **Indirizzo:** 0254
- **Default:** 3 (7 giorni)
- **Selezioni:**
  - 0 = nessun test automatico
  - 1 = 1 ora
  - 2 = 1 giorno
  - 3 = 7 giorni
  - 4 = 28 giorni

Immettere zero (0) per disabilitare la funzione di chiamata test automatico {137}. L'incremento dell'intervallo di un'ora è impostato al minuto. Ad esempio, impostando il parametro di orario test automatico a 1020 (10:20 del mattino), con intervallo test automatico pari a un'ora e abbandonando la modalità di programmazione alle 11:10 del mattino, in seguito la centrale di controllo invia una chiamata di test alle 11:20 del mattino (e non un'ora dopo aver abbandonato la modalità di programmazione). La chiamata di test successiva avverrebbe alle 12:20 pomeridiane.

Gli intervalli di uno, sette e 28 giorni si incrementano alla mezzanotte (2400). Ad esempio, impostando il parametro di orario test automatico a 1020 (10:20 del mattino), con intervallo test automatico pari a un giorno e abbandonando la modalità di programmazione alle 10:10 del mattino, in seguito la centrale di controllo non invia una chiamata di test fino alle 10:20 del mattino del giorno seguente (dopo l'incremento di un giorno dell'intervallo alla mezzanotte).

### 3.2.6 Opzioni di inserimento/disinserimento generale

#### Opzioni di inserimento 1

- Indirizzo: 0258
- Default: 0
- Selezioni: 0 - 7

Opzioni di inserimento 1	Digitare questa cifra per selezionare le opzioni															
	0	1	2	3	4	5	6	7	8	9	10	11	12	13	14	15
Nessuna opzione abilitata	•															
Abilita inserimento totale con nessuna uscita		•		•		•		•								
Esclusione segreteria telefonica solo con inserimento totale/perimetrale			•	•			•	•								
Inserimento area 1 da remoto con telefono					•	•	•	•								
Riservato																

- **Abilita inserimento totale con nessuna uscita:** se questa opzione è abilitata quando il sistema viene inserito e nessuna zona di entrata o di uscita viene violata durante il tempo di uscita, il sistema si inserisce automaticamente in perimetrale. Nel registro eventi e nelle segnalazioni compare l'inserimento perimetrale (non totale). Questa opzione può essere utilizzata solo se la centrale di controllo è inserita con tempo di uscita. Questa opzione non si applica quando si inserisce da inseritori a chiave o utilizzando i telecomandi RF.
- **Esclusione segreteria telefonica solo con inserimento totale/perimetrale:** se questa opzione è abilitata, la funzione di esclusione segreteria telefonica viene attivata con il parametro *Numero squilli prima della risposta di RPS, esclusione segreteria telefonica* (vedere pagina 79). Se è attivata, questa opzione può essere usata per limitare la sua funzionalità in modo che sia operativa solo quando il sistema è inserito in totale o perimetrale. Il sistema non risponde se è disinserito.
  - **Inserimento area 1 da remoto con telefono:** se abilitata, questa opzione controlla la caratteristica di inserimento via telefono per l'area 1. Quando abilitata, la centrale di controllo risponde alla chiamata per la programmazione remota dopo il numero impostato di squilli. Si verificano i seguenti eventi quando la centrale di controllo risponde alla chiamata:
    - Se la centrale di controllo è in inserimento totale o perimetrale, emette tre toni acustici e avvia il tono di handshake per la programmazione remota.
    - Se la centrale di controllo è disinserita, emette un tono acustico breve, attende circa tre secondi poi avvia il tono di handshake per la programmazione remota (un bip lungo). Premere e mantenere premuto per due secondi il tasto [5] del telefono subito dopo il primo tono acustico breve di inserimento prima che il tono di handshake inizi.
 

Se l'inserimento è compiuto utilizzando un telefono cellulare, premere rapidamente tre volte il tasto [5]. Se da un telefono fisso si preme e si mantiene premuto il tasto [5] per due secondi e non si riesce a produrre un tono sufficientemente lungo da inserire l'area 1, riprovare premendo rapidamente il tasto [5] tre volte.
    - La centrale di controllo si inserisce se rileva una pressione del tasto [5] da telefono (inserimento totale con tempo di uscita, le zone violate sono forzate a inserirsi come con l'inserimento con inseritore a chiave). La centrale di controllo emette tre bip (nuovo stato inserito) e riaggancia.



Non si può utilizzare un telefono per disinserire la centrale di controllo.

**Opzioni di inserimento 2**

- Indirizzo: 0259
- Default: 12
- Selezioni: 0 - 15

Opzioni di inserimento 2	Digitare questa cifra per selezionare le opzioni															
	0	1	2	3	4	5	6	7	8	9	10	11	12	13	14	15
Nessuna opzione abilitata	•															
Segnalazione prima area disinserita ultima inserita		•		•		•		•		•		•		•		•
Rendi area 1 area comune			•	•			•	•			•	•			•	•
Abilita inserimento totale di tutte le aree ([#][8][0])					•	•	•	•					•	•	•	•
Abilita disinserimento totale di tutte le aree ([#][8][1])									•	•	•	•	•	•	•	•

- **Segnalazione prima area inserita {164} ultima disinserita {165}**: se questa opzione è abilitata, il sistema invia una segnalazione di inserimento {165} quando tutte le aree sono inserite e una segnalazione di disinserimento {164} quando una qualsiasi area viene disinserita. Le segnalazioni di inserimento/disinserimento devono essere abilitate per tutte le aree.



Abilitando l'opzione "segnalazioni disinserimento/inserimento limitate", questa ha priorità sull'opzione "segnalazione prima area disinserita ultima inserita". Vedere *Opzioni segnalazione disinserimento {89-96}/inserimento {42-67} area #* a pagina 92 per ulteriori informazioni sull'opzione "segnalazioni disinserimento/inserimento limitate".

Tutti i numeri cliente di area devono essere gli stessi per poter inviare i numeri cliente dell'area 1. Vedere *Parametri di area* a pagina 91 per le istruzioni di programmazione del numero cliente.


- **Rendi area 1 area comune**: se questa opzione è abilitata, l'area 1 è resa comune a tutte le altre aree. L'area 1 si inserisce quando tutte le altre aree sono inserite in totale e si disinserisce quando una qualunque delle altre aree viene disinserita.
- **Abilita inserimento totale di tutte le aree ([#][8][0])**: se questa opzione è abilitata, tutte le aree si inseriscono quando un utente digita la sequenza [#][8][0]. Le zone violate sono inserite forzate. Abilitare tutte le aree nelle quali l'utente ha il livello di autorità adeguato.
- **Abilita disinserimento totale di tutte le aree ([#][8][1])**: se questa opzione è abilitata, tutte le aree si disinseriscono quando un utente digita la sequenza [#][8][1]. Questa funzione richiede sempre un codice PIN. Abilitare tutte le aree nelle quali l'utente ha il livello di autorità adeguato.

**Opzioni di trasmissione inserimento/disinserimento**

- Indirizzo: 0261
- Default: 3
- Selezioni: 0 - 15

Opzioni di trasmissione inserimento/disinserimento	Digitare questa cifra per selezionare le opzioni															
	0	1	2	3	4	5	6	7	8	9	10	11	12	13	14	15
Nessuna trasmissione di inserimento, disinserimento, guasto uscita o inserimento recente	•															
Trasmissione disinserimento {89-96, 164} abilitata		•		•		•		•		•		•		•		•
Trasmissione inserimento {42-67, 165} abilitata			•	•			•	•			•	•			•	•
Trasmissione guasto uscita {18} abilitata					•	•	•	•					•	•	•	•
Trasmissione inserimento recente {19-20} abilitata									•	•	•	•	•	•	•	•

Questo è un parametro generale che influisce su tutte le zone, le aree e i codici PIN.



Le segnalazioni di inserimento e disinserimento possono essere limitate dall'area (vedere *Opzioni segnalazione disinserimento {89-96}/inserimento {42-67} area # a pagina 92*) e dal livello di autorità una volta che sono qui abilitate e configurate. La segnalazione deve essere abilitata prima a livello di sistema (vedere *Opzioni di trasmissione generale a pagina 82*).

- **Trasmissione disinserimento abilitata:** se selezionata, questa opzione abilita le segnalazioni di disinserimento {89 - 96, 164}.
- **Trasmissione inserimento abilitata:** se selezionata, questa opzione abilita le segnalazioni di inserimento {42 - 67, 165}.
- **Guasto uscita:** questa opzione abilita e disabilita solo la segnalazione dei guasti uscita {18}. Se una zona di entrata o uscita (tipi di funzione zona 11 e 12) è violata al termine del tempo di uscita, intervengono nell'ordine i seguenti eventi:
  1. Parte la segnalazione di allarme locale (tastiere e uscite allarme)
  2. Parte il tempo di entrata
  3. Parte la procedura di trasmissione allarme se il sistema non viene disinserito al termine del tempo di entrata. Se programmata, viene inclusa una segnalazione di guasto uscita {18} che viene inviata insieme alla segnalazione di allarme.
- **Inserimento recente:** se questa opzione è abilitata, viene inviata una segnalazione di allarme inserimento recente {19 - 20} (con incluso il numero utente) per qualsiasi allarme che si generi entro 2 minuti dal termine del tempo di uscita.

### 3.3 Parametri di area

I parametri di questo capitolo consentono di configurare le aree della centrale di controllo. Ogni area dispone di 16 caratteri di testo programmabile per un nome area e 16 caratteri di testo programmabile per area a riposo che sono visualizzati sul display della tastiera.

DS7240V2 supporta fino a quattro aree. DS7240V2 supporta fino a 2 aree.

Tutto il testo della centrale di controllo viene programmato da tastiera con display in una modalità di programmazione testo speciale. Vedere *Indirizzi di testo* a pagina 65 per le istruzioni di programmazione testo.

#### Numero cliente area #

- **Indirizzo/default:** Vedere *Tabella 26*
- **Selezioni:** 0 - 15 (vedere *Tabella 27*)

**Tabella 26: Indirizzi numero cliente/valori di default**

Area	Numero cliente # per ricevitore allarmi 1	Numero cliente # per ricevitore allarmi 2	Numero cliente di default # (per entrambi i ricevitori)
1	Indirizzo 0276 - 0281	Indirizzo 0286 - 0291	10, 10, 10, 10, 0, 0
2	Indirizzo 0298 - 0303	Indirizzo 0308 - 0313	10, 10, 10, 10, 0, 0
3 (solo DS7240V2)	Indirizzo 0320 - 0325	Indirizzo 0330 - 0335	10, 10, 10, 10, 0, 0
4 (solo DS7240V2)	Indirizzo 0342 - 0347	Indirizzo 0352 - 0357	10, 10, 10, 10, 0, 0

**Tabella 27: Selezioni per inserimento numero cliente**

Per questa selezione	Premere questo tasto	Per questa selezione	Premere questo tasto
0	10	8	8
1	1	9	9
2	2	B	11
3	3	C	12
4	4	D	13
5	5	E	14
6	6	F	15
7	7	Terminatore	0

Ogni area utilizza il numero cliente che è stato qui inserito per segnalare gli eventi al centro CRA. Possono essere programmati numeri cliente diversi per i due ricevitori. Vedere *Ricevitori* a pagina 69 per una descrizione completa di come la centrale di controllo gestisce le segnalazioni ai ricevitori.

I numeri cliente possono contenere fino a sei (6) cifre. Se si digitano meno di quattro cifre, la centrale di controllo aggiunge degli zeri alla fine per ottenere numeri almeno a quattro cifre.

La centrale di controllo tronca automaticamente il numero cliente alla lunghezza massima consentita da quel formato. Vedere *Materiali di riferimento* a pagina 131 per una descrizione completa dei formati di segnalazione disponibili sulla centrale di controllo.

Una cifra del numero cliente occupa un indirizzo. Utilizzare uno zero (0) per terminare il numero cliente se questo ha una lunghezza inferiore a sei cifre. Ad esempio, per impostare un numero cliente 1234, digitare 1 2 3 4 0 (0 = terminatore).



Utilizzare "10" ([1][0] su tastiera) per introdurre "0." Utilizzare "0" per terminare il numero cliente.

**Opzioni segnalazione disinserimento {89-96}/inserimento {42-67} area #**

- **Indirizzo:**
  - Area 1: 0296
  - Area 2: 0318
  - Area 3 (solo DS7240V2): 0340
  - Area 4 (solo DS7240V2): 0362
- **Default:** 1
- **Selezioni:** 0, 1, 3, 5, 7, 9, 11, 13, 15

Opzioni di segnalazione disinserimento/inserimento area #	Digitare questa cifra per selezionare le opzioni															
	0	1	2	3	4	5	6	7	8	9	10	11	12	13	14	15
Nessuna segnalazione disinserimento/inserimento per area #	•															
Segnalazioni di disinserimento/inserimento (per inserimento totale) per area # abilitate		•		•		•		•		•		•		•		•
Segnalazioni disinserimento/inserimento limitate, disinserimento dopo allarme, inserimento forzato				•				•				•				•
Segnalazioni disinserimento/inserimento per modo inserimento perimetrale (e parziale) - occorre selezionare anche segnalazioni disinserimento/inserimento (per inserimento totale)						•		•						•		•
Test sirena di 1 secondo su conferma inserimento										•		•		•		•

- **Segnalazioni di disinserimento/inserimento abilitate per area #:** se abilitata, questa opzione configura le segnalazioni disinserimento/inserimento per ogni area. Questo include anche la segnalazione per l'evento di auto inserimento ritardato {21}. Le segnalazioni di disinserimento {89-96} e inserimento {42-67} devono essere abilitate a livello di sistema. Le segnalazioni di disinserimento e inserimento sono abilitate anche dal livello di autorità. La segnalazione deve essere abilitata anche a livello di sistema (vedere *Opzioni di trasmissione generale* a pagina 82).
- **Segnalazioni di disinserimento/inserimento limitate; disinserimento da allarme, inserimento forzato:** se questa opzione è abilitata, la centrale di controllo invia solo segnalazioni di disinserimento quando l'utente disinserisce il sistema dopo un allarme e se la durata sirena è terminata. La centrale di controllo invia solo le segnalazioni di inserimento quando una zona è inserita forzatamente. L'inserimento forzato è impostato tramite livello di autorità e dalla configurazione delle funzioni di zona.



Abilitando l'opzione "segnalazioni disinserimento/inserimento limitate", questa ha priorità sull'opzione "segnalazione prima area disinserita ultima inserita". Vedere *Opzioni di inserimento 2* a pagina 89 per ulteriori informazioni sull'opzione "segnalazioni disinserimento/inserimento limitate".

- **Segnalazioni disinserimento/inserimento per modo inserimento perimetrale:** se questa opzione è abilitata, la centrale di controllo invia le segnalazioni di inserimento quando gli utenti inseriscono il sistema in perimetrale. Se alcune zone sono escluse, sono inviate anche le segnalazioni di esclusione. La centrale di controllo invia le segnalazioni di disinserimento quando gli utenti disattivano il sistema. L'inserimento perimetrale è impostato tramite livello di autorità e dalla configurazione delle funzioni di zona.
- **Test di segnalazione di 1 secondo su conferma inserimento:** se questa opzione è abilitata, le uscite assegnate alla funzioni uscita allarme 1-8, 1-9 e 1-10 si attivano per 1 secondo. Vedere *Funzione, uscita ##* a pagina 127 per la descrizione della funzione uscita.

**Testo nome area**

- **Indirizzo:**
  - **Nome area 1:** 1394 - 1425
  - **Nome area 2:** 1458 - 1489
  - **Nome area 3 (solo DS7240V2):** 1522 - 1553
  - **Nome area 4 (solo DS7240V2):** 1586 - 1617
- **Default:**
  - **Area 1:** Testo nome area 1
  - **Area 2:** Testo nome area 2
  - **Area 3 (solo DS7240V2):** Testo nome area 3
  - **Area 4 (solo DS7240V2):** Testo nome area 4
- **Selezioni:** Vedere tabella selezione *tasto/carattere*

Tutto il testo della centrale di controllo viene programmato da tastiera con display in una modalità di programmazione testo speciale. Vedere *Indirizzi di testo* a pagina 65 per le istruzioni di programmazione testo. Per descrivere ogni area digitare un massimo di 16 caratteri.

Tasto	Carattere
0	+ - 0 * / \ [ ] = > < # \$
1	Spazio . 1 ? ! , @ _ & ~ : ; " ( ) ' ` i % € \$ ¥
2	A B C a b c 2 Å Ä Ã å ä á à â ã α β Ç ç
3	D E F d e f 3 É Æ ë é è ê æ Δ Φ ð ε
4	G H I g h I 4 ï í î ï Γ γ η ι
5	J K L j k l 5 Λ κ λ
6	M N O m n o 6 Ö ö Ñ ñ Ø ø ó ô õ ö Ω μ ν ω
7	P Q R S p q r s 7 Π Σ π ρ σ
8	T U V t u v 8 Ü ü ú ù û Θ Υ θ τ υ
9	W X Y Z w x y z 9 Ÿ Ξ Ψ ξ χ ψ ζ
*	Sposta all'indirizzo prima del blocco testo.
#	Sposta all'indirizzo dopo il blocco testo.
A	Sposta il cursore alla posizione del carattere precedente nel blocco testo.
C	Sposta il cursore alla posizione del carattere successivo nel blocco testo.

**Testo per area a riposo**

- **Indirizzo:**
  - **Testo per area 1 a riposo:** 1426 - 1457
  - **Testo per area 2 a riposo:** 1490 - 1521
  - **Testo per area 3 a riposo (solo DS7240V2):** 1554 - 1585
  - **Testo per area 4 a riposo (solo DS7240V2):** 1618 - 1649
- **Default:** Non pronto
- **Selezioni:** Vedere tabella selezione *tasto/carattere* (sopra)

Tutto il testo della centrale di controllo viene programmato da tastiera con display in una modalità di programmazione testo speciale. Vedere *Indirizzi di testo* a pagina 65 per le istruzioni di programmazione testo.

Questo parametro fornisce 16 caratteri di testo programmabile per ogni area visualizzata quando il sistema è a riposo (nessun allarme, nessun guasto, sistema disinserito).

Se l'opzione "non visualizzare stato zona su tastiera" non è selezionata nel parametro *Opzioni tastiera #* (pagina 103), il display della tastiera visualizza sulla seconda riga l'indicazione "Sistema Pronto" o "Perimetro Pronto". Questo indica che tutte le zone sono normali e che il sistema è pronto per l'inserimento totale o perimetrale. Se una zona controllata è violata, il testo per area a riposo programmato per l'area a cui appartiene la zona sostituisce il messaggio "Sistema Pronto/Perimetro Pronto".

Se una zona non configurata per l'inserimento perimetrale viene violata, il messaggio "Perimetro Pronto" sostituisce "Sistema Pronto" sul display della tastiera. Il sistema può essere inserito in perimetrale, ma non può essere inserito in totale fino a quando la zona violata non viene ripristinata.

Se l'opzione "non mostrare stato zone su tastiera" è abilitata, il testo di area a riposo rimane visualizzato continuamente sulla seconda riga quando la tastiera è a riposo (anche se una zona è violata).



Se è selezionata l'opzione "non mostrare stato zone su tastiera", il testo di default di area a riposo ("non pronto") dovrebbe essere modificato. Vedere *Indirizzi di testo* a pagina 65 per le istruzioni di inserimento testo.

### 3.4 Interfaccia utente

#### 3.4.1 Configurazione codice PIN e codice PIN installatore

Il codice PIN (Personal Identification Number, numero di identificazione personale) è un numero univoco emesso al momento dell'installazione di ogni sistema. Questo codice PIN serve per gestire il sistema (inserire/disinserire le aree, compiere un test del sistema, attivare funzioni ecc.). Il codice PIN è diverso dal numero cliente.

##### Lunghezza codice PIN

- **Indirizzo:** 0379
- **Default:** 4 (lunghezza 4 cifre)
- **Selezioni:** 3 - 7 (minimo 3 cifre; massimo 7 cifre)

Questo parametro determina il numero di cifre che costituisce ogni codice PIN. Tutti i codici PIN utente e il codice PIN installatore devono avere questa lunghezza.



Se la lunghezza del codice PIN viene abbreviata dopo che i codici PIN sono stati introdotti, potrebbero essere creati dei codici PIN doppi (ad esempio, PIN 1235 e 1238 diverrebbero entrambi 123).

##### Opzioni tamper utente

- **Indirizzo:** 0380
- **Default:** 0
- **Selezioni:** 0 - 3

Opzioni tamper utente	Digitare questa cifra per selezionare le opzioni																
	0	1	2	3	4	5	6	7	8	9	10	11	12	13	14	15	
Nessuna opzione tamper utente	•																
Segnalazione tamper utente {156} abilitata		•		•													
Tamper utente attiva le uscite di allarme intrusione			•	•													
Riservato																	
Riservato																	

Un evento di tamper utente è:

- Un utente che digita un codice PIN non presente nel sistema (l'utente deve digitare il PIN non valido un numero di volte pari a quello indicato in *Contatore tentativi per tamper utente* a pagina 98).
- Un utente che digita un codice PIN presente nel sistema ma senza l'autorità per la funzione desiderata.
- **Segnalazione tamper utente abilitata:** se abilitata, questa opzione comporta l'invio della segnalazione del tamper utente {156} e l'attivazione delle uscite allarme tamper utente per l'area a cui è assegnata la tastiera. Se è selezionata soltanto l'opzione "segnalazione tamper utente abilitata" e c'è un evento di tamper utente, il display della tastiera dove accade l'evento mostra "Tastiera bloccat".
- **Tamper utente attiva le uscite di allarme intrusione:** se è selezionata l'uscita di allarme intrusione (uscita allarme continuo) e si verifica un evento di tamper utente, il display della tastiera dove accade l'evento mostra "Tastiera bloccat". Gli altri display delle tastiere dell'area mostrano "Tamper utente, Digita il PIN per Tacitare.". Per il tempo in cui la tastiera è bloccata, qualsiasi tasto premuto genera un tono di errore (sia per le tastiere a display che a LED). Selezionando l'opzione "Tamper utente attiva uscita allarme

intrusione" si attivano in particolare le uscite 1|8, 1|9, 1|10 e 8|8. Vedere *Tabella 34* a pagina 127 per la descrizione di queste funzioni di uscita.

**Contatore tentativi per tamper utente**

- **Indirizzo:** 0381
- **Default:** 4 (4 tentativi)
- **Selezioni:**
  - 0 = conteggio tentativi utente disabilitato
  - 1 - 15 = numero di tentativi concessi prima di generare un evento di tamper

Digitare zero (0) per disabilitare questo parametro. La centrale di controllo crea un evento di tamper utente quando un utente digita un codice PIN non valido per un numero di volte pari a quello programmato in questo parametro.

Ad esempio, se è stato digitato "5" per questo parametro, quando viene digitato un codice PIN non valido per cinque volte, viene generato un evento di tamper.

**Durata blocco per tamper utente**

- **Indirizzo:** 0382
- **Default:** 1 (1 minuto)
- **Selezioni:** 0 - 15 (min.)

Questo parametro determina il tempo che una tastiera rimane bloccata quando interviene un evento di tamper utente (le opzioni sono in minuti).

**Codice PIN installatore**

- **Indirizzo:** 0383 - 0389
- **Default:** 9876543
- **Selezioni:** 0 - 9



Non utilizzare le cifre 10-15 quando si crea un codice PIN installatore o un codice PIN utente. Digitando queste cifre si rendono i codici PIN inutilizzabili e si blocca la possibilità per l'installatore di accedere alla programmazione della centrale di controllo.

La lunghezza del codice PIN installatore è la stessa definita per tutti i codici PIN del sistema (vedere *Lunghezza codice PIN* a pagina 96).

La lunghezza del codice PIN di default è 4 cifre, il che porta il codice PIN installatore alla lunghezza di 4 cifre. Ad esempio, se il codice PIN installatore è 7654321 e la lunghezza del codice PIN è impostata a 4 cifre, il codice PIN installatore diventa 7654.

Il codice PIN installatore non può disinserire il sistema, ma può accedere a tutte le altre funzioni.

Il codice PIN installatore genera segnalazioni come Utente 0.



Se il codice PIN installatore viene lasciato al valore di default di fabbrica, la centrale di controllo genera un evento di guasto sistema se abilitato nel parametro *Errore formato data ed errore abilitazione PIN* (vedere il *Manuale di programmazione avanzata della DS7200V2* (codice: 4998153891). Assicurarsi di modificare il valore di default. Questo evento è solo locale ed è memorizzato nel registro storico eventi. L'opzione errore abilitazione PIN è disabilitata per default.

### 3.4.2 Utenti

La centrale di controllo utilizza i seguenti codici identificativi utente per le funzioni compiute in automatico: 251 (generata dalla centrale di controllo); 252 (operazione programmata); 253 (comunicazione telefonica remota); 254 (comunicazione RPS); 255 (operazione ingresso chiave o qualsiasi operazione locale che non richiede l'introduzione del codice PIN, come l'inserimento rapido).

Vedere *Tabella 28* per gli indirizzi dei parametri per ogni utente e per i valori di default. I valori di default per l'utente 1 sono indicati in **(grassetto)**. Gli utenti da 2 a 32 sono di default disabilitati.

**Tabella 28: Configurazione utente**

Utente	Indirizzi codice PIN (numero di identificazione personale)							Livello di autorità	Area
	Cifra 1	Cifra 2	Cifra 3	Cifra 4	Cifra 5	Cifra 6	Cifra 7	Selezione	Selezione
1	Indir. 0390 <b>(1)</b>	Indir. 0391 <b>(2)</b>	Indir. 0392 <b>(3)</b>	Indir. 0393 <b>(4)</b>	Indir. 0394 <b>(5)</b>	Indir. 0395 <b>(6)</b>	Indir. 0396 <b>(7)</b>	Indir. 0397 <b>(1)</b>	Indir. 0398 <b>(15)</b>
2	Indir. 0399	Indir. 0400	Indir. 0401	Indir. 0402	Indir. 0403	Indir. 0404	Indir. 0405	Indir. 0406	Indir. 0407
3	Indir. 0408	Indir. 0409	Indir. 0410	Indir. 0411	Indir. 0412	Indir. 0413	Indir. 0414	Indir. 0415	Indir. 0416
4	Indir. 0417	Indir. 0418	Indir. 0419	Indir. 0420	Indir. 0421	Indir. 0422	Indir. 0423	Indir. 0424	Indir. 0425
5	Indir. 0426	Indir. 0427	Indir. 0428	Indir. 0429	Indir. 0430	Indir. 0431	Indir. 0432	Indir. 0433	Indir. 0434
6	Indir. 0435	Indir. 0436	Indir. 0437	Indir. 0438	Indir. 0439	Indir. 0440	Indir. 0441	Indir. 0442	Indir. 0443
7	Indir. 0444	Indir. 0445	Indir. 0446	Indir. 0447	Indir. 0448	Indir. 0449	Indir. 0450	Indir. 0451	Indir. 0452
8	Indir. 0453	Indir. 0454	Indir. 0455	Indir. 0456	Indir. 0457	Indir. 0458	Indir. 0459	Indir. 0460	Indir. 0461
9	Indir. 0462	Indir. 0463	Indir. 0464	Indir. 0465	Indir. 0466	Indir. 0467	Indir. 0468	Indir. 0469	Indir. 0470
10	Indir. 0471	Indir. 0472	Indir. 0473	Indir. 0474	Indir. 0475	Indir. 0476	Indir. 0477	Indir. 0478	Indir. 0479
11	Indir. 0480	Indir. 0481	Indir. 0482	Indir. 0483	Indir. 0484	Indir. 0485	Indir. 0486	Indir. 0487	Indir. 0488
12	Indir. 0489	Indir. 0490	Indir. 0491	Indir. 0492	Indir. 0493	Indir. 0494	Indir. 0495	Indir. 0496	Indir. 0497
13	Indir. 0498	Indir. 0499	Indir. 0500	Indir. 0501	Indir. 0502	Indir. 0503	Indir. 0504	Indir. 0505	Indir. 0506
14	Indir. 0507	Indir. 0508	Indir. 0509	Indir. 0510	Indir. 0511	Indir. 0512	Indir. 0513	Indir. 0514	Indir. 0515
15	Indir. 0516	Indir. 0517	Indir. 0518	Indir. 0519	Indir. 0520	Indir. 0521	Indir. 0522	Indir. 0523	Indir. 0524
16	Indir. 0525	Indir. 0526	Indir. 0527	Indir. 0528	Indir. 0529	Indir. 0530	Indir. 0531	Indir. 0532	Indir. 0533
17	Indir. 0534	Indir. 0535	Indir. 0536	Indir. 0537	Indir. 0538	Indir. 0539	Indir. 0540	Indir. 0541	Indir. 0542
18	Indir. 0543	Indir. 0544	Indir. 0545	Indir. 0546	Indir. 0547	Indir. 0548	Indir. 0549	Indir. 0550	Indir. 0551
19	Indir. 0552	Indir. 0553	Indir. 0554	Indir. 0555	Indir. 0556	Indir. 0557	Indir. 0558	Indir. 0559	Indir. 0560
20	Indir. 0561	Indir. 0562	Indir. 0563	Indir. 0564	Indir. 0565	Indir. 0566	Indir. 0567	Indir. 0568	Indir. 0569
21	Indir.	Indir.	Indir.	Indir.	Indir.	Indir.	Indir.	Indir.	Indir.

	0570	0571	0572	0573	0574	0575	0576	0577	0578
22	Indir. 0579	Indir. 0580	Indir. 0581	Indir. 0582	Indir. 0583	Indir. 0584	Indir. 0585	Indir. 0586	Indir. 0587
23	Indir. 0588	Indir. 0589	Indir. 0590	Indir. 0591	Indir. 0592	Indir. 0593	Indir. 0594	Indir. 0595	Indir. 0596
24	Indir. 0597	Indir. 0598	Indir. 0599	Indir. 0600	Indir. 0601	Indir. 0602	Indir. 0603	Indir. 0604	Indir. 0605
25	Indir. 0606	Indir. 0607	Indir. 0608	Indir. 0609	Indir. 0610	Indir. 0611	Indir. 0612	Indir. 0613	Indir. 0614
26	Indir. 0615	Indir. 0616	Indir. 0617	Indir. 0618	Indir. 0619	Indir. 0620	Indir. 0621	Indir. 0622	Indir. 0623
27	Indir. 0624	Indir. 0625	Indir. 0626	Indir. 0627	Indir. 0628	Indir. 0629	Indir. 0630	Indir. 0631	Indir. 0632
28	Indir. 0633	Indir. 0634	Indir. 0635	Indir. 0636	Indir. 0637	Indir. 0638	Indir. 0639	Indir. 0640	Indir. 0641
29	Indir. 0642	Indir. 0643	Indir. 0644	Indir. 0645	Indir. 0646	Indir. 0647	Indir. 0648	Indir. 0649	Indir. 0550
30	Indir. 0651	Indir. 0652	Indir. 0653	Indir. 0654	Indir. 0655	Indir. 0656	Indir. 0657	Indir. 0658	Indir. 0659
31	Indir. 0660	Indir. 0661	Indir. 0662	Indir. 0663	Indir. 0664	Indir. 0665	Indir. 0666	Indir. 0667	Indir. 0668
32	Indir. 0669	Indir. 0670	Indir. 0671	Indir. 0672	Indir. 0673	Indir. 0674	Indir. 0675	Indir. 0676	Indir. 0677



L'utente 28 può essere configurato come utente con codice guardia. Vedere *Opzioni codice guardia* a pagina 109 per ulteriori informazioni.

Gli utenti da 29 a 32 possono essere configurati come *utenti anticoercizione*. Vedere *Opzioni segnalazioni coercizione* a pagina 109.

**Codice PIN, utente #**

- **Indirizzo:** Vedere *Tabella 28*
- **Default:**
  - **Utente 1:** 1, 2, 3, 4, 5, 6, 7
  - **Utenti 2-32:** 15, 15, 15, 15, 15, 15, 15
- **Selezioni:** 0 - 9

Digitare un codice PIN per ogni utente nel parametro codice PIN. Il parametro lunghezza codice PIN determina il numero di cifre che deve avere il codice PIN. La lunghezza del codice PIN di default è 4 cifre e rende tutti i codici PIN utente di 4 cifre. Ad esempio, se un codice PIN utente è 7654321 e la lunghezza del codice PIN è impostata a 4 cifre, il codice PIN utente diventa 7654.



Non utilizzare le cifre 10-15 quando si crea un codice PIN utente. Digitando queste cifre si rendono i codici PIN inutilizzabili e si blocca l'accesso utente alla centrale di controllo.

**Livello autorità, utente #**

- **Indirizzo:** Vedere *tabella 10*
- **Default:**
  - **Utente 1:** 1 (livello di autorità 1)
  - **Utenti 2 - 32:** 0 (nessun livello di autorità assegnato)
- **Selezioni:**
  - 0 = nessun livello di autorità assegnato (disabilitato)
  - 1 = assegnato livello di autorità 1
  - 2 = assegnato livello di autorità 2
  - 3 = assegnato livello di autorità 3
  - 4 = assegnato livello di autorità 4

Questo parametro assegna un livello di autorità a ogni utente. Il livello di autorità assegna le funzioni al codice PIN utente e al telecomando RF. Vedere "Telecomandi RF" nel *Manuale di programmazione avanzata della DS7200V2* (codice: 4998153891) per una descrizione dei telecomandi RF e come assegnarli agli utenti. I livelli di autorità sono configurati come riportato qui sotto. Vedere "Configurazione del livello di autorità" nel *Manuale di programmazione avanzata della DS7200V2* (codice: 4998153891) per modificare le caratteristiche dei livelli di autorità.

- **Livello di autorità 1 (Master):** tutte le opzioni tranne l'opzione 5. Un utente con questa configurazione di livello di autorità può inserire e disinserire il sistema, inviare segnalazioni ed eseguire tutte le funzioni di sistema tranne il disinserimento temporaneo.
- **Livello di autorità 2 (Illimitato):** tutte le opzioni tranne la 5 e la 14. Un utente con questa configurazione di livello di autorità può inserire e disinserire il sistema, inviare segnalazioni ed eseguire tutte le funzioni di sistema tranne il disinserimento temporaneo e la modifica dei codici PIN.
- **Livello di autorità 3 (Utente):** tutte le opzioni, tranne la 5 e quelle da 8 a 15. Un utente con questa configurazione di livello di autorità può inserire e disinserire il sistema, inviare segnalazioni, ma può eseguire solo un numero limitato di funzioni di sistema.
- **Livello di autorità 4 (Temporaneo):** tutte le opzioni tranne quelle da 7 a 15. Un utente con questa configurazione di livello di autorità può inserire e disinserire il sistema (può disinserire il sistema solo una volta), inviare segnalazioni, ma può eseguire solo un numero limitato di funzioni di sistema e

non può forzare l'inserimento oppure escludere le zone durante l'inserimento del sistema.

**Opzione area, utente #**

- **Indirizzo:** Vedere tabella 10
- **Default:**
  - **Utente 1:**
    - DS7240V2: 15 (aree 1 - 4)
    - DS7220V2: 3 (aree 1 e 2)
  - **Utenti 2 - 32:** 0 (non assegnato a un'area)
- **Selezioni:** 0 - 15

Opzione area utente	Digitare questa cifra per selezionare le opzioni															
	0	1	2	3	4	5	6	7	8	9	10	11	12	13	14	15
Non assegnato a un'area	•															
Assegnato all'area 1		•		•		•		•		•		•		•		•
Assegnato all'area 2			•	•			•	•			•	•			•	•
Assegnato all'area 3					•	•	•	•					•	•	•	•
Assegnato all'area 4									•	•	•	•	•	•	•	•

Se si assegnano codici PIN a più aree si consente agli utenti di visionare e gestire più aree da una sola tastiera.

**Codice ID RF per telecomando**

Occorre uscire dalla programmazione della centrale di controllo per inserire il codice ID RF. Aggiungere i codici ID RF al termine della sessione di programmazione. Vedere *Aggiunta di codici ID RF* a pagina 58 per le istruzioni complete.

**3.4.3 Tastiere**

Le tastiere cablate da 1 a 8 sono assegnate agli indirizzi del bus dati. Vedere *Indirizzamento tastiere* a pagina 19 per ulteriori informazioni. Tutte le tastiere (e gli altri apparati del bus dati) sono completamente controllate. Le segnalazioni di supervisione, come le segnalazioni di guasto e tamper, seguono il percorso della segnalazione di stato di sistema.

**Opzioni tastiera #**

- **Indirizzo:**
  - **Tastiera 1:** 0678
  - **Tastiera 2:** 0680
  - **Tastiera 3:** 0682
  - **Tastiera 4:** 0684
  - **Tastiera 5:** 0686
  - **Tastiera 6:** 0688
  - **Tastiera 7:** 0690
  - **Tastiera 8:** 0692
- **Default:** 7
- **Selezioni:** 0 - 15

Opzioni tastiera	Digitare questa cifra per selezionare le opzioni															
	0	1	2	3	4	5	6	7	8	9	10	11	12	13	14	15
Nessuna opzione tastiera	•															
Tono acustico su tastiera per guasti sistema		•		•		•		•		•		•		•		•
Abilita scansione tempo uscita			•	•			•	•			•	•			•	•
Mostra stato area (tastiera DS7446KP)					•	•	•	•					•	•	•	•



**Opzioni area assegnata alla tastiera # o al DACM (Door Access Control Module)**


- **Indirizzo:**
  - Tastiera/DACM 1: 0679
  - Tastiera/DACM 2: 0681
  - Tastiera/DACM 3: 0683
  - Tastiera/DACM 4: 0685
  - Tastiera/DACM 5: 0687
  - Tastiera/DACM 6: 0689
  - Tastiera/DACM 7: 0691
  - Tastiera/DACM 8: 0693
- **Default:**
  - Tastiera/DACM 1: 1 (il dispositivo è una tastiera o un DACM assegnati all'area 1)
  - Tastiere/DACM 2 - 8: 0 (nessuna tastiera o DACM assegnati)
- **Selezioni:** 0 - 4, 9 - 12

Opzioni area assegnata alla tastiera o al DACM	Digitare questa cifra per selezionare le opzioni															
	0	1	2	3	4	5	6	7	8	9	10	11	12	13	14	15
Tastiera o DACM non assegnati (disabilitati)	•															
Assegna tastiera o DACM all'area 1		•								•						
Assegna tastiera o DACM all'area 2			•								•					
Assegna tastiera o DACM all'area 3 (solo DS7240V2)				•								•				
Assegna tastiera o DACM all'area 4 (solo DS7240V2)					•								•			
Il dispositivo è una tastiera		•	•	•	•											
Il dispositivo è un DACM										•	•	•	•			

Assegnare solo un'area a ogni tastiera. Gli utenti (con i loro codici PIN) possono essere assegnati a più aree. La funzione Muovi ad area ([#][5][0]) consente agli utenti (con i loro codici PIN) assegnati a più aree di vedere quelle aree da una sola tastiera.

La centrale di controllo supervisiona la connessione al DACM. Se la comunicazione con la centrale di controllo non avviene, la centrale di controllo invia una segnalazione di "Dbus mancante".

Per le istruzioni sull'installazione completa, la programmazione, l'indirizzamento e la gestione, fare riferimento alla documentazione fornita con il DACM.



La centrale di controllo supporta fino a 8 DACM. Ogni DACM aggiunto al sistema sostituisce una tastiera. Non è possibile aggiungere una tastiera se sono stati già aggiunti 8 DACM. Per un controllo di sistema completo, assicurarsi che almeno una tastiera sia inclusa nel sistema.

**Opzioni segnalazione da tastiera**

- Indirizzo: 0704
- Default: 0
- Selezioni: 0-3, 6-11, 14, 15

Opzioni segnalazione da tastiera	Digitare questa cifra per selezionare le opzioni															
	0	1	2	3	4	5	6	7	8	9	10	11	12	13	14	15
Nessuna opzione di segnalazione da tastiera	•															
Abilita segnalazione tamper tastiera		•		•				•		•		•				•
Abilita modo spegnimento			•	•			•	•			•	•			•	•
Visualizza data in modo spegnimento							•	•							•	•
Limita codice PIN installatore									•	•	•	•			•	•

Questo è un parametro generale che influenza tutte le tastiere.

- **Abilita segnalazione tamper tastiera:** se questa opzione è abilitata, la centrale di controllo verifica la segnalazione di tamper tastiera da ogni tastiera. Se questa opzione è disabilitata, la centrale di controllo ignora le segnalazioni di tamper tastiera.



Per utilizzare questa opzione, abilitarla sulla centrale di controllo impostando l'indirizzo 0704 a "1" e abilitare i terminali del ponticello di tamper della tastiera. Per informazioni, fare riferimento alle istruzioni di installazione fornite con la tastiera.

- **Abilita modo spegnimento:** se questa opzione è abilitata, le tastiere si spengono in mancanza di attività. Il LED di alimentazione è sempre acceso, ma tutti gli altri LED sono spenti. Anche il display della tastiera viene spento. Digitando un codice PIN si accendono i LED e le tastiere visualizzano il testo sul display. Se questa opzione è disabilitata, le tastiere non sono mai spente.
- **Visualizza data in modo spegnimento:** se questa opzione è abilitata, quando il display della tastiera si disattiva, viene indicata la data e l'ora sulla prima riga del display e il testo Chiamata assistenza (vedere a pagina 84) sulla seconda riga. Se questa opzione è disabilitata, il display della tastiera è vuoto.



Per usare l'opzione "Visualizza data in modo spegnimento" occorre selezionare l'opzione "Abilita modo spegnimento".

- **Limita codice PIN installatore:** Se questa opzione è abilitata, il codice PIN installatore è limitato. L'utente deve digitare la sequenza [#][9][2] per abilitare il codice PIN installatore. Una volta che il codice PIN installatore è abilitato, l'installatore può digitarlo e accedere alle funzioni di installatore. Se questa opzione è disabilitata, il codice PIN installatore è sempre operativo e può disattivare il modo spegnimento.

### 3.4.4 Parametri tasti ABC e coercizione

I seguenti parametri configurano i tasti ABC della tastiera e la funzione Coercizione per tutte le tastiere e le aree. Ogni tasto ha 16 caratteri di testo programmabile che viene visualizzato quando il tasto è attivato (premere due volte per attivare). Vedere *Testo tasti ABC* a pagina 110 e *Indirizzi di testo* a pagina 65, per informazioni sulla programmazione del testo di sistema e parametri testo.

#### Opzioni area per tasti ABC

- **Indirizzo:**
  - Tasto [A]: 0694
  - Tasto [B]: 0696
  - Tasto [C]: 0698
- **Default:**
  - DS7240V2: 15
  - DS7220V2: 3
- **Selezioni:** 0 - 15

Opzioni area per tasti ABC	Digitare questa cifra per selezionare le opzioni															
	0	1	2	3	4	5	6	7	8	9	10	11	12	13	14	15
Disabilitato per tutte le aree	•															
I tasti funzionano per l'area 1		•		•		•		•		•		•		•		•
I tasti funzionano per l'area 2			•	•			•	•			•	•			•	•
I tasti funzionano per l'area 3 (solo DS7240V2)					•	•	•	•					•	•	•	•
I tasti funzionano per l'area 4 (solo DS7240V2)									•	•	•	•	•	•	•	•

Questo parametro assegna le aree ai tasti ABC della tastiera.

#### Indicazione allarme per tasti ABC

- **Indirizzo:**
  - Indicazione allarme per tasto [A]: 0695
  - Indicazione allarme per tasto [B]: 0697
  - Indicazione allarme per tasto [C]: 0699
- **Default:** 0 (nessuna indicazione allarme)
- **Selezioni:**
  - 0 = (nessuna indicazione allarme)
  - 1 = attiva indicazione allarme fuoco
  - 2 = attiva indicazione allarme panico
  - 3 = attiva indicazione allarme emergenza

Questo parametro assegna l'indicazione allarme ai tasti ABC.

- **Indicazione allarme fuoco:** se questa opzione è abilitata, viene visualizzato sul display della tastiera il testo "Tasto Fuoco". Se programmata, la centrale di controllo invia una segnalazione di allarme fuoco {75} e attiva l'uscita allarme fuoco.
- **Indicazione allarme panico:** se questa opzione è abilitata, non viene visualizzato nulla sulle tastiere e non viene emesso alcun suono. Se programmata, viene inviata una segnalazione di allarme panico {6} e attivata l'uscita allarme intrusione.
- **Indicazione allarme emergenza:** se questa opzione è abilitata, viene visualizzato sul display della tastiera il testo "Tasto Allarme". Se programmata, viene inviata una segnalazione di allarme emergenza {4} e attivata l'uscita allarme intrusione.

**Opzione uscita allarme per tasti ABC**

- Indirizzo: 0700
- Default: 0
- Selezioni: 0 - 7

Opzioni uscita allarme per tasti ABC	Digitare questa cifra per selezionare le opzioni															
	0	1	2	3	4	5	6	7	8	9	10	11	12	13	14	15
Nessuna opzione uscita allarme per tasti ABC	•															
Uscita allarme per tasto [A]		•		•		•		•								
Uscita allarme per tasto [B]			•	•			•	•								
Uscita allarme per tasto [C]					•	•	•	•								
Riservato																

Questo parametro assegna un'opzione uscita allarme ai tasti ABC. L'uscita allarme si attiva per il tipo di indicazione assegnata a ogni tasto. Questo è un parametro generale che influenza tutte le aree.

**Opzioni segnalazioni tasti ABC e tono acustico alla conferma**

- Indirizzo: 0701
- Default: 0
- Selezioni: 0 - 15

Opzioni segnalazione tasti ABC e tono acustico alla conferma	Digitare questa cifra per selezionare le opzioni															
	0	1	2	3	4	5	6	7	8	9	10	11	12	13	14	15
Nessuna segnalazione allarme per tasti ABC	•															
Abilita segnalazioni tasti ABC		•		•		•		•		•		•		•		•
Tono acustico alla conferma per tasto [A]			•	•			•	•			•	•			•	•
Tono acustico alla conferma per tasto [B]					•	•	•	•					•	•	•	•
Tono acustico alla conferma per tasto [C]									•	•	•	•	•	•	•	•

Questo è un parametro generale che influenza tutte le aree.

- **Abilita segnalazioni tasti ABC:** se questa opzione è abilitata, i tasti segnalano quanto segue:
  - Il tasto [A] viene segnalato come zona 100
  - Il tasto [B] viene segnalato come zona 101
  - Il tasto [C] viene segnalato come zona 102
- **Tono acustico alla conferma per tasti ABC:** se questa opzione è abilitata, la tastiera emette un tono acustico quando il ricevitore CRA conferma una segnalazione. Se il tasto non è programmato per le segnalazioni, il tono acustico interviene all'attivazione.

**Opzioni segnalazioni coercizione**

- **Indirizzo:** 0702
- **Default:** 0
- **Selezioni:** 0 - 15

Opzioni segnalazioni coercizione	Digitare questa cifra per selezionare le opzioni															
	0	1	2	3	4	5	6	7	8	9	10	11	12	13	14	15
Nessuna segnalazione emergenza utente	•															
Rendi utente 32 un utente coercizione		•		•		•		•		•		•		•		•
Rendi utente 31 un utente coercizione			•	•			•	•			•	•			•	•
Rendi utente 30 un utente coercizione					•	•	•	•					•	•	•	•
Rendi utente 29 un utente coercizione									•	•	•	•	•	•	•	•

Questo parametro crea fino a 4 utenti coercizione (e codici PIN). Creando un utente coercizione non si cambia nessuna altra funzione programmata per quell'utente.

Ogni qualvolta un utente digita un codice PIN coercizione (un codice PIN assegnato a un utente coercizione), la centrale di controllo invia una segnalazione di coercizione {74} ed esegue le funzioni abilitate per il livello di autorità utente coercizione.

**Procedura DS7240V2**

Per creare un unico utente coercizione (e codice PIN) per ogni area, selezionare l'opzione 15 e poi assegnare ognuno dei quattro utenti (da utente 29 a 32) solamente a un'unica area.

Per creare un unico utente coercizione (e codice PIN) per tutte le aree, selezionare l'opzione 1, 2, 4 o 8 e poi assegnare quell'utente (da utente 29 a 32) a tutte e quattro le aree.

**Procedura DS7220V2**

Per creare un unico utente coercizione (e codice PIN) per ogni area, selezionare l'opzione 3, 5, 6, 9, 10 o 12 e poi assegnare i due utenti corrispondenti (da utente 29 a 32) solamente a un'unica area.

Per creare un unico utente coercizione (e codice PIN) per entrambe le aree, selezionare l'opzione 1, 2, 4 o 8 e poi assegnare quell'utente (da utente 29 a 32) a entrambe le aree.

**Opzioni codice guardia**

- **Indirizzo:** 0705
- **Default:** 0 (nessuna opzione codice guardia)
- **Selezioni:**
  - 0 = nessuna opzione codice guardia
  - 1 = l'utente 28 è un codice guardia

L'utente 28 può essere programmato come codice guardia. Il codice guardia opera solo nelle aree a cui l'utente 28 è assegnato. Il livello di autorità assegnato al codice guardia (utente 28) determina quali funzioni della tastiera la guardia può utilizzare.

### Testo tasti ABC

- **Indirizzo:**
  - [A]: 1298 - 1329
  - [B]: 1330 - 1361
  - [C]: 1362 - 1393
- **Default:**
  - [A]: Testo tasto A
  - [B]: Testo tasto B
  - [C]: Testo tasto C
- **Selezioni:** Vedere *Tabella 21*

Tutto il testo della centrale di controllo viene programmato da tastiera con display in una modalità di programmazione testo speciale. Vedere *Indirizzi di testo* a pagina 65 per le istruzioni di programmazione testo.

Digitare fino a 16 caratteri per descrivere le sequenze tasti ABC.

### 3.5 Parametri di zona

DS7240V2 supporta da 1 a 40 posizioni. DS7220V2 supporta da 1 a 24 posizioni. Le posizioni diventano zone configurando i seguenti parametri: dispositivo, funzione zona, area e numero zona. Tutti questi quattro parametri devono essere configurati per ciascuna posizione utilizzata nel sistema. Vedere *Tabella 30* per gli indirizzi del parametro posizione e i valori di default (**i valori di default sono indicati in grassetto**).

**Tabella 30: Parametri configurazione posizione**

Posizione	Parametri posizione				Selezioni parametro dispositivo					
	Dispositivo	Funzione zona	Area	Zona #	Dispositivo su scheda = 1	Dispositivo o DX2010 <sup>1</sup> = 2	Dispositivo o DX2010 <sup>1</sup> duplicato = 3	Dispositivo o Ricev. RF 1 <sup>1,2</sup> = 4	Dispositivo o Ricev. RF 2 <sup>1,2</sup> = 5	Dispositivo DACM <sup>3</sup> = 6 (opzionale)
1	0706 (1)	0707 (11)	0708 (1)	0709, 0710 (0,1)	3,65 kΩ se doppia zona in pos. 9	Esp. su bus dati Ind.101 ingresso 1		Ric. su bus dati Ind. 50 Trasm. 1	Ric. su bus dati Ind. 51 Trasm. 1	DACM
2	0711 (1)	0712 (11)	0713 (1)	0714, 0715 (0,2)	3,65 kΩ se doppia zona in pos. 10	Esp. su bus dati Ind.101 ingresso 2		Ric. su bus dati Ind. 50 Trasm. 2	Ric. su bus dati Ind. 51 Trasm. 2	DACM
3	0716 (1)	0717 (12)	0718 (1)	0719, 0720 (0,3)	3,65 kΩ se doppia zona in pos. 11	Esp. su bus dati Ind.101 ingresso 3		Ric. su bus dati Ind. 50 Trasm. 3	Ric. su bus dati Ind. 51 Trasm. 3	DACM
4	0721 (1)	0722 (13)	0723 (1)	0724, 0725 (0,4)	3,65 kΩ se doppia zona in pos. 12	Esp. su bus dati Ind.101 ingresso 4		Ric. su bus dati Ind. 50 Trasm. 4	Ric. su bus dati Ind. 51 Trasm. 4	DACM
5	0726 (1)	0727 (13)	0728 (1)	0729, 0730 (0,5)	3,65 kΩ se doppia zona in pos. 13	Esp. su bus dati Ind.101 ingresso 5		Ric. su bus dati Ind. 50 Trasm. 5	Ric. su bus dati Ind. 51 Trasm. 5	DACM
6	0731 (1)	0732 (14)	0733 (1)	0734, 0735 (0,6)	3,65 kΩ se doppia zona in pos. 14	Esp. su bus dati Ind.101 ingresso 6		Ric. su bus dati Ind. 50 Trasm. 6	Ric. su bus dati Ind. 51 Trasm. 6	DACM
7	0736 (1)	0737 (14)	0738 (1)	0739, 0740 (0,7)	3,65 kΩ se doppia zona in pos. 15	Esp. su bus dati Ind.101 ingresso 7		Ric. su bus dati Ind. 50 Trasm. 7	Ric. su bus dati Ind. 51 Trasm. 7	DACM
8	0741 (1)	0742 (4)	0743 (1)	0744, 0745 (0,8)	3,65 kΩ se doppia zona in pos. 16	Esp. su bus dati Ind.101 ingresso 8		Ric. su bus dati Ind. 50 Trasm. 8	Ric. su bus dati Ind. 51 Trasm. 8	DACM
9	0746 (0)	0747 (0)	0748 (1)	0749, 0750 (0,9)	Doppia zona su posizione 1 con 2,2 kΩ	Esp. su bus dati Ind.102 ingresso 1	Esp. su bus dati Ind 106 ingresso 1; 3,65 kΩ	Ric. su bus dati Ind. 50 Trasm. 9	Ric. su bus dati Ind. 51 Trasm. 9	DACM
10	0751 (0)	0752 (0)	0753 (1)	0754, 0755 (1,0)	Doppia zona su posizione 2 con 2,2 kΩ	Esp. su bus dati Ind.102 ingresso 2	Esp. su bus dati Ind 106 ingresso 2; 3,65 kΩ	Ric. su bus dati Ind. 50 Trasm. 10	Ric. su bus dati Ind. 51 Trasm. 10	DACM
11	0756 (0)	0757 (0)	0758 (1)	0759, 0760 (1,1)	Doppia zona su posizione 3 con	Esp. su bus dati Ind.102 ingresso 3	Esp. su bus dati Ind 106 ingresso	Ric. su bus dati Ind. 50 Trasm. 11	Ric. su bus dati Ind. 51 Trasm. 11	DACM

					2,2 kΩ		3; 3,65 kΩ			
12	0761 (0)	0762 (0)	0763 (1)	0764, 0765 (1,2)	Doppia zona su posizione 4 con 2,2 kΩ	Esp. su bus dati Ind.102 ingresso 4	Esp. su bus dati Ind 106 ingresso 4; 3,65 kΩ	Ric. su bus dati Ind. 50 Trasm. 12	Ric. su bus dati Ind. 51 Trasm. 12	DACM

<sup>1</sup> Esp = modulo espansione

<sup>2</sup> Trasm. = trasmettitore

<sup>3</sup> DACM = contatto porta DACM. L'integrazione del contatto porta DACM nel sistema di sicurezza è opzionale. Vedere **Configurazioni del modulo DACM** a pagina 131 per le istruzioni su come integrare il contatto porta DACM nel sistema di sicurezza.

**Tabella 30: Parametri configurazione posizione (continua)**

Parametri posizione		Selezioni parametro dispositivo								
Queste colonne riportano gli indirizzi e i valori di default per ognuno dei quattro parametri posizione. Questi parametri configurano ogni posizione. Le celle ombreggiate si applicano solo al DS7240V2.		Queste colonne mostrano le selezioni per i parametri "dispositivo". Il parametro dispositivo indica alla centrale di controllo dove trovare lo stato dell'ingresso di rilevazione (o trasmettitore) per ogni posizione.								
Posizioni	Dispositivo	Funzione zona	Area	Zona #	Dispositivo su scheda = 1	Dispositivo DX2010 <sup>1</sup> = 2	Dispositivo DX2010 <sup>1</sup> duplicato = 3	Dispositivo Ricev. RF 1 <sup>1,2</sup> = 4	Dispositivo Ricev. RF 2 <sup>1,2</sup> = 5	Dispositivo DACM <sup>3</sup> = 6 (opzionale)
13	0766 (0)	0767 (0)	0768 (1)	0769, 0770 (1,3)	Doppia zona su posizione 5 con 2,2 kΩ	Esp. su bus dati Ind.102 ingresso 5	Esp. su bus dati Ind 106 ingresso 5; 3,65 kΩ	Ric. su bus dati Ind. 50 Trasm. 13	Ric. su bus dati Ind. 51 Trasm. 13	DACM
14	0771 (0)	0772 (0)	0773 (1)	0774, 0775 (1,4)	Doppia zona su posizione 6 con 2,2 kΩ	Esp. su bus dati Ind.102 ingresso 6	Esp. su bus dati Ind 106 ingresso 6; 3,65 kΩ	Ric. su bus dati Ind. 50 Trasm. 14	Ric. su bus dati Ind. 51 Trasm. 14	DACM
15	0776 (0)	0777 (0)	0778 (1)	0779, 0780 (1,5)	Doppia zona su posizione 7 con 2,2 kΩ	Esp. su bus dati Ind.102 ingresso 7	Esp. su bus dati Ind 106 ingresso 7; 3,65 kΩ	Ric. su bus dati Ind. 50 Trasm. 15	Ric. su bus dati Ind. 51 Trasm. 15	DACM
16	0781 (0)	0782 (0)	0783 (1)	0784, 0785 (1,6)	Doppia zona su posizione 8 con 2,2 kΩ	Esp. su bus dati Ind.102 ingresso 8	Esp. su bus dati Ind 106 ingresso 8; 3,65 kΩ	Ric. su bus dati Ind. 50 Trasm. 16	Ric. su bus dati Ind. 51 Trasm. 16	DACM
17	0786 (0)	0787 (0)	0788 (1)	0789, 0790 (1,7)		Esp. su bus dati Ind.103 ingresso 1	Esp. su bus dati Ind 106 ingresso 1; 2,2 kΩ	Ric. su bus dati Ind. 50 Trasm. 17	Ric. su bus dati Ind. 51 Trasm. 17	DACM
18	0791 (0)	0792 (0)	0793 (1)	0794, 0795 (1,8)		Esp. su bus dati Ind.103 ingresso 2	Esp. su bus dati Ind 106 ingresso 2; 2,2 kΩ	Ric. su bus dati Ind. 50 Trasm. 18	Ric. su bus dati Ind. 51 Trasm. 18	DACM
19	0796 (0)	0797 (0)	0798 (1)	0799, 0800 (1,9)		Esp. su bus dati Ind.103 ingresso 3	Esp. su bus dati Ind 106 ingresso 3; 2,2 kΩ	Ric. su bus dati Ind. 50 Trasm. 19	Ric. su bus dati Ind. 51 Trasm. 19	DACM
20	0801 (0)	0802 (0)	0803 (1)	0804, 0805 (2,0)		Esp. su bus dati Ind.103 ingresso 4	Esp. su bus dati Ind 106 ingresso 4; 2,2 kΩ	Ric. su bus dati Ind. 50 Trasm. 20	Ric. su bus dati Ind. 51 Trasm. 20	DACM
21	0806 (0)	0807 (0)	0808 (1)	0809, 0810 (2,1)		Esp. su bus dati Ind.103 ingresso 5	Esp. su bus dati Ind 106 ingresso 5; 2,2 kΩ	Ric. su bus dati Ind. 50 Trasm. 21	Ric. su bus dati Ind. 51 Trasm. 21	DACM
22	0811 (0)	0812 (0)	0813 (1)	0814, 0815 (2,2)		Esp. su bus dati Ind.103 ingresso 6	Esp. su bus dati Ind 106 ingresso	Ric. su bus dati Ind. 50 Trasm. 22	Ric. su bus dati Ind. 51 Trasm. 22	DACM

							6; 2,2 kΩ			
23	0816 (0)	0817 (0)	0818 (1)	0819, 0820 (2,3)		Esp. su bus dati Ind.103 ingresso 7	Esp. su bus dati Ind 106 ingresso 7; 2,2 kΩ	Ric. su bus dati Ind. 50 Trasm. 23	Ric. su bus dati Ind. 51 Trasm. 23	DACM

<sup>1</sup> Esp = modulo espansione

<sup>2</sup> Trasm. = trasmettitore

<sup>3</sup> DACM = contatto porta DACM. L'integrazione del contatto porta DACM nel sistema di sicurezza è opzionale. Vedere **Configurazioni del modulo DACM** a pagina 131 per le istruzioni su come integrare il contatto porta DACM nel sistema di sicurezza.

Tabella 30: Parametri configurazione posizione (continua)

Parametri posizione					Selezioni parametro dispositivo					
Queste colonne riportano gli indirizzi e i valori di default per ognuno dei quattro parametri posizione. Questi parametri configurano ogni posizione. Le celle ombreggiate si applicano solo al DS7240V2.					Queste colonne mostrano le selezioni per i parametri "dispositivo". Il parametro dispositivo indica alla centrale di controllo dove trovare lo stato dell'ingresso di rilevazione (o trasmettitore) per ogni posizione.					
Posizioni	Dispositivo	Funzione zona	Area	Zona #	Dispositivo su scheda = 1	Dispositivo DX2010 <sup>1</sup> = 2	Dispositivo DX2010 <sup>1</sup> duplicato = 3	Dispositivo Ricev. RF 1 <sup>1,2</sup> = 4	Dispositivo Ricev. RF 2 <sup>1,2</sup> = 5	Dispositivo DACM <sup>3</sup> = 6 (opzionale)
24	0821 (0)	0822 (0)	0823 (1)	0824, 0825 (2,4)		Esp. su bus dati Ind.103 ingresso 8	Esp. su bus dati Ind 106 ingresso 8; 2,2 kΩ	Ric. su bus dati Ind. 50 Trasm. 24	Ric. su bus dati Ind. 51 Trasm. 24	DACM
25	0826 (0)	0827 (0)	0828 (1)	0829, 0830 (2,5)		Esp. su bus dati Ind.104 ingresso 1	Esp. su bus dati Ind 107 ingresso 1; 3,65 kΩ	Ric. su bus dati Ind. 50 Trasm. 25	Ric. su bus dati Ind. 51 Trasm. 25	DACM
26	0831 (0)	0832 (0)	0833 (1)	0834, 0835 (2,6)		Esp. su bus dati Ind.104 ingresso 2	Esp. su bus dati Ind 107 ingresso 2; 3,65 kΩ	Ric. su bus dati Ind. 50 Trasm. 26	Ric. su bus dati Ind. 51 Trasm. 26	DACM
27	0836 (0)	0837 (0)	0838 (1)	0839, 0840 (2,7)		Esp. su bus dati Ind.104 ingresso 3	Esp. su bus dati Ind 107 ingresso 3; 3,65 kΩ	Ric. su bus dati Ind. 50 Trasm. 27	Ric. su bus dati Ind. 51 Trasm. 27	DACM
28	0841 (0)	0842 (0)	0843 (1)	0844, 0845 (2,8)		Esp. su bus dati Ind.104 ingresso 4	Esp. su bus dati Ind 107 ingresso 4; 3,65 kΩ	Ric. su bus dati Ind. 50 Trasm. 28	Ric. su bus dati Ind. 51 Trasm. 28	DACM
29	0846 (0)	0847 (0)	0848 (1)	0849, 0850 (2,9)		Esp. su bus dati Ind.104 ingresso 5	Esp. su bus dati Ind 107 ingresso 5; 3,65 kΩ	Ric. su bus dati Ind. 50 Trasm. 29	Ric. su bus dati Ind. 51 Trasm. 29	DACM
30	0851 (0)	0852 (0)	0853 (1)	0854, 0855 (3,0)		Esp. su bus dati Ind.104 ingresso 6	Esp. su bus dati Ind 107 ingresso 6; 3,65 kΩ	Ric. su bus dati Ind. 50 Trasm. 30	Ric. su bus dati Ind. 51 Trasm. 30	DACM
31	0856 (0)	0857 (0)	0858 (1)	0859, 0860 (3,1)		Esp. su bus dati Ind.104 ingresso 7	Esp. su bus dati Ind 107 ingresso 7; 3,65 kΩ	Ric. su bus dati Ind. 50 Trasm. 31	Ric. su bus dati Ind. 51 Trasm. 31	DACM
32	0861 (0)	0862 (0)	0863 (1)	0864, 0865 (3,2)		Esp. su bus dati Ind.104 ingresso 8	Esp. su bus dati Ind 107 ingresso 8; 3,65 kΩ	Ric. su bus dati Ind. 50 Trasm. 32	Ric. su bus dati Ind. 51 Trasm. 32	DACM

33	0866 (0)	0867 (0)	0868 (1)	0869, 0870 (3,3)		Esp. su bus dati Ind.105 ingresso 1	Esp. su bus dati Ind 107 ingresso 1; 2,2 kΩ	Ric. su bus dati Ind. 50 Trasm. 33	Ric. su bus dati Ind. 51 Trasm. 33	DACM
34	0871 (0)	0872 (0)	0873 (1)	0874, 0875 (3,4)		Esp. su bus dati Ind.105 ingresso 2	Esp. su bus dati Ind 107 ingresso 2; 2,2 kΩ	Ric. su bus dati Ind. 50 Trasm. 34	Ric. su bus dati Ind. 51 Trasm. 34	DACM

<sup>1</sup> Esp = modulo espansione

<sup>2</sup> Trasm. = trasmettitore

<sup>3</sup> DACM = contatto porta DACM. L'integrazione del contatto porta DACM nel sistema di sicurezza è opzionale. Vedere **Configurazioni del modulo DACM** a pagina 131 per le istruzioni su come integrare il contatto porta DACM nel sistema di sicurezza.

Tabella 30: Parametri configurazione posizione (continua)

Parametri posizione					Selezioni parametro dispositivo					
Queste colonne riportano gli indirizzi e i valori di default per ognuno dei quattro parametri posizione. Questi parametri configurano ogni posizione. Le celle ombreggiate si applicano solo al DS7240V2.					Queste colonne mostrano le selezioni per i parametri "dispositivo". Il parametro dispositivo indica alla centrale di controllo dove trovare lo stato dell'ingresso di rilevazione (o trasmettitore) per ogni posizione.					
Posizioni	Dispositivo	Funzione zona	Area	Zona #	Dispositivo su scheda = 1	Dispositivo DX2010 <sup>1</sup> = 2	Dispositivo DX2010 <sup>1</sup> duplicato = 3	Dispositivo Ricev. RF 1 <sup>1,2</sup> = 4	Dispositivo Ricev. RF 2 <sup>1,2</sup> = 5	Dispositivo DACM <sup>3</sup> = 6 (opzionale)
35	0876 (0)	0877 (0)	0878 (1)	0879, 0880 (3,5)		Esp. su bus dati Ind.105 ingresso 3	Esp. su bus dati Ind 107 ingresso 3; 2,2 kΩ	Ric. su bus dati Ind. 50 Trasm. 35	Ric. su bus dati Ind. 51 Trasm. 35	DACM
36	0881 (0)	0882 (0)	0883 (1)	0884, 0885 (3,6)		Esp. su bus dati Ind.105 ingresso 4	Esp. su bus dati Ind 107 ingresso 4; 2,2 kΩ	Ric. su bus dati Ind. 50 Trasm. 36	Ric. su bus dati Ind. 51 Trasm. 36	DACM
37	0886 (0)	0887 (0)	0888 (1)	0889, 0890 (3,7)		Esp. su bus dati Ind.105 ingresso 5	Esp. su bus dati Ind 107 ingresso 5; 2,2 kΩ	Ric. su bus dati Ind. 50 Trasm. 37	Ric. su bus dati Ind. 51 Trasm. 37	DACM
38	0891 (0)	0892 (0)	0893 (1)	0894, 0895 (3,8)		Esp. su bus dati Ind.105 ingresso 6	Esp. su bus dati Ind 107 ingresso 6; 2,2 kΩ	Ric. su bus dati Ind. 50 Trasm. 38	Ric. su bus dati Ind. 51 Trasm. 38	DACM
39	0896 (0)	0897 (0)	0898 (1)	0899, 0900 (3,9)		Esp. su bus dati Ind.105 ingresso 7	Esp. su bus dati Ind 107 ingresso 7; 2,2 kΩ	Ric. su bus dati Ind. 50 Trasm. 39	Ric. su bus dati Ind. 51 Trasm. 39	DACM
40	0901 (0)	0902 (0)	0903 (1)	0904, 0905 (4,0)		Esp. su bus dati Ind.105 ingresso 8	Esp. su bus dati Ind 107 ingresso 8; 2,2 kΩ	Ric. su bus dati Ind. 50 Trasm. 40	Ric. su bus dati Ind. 51 Trasm. 40	DACM

<sup>1</sup> Esp = modulo espansione

<sup>2</sup> Trasm. = trasmettitore

<sup>3</sup> DACM = contatto porta DACM. L'integrazione del contatto porta DACM nel sistema di sicurezza è opzionale. Vedere **Configurazioni del modulo DACM** a pagina 131 per le istruzioni su come integrare il contatto porta DACM nel sistema di sicurezza.

**Programmazione duplicazione zona**

La duplicazione zona richiede resistenze EOL da 3.65 k $\Omega$  e 2.2 k $\Omega$  come riportato in *Tabella 30*. Se la duplicazione zona non è utilizzata, vedere "Valore resistenza EOL su posizioni su scheda" e "Opzioni di configurazione DX2010" nel *Manuale di programmazione avanzata della DS7200V2* (codice: 4998153891) per la configurazione della resistenza EOL per zona su scheda e su moduli di espansione esterni.

Per utilizzare la duplicazione zona sia su scheda che su moduli esterni, seguire i passi qui indicati:

1. Duplicare le posizioni da 1 a 8 con le posizioni da 9 a 16.
  - a. Impostare il tipo di dispositivo per le posizioni 1-16 a 1 (su scheda).
  - b. Impostare l'indirizzo 1026 (Valore resistenza EOL su posizioni su scheda) a 4 (zona duplicata, resistenze EOL 2,2 k e 3,65 k).
  - c. Utilizzare le resistenze EOL 3,65 k sulle posizioni che vanno da 1 a 8 e le resistenze EOL 2,2 k sulle posizioni che vanno da 9 a 16.
2. Duplicare le posizioni da 25 a 32 con le posizioni da 33 a 40.
  - a. Impostare il tipo di dispositivo per le posizioni 25-40 a 3 (zona duplicata DX2010).
  - b. Impostare i DIP switch di DX2010 all'indirizzo 107 (posizioni da 25 a 40). Vedere *Tabella 10* a pagina 41.
  - c. Utilizzare le resistenze EOL 3,65 k sulle posizioni che vanno da 25 a 32 e le resistenze EOL 2,2 k sulle posizioni che vanno da 33 a 40.



Le posizioni da 17 a 24 non possono essere utilizzate per la duplicazione zona quando si duplicano in contemporanea zone su scheda e su moduli di espansione esterni. Queste posizioni possono essere utilizzate come zone RF o zone non duplicate.

**Posizione ##, dispositivo**

- **Indirizzo:** Vedere *Tabella 30* a pagina 111
- **Default:** Vedere *Tabella 30* a pagina 111
- **Selezioni:**
  - 0 = nessun dispositivo assegnato (disabilitato)
  - 1 = ingresso su scheda (da L-1 a L-8)
  - 2 = ingresso su modulo espansione zone (DX2010) (configurato per 8 ingressi)
  - 3 = ingresso su modulo espansione zone (DX2010) (configurato per 16 ingressi [zona duplicata])
  - 4 = ingresso su ricevitore RF 1 (vedere *Parametri dei dispositivi del bus di dati* a pagina 131)
  - 5 = ingresso su ricevitore RF 2 (vedere *Parametri dei dispositivi del bus di dati* a pagina 131)
  - 6 = ingresso su contatto porta DACM (vedere *Configurazioni del modulo DACM* a pagina 131)

Ogni posizione all'interno della centrale di controllo può essere assegnata a uno dei quattro tipi di dispositivi:

- Gli ingressi di rilevazione presenti sulla scheda della centrale di controllo (da L-1 a L-8)
- Un modulo di espansione ingressi DX2010
- Un modulo di espansione zona RF su bus dati (ricevitore 1 o ricevitore 2)
- Un contatto porta di DACM

Utilizzare il parametro dispositivo di ogni posizione per assegnare la posizione a un tipo di dispositivo.

**Posizione ##, funzione zona**

- **Indirizzo:** Vedere *Tabella 30* a pagina 111
- **Default:** Vedere *Tabella 30* a pagina 111
- **Selezioni:** da 1 a 15 (vedere *Tabella 31* per i tipi di funzione zona di default)

La funzione zona determina il modo con cui il sistema risponde ai cambiamenti sull'ingresso assegnato alla posizione. Ci sono due categorie generali di funzione zona: **24 ore** e **controllata**.

- **Zona 24 ore:** queste zone sono sempre operative e non possono essere disinserite dall'utente. Anomalie sulle zone 24 ore impediscono l'inserimento del sistema.
- **Zona controllata:** queste zone sono operative o meno se l'utente inserisce (zona in grado di generare un allarme) o disinserisce (la zona non genera allarmi) il sistema.

Vedere *Tabella 31* per le selezioni di funzione zona di default.

Tabella 31: Selezioni tipo funzione zona di default		
Selezione funzione zona	Tipo funzione zona di default	
0	Disabilitato	
1	24 ore fuoco, contatto normalmente aperto	Zone 24 ore
2	24 ore fuoco con verifica allarme, contatto normalmente aperto	
3	24 ore ingresso di controllo di voce attiva, contatto normalmente aperto con resistenza EOL	
4	24 ore tamper (nessuna resistenza EOL)	
5	Emergenza 24 ore (nessuna uscita allarme)	
6	24 ore panico visibile (nessuna uscita allarme)	
7	24 ore panico invisibile (nessuna uscita allarme)	
8	Allarme intrusione 24 ore	
9	Solo modo avviso	
10	Inseritore controllato, inserimento totale, disinserimento da qualsiasi stato inserito	Zone controllate
11	Tempo di entrata/uscita controllata 1	
12	Tempo di entrata/uscita controllata 2	
13	Accesso (controllato)	
14	Allarme intrusione (controllato)	
15	Allarme intrusione (perimetrale)	

**Posizione ##, area**

- **Indirizzo:** Vedere *Tabella 30* a pagina 111
- **Default:** Area 1
- **Selezioni:**
  - 0 = nessun area assegnata (disabilitata)
  - 1 = assegna posizione ## all'area 1
  - 2 = assegna posizione ## all'area 2
  - 3 = assegna posizione ## all'area 3 (solo DS7240V2)
  - 4 = assegna posizione ## all'area 4 (solo DS7240V2)

Questo parametro assegna una posizione a un'area. Ogni posizione può essere assegnata a una sola area.

**Posizione ##, numero zona**

- **Indirizzo:** Vedere Tabella 30 a pagina 111
- **Default:** Vedere Tabella 30 a pagina 111
- **Selezioni:** 0,1 - 4,0

Questo parametro determina il numero di zona che appare sul display della tastiera, nel registro eventi della centrale di controllo e sulla stampante opzionale. Questo è anche il numero di zona segnalato al CRA.



Questo parametro può essere utilizzato per creare una zona 1 per ciascuna area.

**Posizione ##, testo zona**

- **Indirizzo:** Vedere Tabella 32
- **Default:** Vedere Tabella 32
- **Selezioni:** Vedere Tabella 21 a pagina 65

**Tabella 32: Indirizzi e valori di default testo posizione**

Posizione	Indirizzo	Default	Posizione	Indirizzo	Default
1	1650	Testo posizione 1	21	2290	Testo posizione 21
2	1682	Testo posizione 2	22	2322	Testo posizione 22
3	1714	Testo posizione 3	23	2354	Testo posizione 23
4	1746	Testo posizione 4	24	2386	Testo posizione 24
5	1778	Testo posizione 5	25	2418	Testo posizione 25
6	1810	Testo posizione 6	26	2450	Testo posizione 26
7	1842	Testo posizione 7	27	2482	Testo posizione 27
8	1874	Testo posizione 8	28	2514	Testo posizione 28
9	1906	Testo posizione 9	29	2546	Testo posizione 29
10	1938	Testo posizione 10	30	2578	Testo posizione 30
11	1970	Testo posizione 11	31	2610	Testo posizione 31
12	2002	Testo posizione 12	32	2642	Testo posizione 32
13	2034	Testo posizione 13	33	2674	Testo posizione 33
14	2066	Testo posizione 14	34	2706	Testo posizione 34
15	2098	Testo posizione 15	35	2738	Testo posizione 35
16	2130	Testo posizione 16	36	2770	Testo posizione 36
17	2162	Testo	37	2802	Testo

		posizione 17			posizione 37
18	2194	Testo posizione 18	38	2834	Testo posizione 38
19	2226	Testo posizione 19	39	2866	Testo posizione 39
20	2258	Testo posizione 20	40	2898	Testo posizione 40

Tutto il testo della centrale di controllo viene programmato da tastiera con display in una modalità di programmazione testo speciale. Vedere *Indirizzi di testo* a pagina 65 per le istruzioni di programmazione testo.

Per descrivere ogni posizione digitare un massimo di 16 caratteri.

Le celle ombreggiate si applicano solo al DS7240V2.

**Codici ID RF per posizione ##, dispositivo**

Occorre uscire dalla programmazione della centrale di controllo per inserire il codice ID RF. Aggiungere i codici ID RF al termine della sessione di programmazione. Vedere *Aggiunta di codici ID RF* a pagina 58 per le istruzioni complete.

**Trasmettitori RF e stati zona**

Tranne il trasmettitore porta/finestra, tutti i trasmettitori RF hanno soltanto due stati elettrici di zona (normale e attiva).



Il trasmettitore per contatti RF3401E controlla sia un interruttore reed (magnete) sia un ingresso di rilevazione supervisionato. Una volta aggiunto l'ID del trasmettitore per porta/finestra, la centrale di controllo viene automaticamente configurata in base alle risposte ricevute dal trasmettitore.

- Se il trasmettitore non segnala né un interruttore reed chiuso né un loop normale, la centrale indica che la zona è stata violata.
- Se il trasmettitore segnala che l'interruttore reed è chiuso, la centrale indica che la zona è normale. Ogni qual volta il trasmettitore segnala che l'interruttore reed è aperto, la centrale indica una zona violata.
- Se il trasmettitore segnala che il loop sorvegliato è normale, la centrale indica che la zona è normale. Ogni qual volta il trasmettitore segnala che il loop sorvegliato è violato, la centrale indica che la zona è stata violata.
- Se il trasmettitore segnala che l'interruttore reed è chiuso e il loop sorvegliato è normale, la centrale indica che la zona è normale solo quando entrambe le condizioni sono vere. Se l'interruttore reed viene aperto o il loop sorvegliato viene violato, la centrale indica che la zona è stata violata.

Il trasmettitore per inerziali RF3405E funziona in modo simile al RF3401E descritto precedentemente, tuttavia il RF3405E è in grado di controllare sia un interruttore reed (magnete) che un ingresso di rilevazione supervisionato oppure un interruttore reed e un ingresso di rilevazione inerziale. Non è in grado di controllare su quest'ultimo sia gli ingressi di rilevazione supervisionati che quelli inerziali.

Se il trasmettitore è montato su un infisso e il relativo magnete sulla porta, chiudendo la porta il magnete si dispone accanto all'interruttore reed del trasmettitore e la centrale di controllo segnala che l'interruttore reed è in stato normale (non aperto). Da qui in poi, la centrale visualizzerà la zona di questo trasmettitore come violata (aperta) ogni volta che il magnete si allontana dall'interruttore reed. Visualizzerà la zona come normale quando il magnete ritorna in prossimità dell'interruttore reed, anche se l'ingresso per sensore presente sulla scheda risulta aperto.

Collegando all'ingresso per sensori presente sul trasmettitore un contatto magnetico esterno (posizionato ad esempio su una finestra accanto alla porta) e chiudendo la finestra in modo che la centrale di controllo riconosca l'ingresso in stato normale (non aperto), da qui in poi, la centrale visualizzerà la zona di questo trasmettitore come violata (aperta) ogni volta che il magnete si allontana dall'interruttore reed. Visualizzerà la zona come normale quando il magnete ritorna in prossimità dell'interruttore reed, anche se l'ingresso per sensore presente sulla scheda risulta aperto. Quando solo l'interruttore reed è controllato, vengono visualizzate solo gli stati zona normale e aperta (attiva).



Eliminare l'interruttore reed se non utilizzato.

#### **Disabilitare una zona (RF o cablata)**

Per disabilitare una zona cablata o radio (RF), configurare in uno dei modi seguenti:

- Configurare il parametro dispositivo della posizione a 0 (zero). Vedere *Posizione ##, dispositivo* a pagina 118.
- Configurare il parametro funzione zona della posizione a 0 (zero). Vedere *Posizione ##, funzione zona* a pagina 120.
- Configurare il parametro area della posizione a 0 (zero). Vedere *Posizione ##, area* a pagina 120.

### 3.6 Parametri dell'uscita

DS7240V2 supporta fino a 20 uscite: quattro uscite interne (PO 1 - PO 4) e fino a 16 esterne utilizzando due moduli di espansione uscita DX3010. DS7222V2 supporta fino a 12 uscite: quattro uscite interne programmabili (PO 1 - PO 4) e fino a 8 esterne utilizzando un modulo di espansione uscita DX3010.

L'uscita PO 2 può essere configurata come uscita sirena supervisionata (8  $\Omega$ , 10 W). Vedere *Configurazione delle uscite sulla scheda* a pagina 29 per ulteriori informazioni.

- **PO 1 - PO 4:** uscite interne
  - **PO 1 default:** 1|10 allarme: zone controllate e 24 ore - fuoco e non fuoco
  - **PO 2 default:** 1|6 lampeggiante
  - **PO 3 default:** 0|1 inserito: inserimento totale, perimetrale o parziale
  - **PO 4 default:** 2|13 pronto ad inserire
- **PO 5 - PO 12:** dispositivo bus dati esterno (DX3010 or DX3020) impostato con l'indirizzo 150
  - **PO 5 - PO 12 default:** disabilitato
- **PO 13 - PO 20 (solo DS7240V2):** dispositivo bus dati esterno (DX3010 or DX3020) impostato con l'indirizzo 151
  - **PO 13 - PO 20 default:** disabilitato

Vedere *Tabella 33* per gli indirizzi dei parametri di configurazione uscita e per i valori di default.

Le celle ombreggiate si applicano solo al DS7240V2.

Tabella 33: Parametri di configurazione uscita							
Uscita	Area	Funzione		Modo	Base	Moltiplicatore	
		Cifra 1	Cifra 2			Cifra 1	Cifra 2
1	Indir 1044 (1)	Indir 1045 (1)	Indir 1046 (10)	Indir 1047 (1)	Indir 1048 (0)	Indir 1049 (0)	Indir 1050 (0)
2	Indir 1051 (1)	Indir 1052 (1)	Indir 1053 (6)	Indir 1054 (1)	Indir 1055 (0)	Indir 1056 (0)	Indir 1057 (0)
3	Indir 1058 (1)	Indir 1059 (0)	Indir 1060 (1)	Indir 1061 (1)	Indir 1062 (0)	Indir 1063 (0)	Indir 1064 (0)
4	Indir 1065 (1)	Indir 1066 (2)	Indir 1067 (13)	Indir 1068 (1)	Indir 1069 (0)	Indir 1070 (0)	Indir 1071 (0)
5	Indir 1072	Indir 1073	Indir 1074	Indir 1075	Indir 1076	Indir 1077	Indir 1078
6	Indir 1079	Indir 1080	Indir 1081	Indir 1082	Indir 1083	Indir 1084	Indir 1085
7	Indir 1086	Indir 1087	Indir 1088	Indir 1089	Indir 1090	Indir 1091	Indir 1092
8	Indir 1093	Indir 1094	Indir 1095	Indir 1096	Indir 1097	Indir 1098	Indir 1099
9	Indir 1100	Indir 1101	Indir 1102	Indir 1103	Indir 1104	Indir 1105	Indir 1106
10	Indir 1107	Indir 1108	Indir 1109	Indir 1110	Indir 1111	Indir 1112	Indir 1113
11	Indir 1114	Indir 1115	Indir 1116	Indir 1117	Indir 1118	Indir 1119	Indir 1120
12	Indir	Indir	Indir	Indir	Indir	Indir	Indir

	1121	1122	1123	1124	1125	1126	1127
13	Indir 1128	Indir 1129	Indir 1130	Indir 1131	Indir 1132	Indir 1133	Indir 1134
14	Indir 1135	Indir 1136	Indir 1137	Indir 1138	Indir 1139	Indir 1140	Indir 1141
15	Indir 1142	Indir 1143	Indir 1144	Indir 1145	Indir 1146	Indir 1147	Indir 1148
16	Indir 1149	Indir 1150	Indir 1151	Indir 1152	Indir 1153	Indir 1154	Indir 1155
17	Indir 1156	Indir 1157	Indir 1158	Indir 1159	Indir 1160	Indir 1161	Indir 1162
18	Indir 1163	Indir 1164	Indir 1165	Indir 1166	Indir 1167	Indir 1168	Indir 1169
19	Indir 1170	Indir 1171	Indir 1172	Indir 1173	Indir 1174	Indir 1175	Indir 1176
20	Indir 1177	Indir 1178	Indir 1179	Indir 1180	Indir 1181	Indir 1182	Indir 1183

**Area, uscita ##**

- **Indirizzo:** Vedere *Tabella 33* a pagina 125
- **Default:** 1 (assegna uscita all'area 1)
- **Selezioni:** 0 - 15

Opzioni area uscita	Digitare questa cifra per selezionare le opzioni															
	0	1	2	3	4	5	6	7	8	9	10	11	12	13	14	15
Nessun area assegnata (uscita disabilitata)	•															
Assegna uscita ad area 1		•		•		•		•		•		•		•		•
Assegna uscita ad area 2			•	•		•	•			•	•			•	•	
Assegna uscita ad area 3 (solo DS7240V2)					•	•	•	•					•	•	•	•
Assegna uscita ad area 4 (solo DS7240V2)									•	•	•	•	•	•	•	•

Questo parametro assegna un'area all'uscita. Le funzioni sono attivate solamente da tastiere o zone assegnate alla stessa area. Le uscite possono essere assegnate a più aree.

**Funzione, uscita ##**

- **Indirizzo:** Vedere *Tabella 33*
- **Default:**
  - PO 1: 1|10 allarme: zone controllate e zone 24 ore (fuoco e non fuoco)
  - PO 2: 1|6 lampeggiante
  - PO 3: 0|1 inserito: inserimento totale, perimetrale o parziale
  - PO 4: 2|13 pronto ad inserire
  - PO 5 - PO 20: 0|0 disabilitato
- **Selezioni:** 0|0 - 8|15 (vedere *Tabella 34*)

Questo parametro assegna a ogni uscita una funzione specifica. Questa funzione determina quando l'uscita si attiva. I parametri modo, tempo e moltiplicatore in combinazione con questo parametro funzione, determinano quando l'uscita si disattiva.

Tutte le funzioni di uscita possono essere resettate utilizzando [#][5][4] eccetto per le uscite allarme che seguono i tipi funzione da 1|8 a 1|12, 2|11, 8|8, e quelle funzioni che possono essere resettate premendo il tasto [Ripristino].

**Tabella 34: Tipi di funzione uscita**

Cifra 1	Cifra 2	Tipo funzione	Descrizione
0	0	Disabilitato	
0	1	Inserimento - totale, perimetrale o parziale	L'uscita si attiva quando il sistema è inserito in totale, perimetrale o parziale. Per i modi continuo o impulsi, l'uscita rimane attivata fino a quando il sistema non viene disinserito.
0	2	Inserito - perimetrale o parziale	L'uscita si attiva quando il sistema è inserito in perimetrale o parziale. Per i modi continuo o impulsi, l'uscita rimane attivata fino a quando il sistema non viene disinserito o messo in uno stato di inserimento diverso.
0	3	Inserito - totale	L'uscita si attiva quando il sistema è inserito in totale. Per i modi continuo o impulsi, l'uscita rimane attivata fino a quando il sistema non viene disinserito o messo in uno stato di inserimento diverso.
0	4	Avviso inserimento	L'uscita si attiva alla partenza dell'avviso di auto

		automatico	inserimento. Per i modi continuo o impulsi, l'uscita rimane attivata per la durata dell'avviso. Vedere "Tempo di avviso per inserimento automatico" nel <i>Manuale di programmazione avanzata della DS7200V2</i> (codice: 4998153891).
0	5	Tempo entrata o uscita	L'uscita si attiva alla partenza del tempo di uscita o del tempo di entrata. Per i modi continuo o impulsi, l'uscita rimane attivata fino al termine dei tempi di entrata o di uscita.
0	6	Tempo uscita	L'uscita si attiva alla partenza del tempo di uscita. Per i modi continuo o impulsi, l'uscita rimane attivata fino al termine del tempo di uscita.

Tabella 34: Tipi di funzione (continua)

Cifra 1	Cifra 2	Tipo funzione	Descrizione
0	7	Tempo uscita terminato (fino al disinserimento)	L'uscita si attiva alla fine del tempo di uscita. Per i modi continuo o impulsi, l'uscita rimane attivata fino al disinserimento del sistema.
0	8	Test sirena al disinserimento	Per sistemi programmati per segnalazioni all'inserimento, l'uscita si attiva quando viene ricevuta la conferma della trasmissione della segnalazione di inserimento. Per sistemi che non inviano segnalazioni all'inserimento, l'uscita si attiva al termine del tempo uscita. Per i modi continuo o impulsi, l'uscita rimane attivata fino al disinserimento del sistema.
0	9	Tempo entrata	L'uscita si attiva alla partenza del tempo di entrata. Per i modi continuo o impulsi, l'uscita rimane attivata fino al termine del tempo di entrata.
0	10	Ritardo in entrata + avviso	L'uscita si attiva alla partenza del tempo di entrata. Per i modi continuo o impulsi, l'uscita rimane attivata fino al termine del tempo di entrata. L'uscita si attiva anche ogni volta che una zona di avviso è violata. <b>L'uscita non si attiva all'avviso se il tono di avviso è disattivato.</b>
0	11	Tempo uscita, tempo entrata, avviso	L'uscita si attiva alla partenza del tempo di uscita o del tempo di entrata. Per i modi continuo o impulsi, l'uscita rimane attivata fino al termine dei tempi di entrata o di uscita. L'uscita si attiva anche ogni volta che una zona di avviso è violata. <b>L'uscita non si attiva all'avviso se il tono di avviso è disattivato.</b>
0	12	Guasto linea telefonica	L'uscita si attiva quando viene rilevata una condizione di guasto linea telefonica. Per i modi continuo o impulsi, l'uscita rimane attivata fino al ripristino della condizione. <b>Questa uscita funziona indipendentemente dalle Opzioni segnalazione guasto linea (pagina 80).</b>
0	13	Conferma ricevuta (tutte le segnalazioni)	L'uscita si attiva alla conferma di qualsiasi segnalazione. Per i modi continuo o impulsi, reset con [Ripristino]. Questo tipo di uscita è attivato da un evento. Vedere <b>Modo (continuo, impulsi, temporizzato), uscita ##</b> a pagina 131 per ulteriori informazioni.
0	14	Guasto rete AC	L'uscita si attiva quando viene rilevata una condizione di guasto di rete AC. Per i modi continuo o impulsi, l'uscita rimane attivata fino al ripristino della condizione.
0	15	Batteria bassa o assente	L'uscita si attiva quando interviene uno stato di batteria bassa assente. Per i modi continuo o impulsi, l'uscita rimane attivata fino al ripristino della condizione.
1	0	Guasto sirena supervisionata su PO2 (interna)	L'uscita si attiva quando viene rilevata una condizione di guasto sirena supervisionata. Per i modi continuo o impulsi, l'uscita rimane attivata fino al ripristino della condizione e alla pressione del tasto [Ripristino].
1	1	Guasto controllo sensore	L'uscita si attiva quando viene rilevata una condizione di guasto controllo sensore in concomitanza con la selezione fatta per la configurazione del tempo di controllo sensore. Per i

			modi continuo o impulsi, l'uscita rimane attivata fino al ripristino della condizione di guasto controllo sensore.
1	2	Coercizione, reset con sequenza [#][4][7]	L'opzione si attiva ogni qualvolta viene digitato il codice PIN di coercizione. Per i modi continuo o impulsi, l'uscita rimane attivata fino alla pressione del tasto [Ripristino] da parte dell'utente.
1	3	Tamper utente, reset con sequenza [#][4][7]	L'uscita si attiva su un evento di tamper utente. Per i modi continuo o impulsi, l'uscita rimane attivata fino alla pressione del tasto [Ripristino] da parte dell'utente.
1	4	Tono di inserimento (per inserimento con chiave/telecomando RF)	Tono di disinserimento/inserimento totale/perimetrale/parziale con chiave/telecomando RF. 1= disinserimento, 2= totale, 3= perimetrale. I parametri modo e tempo non si applicano. <b>Questa funzione opera in concomitanza con l'indirizzo 1039 (vedere "Opzioni uscita generale" nel Manuale di programmazione avanzata della DS7200V2 (codice: 4998153891)). Disponibile per le sole uscite su scheda.</b>

Tabella 34: Tipi di funzione (continua)

Cifra 1	Cifra 2	Tipo funzione	Descrizione
1	5	Durata sirena - si avvia con ogni elemento allarme. Termina con inserimento codice PIN. Si attiva durante test sirena.	L'uscita si attiva per qualsiasi evento di allarme. Digitando un codice PIN si disattiva la durata sirena. Per i modi continuo o impulsi, l'uscita rimane attivata per il tempo programmato nel parametro durata sirena.
1	6	Lampeggiante (Strobe)	Si attiva con la funzione durata sirena o secondo la funzione uscita programmata. Vedere "Opzioni tipo uscita lampeggiante" nel <i>Manuale di programmazione avanzata della DS7200V2</i> (codice: 4998153891). Digitando un codice PIN si resetta la funzione.
1	7	Allarme silenzioso	Attivato da allarme su zone non fuoco programmate per non attivare uscite allarme. Segue la durata sirena per i modi continuo e impulsi. Si disattiva con il codice PIN. Le seguenti condizioni attivano la funzione allarme silenzioso: <ul style="list-style-type: none"> <li>- Tasto ABC programmato per fuoco o emergenza e nessuna uscita allarme</li> <li>- Telecomando RF programmato per fuoco o emergenza e nessuna uscita allarme</li> <li>- Una zona programmata per fuoco o emergenza con verifica e nessuna uscita allarme</li> <li>- Qualsiasi zona non programmata per panico invisibile che è programmata per nessuna uscita allarme</li> <li>- Qualsiasi zona inserita programmata come tipo controllato che va da supervisionato ad assente e programmata per nessuna uscita allarme</li> <li>- Qualsiasi zona inserita con inseritore a chiave e programmata per nessuna uscita allarme che va da supervisionata ad assente o da corto ad assente</li> <li>- Qualsiasi zona programmata per contatore di zona e contatore di zona per uscita allarme che raggiunge il suo valore programmato</li> </ul>
1	8	Allarme - Ins. totale, perim. e parz., allarmi 24 ore non-fuoco	Attivato da allarme su una zona quando è inserito totale, perimetrale e parziale o da allarme su una zona 24 ore non fuoco e da test sirena attivata da utente/installatore. Segue la durata sirena per i modi continuo e impulsi. Il codice PIN lo resetta. <b>Segue la programmazione per i tipi di uscita allarme.</b>
1	9	Allarme - Modi inserimento perimetrale e parziale, allarmi non fuoco 24 ore	Attivato da allarme su una zona quando è inserito perimetrale e parziale o da allarme su una zona 24 ore non fuoco e da test sirena attivata da utente/installatore. Segue la durata sirena per i modi continuo e impulsi. Il codice PIN lo resetta. <b>Segue la programmazione per i tipi di uscita allarme.</b>
1	10	Allarme - zone controllate, zone 24 ore (fuoco e non fuoco)	Attivato da allarme su una zona quando è inserito totale, perimetrale e parziale o da allarme su una zona 24 ore fuoco e non fuoco e da test sirena attivata da utente/installatore. Segue la durata sirena per i modi continuo e impulsi. Pulsa con formato codice temporale 3 per i soli allarmi fuoco. Il codice PIN lo resetta. <b>Le uscite esterne non possono fornire una uscita in formato codice temporale 3 (solo per le uscite su</b>

			scheda). Le uscite esterne forniscono un'uscita continua. Segue la programmazione per i tipi di uscita allarme. Codice temporale 3 solo per allarmi fuoco.
--	--	--	--

Tabella 34: Tipi di funzione uscita (continua)

Cifra 1	Cifra 2	Tipo funzione	Descrizione
1	11	Allarme fuoco	Attivato da allarme su zona fuoco e da test sirena attivato da utente/installatore. Segue la durata sirena. Pulsa con formato codice temporale 3. I parametri modo e tempo non si applicano. Il codice PIN lo resetta. <b>Le uscite esterne non possono fornire una uscita in formato codice temporale 3 (solo per le uscite su scheda). Le uscite esterne forniscono un'uscita continua. Segue la programmazione per i tipi di uscita allarme.</b>
1	12	Allarme fuoco, memorizzato	Attivato da allarme su zona fuoco e da test sirena attivato da utente/installatore. Non pulsa con formato codice temporale 3. I parametri modo e tempo non si applicano. La sequenza [#][4][7] lo resetta. <b>Segue la programmazione per i tipi di uscita allarme.</b>
1	13	Verifica fuoco/reset	Normalmente attivo. Si disattiva con l'attivazione del reset dei rilevatori di fumo. La verifica per tipo funzione zonaverifica fuoco e [Ripristino] attivano l'uscita per circa 15 secondi. I parametri modo e tempo non si applicano. Usato con rilevatori fumo a 4 conduttori.
1	14	Guasto di sistema	Si attiva su qualunque guasto di sistema. Si azzerava quando tutti i guasti di sistema sono eliminati.
1	15	Tasto [O] (tasto trapezoidale su telecomando RF)	Si attiva quando si preme il tasto trapezoidale del telecomando RF. Il tasto [Ripristino] lo resetta. Premendo di nuovo il tasto O (trapezoidale) si resetta anche l'uscita quando il modo uscita è impostato su bistabile. Questo tipo di uscita è attivato da un evento. Vedere <b>Modo (continuo, impulsi, temporizzato), uscita ##</b> a pagina 131 per ulteriori informazioni.
2	0	Tasto [P] (icona di alba su telecomando RF)	Si attiva quando si preme il tasto con icona di alba del telecomando RF. Il tasto [Ripristino] lo resetta. Premendo di nuovo il tasto P si resetta anche l'uscita quando il modo uscita è impostato su bistabile. Questo tipo di uscita è attivato da un evento. Vedere <b>Modo (continuo, impulsi, temporizzato), uscita ##</b> a pagina 131 per ulteriori informazioni.
2	1	Funzione panico su telecomando RF	Si attiva quando si premono contemporaneamente il tasto inserimento (icona di chiuso) e disinserimento (icona di aperto) su telecomando RF o quando viene premuto il tasto [Q] ed è impostato a coercizione. Vedere il <i>Manuale di programmazione avanzata della DS7200V2</i> (codice: 4998153891) per informazioni sul tasto [Q]. La sequenza [#][4][7] lo resetta.
2	2	Funzione panico su telecomando RF, durata sirena, reset con PIN	Si attiva quando si premono contemporaneamente il tasto inserimento (icona di chiuso) e disinserimento (icona di aperto) su telecomando RF o quando viene premuto il tasto [Q] ed è impostato a coercizione. I modi continuo e impulsi seguono la durata sirena. Il codice PIN lo resetta.
2	3	Tasto [A]	Si attiva quando si premono i tasti appropriati. Il tasto [Ripristino] lo resetta se non è assegnata alcuna risposta di allarme. Questi tipi di uscita sono attivati dall'evento. Vedere <b>Modo (continuo, impulsi, temporizzato), uscita ##</b> a pagina 131 per ulteriori informazioni.
2	4	Tasto [B]	
2	5	Tasto [C]	

2	6	3 tentativi di chiamata senza successo	Si attiva dopo 3 tentativi di chiamata senza successo. Si resetta con la prima chiamata riuscita o con [Ripristino].
2	7	Evento di mancata comunicazione.	Si attiva quando si genera un evento di mancata comunicazione. Si resetta con qualsiasi comunicazione riuscita o con [Ripristino].
2	8	Chiamata in corso da centrale	Si attiva quando la centrale di controllo prende la linea telefonica per un tentativo di chiamata. Si resetta quando la centrale di controllo termina la comunicazione e riaggancia la linea.
2	9	Rilevazione squillo	Si attiva quando la centrale di controllo rileva una generazione di squillo sulla linea telefonica. Si resetta quando terminano gli squilli.

Tabella 34: Tipi di funzione uscita (continua)

Cifra 1	Cifra 2	Tipo funzione	Descrizione
2	10	Richiesta fonia	Per l'utilizzo con un modulo audio per la verifica. L'uscita si attiva per 2 secondi quando la centrale di controllo riceve una acquisizione della segnalazione dell'allarme generato da una zona con l'opzione di verifica audio abilitata. I parametri modo e tempo non si applicano.
2	11	Segue suoneria tastiera	Disponibile per le sole uscite su scheda. L'uscita segue la suoneria tastiera. I parametri modo e tempo non si applicano.
2	12	Avviso	Si attiva con una configurazione avviso. Segue la suoneria tastiera per la configurazione di tono di avviso.
2	13	Pronto ad inserire (nessuna zona attivata)	L'uscita viene attivata (on) quando: (1) la centrale di controllo è disinserita e nessuna zona è attivata (violata) (2) la centrale di controllo è inserita e nessuna zona è attivata (violata) (3) la centrale di controllo è inserita e una qualsiasi zona è attivata (violata). L'uscita è disattivata (off) quando la centrale di controllo è disinserita e una qualsiasi zona è attivata. L'uscita si disattiva anche se la zona è stata violata quando la centrale di controllo è stata inserita.
2	14	Guasto uscita/configurazione errata	Si attiva se una zona risulta ancora attiva (violata) al termine del tempo di uscita o in caso di configurazione errata. Si attiva al disinserimento del sistema.
2	15	AC 60 Hz	Si attiva con alimentazione AC a 60 Hz. Si disattiva con alimentazione AC a 50 Hz.
3	0	Connessione temporanea a terra	Si attiva per circa 0,5 secondi all'inizio di qualunque tentativo di chiamata. Utilizzare per attivare il tono di centrale nei sistemi telefonici con attivazione in seguito a connessione temporanea a terra (tasto di terra).
3	1	Segue funzione zona da 1	Queste 15 funzioni di uscita si attivano per seguire qualsiasi violazione su una zona assegnata alla funzione di zona specificata.
3	15	Segue funzione zona da 15	
4	0	Modifica uscite	Attivata/disattivata dalla funzione modifica uscite ([#] [5] [4]).
4	1	Allarme per funzione zona da 1	Queste 15 funzioni di uscita si attivano per allarmi su una qualsiasi zona assegnata alla funzione zona specificata e su area(e) a cui l'uscita è assegnata. Si resettano quando nessuna delle zone assegnate alla funzione zona specificata è in allarme.
4	15	Allarme per funzione zona da 15	
5	0	Modifica uscite	Attivata/disattivata dalla funzione modifica uscite ([#] [5] [4]).
5	1	Avaria per funzione zona da 1	Queste 15 funzioni di uscita si attivano a seguito di avaria su una qualsiasi zona assegnata alla funzione zona specificata. Si resettano quando nessuna delle zone assegnate alla funzione zona specificata è in avaria.
5	15	Avaria per funzione zona da 15	
6	0	Modifica uscite	Attivata/disattivata dalla funzione modifica uscite ([#] [5] [4]).
6	1	Segui codice PIN 1	Queste funzioni di uscita si attivano quando si

		a	digita il codice PIN specificato.
6	15	Segui codice PIN 15	Il tipo funzione uscita 7, 12 segue l'utente 28, che può essere programmato come il codice utente guardia (vedere a pagina 109).
7	0	Segui codice PIN 16	
		a	Questi tipi di uscita sono attivati dall'evento. Vedere <i>Modo (continuo, impulsi, temporizzato)</i> , uscita ## a pagina 131 per ulteriori informazioni. <b>Le assegnazioni di area per i codici PIN sono ignorate quando sono selezionate queste funzioni uscita.</b>
7	15	Segui codice PIN 31	
8	0	Segui codice PIN 32	
8	1	Solo programmatore orario	Questo tipo di uscita è disponibile solo per le uscite da 1 a 15. Attivata da programmatore orario. Vedere <b>Assegnazione (area o uscita), programmatore orario #</b> a pagina 131 per ulteriori informazioni.
8	2	Modifica uscite	Attivata/disattivata dalla funzione modifica uscite ([#] [5] [4]).
8	3	Sempre attiva	L'uscita è sempre attivata.

Tabella 34: Tipi di funzione uscita (continua)

Cifra 1	Cifra 2	Tipo funzione	Descrizione
8	4	Allarme verificato	Si attiva quando sono soddisfatti i requisiti per un allarme verificato. Si resetta quando viene digitato un PIN.
8	5	Allarme non verificato	Si attiva per un qualsiasi allarme non 24 ore, tamper 24 ore o allarme intrusione 24 ore. Si resetta quando si azzerà il temporizzatore dell'allarme verificato o quando viene digitato un codice PIN.
8	6	Tamper	Si attiva per qualsiasi condizione di allarme manomissione (tamper). Si resetta quando si ripristina la condizione di tamper.
8	7	Esclusione	Si attiva quando un qualsiasi ingresso viene escluso. Si resetta quando tutte le esclusioni di ingresso sono eliminate.
8	8	Sirena espansa	Si attiva durante il tempo di uscita, durante il tempo di entrata, sirena, allarme, tamper, guasto o errore configurazione. Si disattiva al termine della durata sirena o quando viene digitato un codice PIN.
8	9	Allarme terminato	Si attiva su un allarme terminato. Si resetta quando l'allarme è cancellato.
8	10	Supervisione trasmettitore RF	Si attiva quando un qualsiasi trasmettitore RF è in supervisione. Si ripristina premendo il tasto [Ripristino].
8	11	Batteria bassa trasmettitore RF	Si attiva quando un qualsiasi trasmettitore RF segnala uno stato di batteria bassa. Si resetta premendo il tasto [Ripristino].
8	12	Disturbo su ricevitore RF	Si attiva quando è presente un disturbo sulla ricezione dei segnali da parte dei ricevitori RF. Si resetta premendo il tasto [Ripristino].
8	13	Solo allarme fuoco	Si attiva su allarme fuoco. Il codice PIN lo resetta. Non pulsa con formato codice temporale 3.
8	14	Allarme personale	Si attiva quando una delle relative aree a cui è assegnato è configurata per allarme personale. Si resetta digitando un codice PIN utente valido, premendo il tasto [Ripristino] o mediante il software di gestione RPS (comando Ripristino). Le condizioni che generano un allarme personale sono le seguenti: (1) se si digita un codice PIN utente coercizione (2) se in un'area è attivato un tasto emergenza e se sono abilitate le opzioni "Attiva risposta allarme panico" e "Uscita allarme" (3) se un telecomando RF segnala un allarme di panico (4) se una zona è configurata per panico visibile 24 ore (Tipo funzione zona 6) va in allarme o (5) in caso di configurazioni di tasto [Q]. Vedere il <i>Manuale di programmazione avanzata della DS7200V2</i> (codice: 4998153891) per informazioni sul tasto [Q].
8	15	Tasto [Q]	L'uscita si attiva quando viene premuto il tasto [Q] su un telecomando RF. Per i modi continuo o impulsi, reset con [Ripristino]. Questo tipo di funzione uscita è attivato da un evento. Vedere <i>Modo (continuo, impulsi, temporizzato), uscita ##</i> a pagina 131 per ulteriori informazioni.

**Modo (continuo, impulsi, temporizzato), uscita ##**

- **Indirizzo:** Vedere Tabella 33 a pagina 125
- **Default:** Vedere Tabella 33 a pagina 125
- **Selezioni:** 1 - 13 (vedere Tabella 35)

Ci sono due tipi di uscite: le uscite gestite dallo stato e le uscite gestite dall'evento. Le **uscite gestite dallo stato** seguono lo stato di una condizione, sia in attivazione che in disattivazione. Ad esempio, un'uscita gestita dallo stato è la tipo 0|1 inserito. L'uscita si attiva quando la centrale di controllo è inserita e si disattiva quando la centrale di controllo è disinserita.

Le **uscite gestite da un evento** seguono particolari eventi quando essi accadono. Tali eventi non hanno alcuno stato di attivazione o disattivazione. Ad esempio, un'uscita gestita da un evento è la tipo 0|13 conferma ricevuta. Quando si preme il tasto, l'uscita viene attivata.

Tabella 35 descrive il funzionamento dei modi che possono essere assegnati sia alle uscite interne che esterne.

**Tabella 35: Opzioni modo uscita**

Modo	Tipo di modo	Tipo di uscita	Descrizione
1	Continuo	Stato	L'uscita si attiva quando la condizione è attiva e si disattiva quando la condizione è inattiva.
		Evento	L'uscita si attiva quando l'evento accade. [Ripristino] disattiva l'uscita.
2	Memorizzato	Stato	L'uscita si attiva quando la condizione è attiva e rimane attiva fino alla pressione del tasto [Ripristino].
		Evento	L'uscita si attiva quando l'evento accade e si disattiva quando si preme [Ripristino].
3	Bistabile	Stato	Quando la condizione passa da inattiva ad attiva, l'uscita cambia stato. Il passaggio della condizione da attiva a inattiva non ha alcun effetto.
		Evento	Ogni qualvolta l'evento accade, l'uscita cambia stato.
4	Impulsi	Stato	Quando la condizione è attiva, l'uscita pulsa. Quando la condizione è inattiva, l'uscita è inattiva.
		Evento	Quando l'evento accade, l'uscita pulsa. L'uscita continua a pulsare fino a quando non si preme [Ripristino].
5	Temporizzato	Stato	Quando la condizione cambia da inattiva ad attiva, l'uscita cambia stato. L'uscita si disattiva al termine del tempo impostato. Mentre l'uscita è attiva, qualsiasi modifica nella condizione è ignorata.
		Evento	Quando l'evento accade, l'uscita si attiva e vi rimane per il tempo impostato. Quando l'uscita è attiva, un secondo evento non influenza l'uscita.
6	Temporizzato con riavvio	Stato	Quando la condizione cambia da inattiva ad attiva, l'uscita si attiva e vi rimane per il tempo impostato. Se la condizione passa di nuovo da inattiva ad attiva, riparte il tempo impostato e l'uscita rimane attiva.
		Evento	Quando l'evento accade, l'uscita si attiva e vi rimane per il tempo impostato. Se accade un nuovo evento quando l'uscita è già attiva, riparte il tempo impostato e l'uscita rimane attiva.
7	Temporizzato con autoreset	Stato	Quando la condizione cambia da inattiva ad attiva, l'uscita si attiva e vi rimane per il tempo impostato. Se la condizione torna inattiva, l'uscita si disattiva.
		Evento	Quando l'evento accade, l'uscita si attiva e vi rimane per il tempo impostato. Con il [Ripristino] l'uscita si disattiva.

8	Continuo, logica normale invertita	Stato	L'uscita si attiva quando la condizione è inattiva e si disattiva quando la condizione è attiva.
		Evento	L'uscita si disattiva quando l'evento accade. Con il [Ripristino] l'uscita si attiva.

Tabella 35: Opzioni modo uscita (continua)

Modo	Tipo di modo	Tipo di uscita	Descrizione
9	Memorizzato, logica normale invertita	Stato	L'uscita si disattiva quando la condizione è attiva e rimane disattiva fino alla pressione del tasto [Ripristino].
		Evento	L'uscita si disattiva quando l'evento accade e vi rimane fino a quando non si preme [Ripristino].
10	Impulsi, logica normale invertita	Stato	Quando la condizione è attiva, l'uscita pulsa. Quando la condizione è inattiva, l'uscita è attiva.
		Evento	Quando l'evento accade, l'uscita pulsa. L'uscita continua a pulsare fino a quando non si preme [Ripristino], da quel momento si attiva.
11	Temporizzato, logica normale invertita	Stato	Quando la condizione cambia da inattiva ad attiva, l'uscita si disattiva. L'uscita si attiva al termine del tempo impostato. Mentre l'uscita è disattiva, qualsiasi modifica nella condizione è ignorata.
		Evento	Quando l'evento accade, l'uscita si disattiva e vi rimane per il tempo impostato. Quando l'uscita è disattiva, un secondo evento non influenza l'uscita.
12	Temporizzato con riavvio, logica normale invertita	Stato	Quando la condizione cambia da inattiva ad attiva, l'uscita si disattiva e vi rimane per il tempo impostato. Se la condizione passa di nuovo da inattiva ad attiva, riparte il tempo impostato e l'uscita rimane disattiva.
		Evento	Quando l'evento accade, l'uscita si disattiva e vi rimane per il tempo impostato. Se accade un nuovo evento, riparte il tempo e l'uscita rimane disattiva.
13	Temporizzato con autoreset, logica normale invertita	Stato	Quando la condizione cambia da inattiva ad attiva, l'uscita si disattiva e vi rimane per il tempo impostato. Se la condizione torna inattiva, l'uscita subito si attiva.
		Evento	Quando l'evento accade, l'uscita si disattiva e vi rimane per il tempo impostato. Con il [Ripristino] l'uscita subito si attiva.

**Tempo base, uscita ##**

- **Indirizzo:** Vedere Tabella 33 a pagina 125
- **Default:** Vedere Tabella 33 a pagina 125
- **Selezioni:**
  - 0 = disabilitato
  - 1 = 200 ms (solo per uscite su scheda)
  - 2 = 1 secondo
  - 3 = 1 minuto
  - 4 = 1 ora

Moltiplicare il tempo base con il moltiplicatore per determinare la temporizzazione dell'uscita. Vedere Tabella 36, a pagina 131 e Tabella 37 a pagina 131.

**Moltiplicatore, uscita ##**

- **Indirizzo:** Vedere Tabella 33
- **Default:** Vedere Tabella 33
- **Selezioni:** 0,0 - 9,9

Moltiplicare il tempo base con il moltiplicatore per determinare la temporizzazione dell'uscita. Vedere Tabella 36 e Tabella 37.

**Configurazione modo continuo, impulsi e temporizzato**

- **Modi continuo e bistabile:** questi modi non sono influenzati dai parametri tempo base e moltiplicatore (vedere *Tabella 36* e *Tabella 37*).
- **Modi impulsi:** il sistema calcola il tempo di On (attivazione) e il tempo di Off per le uscite basandosi sui valori inseriti nelle colonne tempo base e moltiplicatore (vedere *Tabella 36*). La durata del tempo di On è determinato selezionando una delle quattro opzioni disponibili per il tempo base nella *Tabella 37*. Calcolare il tempo di Off moltiplicando il tempo base per il moltiplicatore.



Il tempo base di 200 ms nella *Tabella 36* e nella *Tabella 37* è disponibile solo per le uscite presenti sulla scheda.

**Tabella 36: Configurazione modo impulsi**

Base	Tempo di On (Tempo di On = Tempo base)	Moltiplicatore	Tempo di Off (Tempo di Off = Base x moltiplicatore)	Tolleranza
0	0	N/A	Sempre Off	N/A
1 (200 ms)	200 ms	01 a 99	200 ms a 19,8 secondi	±200 ms
2 (1 sec)	1 secondo	01 a 99	1 a 99 secondi	±1 secondo
3 (1 min)	1 minuto	01 a 99	1 a 99 minuti	±1 minuto
4 (1 ora)	1 ora	01 a 99	1 a 99 ore	±1 ora

- **Modi temporizzati:** la durata del tempo di attivazione (On) di una uscita temporizzata è determinata moltiplicando il tempo base per il moltiplicatore.

**Tabella 37: Configurazione modo temporizzata**

Base	Moltiplicatore	Tempo di On (Tempo di On = Base x moltiplicatore)	Tolleranza
0	N/A	0	N/A
1 (200 ms)	01 a 99	200 ms a 19,8 secondi	±200 ms
2 (1 sec)	01 a 99	1 a 99 secondi	±1 secondo
3 (1 min)	01 a 99	1 a 99 minuti	±1 minuto
4 (1 ora)	01 a 99	1 a 99 ore	±1 ora

### 3.7 Parametri del programmatore orario

I programmatori orari sono eventi programmabili che si verificano in una specifica ora del giorno e in un determinato giorno della settimana.

Gli utenti possono estendere il periodo di inserimento automatico, inserimento automatico perimetrale e inserimento automatico parziale di un'ora mediante la funzione Estendere il ritardo di autoinserimento ([#][5][1]). Una volta immessa la sequenza di tasti [#][5][1], la centrale di controllo invia il rapporto Autoins. ritardat {21}.

Gli utenti possono modificare inoltre i programmatori orari utilizzando la funzione Modifica programmatore orario ([#][5][2]). Per utilizzare la funzione Modifica programmatore orario, è necessario immettere prima un programmatore orario.

Nelle sezioni e nei parametri riportati di seguito viene illustrata in dettaglio la programmazione di ciascuno degli otto programmatori orari. I parametri in *Parametri dell'uscita* a pagina 125 determinano le caratteristiche dell'attivazione delle uscite eseguita in fase di programmazione.

Per gli indirizzi dei parametri di configurazione del programmatore orario, vedere *Tabella 38*.

L'impostazione di default per tutti i parametri del programmatore orario è 0 (zero).

**Tabella 38: Parametri di configurazione del programmatore orario**

Programmatore orario	Tipo	Assegnazione (area o uscita)	Ora				Opzione Giorni 1	Opzione Giorni 2
			(H _ _ _)	(_ H _ _)	(_ _ M _)	(_ _ _ M)		
1	Indirizzo 1184	Indirizzo 1185	Indirizzo 1186	Indirizzo 1187	Indirizzo 1188	Indirizzo 1189	Indirizzo 1190	Indirizzo 1191
2	Indirizzo 1192	Indirizzo 1193	Indirizzo 1194	Indirizzo 1195	Indirizzo 1196	Indirizzo 1197	Indirizzo 1198	Indirizzo 1199
3	Indirizzo 1200	Indirizzo 1201	Indirizzo 1202	Indirizzo 1203	Indirizzo 1204	Indirizzo 1205	Indirizzo 1206	Indirizzo 1207
4	Indirizzo 1208	Indirizzo 1209	Indirizzo 1210	Indirizzo 1211	Indirizzo 1212	Indirizzo 1213	Indirizzo 1214	Indirizzo 1215
5	Indirizzo 1216	Indirizzo 1217	Indirizzo 1218	Indirizzo 1219	Indirizzo 1220	Indirizzo 1221	Indirizzo 1222	Indirizzo 1223
6	Indirizzo 1224	Indirizzo 1225	Indirizzo 1226	Indirizzo 1227	Indirizzo 1228	Indirizzo 1229	Indirizzo 1230	Indirizzo 1231
7	Indirizzo 1232	Indirizzo 1233	Indirizzo 1234	Indirizzo 1235	Indirizzo 1236	Indirizzo 1237	Indirizzo 1238	Indirizzo 1239
8	Indirizzo 1240	Indirizzo 1241	Indirizzo 1242	Indirizzo 1243	Indirizzo 1244	Indirizzo 1245	Indirizzo 1246	Indirizzo 1247

#### **Tipo, programmatore orario #**

- **Indirizzo:** vedere *Tabella 38*
- **Default:** 0 (nessun tipo assegnato)
- **Selezioni:**
  - 0 = nessun tipo assegnato (programmatore orario disattivato)
  - 1 = inserimento automatico totale
  - 2 = inserimento automatico perimetrale
  - 3 = inserimento automatico parziale
  - 4 = disinserimento automatico
  - 5 = attivazione uscite (DS7240V2: uscite da 1 a 15; DS7220V2: uscite da 1 a 12)

- 6 = disattivazione uscite (DS7240V2: uscite da 1 a 15; DS7220V2: uscite da 1 a 12)

In fase di programmazione i tipi di programmatori orari "Attivazione uscita" e "Disattivazione uscita" hanno la precedenza su qualsiasi funzione di uscita (a eccezione delle funzioni di uscita allarme da 1|8 a 1|12). Ad esempio, una funzione di uscita che accende una spia viene sostituita dal programmatore orario che accende la stessa spia.

**Assegnazione (area o uscita), programmatore orario #**

- **Indirizzo:** vedere *Tabella 38* a pagina 131
- **Default:** 0 (nessuna area/uscita assegnata)
- **Selezioni:**
  - 0 = nessuna area/uscita assegnata (programmatore orario disattivato)
  - 1 = area 1 o uscita 1
  - 2 = area 2 o uscita 2
  - 3 = area 3 (solo DS7240V2) o uscita 3
  - 4 = area 4 (solo DS7240V2) o uscita 4
  - 5 = uscita 5
  - 6 = uscita 6
  - 7 = uscita 7
  - 8 = uscita 8
  - 9 = uscita 9
  - 10 = uscita 10
  - 11 = uscita 11
  - 12 = uscita 12
  - 13 = uscita 13 (solo DS7240V2)
  - 14 = uscita 14 (solo DS7240V2)
  - 15 = uscita 15 (solo DS7240V2)

Per disattivare il programmatore orario, immettere zero (0) in questo parametro. Se il programmatore orario è di tipo Inserimento automatico o Disinserimento automatico, questo parametro assegnerà un'area al programmatore orario.

Se il programmatore orario è di tipo Attivazione uscita o Disattivazione uscita, questo parametro assegna un'uscita programmabile. La modalità di funzionamento dell'uscita programmabile in fase di programmazione viene descritta in *Parametri dell'uscita* a pagina 125.

L'uscita assegnata al programmatore orario in questo parametro può essere di qualsiasi tipo. Il programmatore orario sostituisce tale funzione in fase di programmazione.



La funzione del programmatore orario Attivazione/Disattivazione uscita è disponibile solo per le uscite da 1 a 15 sul DS7240V2. Sul DS7220V2 tale funzione è disponibile solo per le uscite da 1 a 12.

**Ora, programmatore orario #**

- **Indirizzo:** vedere *Tabella 38* a pagina 131
- **Default:** 0000 (programmatore orario disattivato)
- **Selezioni:** da 0 a 9

Immettere l'ora di inizio per il programmatore orario. Questa voce è composta da quattro cifre, ciascuna delle quali occupa un indirizzo.

Immettere l'ora nel formato 24 ore (HHMM), in cui mezzanotte corrisponde a 2400, mezzogiorno corrisponde a 1200 e 12:01 am corrisponde a 0001.

Per disattivare il programmatore orario, immettere 0000.

**Opzione Giorni 1, programmatore orario #**

- **Indirizzo:** vedere *Tabella 38* a pagina 131
- **Default:** 0
- **Selezioni:** da 0 a 15

Programmatore orario - Opzione Giorni 1	Digitare questa cifra per selezionare le opzioni															
	0	1	2	3	4	5	6	7	8	9	10	11	12	13	14	15
Nessuna opzione selezionata	•															
Ogni giorno		•		•		•		•		•		•		•		•
Lunedì			•			•		•		•		•		•		•
Martedì				•		•						•		•		•
Mercoledì								•		•		•		•		•

Questo parametro assegna il giorno della settimana in cui viene eseguita la programmazione.



Se questo parametro viene impostato su zero (0), il programmatore orario verrà disattivato nel caso in cui non venga effettuata alcuna selezione nel parametro *Opzione Giorni 2, programmatore orario #*.

Se viene selezionata l'opzione "Ogni giorno" nel parametro *Opzione Giorni 1, programmatore orario*, questa opzione sostituirà qualsiasi selezione effettuata nel parametro *Opzione Giorni 2, programmatore orario #*.

**Opzione Giorni 2, programmatore orario #**

- **Indirizzo:** vedere *Tabella 38* a pagina 131
- **Default:** 0
- **Selezioni:** da 0 a 15

Programmatore orario - Opzione Giorni 2	Digitare questa cifra per selezionare le opzioni															
	0	1	2	3	4	5	6	7	8	9	10	11	12	13	14	15
Nessuna opzione selezionata	•															
Giovedì		•		•		•		•		•		•		•		•
Venerdì			•	•			•	•			•	•			•	•
Sabato					•	•	•	•					•	•	•	•
Domenica									•	•	•	•	•	•	•	•

Questo parametro assegna il giorno della settimana in cui viene eseguita la programmazione.



Se questo parametro viene impostato su zero (0), il programmatore orario verrà disattivato nel caso in cui non venga effettuata alcuna selezione nel parametro *Opzione*.

Se viene selezionata l'opzione "Ogni giorno" nel parametro *Opzione*, questa opzione sostituirà qualsiasi selezione effettuata nel parametro *Opzione Giorni 2, Programmatore orario #*.

### 3.8 Parametri dei dispositivi del bus di dati

I parametri riportati di seguito consentono di configurare i dispositivi connessi al bus di dati della centrale di controllo. Per informazioni su tutti i parametri dei dispositivi connessi al bus di dati, vedere il *Manuale di programmazione avanzata della DS7200V2* (codice: 4998153891).

#### Opzioni ricevitore RF

- **Indirizzo:** 1249
- **Default:** 0
- **Selezioni:** da 0 a 15

Opzioni del ricevitore RF	Digitare questa cifra per selezionare le opzioni															
	0	1	2	3	4	5	6	7	8	9	10	11	12	13	14	15
Nessun ricevitore RF collegato	•															
Ricevitore RF 1 collegato, impostato sull'indirizzo 50		•		•		•		•		•		•		•		•
Ricevitore RF 2 collegato, impostato sull'indirizzo 51			•	•			•	•			•	•			•	•
Disabilita la funzione tamper per i dispositivi RF					•	•	•	•					•	•	•	•
Disabilita i telecomandi all'inserimento forzato delle zone violate									•	•	•	•	•	•	•	•

- **Ricevitore RF 1 collegato, imposta ricevitore sull'indirizzo 50:** attivare questa opzione se il ricevitore RF 1 è stato collegato alla centrale di controllo. Impostare l'indirizzo del ricevitore RF su 50 (ponticello impostato su OFF). Per istruzioni, vedere *Aggiunta di codici ID RF* a pagina 58. Per informazioni dettagliate sui trasmettitori a radiofrequenza e sugli stati delle zone, vedere *Trasmettitori RF e stati zona* a pagina 123.  
Tutti i rapporti sullo stato del ricevitore a radiofrequenza includono l'indirizzo. Se, ad esempio, il coperchio viene rimosso, verrà generato l'evento {127} (DBus tamper) (l'indirizzo è incluso nel rapporto).
- **Ricevitore RF 2 collegato, impostare il ricevitore sull'indirizzo 51:** attivare questa opzione se il ricevitore RF 2 è stato collegato alla centrale di controllo. Impostare l'indirizzo del ricevitore RF su 51 (ponticello impostato su ON). Per istruzioni, vedere *Aggiunta di codici ID RF* a pagina 58. Per informazioni dettagliate sui trasmettitori a radiofrequenza e sugli stati delle zone, vedere *Trasmettitori RF e stati zona* a pagina 123.  
Tutti i rapporti sullo stato del ricevitore a radiofrequenza includono l'indirizzo. Se, ad esempio, il coperchio viene rimosso, verrà generato l'evento {127} (DBus tamper) (l'indirizzo è incluso nel rapporto).
- **Disabilita la funzione tamper per i dispositivi RF:** il loop del trasmettitore RF3401E può essere cablato con una singola resistenza EOL da 2, k o con una doppia resistenza EOL da 2,2 k. Se questa opzione viene attivata, cablare il trasmettitore RF3401E con una singola resistenza EOL da 2,2 k. Il loop può essere riportato nel rapporto come normale, cortocircuitato o aperto. Se questa opzione viene disattivata, cablare il trasmettitore RF3401E con una doppia resistenza EOL da 2,2 k. Il loop può essere definito nel rapporto come normale, cortocircuitato, guasto o aperto.
- **Disabilita i telecomandi all'inserimento forzato delle zone violate:** se questa opzione viene abilitata, l'inserimento da un telecomando non determina l'inserimento forzato delle zone violate. Una zona violata impedisce l'inserimento dell'area. Se questa opzione viene disattivata, l'inserimento da un telecomando determina l'inserimento forzato delle zone violate.

### **Intervallo di supervisione del ricevitore RF**

- **Indirizzo:** 1250
- **Default:** 5 (24 ore)
- **Selezioni:**
  - 0 = nessuna supervisione
  - 1 = 1 ora
  - 2 = 2 ore
  - 3 = 4 ore
  - 4 = 12 ore
  - 5 = 24 ore

I trasmettitori a radiofrequenza (sensori) inviano un segnale di supervisione una volta ogni 13 minuti circa. Il ricevitore a radiofrequenza prevede di ricevere questo segnale da ogni trasmettitore nell'intervallo determinato in questo parametro. Per ogni dispositivo che non invia alcun segnale al ricevitore a radiofrequenza viene inviato il rapporto guasto.



I trasmettitori per la rilevazione incendio hanno un intervallo di supervisione fisso di 4 ore.

### 3.9 Comunicazione di rete



Per la comunicazione di rete è necessaria la revisione del firmware 2.10 o successiva.

È possibile configurare la centrale di controllo per la comunicazione su una rete Ethernet. I rapporti possono essere inviati attraverso questa rete dalla centrale di controllo al ricevitore ARC. Su questa rete è possibile inoltre eseguire la programmazione remota. Per la comunicazione di rete è necessario il modulo di interfaccia di rete (NIM, Network Interface Module) DX4020. Per le istruzioni di installazione/configurazione, vedere *Modulo Interfaccia di rete (DX4020)* a pagina 50.

Per configurare la centrale di controllo per la comunicazione di rete, attenersi alla seguente procedura:

1. Immettere un indirizzo IP per il ricevitore ARC [fare riferimento a *Indirizzo IP 1 (2) per la destinazione 1 (2)*].
2. Impostare il parametro Opzioni comunicazioni alternative su "5" (fare riferimento alla pagina 131).
3. Impostare il parametro Opzioni modulo interfaccia di rete su "3" (fare riferimento alla pagina 131).

#### **Indirizzo IP 1 (2) per la destinazione 1 (2)**

- **Indirizzo:**
  - **Indirizzo IP 1, destinazione 1:** da 0000 a 0031
  - **Indirizzo IP 2, destinazione 1:** da 0032 a 0063
  - **Indirizzo IP 1, destinazione 2:** da 0066 a 0097
  - **Indirizzo IP 2, destinazione 2:** da 0098 a 0129
- **Default:** zero (0)
- **Selezioni:** da 000.000.000.000 a 255.255.255.255

Ciascuna destinazione di routing può essere configurata come numero di telefono o indirizzo IP. Quando si immette un indirizzo IP, vengono utilizzate solo le prime 12 cifre. Ad esempio, per immettere l'indirizzo IP 172.30.1.101 negli indirizzi Telefono 1, Ricevitore 1, immettere le seguenti cifre nei primi 12 indirizzi: 1, 7, 2, 0, 3, 0, 0, 0, 1, 1, 0, 1.

Per informazioni sulle selezioni che è possibile effettuare, vedere *Tabella 39*.

**Tabella 39: selezioni delle voci degli indirizzi IP**

Cifra	Immissione da tastiera	Cifra	Immissione da tastiera
1	[1]	6	[6]
2	[2]	7	[7]
3	[3]	8	[8]
4	[4]	9	[9]
5	[5]	0	[0] o [1] [0]

#### **Numero richiamata per programmazione remota**

- **Indirizzo:** da 0181 a 0212
- **Default:** zero (0)
- **Selezioni:** da 000.000.000.000 a 255.255.255.255 (vedere *Tabella 39*)

Per avviare una sessione di programmazione remota, è possibile utilizzare un indirizzo IP. Per immettere un indirizzo IP, vedere *Indirizzo IP 1 (2) per la destinazione 1 (2)*. Per ulteriori informazioni, vedere *Numero di richiamata per programmazione remota* a pagina 77.

**Formato di trasmissione per il ricevitore di allarmi 1 (2)**

- **Indirizzo:**
  - **Formato per la destinazione 1:** 0064
  - **Formato per la destinazione 2:** 0130
- **Default:** 2 (Contact ID)
- **Selezioni:**
  - 2 = Contact ID
  - 3 = SIA 300
  - 4 = Pager
  - 6 = Formato rapido BSIA
  - 7 = Formata di chiamata personale
  - 11 = SIA 300 esteso (con testi)

Se la comunicazione di rete è attivata, la centrale di controllo selezionerà automaticamente come formato per il rapporto l'opzione Contact ID. L'opzione Contact ID supporta solo numeri di account composti da quattro cifre. Per questo motivo, i numeri di account nella centrale di controllo vengono automaticamente troncati a quattro cifre.

**Opzioni comunicazioni alternative**

- **Indirizzo:**
  - **Indirizzo IP 1, destinazione 1:** 3506
  - **Indirizzo IP 2, destinazione 1:** 3514
  - **Indirizzo IP 1, destinazione 2:** 3522
  - **Indirizzo IP 2, destinazione 2:** 3530
- **Default:** 0
- **Selezioni:** 0, 1, 3, 5, 7

Opzioni comunicazione alternative	Digitare questa cifra per selezionare le opzioni															
	0	1	2	3	4	5	6	7	8	9	10	11	12	13	14	15
Nessuna comunicazione alternativa	•															
Abilitare comunicazioni alternative		•		•		•		•								
Abilitare il servizio anti-replay				•				•								
Utilizzare CONFERMA CRA (Centro di Ricezione Allarmi)						•		•								
Riservato																

- **Abilitare comunicazioni alternative:** selezionare questa opzione per attivare la comunicazione di rete. È necessario immettere almeno un indirizzo IP come destinazione di routing. Per ulteriori informazioni, vedere *la destinazione 1 (2)* a pagina.
- **Abilitare il servizio anti-replay:** il servizio anti-replay impedisce che i messaggi non autorizzati vengano inviati alla centrale di ricezione allarmi (ARC, Alarm Receiving Center) e che vengano riconosciuti come provenienti dalla centrale di controllo. Selezionare questa opzione per utilizzare la procedura anti-replay. Per utilizzare questa opzione, assicurarsi che l'impostazione "Includere l'indirizzo IP" sia attivata.
- **Utilizzare CONFERMA CRA (Centro di Ricezione Allarmi):** se questa opzione viene attivata, la centrale di controllo attenderà una conferma dalla centrale CRA prima di inviare un secondo messaggio. Se questa opzione viene disattivata, la centrale di controllo attenderà circa 120 secondi tra l'invio dei messaggi (disattivare questa opzione solo per applicazioni speciali).

**Numero di richiamata della programmazione remota: opzioni comunicazioni alternative**

- **Indirizzo:** 3538
- **Default:** 0
- **Selezioni:**
  - 0 = Nessuna comunicazione alternativa
  - 1 = Abilitare comunicazioni alternative

Se un indirizzo IP viene immesso negli indirizzi relativi al numero di richiamata della programmazione remota (indirizzi 0181-0212), sarà possibile utilizzare il software RPS per programmare la centrale di controllo per la comunicazione su una rete Ethernet.

Selezionare "1" se un indirizzo IP viene immesso negli indirizzi relativi al numero di richiamata della programmazione remota.

**Tempo di attesa comunicazioni alternativi**

- **Indirizzo:**
  - **Indirizzo IP 1, destinazione 1:** da 3507 a 3509
  - **Indirizzo IP 2, destinazione 1:** da 3515 a 3517
  - **Indirizzo IP 1, destinazione 2:** da 3523 a 3525
  - **Indirizzo IP 2, destinazione 2:** da 3531 a 3533
- **Default:** 0, 1, 3
- **Selezioni:** da 0 a 1665 sec

Utilizzare questo parametro per definire quanto tempo deve trascorrere prima che il dispositivo DX4020 tenti di inviare report aggiuntivi alla centrale di ricezione allarmi.

Questo parametro utilizza tre indirizzi per ciascuna destinazione di routing. Nel primo indirizzo immettere il valore 100 (questo valore viene moltiplicato per 100). Nel secondo indirizzo immettere il valore 10 (questo valore viene moltiplicato per 10). Nel terzo indirizzo immettere il valore 1 (i valori 100 e 10 vengono aggiunti al valore 1).

Nel seguente esempio viene illustrato come ottenere un tempo di attesa per la comunicazione alternativa pari a 555 sec per l'indirizzo IP 1, destinazione 1:

$$[5 \times 100] + [5 \times 10] + 5 = 555 \text{ sec}$$

Indirizzo 3507      Indirizzo 3508      Indirizzo 3509

Se l'opzione "Utilizzare CONFERMA CRA" viene attivata e il tempo di attesa della comunicazione alternativa è inferiore a 5 secondi, verranno automaticamente utilizzati almeno 5 secondi.

Per ciascun indirizzo relativo al tempo di attesa della comunicazione alternativa, è possibile immettere un valore compreso tra 0 e 15.

**Periodo heartbeat per comunicazione alternativa**

- **Indirizzo:**
  - **Indirizzo IP 1, destinazione 1:** da 3510 a 3513
  - **Indirizzo IP 2, destinazione 1:** da 3518 a 3521
  - **Indirizzo IP 1, destinazione 2:** da 3526 a 3529
  - **Indirizzo IP 2, destinazione 2:** da 3534 a 3537
- **Default:** 0, 0, 7, 5
- **Selezioni:** da 0 a 1275 sec

Utilizzare questo parametro per impostare la frequenza con cui il dispositivo DX4020 effettua il polling della centrale di ricezione allarmi.

Questo parametro utilizza quattro indirizzi per ciascuna destinazione di routing. Nel primo indirizzo immettere il valore 1000 (questo valore viene moltiplicato per 1000). Nel secondo indirizzo immettere il valore 100 (questo valore viene moltiplicato per 100). Nel terzo indirizzo immettere il valore 10 (questo valore viene moltiplicato per 10). Nel quarto indirizzo immettere il valore 1 (i valori 1000, 100 e 10 vengono aggiunti al valore 1).

Nel seguente esempio viene illustrato come ottenere un tempo di attesa per la comunicazione alternativa pari a 5555 sec per l'indirizzo IP 1, destinazione 1:

$$[5 \times 1000] + [5 \times 100] + [5 \times 10] + 5 = 5555 \text{ sec}$$

Indirizzo 3510      Indirizzo 3511      Indirizzo 3512      Indirizzo 3513

Se le voci sono pari a 0 sec, questo parametro verrà disattivato.

Se le voci sono uguali a un valore compreso tra 1 e 4 sec, questo parametro verrà impostato automaticamente su 5 sec.

Se le voci sono superiori a 1275 sec, questo parametro verrà impostato automaticamente su 1275 sec.

**Tentativi heartbeat comunicazione alternativa**

- **Indirizzo:** da 3539 a 3540
- **Default:** 0, 2
- **Selezioni:** da 0 a 99 tentativi

Utilizzare questo parametro per definire il numero di tentativi effettuati dal dispositivo DX4020 per inviare i rapporti alla centrale di ricezione allarmi prima di dichiarare un errore di comunicazione.

Questo parametro utilizza due indirizzi. L'indirizzo 3539 imposta il valore 10, mentre l'indirizzo 3540 imposta il valore 1. Se, ad esempio, si desidera che il dispositivo DX4020 effettui 10 tentativi di comunicazione prima di dichiarare un errore di comunicazione, immettere "1" nell'indirizzo 3539 e "0" nell'indirizzo 3540.


**Opzioni modulo interfaccia di rete**

- **Indirizzo:** 3541
- **Default:** 0
- **Selezioni:** da 0 a 3

Opzioni modulo interfaccia di rete	Digitare questa cifra per selezionare le opzioni															
	0	1	2	3	4	5	6	7	8	9	10	11	12	13	14	15
Nessuna comunicazione alternativa	•															
Abilitare comunicazioni alternative		•		•												
Includere l'indirizzo IP			•	•												
Riservato																
Riservato																

- **Abilitare comunicazioni alternative:** selezionare questa opzione per supervisionare la connessione tra la centrale di controllo e il modulo di interfaccia di rete (DX4020). L'indirizzo del DIP switch del modulo di interfaccia di rete deve essere impostato su 134. Non selezionare questa opzione se al sistema non è connesso alcun modulo di interfaccia di rete.
- **Includere l'indirizzo IP:** selezionare questa opzione per utilizzare l'indirizzo IP immesso in *Indirizzo IP 1 (2) per la destinazione 1 (2)* (vedere la pagina 131) anziché l'indirizzo IP memorizzato nel dispositivo DX4020 per la comunicazione di rete. Selezionare l'opzione "Abilita comunicazioni alternative" (Attiva in *Opzioni comunicazioni alternative* (fare riferimento alla pagina 131) per l'indirizzo IP appropriato. Selezionare questa opzione quando si utilizza un dispositivo DX4020. Non selezionare questa opzione quando si utilizza il dispositivo DX4010i.

**3.10 Configurazioni del modulo DACM**



La centrale di controllo supporta fino a 8 moduli DACM. Tuttavia, ciascun modulo DACM aggiunto al sistema sostituisce una tastiera. Se vengono aggiunti 8 moduli DACM, non sarà possibile aggiungere una tastiera. Per il controllo completo del sistema, assicurarsi che nel sistema sia inclusa almeno una tastiera.

Per istruzioni complete sull'installazione, la programmazione, l'impostazione degli indirizzi l'utilizzo, consultare la documentazione fornita con il modulo DACM.

Il processo di configurazione di un modulo DACM nella centrale di controllo prevede tre fasi:

1. Assegnazione del contatto di porta del modulo DACM a una posizione utilizzando la sezione *Tabella 30* a pagina 111. Ad esempio, 1 contatto di porta del modulo DACM n. 1 verrà assegnato alla posizione n. 5.
  - a. Immettere "6" nell'indirizzo 0726 per il tipo di dispositivo.
  - b. Assegnare una funzione di zona e immetterla nell'indirizzo 0727.
  - c. Assegnare un'area al modulo DACM nell'indirizzo 0728. Ciascun contatto di porta del modulo DACM può utilizzare una sola posizione.
  - d. Ripetere l'assegnazione dell'area in *Opzioni area assegnata alla tastiera # o al DACM*. Se, ad esempio, si seleziona l'area 1 per l'indirizzo 0728, sarà necessario immettere "9" nell'indirizzo 0679. Questo indirizzo è relativo alla tastiera/DACM n. 1. Il valore "9" identifica il dispositivo come modulo DACM n. 1 nell'area 1.
  - e. Assegnare un numero di zona negli indirizzi 0729-0730 se il numero di zona deve essere differente dal numero della posizione.

2. Immissione del numero della posizione in *Assegnazione posizione DACM*. Per questo esempio, immettere "0" nell'indirizzo 3546 e "5" nell'indirizzo 03547. In tal modo, verrà assegnata la posizione n. 5 della centrale di controllo al modulo DACM n. 1.
3. Assegnazione delle opzioni globali nell'indirizzo 3562 (vedere *Opzioni globali DACM* a pagina 131). La voce impostata in questa fase ha effetto su tutti i moduli DACM connessi alla centrale di controllo.

**Opzioni area tastiera/DACM (Door Access Control Module)**

- **Indirizzo:**
  - Tastiera/DACM 1: 0679
  - Tastiera/DACM 2: 0681
  - Tastiera/DACM 3: 0683
  - Tastiera/DACM 4: 0685
  - Tastiera/DACM 5: 0687
  - Tastiera/DACM 6: 0689
  - Tastiera/DACM 7: 0691
  - Tastiera/DACM 8: 0693
- **Default:**
  - Tastiera/DACM 1: 1 (il dispositivo è una tastiera o un modulo DACM assegnato all'area 1)
  - Tastiere/DACM da 2 a 8: 0 (nessuna tastiera o DACM assegnato)
- **Selezioni:** da 0 a 4, da 9 a 12

Opzioni area tastiera/DACM	Digitare questa cifra per selezionare le opzioni															
	0	1	2	3	4	5	6	7	8	9	10	11	12	13	14	15
Tastiera/DACM non assegnata (disabilitata)	•															
Assegnare tastiera/DACM ad area 1		•								•						
Assegnare tastiera/DACM ad area 2			•								•					
Assegnare tastiera/DACM ad area 3 (solo DS7240V2)				•								•				
Assegnare tastiera/DACM ad area 4 (solo DS7240V2)					•								•			
Il dispositivo è una tastiera		•	•	•	•											
Il dispositivo è un DACM										•	•	•	•			

Questo parametro identifica il dispositivo connesso al bus di dati della centrale di controllo (indirizzi da 1 a 8) come DACM e assegna il modulo DACM a un'area. La centrale di controllo supervisiona la connessione al modulo DACM. Se si verifica un errore durante la comunicazione con la centrale di controllo, quest'ultimo invia il rapporto "DBus mancante" {125}.

**Assegnazione posizione DACM**

- **Indirizzo:**
  - DACM 1: da 3546 a 3547
  - DACM 2: da 3548 a 3549
  - DACM 3: da 3550 a 3551
  - DACM 4: da 3552 a 3553
  - DACM 5: da 3554 a 3555
  - DACM 6: da 3556 a 3557
  - DACM 7: da 3558 a 3559
  - DACM 8: da 3560 a 3561
- **Default:** 0, 0
- **Selezioni:**
  - DS7240V2: da 0, 0 a 4, 0
  - DS7220V2: da 0, 0 a 2, 4

Un contatto di porta DACM può occupare qualsiasi posizione della centrale di controllo. Utilizzare questo parametro per assegnare una posizione della centrale di controllo a un contatto di porta DACM.

**Opzioni globali DACM**

- **Indirizzo:** 3562
- **Default:** 0
- **Selezioni:** 0, 1, 3-5, 7

Opzioni globali DACM	Digitare questa cifra per selezionare le opzioni															
	0	1	2	3	4	5	6	7	8	9	10	11	12	13	14	15
Nessuna opzione globale DACM selezionata	•															
Abilitare conferma inserimento		•		•		•		•								
Un utente conferma l'inserimento				•				•								
Utilizzare l'elaborazione cablata con tamper					•	•		•								
Riservato																

Questo è un parametro globale che ha effetto su tutti i moduli DACM connessi alla centrale di controllo.

- **Abilitare conferma inserimento:** se questa opzione viene attivata, la verifica dell'utilizzo del lettore DACM da parte di un utente durante il ritardo di uscita comporta l'annullamento del tempo di ritardo di uscita rimanente e l'inserimento immediato della centrale di controllo. L'inserimento può essere confermato solo dall'utente che ha avviato il processo di inserimento. Se questa opzione viene disattivata, la verifica dell'utilizzo del lettore DACM da parte di un utente durante il ritardo di uscita comporta l'annullamento del processo di inserimento (il sistema non viene inserito).
- **Un utente conferma l'inserimento:** se questa opzione viene attivata, l'inserimento del sistema potrà essere confermato da qualsiasi utente. Se questa opzione viene disattivata, l'inserimento potrà essere confermato solo dall'utente che ha avviato il processo di inserimento. Questa opzione è applicabile solo quando l'opzione "Abilitare conferma inserimento" è selezionata.
- **Utilizzare l'elaborazione cablata con tamper:** se questa opzione viene attivata, una porta aperta viene riportata come violata (la zona assegnata al modulo DACM funge da zona con cablaggio antimanomissione). Se questa opzione viene disattivata, una porta aperta viene riportata come cortocircuitata (la zona assegnata al modulo DACM funge da singola zona EOL).

**3.11 Test del sistema**

Al termine dell'installazione e della programmazione della centrale di controllo, eseguire un test funzionale completo del sistema. Verificare se la centrale di controllo e tutti i dispositivi funzionano correttamente. Eseguire il test dopo la prima programmazione della centrale pannello di controllo e dopo qualsiasi sessione di programmazione successiva. Se si esegue il test di un dispositivo e la centrale di controllo non risponde, è possibile che si sia verificato un problema nel dispositivo, nel cablaggio, nell'impostazione di un modulo o nella programmazione della zona.

## 4. Materiali di riferimento

### 4.1 Eventi della centrale di controllo e formati dei rapporti

La tabella riportata di seguito contiene gli eventi della centrale di controllo, la descrizione di ciascun evento visualizzato nel registro della centrale di controllo, i rapporti inviati per ciascun evento, i tipi di zone collegati all'evento e il numero del gruppo di avviso di eventi RPS. I numeri del gruppo di avviso di eventi RPS corrispondono anche ai numeri del gruppo relativo agli eventi in Formato di chiamata personale. Per ulteriori informazioni, vedere *Configurazione del formato di trasmissione* a pagina 71.

Nell'ultima colonna, Segnalazione stato, vengono riportati gli eventi relativi allo stato del sistema. La lettera "R" indica che le segnalazioni per l'evento seguono il percorso dello stato del sistema. La lettera "S" indica che l'evento segue il contatore di zona. Le segnalazioni del sistema non includono il numero dell'area. In queste segnalazioni viene utilizzato il numero di account dell'area 1.

Se la centrale di controllo è configurata per la comunicazione di rete, le segnalazioni verranno inviate nel formato Contact ID.

I numeri degli eventi illustrati nella tabella riportata di seguito sono gli stessi numeri visualizzati su un cercapersone per ciascuna segnalazione corrispondente.

**Tabella 40: Eventi della centrale di controllo e formati dei rapporti**

Evento	Evento illustrato nel registro della centrale di controllo	Protocollo SIA	Protocollo Contact ID	Descrizione evento	Tipi di zone collegati all'evento	Gruppo di eventi RPS	Segnalazione e stato	
01	Guasto rete AC	AT guasto rete AC	301 Mancanza rete	L'alimentazione CA della centrale è stata interrotta.		12	R	S
02	Ripristino rete	AR Ripristino AC	301 Ripr. mancanza rete	L'alimentazione CA della centrale è stata ripristinata.		12	R	S
03	Allarme tamper	TA Allarme temper	137 Antimanomissione	Zona di allarme, antimanomissione.	4- Antimanomissione	3		
04*	Allarme soccorso	QA Allarme emergenza	101 Emergenza persona	Zona di allarme, emergenza o tasto ABC programmato per la risposta all'emergenza. Pulsante [Q].	5- Emergenza	3		
05*	Allarme panico	PA Allarme panico	120 Panico	Zona di allarme, panico-visibile. Pulsante [Q].	6- Panico-Visibile	3		
06*	Allarme invisibile	HA Allarme antirapina	120 Panico	Zona di allarme, panico-invisibile o tasto ABC programmato per la risposta all'allarme di panico. Pulsante [Q].	7-Panico-Invisibile	3		
07	Allar. intr. 24 ore	BA Allarme intrusione	133 24 H sicurezza	Zona di allarme, antintrusione.	8- Antintrusione 15 - Porta	3		

08	Allar. ritardato	BA Allarme intrusione	134 Ent/Uscita	Zona di allarme con ritardo 1 o 2.	11- Ritardo di ingresso/uscita 1 12- Ritardo di ingresso/uscita 2	3		
09	Allar. immediato	BA Allarme intrusione	130 Intrusione	Zona di allarme, a chiave, follower o immediata.	10- A chiave 13- Follower 14- Immediata	3		
10	Tamper correlato	BM Allarme Intrusione	137 Tamper	Zona di allarme, antimanomissione con l'opzione Zona correlata selezionata.	4- Antimanomissione	3		

\* I tasti [A], [B] e [C] della tastiera vengono riportati come zone 100, 101 e 102. Il pulsante [Q] su un telecomando viene riportato come numero utente +200. Per istruzioni sulla programmazione del pulsante [Q], vedere il *Manuale di programmazione avanzata della DS7200V2* (codice: 4998153891).

Tabella 40: Eventi della centrale di controllo e formati dei rapporti (continua)

Evento	Evento illustrato nel registro della centrale di controllo	Protocollo SIA	Protocollo Contact ID	Descrizione evento	Tipi di zone collegati all'evento	Gruppo di eventi RPS	Segnalazione e stato
11	Emergenza correl.	BM Allarme intrusione Cross Zone	101 Emergenza personale	Zona di allarme, emergenza con l'opzione Zona correlata selezionata.	5- Emergenza	3	
12	Panico correlato	BM Allarme intrusione Cross Zone	120 Panico	Zona di allarme, panico-visibile con l'opzione Zona correlata selezionata.	6- Panico-Visibile	3	
13	Invisib. correl.	BM Allarme intrusione Cross Zone	120 Panico	Zona di allarme, panico-invisibile con l'opzione Zona correlata selezionata.	7-Panico-Invisibile	3	
14	Intr.24 ore Corr	BM Allarme intrusione Cross Zone	133 24 H Sicurezza	Zona di allarme, antintrusione con l'opzione Zona correlata selezionata.	8- Antintrusione	3	
15	Ritardato corr.	BM Allarme intrusione Cross Zone	134 Ent/Uscita	Zona di allarme, ritardo 1 o 2 con l'opzione Zona correlata selezionata.	11- Ritardo di ingresso/uscita 1 12- Ritardo di ingresso/uscita 2	3	
16	Immediato corr.	BM Allarme intrusione Cross Zone	130 Intrusione	Zona di allarme, follower o immediata con l'opzione Zona correlata selezionata.	13- Follower 14- Immediata	3	
17	Guasto correlato	BG Guasto zona correlata	378 Guasto zona correlata	Errore in un tipo di zona antincendio con l'opzione Zona correlata selezionata. Questo non è un evento di allarme.	Qualsiasi tipo di zona con l'opzione Zona correlata	3	
18	Errore in uscita	EA Guasto uscita	374 Guasto uscita (zona)	Zona violata al termine del tempo di uscita.	11- Ritardo di ingresso/uscita 1 12- Ritardo di ingresso/uscita 2	3	
19	Allar. dopo inser.	CR Inserimento recente	134 Ent/Uscita	Evento allarme entro due minuti dall'inserimento.	11- Ritardo di ingresso/uscita 1 12- Ritardo di ingresso/uscita 2	3	
20	Allar. dopo inser.	CR Inserimento recente	130 Intrusione	Evento allarme entro due minuti dall'inserimento.	10- A chiave 13- Follower 14- Immediata	3	
21	Autoins. ritardat	CE Posticipo Autoinserimento	464 Posticipo autoinserimento da P.O.	Programma di autoinserimento da programmatore orario posticipato di un'ora da utente. La segnalazione segue l'invio dell'evento inserito.		10	

22	Batteria bassa	YT Batteria bassa	302 Batteria bassa	Batteria della centrale bassa.		12	R	S
23	Batteria assente	YM Batteria scollegata	311 Batteria scollegata/Guasta	Batteria della centrale assente. Le batterie scariche, cortocircuitate o aperte vengono riportate come assenti.		12	R	S
24	Ripr. batt. bassa	YR Ripristino batteria bassa	302 Batteria bassa	Ripristino batteria dallo stato di batteria bassa.		12	R	S
25	Ripr. batt. assent	YR Ripristino batteria scollegata	311 Batteria scollegata/guasta	Ripristino batteria dallo stato di batteria assente.		12	R	S

Tabella 40: Eventi della centrale di controllo e formati dei rapporti (continua)

Evento	Evento illustrato nel registro della centrale di controllo	Protocollo SIA	Protocollo Contact ID	Descrizione evento	Tipi di zone collegati all'evento	Gruppo di eventi RPS	Segnalazione e stato
26	Escl. fuoco utent	FB Esclusione fuoco	571 Esclusione fuoco	Esclusione da utente, zone tipo fuoco.	1- Fuoco 2- Fuoco con verifica allarme	15	
27	Escl. fuoco RPS	FB Esclusione fuoco	571 Esclusione fuoco	Esclusione da RPS, zone tipo fuoco.	1- Fuoco 2- Fuoco con verifica allarme		
28	Escl. rit. utente	BB Esclusione zone intrusione	570 Esclusione zona/sensore	Esclusione da utente, zone tipo controllate.	Tipi di zone da 10 a 15	15	
29	Escl. rit. RPS	BB Esclusione zone intrusione	570 Esclusione zona/sensore	Esclusione da RPS, zone tipo.	Tipi di zone da 10 a 15		
30	Escl. 24 ore utente	BB Esclusione zone intrusione	572 Esclusione zona/sensore 24 h	Esclusione da utente, zone tipo 24-ore non fuoco.	Tipi di zone da 3 a 9- 24 ore antincendio	15	
31	Escl. 24 ore RPS	BB Esclusione zone intrusione	572 Esclusione zona/sensore 24 h	Esclusione da RPS, zone tipo 24-ore non fuoco.	Tipi di zone da 3 a 9- 24 ore antincendio		
32	Escl. forzata zn	BB Esclusione zone intrusione	570 Esclusione zona/sensore	Esclusione zona durante l'inserimento forzato.	Tipi di zone da 10 a 15	15	
33	Zona autoesclusa	BB Esclusione zone intrusione	575 Auto esclusione	Zona con autoesclusione.	Tutti i tipi di zona	15	
34	Reincl. fuoco ute	FU Esclusione fuoco	571 Esclusione fuoco	L'utente ha tolto l'esclusione. Tipi zona fuoco.	1- Fuoco 2- Fuoco con verifica allarme	15	
35	Reincl. rit. utent	BU Reinclusione zone intrusione	Esclusione zona/sensore	L'utente ha tolto l'esclusione. Tipi zona controllata.	Tipi di zone da 10 a 15	15	
36	Reincl. 24 ore ute	BU Reinclusione zone intrusione	Esclusione zona/sensore 24 h	L'utente ha tolto l'esclusione. Tipi zona 24-ore.	Tipi di zone da 3 a 9- 24 ore antincendio	15	
37	Chiamata assist.	YX Richiesta assistenza	616 Richiesta assistenza	Questa segnalazione è inviata automaticamente allo scadere del periodo di chiamata assistenza. Non indica una condizione di guasto.		12	R

38	Allarme terminato	BC Acquisizione allarme intrusione	406 Acquisizione allarme	Allarme attivo riconosciuto dall'utente prima della scadenza del tempo impostato per la modalità Campanello, tipi di zona antincendio.		8		
39	Allar. fuoco. canc.	FC Acquisizione	406 Acquisizione allarme	Allarme attivo riconosciuto dall'utente prima della scadenza del tempo impostato per la modalità Campanello, tipi di zona incendio.		7		
40	Checksum non riuscito	YF RAM Checksum non riuscito	303 RAM Checksum non riuscito	Chechsum non riuscito sui parametri della centrale. Controllare il programma della centrale.		12	R	S

Tabella 40: Eventi della centrale di controllo e formati dei rapporti (continua)

Evento	Evento illustrato nel registro della centrale di controllo	Protocollo SIA	Protocollo Contact ID	Descrizione evento	Tipi di zone collegati all'evento	Gruppo di eventi RPS	Segnalazione e stato	
							R	S
41	Errore bus dati	YF RAM Checksum non riuscito	330 Guasto periferica	Errore di checksum dei parametri del dispositivo bus di opzione. È consigliabile controllare il dispositivo.		12	R	S
42	Ins. tot. rit. sche	CA Inserimento da P.O.	403 auto Dis/Inserimento da P.O.	Sistema inserito in totale con tempo entrata/uscita mediante programmatore orario.		10		
43	Ins. tot. rit. chia	CS Inserimento a chiave	409 Dis/Inserimento a chiave	Sistema inserito in totale con tempo entrata/uscita mediante chiave.		10		
44	Ins. tot. rit. RPS	CQ Inserimento da SW di gestione	400 Disinserimento o/ inserimento da SW	Sistema inserito in totale con tempo entrata/uscita mediante RPS.				
45	Ins. tot. rit. tel	CQ Inserimento remoto	407 Dis/Inserimento remoto	Sistema inserito in totale con tempo entrata/uscita mediante telefono.		10		
46	Ins. tot. rit. ute	CL Inserimento da utente	401 Dis/Inserimento da utente	Sistema inserito in totale con tempo entrata/uscita da utente.		10		
47	Ins. tot. imm. RPS	CQ Inserimento remoto	400 Disinserimento o/inserimento	Sistema inserito in totale senza tempo uscita (immediato) da RPS.				
48	Ins. tot. imm. ute	CL Inserimento da utente	401 Dis/Inserimento da utente	Sistema inserito in totale senza tempo uscita (immediato) da utente.		10		
49	Ins. per. rit. sche	CA Inserimento da P.O.	456 Inserito in parziale	Inserimento perimetrale del sistema con ritardo di ingresso/uscita tramite Programma.		10		
50	Ins. per. rit. chia	CS Inserimento a chiave	442 Inserimento perimetrale a chiave	Inserimento perimetrale del sistema con ritardo di ingresso/uscita tramite inseritore.		10		
51	Ins. per. rit. RPS	CQ Inserimento remoto	456 Inserimento perimetrale da SW	Inserimento perimetrale del sistema con ritardo di ingresso/uscita tramite RPS.				
52	Ins. per. rit. ute	CL Inserimento da utente	456 Inserimento parziale da utente	Inserimento perimetrale del sistema con ritardo di ingresso/uscita tramite utente.		10		
53	Ins. per. imm. RPS	CQ Inserimento remoto	456 Inserimento parziale	Inserimento perimetrale del sistema senza ritardo (immediato) tramite RPS.				
54	Ins. per. imm. ute	CL Inserimento da utente	456 Inserimento parziale	Inserimento perimetrale del sistema senza ritardo (immediato) tramite utente.		10		
55	For. tot. rit. sche	CF Inserimento forzato	403 Inserimento forzato da P.O.	Sistema inserito forzato in totale con tempo entrata/uscita da programmatore orario.		10		

56	For. tot. rit. chia	CF Inserimento forzato	400 Inserimento forzato a chiave	Sistema inserito forzato in totale con tempo entrata/uscita a chiave.		10		
----	---------------------	---------------------------	-------------------------------------	---	--	----	--	--

Tabella 40: Eventi della centrale di controllo e formati dei rapporti (continua)

Evento	Evento illustrato nel registro della centrale di controllo	Protocollo SIA	Protocollo Contact ID	Descrizione evento	Tipi di zone collegati all'evento	Gruppo di eventi RPS	Segnalazione e stato	
57	For. tot. rit. RPS	CF Inserimento forzato	400 Inserimento forzato	Sistema inserito forzato in totale con tempo entrata/uscita da RPS.				
58	For. tot. rit. tel	CF Inserimento forzato	400 Inserimento forzato	Sistema inserito forzato in totale con tempo entrata/uscita da telefono.		10		
59	For. tot. rit. ute	CF Inserimento forzato	401 Inserimento forzato da utente	Sistema inserito forzato in totale con tempo entrata/uscita da utente.		10		
60	For. tot. imm. RPS	CF Inserimento forzato	400 Inserimento forzato	Sistema inserito forzato in totale senza tempo uscita (immediato) da RPS.				
61	For. tot. imm. ute	CF Inserimento forzato	400 Inserimento forzato da utente	Sistema inserito forzato in totale senza tempo uscita (immediato) da utente.		10		
62	For. per. rit. sche	NF Inserimento forzato perimetrale	456 Inserimento parziale	Inserimento forzato perimetrale del sistema con ritardo di ingresso/uscita tramite Programma.		10		
63	For. per. rit. chia	NF Inserimento forzato perimetrale	456 Inserimento parziale	Inserimento forzato perimetrale del sistema con ritardo di ingresso/uscita tramite inseritore.		10		
64	For. per. rit. RPS	NF Inserimento forzato perimetrale	456 Inserimento parziale	Inserimento forzato perimetrale del sistema con ritardo di ingresso/uscita tramite RPS.				
65	For. per. rit. ute	NF Inserimento forzato perimetrale	456 Inserimento parziale	Inserimento forzato perimetrale del sistema con ritardo di ingresso/uscita tramite utente.		10		
66	For. per. imm. RPS	NF Inserimento forzato perimetrale	456 Inserimento parziale	Inserimento forzato perimetrale del sistema senza ritardo (immediato) tramite RPS.				
67	For. per. imm. ute	NF Inserimento forzato perimetrale	456 Inserimento parziale	Inserimento forzato perimetrale del sistema senza ritardo (immediato) tramite utente.		10		
68	Riservato							
69	Comunic. non riuscita	YC Mancata comunicazione	354 Mancata comunicazione	La segnalazione non ha raggiunto il ricevitore.		12	R	S
70	Com. alt. non riuscita	YC Mancata comunicazione	354 Mancata comunicazione	La segnalazione non ha raggiunto il ricevitore configurato in comunicazione alternativa.		12	R	S

71	Ripris. comunicaz.	YK Ripristino mancata comunicazione	354 Ripristino mancata comunicazione	Dopo una mancata comunicazione, la segnalazione è inviata con successo al ricevitore.		12	R	S
72	Ripr.comun.alter	YK Ripristino mancata comunicazione	354 Ripristino mancata comunicazione	Dopo una mancata comunicazione, la segnalazione è inviata con successo al ricevitore configurato in comunicazione alternativa.		12	R	S
73	Modif. data/ora	JT Cambio Data/Ora	625 Cambio data/ora	Modificata data/ora su centrale.		12	R	

Tabella 40: Eventi della centrale di controllo e formati dei rapporti (continua)

Evento	Evento illustrato nel registro della centrale di controllo	Protocollo SIA	Protocollo Contact ID	Descrizione evento	Tipi di zone collegati all'evento	Gruppo di eventi RPS	Segnalazione e stato
74*	Anticoercizione	HA Anticoercizione	121 Anticoercizione	L'utente ha immesso il codice PIN di anticoercizione oppure ha premuto la sequenza di tasti Panico o il pulsante [Q]** sul telecomando RF. La segnalazione di coercizione viene inviata in aggiunta a qualsiasi altra segnalazione che l'azione dell'utente potrebbe generare.		1	
75	Allarme fuoco	FA Allarme fuoco	110 Fuoco	Evento di allarme su un tipo zona fuoco.	1- Fuoco 2- Fuoco con verifica allarme	2	
76	Fuoco correlato	FM Fuoco da zona correlata	110 Fuoco	Evento di allarme verificato su un tipo zona fuoco con selezionata l'opzione zona correlata. Vedere Opzioni di risposta zona nel Manuale di programmazione avanzata della DS7200V2 (codice: 4998153891).	1- Fuoco	2	
77	Fuoco (senza verifica)	FG Fuoco non verificato	378 Fuoco non verificato	Evento di allarme non verificato su un tipo zona fuoco con selezionata l'opzione zona correlata. Evento non verificato nel tipo di zona di verifica fuoco.	1- Fuoco 2- Fuoco con verifica allarme	5	
78	Supervisione fuoco	FY Guasto fuoco	373 Guasto fuoco	Tipo zona fuoco assegnata ad un modulo espansione zona (cablata o RF) che non risponde all'interrogazione di stato da parte della centrale.	1- Fuoco 2- Fuoco con verifica allarme	5	
79	Ripr. allar. fuoco	FH Ripristino fuoco	110 Fuoco	Ripristino da allarme, zona tipo fuoco.	1- Fuoco 2- Fuoco con verifica allarme	7	
80	Guasto fuoco	Guasto fuoco	373 Guasto fuoco	Condizione di guasto su zona tipo fuoco.	1- Fuoco 2- Ffuoco con verifica allarme	5	
81	Ripr. guast. fuoco	FJ Ripristino guasto fuoco	373 Guasto fuoco	Ripristino da guasto, zona tipo fuoco.	1- Fuoco 2- Fuoco con verifica allarme	7	
82	Iniz. prog. instal	LB programmazione locale	466 Inizio modalità servizio	Codice PIN installatore digitato. Accesso al modo installatore.		11	R

83	Fine prog. instal	LX Fine programmazione locale	466 Fine modalità servizio	Uscita dalla modalità installatore.		11	R	
84	Mem. eventi piena	JO Memoria eventi piena	624 Memoria eventi piena	Condizione di memoria eventi piena. Gli eventi più vecchi verranno sovrascritti.		12	R	
85	Soglia mem. event	JL Soglia eventi raggiunta	623 Registro eventi	La memoria eventi ha raggiunto la soglia. Vedere Configurazione supervisione memoria eventi nel Manuale di programmazione avanzata della DS7200V2 (codice:		12	R	
86	Segn. bas. com. alt	XL Guasto comunicazioni	350 Guasto comunicazione	Intensità bassa del segnale rilevato su dispositivo di comunicazione alternativo.		12	R	S

\* Questo evento riporta un numero utente + 200 quando inviato tramite i formati SIA e Contact.

\*\* Per informazioni sulla programmazione del pulsante [Q], vedere il *Manuale di programmazione avanzata della DS7200V2* (codice: 4998153891).

**Tabella 40: Eventi della centrale di controllo e formati dei rapporti (continua)**

Evento	Evento illustrato nel registro della centrale di controllo	Protocollo SIA	Protocollo Contact ID	Descrizione evento	Tipi di zone collegati all'evento	Gruppo di eventi RPS	Segnalazione e stato
87	Supervis. intrus.	UZ Allarme generale	150 Allarme generale	Zona assegnata ad un modulo espansione zona (cablata o RF) che non risponde all'interrogazione di stato da parte della centrale quando l'area è inserita.	6- 24 ore Antintrusione Tipi di zona 10-15	3	
88	Guasto supervis.	UY Guasto supervisione	382 Guasto supervisione	Zona assegnata ad un modulo espansione zona (cablata o RF) che non risponde all'interrogazione di stato da parte della centrale quando l'area è disinserita.	Tipi di zone 3-8, 10-15	6	
89	Disinser. autom.	OA Disinserimento Automatico da P.O.	403 Disinserimento automatico da P.O.	Disinserimento da programmatore orario.		10	
90	Disinser. Remoto	OQ Disinserimento da software di gestione	400 Dis/inserimento da SW	Disinserimento tramite RPS.			
91	Disinser. utente	OP Disinserimento da utente	401 Dis/Inserimento da utente	Disinserimento da utente, ID inviato.		10	
92	Disinser. chiave	OS Disinserimento a chiave	409 Dis/Inserimento a chiave	Disinserimento a chiave.		10	
93	Dis. allarm. autom.	OR Disinserimento da allarme	403 Dis/Inserimento automatico da P.O.	Disinserimento da programmatore orario dopo evento allarme.		10	

94	Dis. allarm. RPS	OR Disinserimento da allarme	400 Dis/Inserimento da SW	Disinserimento da RPS dopo evento allarme.				
95	Dis. allarme uten.	OR Disinserimento da allarme	401 Dis/Inserimento da utente	Apertura dopo evento allarme, ID segnalato.		10		
96	Dis. allar chiave	OR Disinserimento da allarme	409 Dis/Inserimento a chiave	Apertura dopo evento allarme a chiave.		10		
97	Riservato							
98	Param. modificati	YG Cambio programmazione centrale	306 Cambio programmazione e centrale	Modificati parametri della centrale.		12	R	
99	Guasto linea tel	LT Guasto linea telefonica	351 Guasto linea telefonica 1	Tensione linea telefonica inferiore a 3V per più di 40 s.		12	R	S
100	Ripris. linea tel	LR Ripristino guasto linea telefonica	351 Ripristino guasto linea telefonica 1	Dopo l'evento di guasto linea telefonica, è stata rilevata una tensione di linea telefonica maggiore di 3V per più di 40 s.		12	R	S
101	Errore chiam. RPS	RA Connessione non riuscita	413 Connessione non riuscita	La centrale ha tentato una chiamata verso il SW di gestione senza successo.		12	R	
102	Errore Acces. RPS	RU Connessione non riuscita	413 Connessione non riuscita	Tentativo di connessione di RPS alla centrale non riuscito.			R	

Tabella 40: Eventi della centrale di controllo e formati dei rapporti (continua)

Evento	Evento illustrato nel registro della centrale di controllo	Protocollo SIA	Protocollo Contact ID	Descrizione evento	Tipi di zone collegati all'evento	Gruppo di eventi RPS	Segnalazione e stato	
103	Accesso RPS OK	RS Connessione remota valida	412 Connessione	Operazione di connessione e disconnessione di RPS dalla centrale riuscita.			R	
104	Reset centrale	RR Avvio	305 Riavvio sistema	Avvio o ripristino normale dopo programmazione.			R	S
105	Reset bus dati	RR Avvio	339 Riavvio espansione su bus dati	Ripristino non previsto dal dispositivo bus di dati.		12	R	S
106	Reset uscita utente	RO Reset uscita	320 Uscita	Reset uscita da utente.		16	R	
107	Reset uscita autom.	RO Reset uscita	320 Uscita	Reset uscita tramite Programma.		16	R	
108	Reset uscita RPS	RO Reset uscita	320 Uscita	Reset uscita tramite RPS.			R	
109	Attiv. uscita utente	RC Attivazione uscita	320 Uscita	Attivazione uscita da utente.		16	R	
110	Attiv. uscita aut.	RC Attivazione uscita	320 Uscita	Uscita attivata da Programma		16	R	
111	Attiv. uscita RPS	RC Attivazione uscita	320 Uscita	Attivazione uscita tramite RPS			R	
112	Riprist. tamper	TR Ripristino zona tamper	137 Ripristino tamper	Ripristino da allarme, zona tipo tamper.	4- Antimanomissione	8		
113	Riprist. soccorso	QR Ripristino zona emergenza	101 Ripristino allarme	Ripristino da allarme, zona tipo emergenza.	5- Emergenza	8		
114	Riprist. panico	PR Ripristino zona panico	120 Ripristino allarme	Ripristino da allarme, zona tipo panico.	6- Panico-Visibile	8		
115	Riprist. invisib.	HR Ripristino allarme	120 Ripristino allarme	Ripristino da allarme, zona tipo invisibile.	7-Panico-Invisibile	8		
116	Ripr. 24 ore intr.	BR Ripristino allarme	133 Ripristino allarme	Ripristino da allarme, tipi zona 24-ore e intrusione perimetrale.	6- Antintrusione 15 - Porta	8		
117	Ripr. allar. ritard.	BR Ripristino allarme	134 Ripristino allarme	Ripristino da tipi zone di allarme, con ritardo 1 o 2.	11- Ritardo di ingresso/uscita 1 12- Ritardo di ingresso/uscita 2	8		
118	Riprist. allarme	BR Ripristino allarme	130 Ripristino allarme	Ripristino da tipi di zone di allarme, a chiave follower o immediate.	6- A chiave 13- Follower 14- Immediata	8		
119	Saturaz. ricev. RF	XQ Interferenza RF	344 Disturbi ricevitore RF	Condizione di saturazione segnale rilevata sul ricevitore RF.		9	R	S

120	Cessata saturaz.	XH Ripristino interferenza RF	344 Ripristino disturbi ricevitore RF	Ripristino condizione di saturazione segnale su ricevitore RF.		9	R	S
121	Batter. bassa RF	XT Trasmettitor e RF	384 Trasmettitore RF	Batteria bassa rilevata su trasmettitore RF.	Qualsiasi tipo di zona	9		
122	Ripr. bat. bass. RF	XR Ripristino trasmettitor e RF	384 Ripristino trasmettitore RF	La condizione batteria bassa del trasmettitore RF per gli impianti dei clienti è stata cancellata.	Qualsiasi tipo di zona	9		
123	Tamper Tx RF	TT Tamper violato	383 Tamper violato	Manomissione trasmettitore a radiofrequenza per gli impianti dei clienti (guasto).	Qualsiasi tipo di zona	9		
124	Ripris. tamper RF	TR Ripristino tamper violato	383 Tamper violato	Ripristino manomissione trasmettitore a radiofrequenza per gli impianti dei clienti.	Qualsiasi tipo di zona	9		

Tabella 40: Eventi della centrale di controllo e formati dei rapporti (continua)

Evento	Evento illustrato nel registro della centrale di controllo	Protocollo SIA	Protocollo Contact ID	Descrizione evento	Tipi di zone collegati all'evento	Gruppo di eventi RPS	Segnalazione e stato	
125	Bus mancante	EM Modulo espansione assente	333 Modulo espansione guasto	Dispositivo su bus dati non risponde all'interrogazione.		12	R	S
126	Ripristino bus	EN Ripristino modulo assente	333 Modulo espansione guasto	Ripristino mancata risposta all'interrogazione dispositivo su bus dati.		12	R	S
127	Bus tamper	ES Tamper modulo espansione	341 Tamper modulo espansione	Apertura del tamper su dispositivo bus dati.		12	R	S
128	Ripr. bus tamper	EJ Ripristino tamper modulo	341 Tamper modulo espansione	Ripristino tamper su dispositivo bus dati.		12	R	S
129	Bus guasto	ET Modulo espansione guasto	330 Periferica sistema guasta	Errore (guasto) rilevato sul dispositivo bus di dati.		12	R	S
130	Rip. guasto bus	ER Ripristino guasto modulo	330 Periferica sistema guasta	Condizione di errore (guasto) sul dispositivo bus di dati cancellata.		12	R	S
131	Bus sovracorrente	YI Allarme sovracorrente	330 Periferica sistema guasta	Stato di sovracorrente rilevato su dispositivo bus dati		12	R	S
132	Ripr. bus sovrac	YJ Ripristino all. sovracorrente	330 Periferica sistema guasta	Ripristino stato di sovracorrente rilevato su dispositivo bus dati.		12	R	S
133	Guasto sensore	NA Nessuna attività	391 Guasto sensore	Rilevato guasto sensore. Le segnalazioni seguono il percorso per il guasto zona.	Tipi di zona 11-15	6		
134	Ripr. guasto sens	NS Ripristino attività	391 Guasto sensore	Ripristino guasto sensore. Le segnalazioni seguono il percorso per il guasto zona.	Tipi di zona 11-15	6		
135	Reset sensori	Evento solo locale		L'utente ha immesso la sequenza di tasti per il reset del sistema ([#][4][7]).		12		
136	Sistema inattivo	CD Closing Delinquent		Il sistema non è stato inserito. Questo guasto viene ripristinato tramite l'immissione della sequenza di tasti per il reset del sistema ([#][4][7]) o all'inserimento.		12	R	
137	Test OK	RP Test automatico	602 Trasmissione periodo di test	Nessun guasto di sistema al momento della segnalazione per test automatico.		13		

138	Test non ok	RY test anomalo	608 Trasmissione Periodo di Test, Guasto di Sistema	Guasto di sistema presente al momento del test automatico.		13		
139	Guasto tamper	TT Guasto zona tamper	380 Guasto sensore	Condizione di guasto nelle zone antimanomissione o qualsiasi zona con cablaggio antimanomissione.	4- Antimanomissione o qualsiasi zona	6		
140	Guasto soccorso	QT Guasto zona emergenza	380 Guasto sensore	Stato di guasto su zona tipo emergenza.	5- Emergenza	6		
141	Guasto panico	PT Guasto zona panico	375 Guasto zona panico	Stato di guasto su zona tipo panico.	6- Panico- Visibile	6		

Tabella 40: Eventi della centrale di controllo e formati dei rapporti (continua)

Evento	Evento illustrato nel registro della centrale di controllo	Protocollo SIA	Protocollo Contact ID	Descrizione evento	Tipi di zone collegati all'evento	Gruppo di eventi RPS	Segnalazione e stato
142	Guast. invisibile	HT Guasto Zona Panico Invisibile	375 Guasto zona panico	Stato di guasto su zona tipo invisibile.	7-Panico-Invisibile	6	
143	Guast. 24 ore intr	BT Guasto zona intrusione	380 Guasto sensore	Stato di guasto su zona tipo antintrusione.	6-Antintrusione 15 - Porta	6	
144	Guast. allarm. rit.	BT Guasto zona intrusione	380 Guasto sensore	Stato di guasto su zona tipo entrata/uscita.	11- Ritardo di ingresso/uscita 1 12- Ritardo di ingresso/uscita 2	6	
145	Guast. allarm. imm	BT Guasto zona intrusione	380 Guasto sensore	Stato di guasto su zona tipo inseritore, accesso e intrusione.	6- A chiave 13- Follower 14- Immediata	6	
146	Ripr. guasto tamp	TJ Ripristino zona tamper (TJ)	380 Guasto sensore	Ripristino da condizione di guasto nel tipo di zona antimanomissione.	4-Antimanomissione o qualsiasi zona	8	
147	Ripr. guasto socc	QJ Ripristino zona emergenza	380 Guasto sensore	Ripristino da guasto su zona emergenza.	5- Emergenza	8	
148	Ripr. guasto panico	PJ Ripristino zona panico	375 Guasto zona panico	Ripristino da guasto su zona tipo panico.	6- Panico-Visibile	8	
149	Ripr. guasto invi	HJ Ripristino zona panico	375 Guasto zona panico	Ripristino da guasto su zona tipo panico invisibile.	7-Panico-Invisibile	8	
150	Ripr. guast. 24 ore	BJ Ripristino zona intrusione	380 Guasto sensore	Ripristino da condizione di guasto nel tipo di zona antintrusione.	8-Antintrusione 15 - Porta	8	
151	Ripr. guasto rit.	BJ Ripristino zona intrusione	380 Guasto sensore	Ripristino da condizione di guasto nei tipi di zone ritardate.	11- Ritardo di ingresso/uscita 1 12- Ritardo di ingresso/uscita 2	8	
152	Ripr. guasto imm.	BJ Ripristino zona intrusione	380 Guasto sensore	Ripristino da guasto su tipi zona a chiave, accesso e immediato.	10- A chiave 13- Follower 14- Immediata	8	
153	Ute. assegn. grupp	JY Aggiunto codice utente		Aggiunto codice utente con assegnazione area.		16	R
154	Modif. codice ute	JV Codice utente modificato		Codice utente modificato.		16	R
155	Canc. codice ute	JX Codice utente eliminato		Codice utente eliminato.		16	R
156	Tamper cod. ute	JA codici utente invalidi	461 Codice errato introdotto	I codici utente non validi immessi dalla tastiera hanno superato il numero di tentativi di manomissione utente. Vedere la pagina 98.		16	R

157	Prog. livello ute	JZ Livello utente configurato		Livello utente configurato.		16	R	
158	Inizio Walk Test	TS Test iniziato	607 Modo walk test	Walk Test avviato con la sequenza di tasti Walk Test ([#] [4] [4]).		11		
159	Fine Walk Test	TE Fine test	607 Modo walk test	Walk Test interrotto da utente o in timeout.		11		
160	Guasto sir. OUT2	YA Guasto sirena	320 Uscita sirena	Stato di guasto rilevato su P02 configurata come uscita sirena supervisionata.		12	R	S

Tabella 40: Eventi della centrale di controllo e formati dei rapporti (continua)

Evento	Evento illustrato nel registro della centrale di controllo	Protocollo SIA	Protocollo Contact ID	Descrizione evento	Tipi di zone collegati all'evento	Gruppo di eventi RPS	Segnalazione e stato	
							R	S
161	Ripr. siren. OUT2	YH Ripristino sirena	320 Uscita sirena	Ripristino da stato guasto su uscita PO 2 configurata come sirena supervisionata.		12	R	S
162	Guasto di terra	IA Condizione di guasto apparato	310 Guasto di terra	Guasto messa a terra rilevato sui loop sensore della centrale, sul bus di opzioni o sulle uscite di alimentazione ausiliaria.		12	R	S
163	Ripr. guast. terra	IR Ripristino guasto apparato	310 Guasto di terra	Ripristino stato di guasto terra.		12	R	S
164	Primo gruppo dis	OP Segnalazione di disinserimento	400 Dis/Inserimento	Centrale programmata per l'invio del primo disinserimento e dell'ultimo inserimento nel caso di aree multiple. Vedere Opzioni di inserimento 2 a pagina 89. La prima area è stata disinserita		10		
165	Ultim. gruppo ins	CL Segnalazione di inserimento	400 Dis/Inserimento	Centrale programmata per l'invio del primo disinserimento e dell'ultimo inserimento nel caso di aree multiple. Vedere Opzioni di inserimento 2 a pagina 89. L'ultima area è stata inserita.		10		
166	Guast. comm. alter	NC Stato della comunicazione	350 Guasto di comunicazione	Guasto rilevato sulla rete di comunicazione alternativa.		12	R	S
167	Com. alter. non riuscita	NT Guasto di comunicazione	350 Guasto di comunicazione	Guasto di rete rilevato sulla rete di comunicazione alternativa.		12	R	S
168	Ripr. comm. alter	NR Ripristino comunicazione	350 Guasto di comunicazione	Comunicazione di rete ripristinata sulla rete di comunicazione alternativa.		12	R	S
169	Riservato							
170	Riservato							
171	Riservato							
172	Riservato							
173	Ripr. zn. autoescl	BU Esclusione intrusione	575 Auto esclusione	Ripristino da autoesclusione.	Qualsiasi tipo di zona	8		
174	Rip. superv. fuoco	Evento solo locale	Evento solo locale	Ripristino supervisione fuoco. Evento locale, nessun invio di segnalazione.	1- Fuoco 2- Fuoco con verifica allarme	7		

175	Rip. superv. allar	Evento solo locale	Evento solo locale	Ripristino da zone antincendio mancanti. Evento locale, nessun invio di segnalazione.	Qualsiasi tipo di zona antincendio	8		
176	Rip. guast. superv	Evento solo locale	Evento solo locale	Ripristino da zone antincendio violate (guasto). Evento locale, nessun invio di segnalazione.	Qualsiasi tipo di zona antincendio	8		
177	Ripr. segnal. bass	Evento solo locale	Evento solo locale	Ripristino da evento di livello basso del segnale su comunicazione alternativa.		12	R	S
178	Reincl. fuoco RPS	FU Ripristino da esclusione zona fuoco	571 Esclusione zona fuoco	Esclusione (bypass) delle zone incendio cancellata tramite RPS (inclusione).	1- Fuoco 2- Fuoco con verifica allarme			

Tabella 40: Eventi della centrale di controllo e formati dei rapporti (continua)

Evento	Evento illustrato nel registro della centrale di controllo	Protocollo SIA	Protocollo Contact ID	Descrizione evento	Tipi di zone collegati all'evento	Gruppo di eventi RPS	Segnalazione e stato	
179	Reincl. rit., RPS	BU Ripristino da esclusione zona intrusione	570 Esclusione zona	Esclusione (bypass) delle zone cancellata tramite RPS (inclusione).	Tipi di zone da 10 a 15			
180	Reincl. 24 ore RPS	BU Ripristino da esclusione zona intrusione	572 Esclusione zona 24 ore	Esclusione (bypass) della zona 24 ore cancellata tramite RPS (inclusione).	Tipi di zone da 3 a 9- 24 ore antincendio			
181*	Batter. bassa RF	XT Telecomando RF batteria guasto	384 Batteria telecomando RF	Stato batteria bassa su telecomando RF.		9	R	
182*	Ripr. bat. bass. RF	XR Ripristino telecomando RF batteria	384 Batteria bassa telecomando RF	Ripristino da stato batteria bassa su telecomando RF.		9	R	
183	Guast.PIN default	Evento solo locale	Evento solo locale	I codici PIN di default dell'utente o dell'installatore non sono stati modificati.				
184	Ripr.PIN default	Evento solo locale	Evento solo locale	I codici PIN di default dell'utente o dell'installatore sono stati modificati.				
185	Inserimento non riuscito	Errore in uscita	454 Inserimento non riuscito	Tentativo di inserimento non riuscito.		3		
186	Allarme verificato	BV Intrusione	139 Intrusione	Allarme verificato.		3		
187	Allarm guast bus	TA Allarme zona tamper	137 Allarme zona tamper	Dispositivo su bus dati non risponde all'interrogazione (mostra zona 41).		12	R	S
188	Ripris guast bus	TR Ripristino zona tamper	137 Allarme zona tamper	Ripristino mancata risposta all'interrogazione dispositivo su bus dati (mostra zona 41).		12	R	S
189	Allar tamper bus	TA Allarme zona tamper	137 Allarme zona tamper	Apertura del tamper su dispositivo bus dati (mostra zona 42).		12	R	S
190	Ripr tamper bus	TR Ripristino zona tamper	137 Allarme zona tamper	Ripristino tamper su dispositivo bus dati (mostra zona 42).		12	R	S
191	Allarm guast bus	TA Allarme zona tamper	137 Allarme zona tamper	Guasto rilevato su dispositivo bus dati (mostra zona 43).		12	R	S
192	Ripr. guasto bus	TR Ripristino zona tamper	137 Allarme zona tamper	Ripristino guasto rilevato su dispositivo bus dati (mostra zona 43).		12	R	S
193	Allarme guasto sirena	+TA Allarme zona tamper	137 Allarme zona tamper	Stato di guasto rilevato su PO2 configurata come uscita sirena supervisionata (mostra zona 44).		12	R	S

194	Rip Gua Sir OUT2	TR Ripristino zona tamper	137 Allarme zona tamper	Ripristino da stato guasto su uscita PO 2 configurata come sirena supervisionata (mostra zona 44).		12	R	S
-----	---------------------	------------------------------	----------------------------	--	--	----	---	---

\* Questo evento riporta un numero utente + 200 quando inviato tramite i formati SIA e Contact.

## 4.2 Risoluzione dei problemi

Utilizzare questa sezione per la risoluzione dei problemi relativi alla centrale di controllo.

Di seguito sono riportati i vari problemi che possono verificarsi, la descrizione dei problemi (causa) e le soluzioni possibili.

### Problemi all'inserimento

Problema	Causa	Soluzione
Sebbene sia stato immesso un PIN valido, l'area non viene inserita.	<ul style="list-style-type: none"> <li>Nessuna zona è programmata per tale area.</li> <li>L'utente non dispone del livello di autorità appropriato per inserire il sistema.</li> <li>È necessario premere i tasti On o Inserimento perimetrale.</li> </ul>	<ul style="list-style-type: none"> <li>Aggiungere almeno una zona a ciascuna area.</li> <li>Assicurarsi che gli utenti che devono essere in grado di inserire/disinserire il sistema dispongano del livello di autorità appropriato.</li> </ul>
Non è possibile sapere con certezza se il sistema è inserito per la modalità Inserimento perimetrale o Inserimento parziale da una tastiera con LED DS7445i/DS7445V2.	La tastiera accende il LED Inserimento perimetrale per entrambe le opzioni di inserimento, ma non è in grado di distinguere tra le due opzioni.	Non esiste alcuna soluzione. L'utente che inserisce il sistema deve sapere quali tasti sono stati premuti ([Perimetrale] o [#][2] per Inserimento perimetrale; [#][3] per Inserimento parziale).
Sebbene sia stato impostato sull'inserimento totale, il sistema continua a passare alla modalità di inserimento perimetrale.	L'opzione di inserimento "Inserimento totale con nessuna uscita" è attivata. Quando la centrale è stata inserita, nessuno ha violato una zona di ritardo di ingresso/uscita. Pertanto, la centrale non ha inserito queste zone interne.	Per disattivare questa opzione, vedere <i>Opzioni di inserimento 1</i> a pagina 87 (indirizzo 0258).
Si sta utilizzando l'interruttore di un terminatore di uscita. Quando si tenta di inserire il sistema, la tastiera non visualizza alcun ritardo.	Ritardo di uscita impostato su zero.	Non utilizzare il ritardo di uscita impostato su zero con il terminatore di uscita. Impostarlo per almeno dieci secondi.

### Problemi relativi alle zone

Problema	Causa	Soluzione
È stata rilevata una condizione di guasto in una zona a chiave che non è possibile eliminare. È stata ripristinata la condizione normale della zona.	L'autoesclusione su un interruttore a chiave potrebbe essere attivata in questa funzione di zona. La zona non viene ripristinata fino a quando non viene ripristinata la condizione di autoesclusione.	Inserire e disinserire il sistema per eliminare la condizione di guasto corrente. Per impedire che questo problema si verifichi in futuro, controllare la programmazione della funzione di zona a chiave e assicurarsi che l'autoesclusione sia disattivata. Per istruzioni complete sulla programmazione delle funzioni di zona, vedere il <i>Manuale di programmazione avanzata della DS7200V2</i> (codice: 4998153891).
Non è presente alcuna	Programmazione non corretta.	Per verificare se l'uscita è

uscita dopo che la zona è entrata in allarme.

programmata in modo corretto, esaminare le seguenti sezioni:

- Vedere "Opzioni 2, Funzione zona ##" nel *Manuale di programmazione avanzata della DS7200V2* (codice: 4998153891).
- Vedere *Parametri dell'uscita* a pagina 125.

## Problemi di programmazione

Problema	Causa	Soluzione
Non è possibile attivare la modalità di programmazione.	<ul style="list-style-type: none"> <li>Una o più aree sono inserite.</li> <li>La programmazione potrebbe essere disabilitata.</li> </ul>	<ul style="list-style-type: none"> <li>Se una o più aree sono inserite, disinserire tutte le aree inserite. La modalità di programmazione non può essere attivata se un'area è inserita (a meno che non si utilizzi una tastiera dell'installatore).</li> <li>La programmazione potrebbe essere disabilitata. Vedere "Opzioni di programmazione locale" nel <i>Manuale di programmazione avanzata della DS7240</i> (indirizzo 0257). Attivare la programmazione da tastiera e PK32 (tasto di programmazione) mediante il software RPS o utilizzando una tastiera dell'installatore.</li> </ul>
Sono stati attivati i rapporti Disinserimento/inserimento, ma quando si imposta l'inserimento perimetrale, questi rapporti non vengono inviati.	L'opzione "Segnalazioni disinserimento/inserimento perimetrale/parziale" non è programmata in modo corretto.	Vedere <i>Opzioni segnalazione disinserimento {89-96}/inserimento {42-67}</i> area # a pagina 92. Attivare l'opzione "Segnalazioni disinserimento/inserimento perimetrale/parziale" immettendo 4, 5, 6, 7, 12, 13, 14 o 15 nell'indirizzo appropriato (0296, 0318, 0340 o 0362).
PK32 (tasto di programmazione) non funziona (caricamento, download, cancellazione e così via).	PK32 non è stato attivato nel firmware della centrale di controllo.	Per attivare il tasto PK32, vedere "Opzioni di programmazione locale" nel <i>Manuale di programmazione avanzata della DS7240</i> (indirizzo 0257).
Le zone esterne aggiunte al sistema vengono visualizzate come mancanti.	<ul style="list-style-type: none"> <li>Il parametro Posizione dispositivo non è programmato in modo corretto.</li> <li>Se le zone esterne sono zone a radiofrequenza (wireless), attivare il ricevitore a radiofrequenza nell'indirizzo 1249.</li> </ul>	<p>Vedere <i>Posizione ##, funzione zona</i> a pagina 120. Verificare il tipo di dispositivo che è stato aggiunto, ad esempio zona a radiofrequenza, zona esterna e così via. Nel parametro Posizione dispositivo immettere il valore corretto in base alle selezioni dei parametri dei dispositivi:</p> <p>1 = interno  2 = DX2010  3 = DX2010, raddoppiato  4 = ricevitore a radiofrequenza 1  5 = ricevitore a radiofrequenza 2</p> <p>La configurazione delle zone viene bloccata solo nei tipi di configurazioni nelle selezioni dei parametri dei dispositivi.</p>

Il sistema non segue il routing dei rapporti come programmato.	Il parametro Blocco segnalazione zona è attivato.	Disattivare il parametro <i>Blocco segnalazione zona</i> . Per istruzioni, vedere il <i>Manuale di programmazione avanzata della DS7200V2</i> (P/N: 4998153891).
--	---	--

**Problemi relativi alla tastiera**

<b>Problema</b>	<b>Causa</b>	<b>Soluzione</b>
È stata immessa la funzione Muovi ad area ([#][5][0]) dalla tastiera, ma non è possibile eseguire lo spostamento a un'altra area.	La funzione Muovi ad area è disattivata se nessuna zona è assegnata a una specifica area.	Programmare almeno una zona e assegnarla a un'area. In tal modo, la funzione Muovi ad area funzionerà come programmato.

## Problemi vari

Problema	Causa	Soluzione
In questo manuale alcuni numeri sono racchiusi tra parentesi graffe {###}.	Questi numeri {###} si riferiscono ai numeri degli eventi descritti in <i>Materiali di riferimento</i> a pagina 131.	N/D
La stampante stampa caratteri strani e illeggibili.	Le impostazioni per il modulo di interfaccia seriale RS-232 DX4010 possono causare stampe impreviste.	Verificare le impostazioni per i seguenti parametri (vedere il <i>Manuale di programmazione avanzata della DS7200V2</i> , codice:4998153891): <ul style="list-style-type: none"> <li>• "Configurazione uscita di DX4010" (indirizzo 1253)</li> <li>• "Configurazione velocità di baud rate" (indirizzo 1254)</li> <li>• "Configurazione dei bit di parità/controllo flusso/stop" (indirizzo 1255).</li> </ul>
La comunicazione di rete non funziona come previsto.	<ul style="list-style-type: none"> <li>• Il modulo di interfaccia di rete DX4020 non è cablato e/o configurato in modo corretto.</li> <li>• La centrale di controllo non è programmata in modo corretto per la comunicazione di rete.</li> </ul>	<ul style="list-style-type: none"> <li>• Assicurarasi che il modulo DX4020 sia collegato correttamente alla centrale di controllo. Vedere <i>Cablaggi di DX4020</i> a pagina 51.</li> <li>• Assicurarasi che i DIP switch del modulo DX4020 siano impostati sull'indirizzo 134 (vedere <i>Indirizzamento di DX4020</i> a pagina 50).</li> <li>• Assicurarasi che la selezione dell'indirizzo 3541 includa l'opzione "Interfaccia comunicazioni alternative all'indirizzo 134". Vedere a pagina .</li> <li>• Per i requisiti di configurazione aggiuntivi, vedere il <i>Manuale di installazione della DX4020</i> (codice: 49522).</li> <li>• Assicurarasi di utilizzare un indirizzo IP valido e che tale indirizzo venga immesso correttamente. Vedere <i>Indirizzo IP 1 (2)</i> per la destinazione 1 (2) a pagina 131.</li> <li>• Assicurarasi che la selezione per <i>Opzioni comunicazioni alternative</i> (vedere la pagina 131) includa l'opzione "Abilitare comunicazioni alternative".</li> </ul>

## 4.3 Riferimento rapido agli indirizzi del bus di dati

Tabella 41: Riferimento rapido agli indirizzi del bus di dati

Indirizzo del bus di dati	Descrizione del dispositivo
0	Tastiera dell'installatore o connessione locale al

	software RPS
Da 1 a 8	Tastiere da 1 a 8
40, 41	Modulo di controllo del telefono DX8010
50	Ricevitore a radiofrequenza per gli impianti dei clienti 1
51	Ricevitore a radiofrequenza per gli impianti dei clienti 2
Da 52 a 55	Ricevitore di tastiere a radiofrequenza per gli impianti dei clienti 1
Da 60 a 63	Ricevitore di tastiere a radiofrequenza per gli impianti dei clienti 2
Da 101 a 107	Moduli di espansione di ingresso di rete DX2010
134	Modulo di interfaccia di rete DX4020 (NIM, Network Interface Module)
150, 151	Moduli di espansione di uscita DX3010 e/o modulo di interfaccia X-10 DX3020
250	Modulo di interfaccia seriale RS-232 DX4010i/DX4010

#### 4.4 Tabelle dei tentativi di comunicazione

X = tentativo di comunicazione (telefono o rete)

CF = errore di comunicazione

**Tabella 42: Solo destinazione 1**

Telefono/Indirizzo IP 1 programmato					Telefono/Indirizzo IP 1 e 2 programmati				
Tentati vo	Destinazione 1		Destinazione 2		Tentati vo	Destinazione 1		Destinazione 2	
	Tel/IP 1	Tel/IP 2	Tel/IP 1	Tel/IP 2		Tel/IP 1	Tel/IP 2	Tel/IP 1	Tel/IP 2
1	X				1	X			
2	X				2		X		
3	X				3	X			
4	X				4		X		
5	CF				5	CF			
6					6				
7					7				
8					8				
9					9				
10					10				

**Tabella 43: Solo destinazione 2**

Telefono/Indirizzo IP 1 programmato					Telefono/Indirizzo IP 1 e 2 programmati				
Tentati vo	Destinazione 1		Destinazione 2		Tentati vo	Destinazione 1		Destinazione 2	
	Tel/IP 1	Tel/IP 2	Tel/IP 1	Tel/IP 2		Tel/IP 1	Tel/IP 2	Tel/IP 1	Tel/IP 2
1			X		1			X	
2			X		2				X
3			X		3			X	
4			X		4				X
5			CF		5			CF	
6					6				
7					7				
8					8				
9					9				
10					10				

**Tabella 44: Destinazioni 1 e 2**

Telefono/Indirizzo IP 1 programmato per entrambe le destinazioni					Telefono/Indirizzo IP 1 e 2 programmati per entrambe le destinazioni				
Tentati vo	Destinazione 1		Destinazione 2		Tentati vo	Destinazione 1		Destinazione 2	
	Tel/IP 1	Tel/IP 2	Tel/IP 1	Tel/IP 2		Tel/IP 1	Tel/IP 2	Tel/IP 1	Tel/IP 2
1	X				1	X			
2	X				2		X		
3	X				3	X			
4	X				4		X		
5	CF				5	CF			
6			X		6			X	
7			X		7				X
8			X		8			X	
9			X		9				X
10			CF		10			CF	
Telefono/Indirizzo IP 1 e 2 programmati per la destinazione 1. Telefono/Indirizzo IP 1 programmato per la destinazione 2					Telefono/Indirizzo IP 1 e 2 programmati per la destinazione 1. Telefono/Indirizzo IP 1 e 2 programmati per la destinazione 2				
Tentati vo	Destinazione 1		Destinazione 2		Tentati vo	Destinazione 1		Destinazione 2	
	Tel/IP 1	Tel/IP 2	Tel/IP 1	Tel/IP 2		Tel/IP 1	Tel/IP 2	Tel/IP 1	Tel/IP 2
1	X				1	X			
2		X			2	X			
3	X				3	X			
4		X			4	X			
5	CF				5	CF			
6			X		6			X	
7			X		7				X
8			X		8			X	
9			X		9				X
10			CF		10			CF	

#### 4.5 Dettagli per la richiesta di assistenza

Nel sistema viene visualizzato il messaggio "Chiama Assisten." quando gli utenti premono [#][4][2] per visualizzare i guasti del sistema ed è presente una condizione che impone la presentazione di una richiesta di assistenza.

La prima riga dello schermo è fissa. La seconda riga è costituita da testo programmabile che può visualizzare il numero di telefono da utilizzare nel caso in cui sia necessario eseguire una richiesta di assistenza. Questo numero potrebbe essere il numero di telefono della centrale di ricezione allarmi o un numero differente. La seconda riga potrebbe essere utilizzata anche per mostrare un messaggio contenente delle istruzioni, ad esempio "Premere 0". Questo messaggio indica all'utente di premere [0] per visualizzare i dettagli sui guasti del sistema.



Se si preme [0], verranno fornite informazioni aggiuntive anche se il testo del messaggio Chiamata assist. non specifica di premere [0].

Esistono numerose condizioni di errore del sistema che possono causare la visualizzazione del messaggio Chiamata assist. La natura esatta del guasto non viene descritta all'utente perché nessuna delle condizioni può essere risolta dagli utenti. Tali condizioni richiedono infatti l'attenzione degli addetti al servizio di supporto tecnico.

**Tabella 45: Dettagli per la richiesta di assistenza**

Condizione del sistema	Spiegazione
Comunic. non riuscita, ricevitore 1 (2)	Il sistema ha tentato di inviare un rapporto a questa destinazione di routing, ma si è verificato un errore. Per informazioni dettagliate sull'evento di comunicazione non riuscito, vedere <i>Tabella dei tentativi di comunicazione</i> a pagina 131.
Batteria di sistema bassa	La batteria collegata alla centrale di controllo è scesa al di sotto di 12,1 V.
Batteria di sistema assente	La batteria collegata alla centrale di controllo è scarica, danneggiata o scollegata.
Dispositivo Bus Dati mancante, Dispositivo ###	Il dispositivo del bus di dati impostato sull'indirizzo visualizzato sullo schermo (###) manca o ha smesso di rispondere. Visualizzare il registro dello storico della centrale di controllo ([#][8][5]) per verificare quale dispositivo è mancante.
Tamper su Bus Dati, Dispositivo ###	Il dispositivo di antimanomissione sul bus di dati impostato sull'indirizzo visualizzato sullo schermo (###) è aperto. Visualizzare il registro dello storico della centrale di controllo ([#][8][5]) per verificare in quale dispositivo si è verificata una condizione di manomissione.
Guasto su Bus Dati, Dispositivo ###	Il dispositivo del bus di dati impostato sull'indirizzo visualizzato sullo schermo (###) sta inviando un messaggio relativo a una condizione di guasto alla centrale di controllo. I guasti vengono definiti in base al tipo di dispositivo. Per informazioni sull'esatta natura del guasto, vedere le istruzioni relative al dispositivo visualizzato. Visualizzare il registro dello storico della centrale di controllo ([#][8][5]) per verificare in quale dispositivo si è verificata una condizione di guasto.
Superv. Sirena Guasto PO 2	L'uscita programmabile 2 (PO 2) può essere programmata come un altoparlante/sirena sorvegliata. Vedere "Configurazione uscita generale" nel Manuale di programmazione avanzata della DS7200V2 (codice: 4998153891). Quando l'uscita PO 2 è programmata per la supervisione, lo scollegamento della sirena o dell'altoparlante determina la generazione di

	questa condizione di errore.
Guasto Ricev. RF, Dispositivo ###)	Il ricevitore a radiofrequenza per gli impianti dei clienti impostato sull'indirizzo del bus di dati visualizzato (dispositivo ###) sta inviando un messaggio relativo a una condizione di guasto alla centrale di controllo. I guasti vengono definiti in base al tipo di dispositivo. Per informazioni sull'esatta natura del guasto, vedere le istruzioni relative al dispositivo visualizzato.
Saturaz. Ric. RF, Dispositivo ###	Il ricevitore a radiofrequenza per gli impianti dei clienti impostato sull'indirizzo del bus di dati visualizzato (dispositivo ###) sta inviando un messaggio relativo a una condizione di blocco alla centrale di controllo.
Linea telefonica mancante	La centrale di controllo ha determinato che la linea telefonica è mancante.

#### 4.6 Comandi della tastiera utente

**Tabella 46: Funzioni di inserimento/disinserimento del sistema**

Funzione	Sequenza tasti
Inserimento totale del sistema	[On] o [#] [1]
Inserimento solo perimetrale del sistema	[Perimetrale] o [#] [2]
Inserimento parziale del sistema	[#] [3]
Esclusione di zone	[Esclusione]
Disinserimento del sistema	Immettere un PIN utente valido
Silenziamento dell'allarme	Immettere un PIN utente valido

**Tabella 47: Altre funzioni del sistema**

Funzione	Sequenza tasti
Visualizzazione zone violate	[*]
Reset del sistema	[Ripristino] o [#] [4] [7]
Verifica guasti del sistema	[#] [4]
Visualizzazione memoria allarmi	[#] [4] [0]
Test del sistema	[#] [4] [1]
Visualizzazione dei guasti di sistema	[#] [4] [2]
Programma remoto	[#] [4] [3]
Walk Test	[#] [4] [4]
Modifica di data e ora	[#] [4] [5]
Visualizzazione guasti zona	[#] [4] [8]
Regolazione tastiera	[#] [4] [9]
Muovi ad area	[#] [5] [0]
Estensione del ritardo di autoinserimento	[#] [5] [1]
Modifica dei programmi	[#] [5] [2]
Rinnovo codici PIN	[#] [5] [3]
Modifica uscite	[#] [5] [4]
Modifica PIN	[#] [5] [5]
Modifica PIN di un altro utente	[#] [5] [6] [1]
Modifica del livello di autorità del PIN di un altro utente	[#] [5] [6] [2]
Aggiunta di un PIN	[#] [5] [6] [3]
Eliminazione di un PIN	[#] [5] [8]
Attivazione/disattivazione avviso	[#] [6] [1]
Selezione tono avviso	[#] [6] [2]
Selezione zona avviso	[#] [6] [3]
Attivazione parziale zone	[#] [6] [5]
Attivazione di tutte le aree	[#] [8] [0]
Disattivazione di tutte le aree	[#] [8] [1]
Attivazione/disattivazione auto-forward	[#] [8] [2]

Impostazione attivazione auto-forward	[#] [8] [3]
Impostazione disattivazione auto-forward	[#] [8] [4]
Visualizzazione registro	[#] [8] [5]
Abilitazione PIN installazione	[#] [9] [2]

#### 4.7 Registro dello storico

Il registro dello storico è in grado di memorizzare fino a 254 eventi. Quando il registro raggiunge la relativa soglia, la centrale di controllo invia il rapporto Soglia memoria eventi {85}. Quando il registro raggiunge la relativa capacità, il sistema invia il rapporto Memoria eventi piena {84} alla centrale ARC. Vedere "Configurazione registro di supervisione" nel *Manuale di programmazione avanzata della DS7200V2* (codice: 4998153891).

Il software RPS può accettare un download dal registro della centrale di controllo, cancellando in tal modo il file del registro. Se il registro non viene cancellato, gli eventi precedenti verranno sovrascritti.

Nella prima riga del registro viene visualizzata la descrizione dell'evento (vedere *Materiali di riferimento* a pagina 131). Nella seconda riga della visualizzazione del registro si passa dall'ora e la data dell'evento alle informazioni sull'area, sulla zona (dispositivo), sull'utente e sulla comunicazione relative a tale evento. Nella centrale di controllo l'ora viene visualizzata nel formato 24 ore e la data viene visualizzata come programmato nel parametro Formato data e Errore Abilitazione PIN. Vedere "Formato data e abilitazione errore PIN" nel *Manuale di programmazione avanzata della DS7200V2* (codice: 4998153891).

Per visualizzare il registro, premere [#] [8] [5]. La tastiera potrebbe richiedere l'immissione di un PIN valido. Premere [\*] per passare all'evento successivo. Premere [#] per uscire dal registro e tornare alla visualizzazione normale. Per comunicare determinate informazioni, nel registro dello storico cronologia vengono utilizzati i seguenti caratteri:

**Tabella 48: Descrizione dei caratteri visualizzati nel registro dello storico**

Carattere visualizzato	Descrizione
A	Numero dell'area
Zn	Numero della zona
Ds	Numero del dispositivo
TL	Numero della linea telefonica
Mn	Minuti di attesa fino alla programmazione dell'inserimento automatico
Cd	Numero del codice utente
Us	Numero dell'uscita
Ks	Numero dell'interruttore a tasti
U	Numero utente
##	Stato della comunicazione per le destinazioni di routing 1 e 2

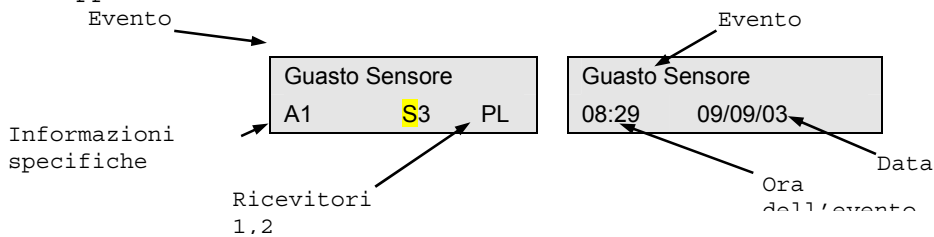
Nella seguente tabella vengono definiti i valori relativi allo stato della comunicazione che possono essere visualizzati nel registro dello storico:

**Tabella 49: Valori dello stato della comunicazione del registro dello storico**

Valore	Descrizione	Probabile causa
--------	-------------	-----------------

A	Interrotto	Un evento di allarme è stato programmato con una finestra di interruzione dell'evento e la centrale di controllo è stata disattivata prima della scadenza del timer di interruzione. La tastiera emette tre segnali acustici di breve durata nel caso in cui un rapporto su un evento venga interrotto quando la centrale di controllo viene disattivata.
D	Eliminato dal buffer in attesa al riavvio della centrale di controllo	La centrale di controllo è stata riavviata prima dell'invio degli eventi.
F	Non riuscito	Non è stato possibile inviare l'evento alla destinazione specificata. È possibile che si sia verificato un problema nel ricevitore o durante la programmazione della centrale di controllo.
L	Locale	L'evento non è stato programmato per l'invio di rapporti a una destinazione remota.
P	In sospenso	L'evento è in attesa di essere inviato all'ARC.
I	Inviato	L'evento è stato inviato in modo corretto.

Di seguito viene riportata la visualizzazione della tastiera di un registro di eventi. Nella prima riga viene descritto l'evento, mentre nella seconda riga si passa dalle informazioni specifiche dell'evento (numero dell'area e numero della zona se applicabile) all'ora e alla data dell'evento.



#### 4.8 Calcolo della capacità della batteria di riserva

Utilizzare la seguente formula per calcolare la capacità della batteria di riserva, in grado di fornire un'alimentazione di riserva di 24 ore:

$$(\text{Totale B} \times 24 \text{ h}) + (\text{Totale C} \times 0,067 \text{ h}) + 10\% \text{ riserva} = \text{Totale Ah batteria necessario}$$

Se il totale della Colonna C supera 1,2 A, è necessario una fonte di alimentazione esterna.

Numero modello	Quantità utilizzata	A Alimentazione CA attivata Corrente normale				B Alimentazione CA disattivata Corrente minima				C In allarme Corrente massima			
		Singola unità <sup>1</sup>			Totale	Singola unità			Totale	Singola unità			Totale
DS7240V2/ DS7220V2		85	x 1	=	85	85	x 1	=	85	120	x 1	=	120
<b>Tastiere</b>													
DS7445i/ DS7445V2		35	x Qtà	=		35	x Qtà	=		115	x Qtà	=	
DS7447E/D S7447V2		100	x Qtà	=		100	x Qtà	=		100	x Qtà	=	
<b>Accessori</b>													
DX2010		35	x Qtà	=		35	x Qtà	=		35	x Qtà	=	

DX3010		10	x Qtà	=		10	x Qtà	=		10	x Qtà	=
DX3020		10	x Qtà	=		10	x Qtà	=		10	x Qtà	=
DX4010i/ DX4010		25	x Qtà	=		25	x Qtà	=		25	x Qtà	=
DX4020		$84/110^2$	x 1	=	$84/110^2$	$84/110^2$	x 1	=		$84/110^2$	x 1	=
RF3227E		30	x Qtà	=		30	x Qtà	=		30	x Qtà	=
<b>Rilevatori acustici collegati all'uscita PO 2</b>												
Altoparlante D118 8 Ω		0	x Qtà	=		0	x Qtà	=		330	x Qtà	=
<b>Valori nominali degli altri dispositivi del sistema non riportati sopra</b>												
			x Qtà	=			x Qtà	=			x Qtà	=
			x Qtà	=			x Qtà	=			x Qtà	=
			x Qtà	=			x Qtà	=			x Qtà	=
			x Qtà	=			x Qtà	=			x Qtà	=
			x Qtà	=			x Qtà	=			x Qtà	=
			<b>Totale</b>	=			<b>Totale</b>	=			<b>Totale</b>	=
			<b>A</b>				<b>B</b>				<b>C</b>	

<sup>1</sup> Corrente espressa in mA (1 A = 1000 mA)

<sup>2</sup> 84 mA max, 80 mA nominale 10 Base-T ; 110 mA max., 100 mA nominale 100 Base-T



Tabella 51: Descrizioni dei morsetti

Morsetto	Etichetta serigrafata	Descrizione
1, 2	18 VCA	18 V, 50 VA; dal trasformatore.
3	Simbolo della messa a terra	Messa a terra.
4	Dati, Verde	Dati del bus di dati sul morsetto 4. La centrale di controllo supporta per questi morsetti l'utilizzo di cavi da 0,8 mm (#22 AWG) con una lunghezza totale complessiva non superiore a 305 m (qualsiasi configurazione).
5	Dati, Giallo	Dati del bus di dati sul morsetto 5. La centrale di controllo supporta per questi morsetti l'utilizzo di cavi da 0,8 mm (#22 AWG) con una lunghezza totale complessiva non superiore a 305 m (qualsiasi configurazione).
6, 7	Alimentaz. aux 12 VCC (-)	I morsetti 6 e 7 sono dispositivi con alimentazione ausiliaria. 1, 2 A. È inclusa qualsiasi uscita programmabile (da PO 1 a PO 4) non configurata per l'uscita di allarme. Reset automatico della protezione da sovracorrente.
8, 9	Alimentaz. aux 12 VCC (+)	I morsetti 8 e 9 sono dispositivi con alimentazione ausiliaria. 1, 2 A. È inclusa qualsiasi uscita programmabile (da PO 1 a PO 4) non configurata per l'uscita di allarme. Reset automatico della protezione da sovracorrente.
	Aux/Dati (RYGB)	Connettore a 4 pin del bus di dati e dell'alimentazione ausiliaria. utilizzato per collegare la tastiera dell'installatore per la programmazione da tastiera.
	Batt +	Polo della batteria (+) (cavo rosso).
	Batt -	Polo della batteria (-) (cavo nero).
10	PO 4	Uscita programmabile 4, fino a 500 mA (-). Da includere nei calcoli dell'alimentazione ausiliaria per tutte le funzioni di uscita a eccezione della funzione di uscita "Allarme". Reset automatico della protezione da sovracorrente.
11	PO 3	Uscita programmabile 3, fino a 500 mA (-). Da includere nei calcoli dell'alimentazione ausiliaria per tutte le funzioni di uscita a eccezione della funzione di uscita "Allarme". Reset automatico della protezione da sovracorrente.
12	PO 2	Uscita programmabile 2. 500 mA (-). Da includere nei calcoli dell'alimentazione ausiliaria per tutte le funzioni di uscita a eccezione della funzione di uscita "Allarme". Supervisionata per la funzione di uscita Allarme. Reset automatico della protezione da sovracorrente.
13	ALRM +	Alimentazione in allarme. Fino a 1850 mA. Reset automatico della protezione da sovracorrente. Fornisce l'alimentazione per il comando di una sirena sorvegliata (PO 2) e l'uscita di allarme (PO 1, A).
14	PO 1, A	Il ponticello imposta i morsetti PO 1 A (14) e B (15) per il contatto Form "A" a secco o per l'uscita di allarme, utilizzando PO 1, A come morsetto negativo (-).
15	PO 1, B	Il ponticello imposta i morsetti PO 1 A (14) e B (15) per il contatto Form "A" a secco o per l'uscita di allarme, utilizzando PO 1, A come morsetto negativo (-).
16	SMK +	Non utilizzato.
17	L-1	Loop del sensore 1. La lunghezza del cavo per i loop del sensore da 1 a 8 è limitata solo dalla resistenza del loop e da potenziali problemi di interferenza elettromagnetica. La resistenza deve essere < 100 Ω con resistenza EOL cortocircuitata e i dispositivi di rilevamento collegati.
18	Com	Comune per i loop del sensore 1 e 2.
19	L-2	Ingresso del loop del sensore 2.
20	L-3	Loop del sensore 3.
21	Com	Comune per i loop del sensore 3 e 4.
22	L-4	Loop del sensore 4.
23	L-5	Loop del sensore 5.
24	Com	Comune per i loop del sensore 5 e 6.

25	L-6	Loop del sensore 6.
26	L-7	Loop del sensore 7.
27	Com	Comune per i loop del sensore 7 e 8.
28	L-8	Loop del sensore 8.
29	T	Collegamenti per la linea telefonica in ingresso.
30	T1	Collegamenti per i dispositivi all'interno di locali, ad esempio telefoni.
31	R1	Collegamenti per i dispositivi all'interno di locali, ad esempio telefoni.
32	R	Collegamenti per la linea telefonica in ingresso.
	PO 1 SELECT	Configura PO 1 per il relè Form "A" o l'uscita di allarme.
	Aux	Connettore a 8 pin per il modulo ausiliare e/o il tasto di programmazione (PK32).

## 4.10 Glossario

<b>Accessori:</b>	Le opzioni sono un tipo univoco di parametro che consente all'installatore di configurare fino a quattro funzioni immettendo un dato numerico in un singolo indirizzo.
<b>Allarme immediato:</b>	Un tipo di zona che attiva un allarme immediatamente quando viene violata. Questo tipo di zona non segue alcun tempo di ritardo di ingresso/uscita.
<b>Allarme verificato:</b>	Quando l'area viene inserita, il primo allarme (un allarme non verificato) invia il normale rapporto di allarme. Viene avviato il timer di allarme verificato. Se viene attivato un secondo allarme durante l'esecuzione del timer di allarme verificato, il secondo allarme invia il normale rapporto di allarme e successivamente invia un rapporto di allarme verificato. Se viene attivato un secondo allarme dopo la scadenza del timer di allarme verificato, il secondo allarme avvia di nuovo il timer di allarme verificato e invia solo il normale rapporto di allarme. Per inviare il rapporto di allarme verificato, è necessario che venga attivato un terzo allarme durante l'esecuzione del timer di allarme verificato.
<b>Antimanomissione:</b>	Le condizioni di manomissione possono essere generate in diversi modi. Una zona con cablaggio antimanomissione può riportare una condizione di manomissione perché la zona è aperta o cortocircuitata. Un trasmettitore a radiofrequenza può riportare una condizione di manomissione perché il relativo rivestimento esterno è stato manomesso. Una zona può essere configurata come zona antimanomissione. Una zona antimanomissione in condizioni non normali è una condizione di manomissione. Diversi dispositivi hardware possono riportare una condizione di manomissione, come tastiere, moduli di espansione di zone e ricevitori a radiofrequenza.
<b>ARC:</b>	Alarm Receiving Center, centrale di ricezione allarmi. Una struttura in cui il personale qualificato ha la responsabilità di monitorare un sistema di sicurezza 24 ore al giorno. Il sistema di sicurezza potrebbe essere programmato per contattare la centrale di ricezione allarmi durante le condizioni di allarme, consentendo al personale ARC di distribuire le autorità appropriate.
<b>Area (partizione):</b>	Un insieme di zone specificato dall'installatore che possono essere inserite e disinserite in modo indipendente. Un'area può essere riportata con il relativo numero di account. I rapporti di apertura, chiusura, allarme, guasto e ripristino sono tutti associati a un'area. È possibile suddividere le zone della centrale di controllo e gli utenti in aree indipendenti, creando in sostanza sistemi indipendenti con una singola centrale di controllo.
<b>Autoesclusione:</b>	Una funzione programmabile che determina il numero di allarmi o guasti che la zona può trasmettere. Se il numero viene superato, la zona verrà esclusa per il rimanente ciclo di inserimento.
<b>Blocco:</b>	Blocco di un circuito tramite un contatto di ritenuta.
<b>Checksum:</b>	Metodo di controllo dell'accuratezza delle informazioni trasmesse. Con la trasmissione viene fornito un numero che rappresenta il numero totale di bit di informazioni trasmesse. Il microprocessore calcola i bit di informazioni ricevuti e confronta la relativa somma con il numero di checksum trasmesso. Se i numeri non corrispondono, si verifica un errore di trasmissione.
<b>Codice PIN di coercizione:</b>	Un codice PIN che inserisce e disinserisce il sistema analogamente al codice PIN di un utente. Tuttavia, questo tipo di PIN consente anche di inviare un segnale di allarme all'ARC senza emettere alcun segnale acustico per gli impianti dei clienti.
<b>DACM:</b>	Door Access Control Module, modulo di controllo degli accessi.
<b>Dati numerici:</b>	Selezioni per l'intervallo di dati compreso tra 0 e 15 (16 selezioni in totale). La selezione della programmazione effettuata in ciascun parametro è definita <b>Dato numerico</b> . Per molti parametri di programmazione sono disponibili meno di 16 opzioni. Per immettere correttamente un dato numerico che contenga una sola cifra, premere il tasto del numero appropriato sulla tastiera o premere [0] seguito dal tasto del numero appropriato. Premere quindi [*] per immettere l'opzione scelta nel sistema. Ad esempio, [4][*] e [0][4][*] sono voci identiche.
<b>Esclusione (bypass):</b>	Per rimuovere temporaneamente in modo selettivo determinate zone dal sistema.

<b>Funzione di zona:</b>	Consente di creare configurazioni per le zone utilizzate nella centrale di controllo. Ciascuna configurazione della funzione di zona determina le risposte a specifiche condizioni che si verificano nelle zone.
<b>Fuori schermo:</b>	Lo schermo visualizzato quando il sistema viene disattivato e non viene premuto alcun tasto (visualizzazione normale).
<b>Globale:</b>	Un'operazione che ha effetto sull'intero sistema. Ad esempio, quando si parla di configurazione globale delle zone, si fa riferimento alle funzioni programmabili che hanno effetto su tutte le zone.
<b>Gruppi:</b>	I parametri di programmazione descritti nel presente manuale sono suddivisi in gruppi. La maggior parte dei gruppi contiene parametri che sono in qualche modo correlati tra loro. Ad esempio, il gruppo relativo ai livelli di autorità contiene parametri che consentono di configurare i quattro livelli di autorità della centrale di controllo.
<b>Guasto:</b>	Una condizione di servizio che deve essere corretta, ad esempio un cavo rotto.
<b>Handshake:</b>	Un segnale inviato da un'estremità del canale di comunicazione all'altra indicando la ricezione del segnale.
<b>Indirizzo:</b>	Dopo che l'installatore ha selezionato un valore per un parametro, la selezione viene archiviata dalla centrale di controllo in memoria. Ciascun parametro utilizza uno o più indirizzi. Quando si esegue la programmazione dalla tastiera, l'installatore immette una selezione direttamente negli indirizzi di memoria. Quando si esegue la programmazione dal programmatore remoto, è necessario che l'installatore effettui una sola selezione per ciascun parametro.
<b>Inserimento forzato:</b>	Un metodo che consente di ignorare la funzione di sicurezza che impedisce l'inserimento con una zona violata su una centrale di controllo.
<b>Inserimento parziale:</b>	Un sottoinsieme definito dall'utente delle zone inserite. Inserimento parziale immediato è un'opzione.
<b>Inserimento perimetrale:</b>	Un sottoinsieme definito dall'installatore delle zone inserite. Inserimento perimetrale immediato è un'opzione.
<b>Inserimento totale:</b>	Tutte le zone sono inserite. Inserimento totale senza tempo di uscita (immediato) è un'opzione.
<b>Inseritore a chiave:</b>	Sono disponibili due tipi di interruttore a chiave: momentaneo e mantenuto. Per utilizzare un <b>interruttore a chiave momentaneo</b> , inserire la chiave, girarla e rilasciarla. La chiave torna automaticamente alla posizione iniziale. La chiave non può essere rimossa a meno che non venga riportata nella posizione iniziale. Un <b>interruttore a chiave mantenuto</b> in genere ha due posizioni contrassegnate come "Inserito" e "Disinserito". Per utilizzarlo, inserire la chiave, passare alla posizione desiderata e rimuovere la chiave.
<b>Livello di autorità:</b>	Funzione programmabile che determina le funzioni che un utente può eseguire in una specifica area.
<b>Nessun ingresso:</b>	Attivazione del sistema senza impostare il ritardo di ingresso.
<b>Numero di account:</b>	Il numero di account è il numero che la centrale di controllo trasmette alla centrale ARC. Si tratta di un numero diverso dal codice di identificazione personale (PIN). Il numero di account non è un numero di identificazione sufficiente per l'interruzione di un allarme.
<b>Parametro:</b>	Ciascun parametro di programmazione imposta un valore specifico o seleziona un'opzione.
<b>Parità:</b>	Un metodo di controllo dell'accuratezza dei dati trasmessi aggiungendo un bit extra al numero quando necessario per rendere il numero pari o dispari.
<b>PIN unico:</b>	Un PIN unico può essere utilizzato una sola volta per disattivare il sistema. Questo PIN viene in genere assegnato al personale che necessita di accedere temporaneamente ai locali, ad esempio la baby-sitter o gli addetti al supporto tecnico o alla manutenzione.
<b>PIN:</b>	<b>Personal Identification Number</b> , codice di identificazione personale. Un numero univoco rilasciato durante l'installazione di ciascun sistema. Il PIN è necessario per l'utilizzo del sistema (inserimento/disinserimento, test del sistema, avvio di funzioni e così via). Il codice PIN è diverso dal numero di account.
<b>Posizione:</b>	Una posizione rappresenta le seguenti assegnazioni dei parametri: area,

zona, numero e dispositivo. Una posizione indica alla centrale di controllo l'area a cui è stato assegnato un dispositivo e il numero di zona con cui il dispositivo viene riportato.

<b>Premere:</b>	Queste funzioni vengono utilizzate in modo intercambiabile, indicando all'utente di premere e rilasciare un tasto.
<b>Premi per inserire:</b>	Un'istruzione che indica di tenere premuto un tasto per eseguire una funzione.
<b>Programmatore orario:</b>	Un parametro di programmazione che consente la generazione di un evento selezionato in uno specifico periodo di tempo.
<b>PSTN:</b>	Public Switched Telephone Network, rete telefonica pubblica commutata. Una rete di sistemi di comunicazione e apparecchiature per centrali telefoniche utilizzati congiuntamente da imprese private di telecomunicazioni autorizzate che fornisce al grande pubblico la capacità di stabilire canali di comunicazione tramite codici di composizione discreti.
<b>Rapporto di ripristino:</b>	Un segnale trasmesso in seguito alla rimozione di una condizione di allarme o guasto da una zona.
<b>Ritardo di ingresso:</b>	Un ritardo programmato delle risposte all'allarme del sistema che consentono a una persona di entrare nell'edificio attraverso la porta di ingresso per disattivare il sistema. La risposta a un allarme inizia se la centrale di controllo non viene disinserita prima della scadenza del ritardo di ingresso.
<b>RPS:</b>	Remote Programming Software è un'utilità di programmazione delle centrali di controllo e di gestione di account basata su Windows® progettata per configurare e programmare in modalità remota specifiche centrali di controllo.
<b>Segnale di allarme antincendio:</b>	Un tono di trillo che rimane attivo per un secondo e poi si disattiva (ripetutamente).
<b>Segnale di allarme antintrusione:</b>	Un tono di trillo costante.
<b>Segnale di errore:</b>	Un trillo identico a quello emesso dal segnale di guasto, ma non viene ripetuto.
<b>Telecomando:</b>	Un dispositivo wireless portatile di piccole dimensioni progettato in genere per essere incluso in un portachiavi. È composto da pulsanti che consentono all'utente di eseguire diverse funzioni, a seconda del tipo di telecomando, come inserimento/disinserimento del sistema, utilizzo di uscite o invio di rapporti.
<b>Tipo di zona:</b>	Descrive l'azione eseguita dalla zona, ad esempio zona antincendio, zona antintrusione, zona 24 ore e così via.
<b>Zona 24 ore:</b>	Zone sempre inserite anche quando il sistema è disattivato. Esistono due tipi di zona 24 ore: zone incendio e antincendio.
<b>Zona di allarme a doppia rilevazione:</b>	Due zone configurate per l'attivazione di un allarme quando entrambe le zone vengono violate. Le zone 24 ore di tipo porta e incendio con verifica allarme non possono essere impostate per la configurazione zona di allarme a doppia rilevazione.
<b>Zona follower:</b>	Una zona programmata per l'attivazione di un allarme immediato a meno che non venga prima violata una zona ritardata. Quando viene violata una zona ritardata, la zona follower utilizza il tempo di ritardo di ingresso della zona ritardata.
<b>Zona violata:</b>	Una zona che non è in stato normale, ad esempio una porta o una finestra aperta.
<b>Zona visibile:</b>	Una zona che viene visualizzata sulle tastiere durante una condizione di allarme o guasto.
<b>Zona:</b>	La centrale di controllo riporta il cambiamento delle condizioni dei loop dei sensori come eventi di zona. Ad esempio, quando la condizione sul loop 1 del sensore incorporato passa da Normale (resistenza EOL supervisionata inserita) a In corto, la centrale di controllo può essere programmata per la creazione di un evento di allarme per la zona 1. Questo evento di allarme viene visualizzato sulla tastiera come "Allarme, Zn 1.". Se venisse programmato per la creazione di rapporti, la centrale di controllo

invierebbe il rapporto "Allarme, Zn 1" al ricevitore ARC nel formato programmato.

## Indice

<b>A</b>	
Accensione del sistema .....	38
Aggiunta di codici ID RF .....	41
Ambito del documento .....	6
<b>B</b>	
Batteria di riserva	
Installazione.....	11
<b>C</b>	
Caratteristiche standard .....	7
Chiamata assistenza .....	44
Codice ID RF per telecomando .....	71
Codice PIN installatore .....	68
Codice PIN,utente # .....	70
Coercizione	
opzioni segnalazioni.....	77
Comandi della tastiera utente	
Altre funzioni del sistema.....	127
Funzioni di inserimento/disinserimento del sistema .....	127
Comunicazione di rete .....	102
Formato di trasmissione per il ricevitore	
di allarmi 1 (2) .....	103
Indirizzo IP 1 (2) per la destinazione 1 (2) .....	102
Numero richiamata programmazione remota) .....	102
Opzioni comunicazione alternative... ..	103
Opzioni modulo interfaccia di rete.. ..	106
Periodo heartbeat per comunicazione alternativa .....	105
Tempo di attesa comunicazioni alternative .....	104
Tentativi heartbeat comunicazione alternativa .....	105
Configurazione a zona doppia .....	18
Configurazione a zona singola .....	18
Configurazione area	
numero cliente area #.....	64
opzioni segnalazione	
disinserimento/inserimento area #.. ..	64
testo area a riposo.....	66
testo nome area.....	66
Configurazione codice PIN e codice PIN installatore	
codice PIN installatore.....	68
contatore tentativi per tamper utente	68
durata blocco per tamper utente.....	68
lunghezza codice PIN.....	67
Configurazione del formato di trasmissione	
Formato di chiamata personale.....	50
Pager.....	52
SIA 300 esteso (con testi).....	52
Configurazione del ricevitore RF	
Intervallo di supervisione del ricevitore RF .....	101
Opzioni ricevitore RF.....	100
Configurazione del rilevatore di fumo a 4 conduttori .....	19
Configurazione di rete	
Configurazione rapida.....	102
Configurazione di una zona cablata con tampe.....	17
Configurazione PIN e codice PIN installatore	
opzioni tamper utente.....	67

Configurazione posizione (zona) .....	86
disabilitare una zona.....	86
posizione ##, area.....	84
posizione ##, dispositivo.....	83
posizione ##, funzione zona.....	84
posizione ##, numero zona.....	85
programmazione duplicazione zona.....	83
testo zona.....	85
Configurazione programmatore orario	
assegnazione (area o uscita).....	98
opzione Giorni 1.....	99
opzione Giorni 2.....	99
ora.....	98
tipo.....	97
Configurazione telefono e RPS	
esclusione segreteria telefonica.....	55
numero di richiamata per programmazione	
remota .....	54
numero squilli prima della risposta di	
RPS .....	55
opzioni linea telefonica.....	54
opzioni segnalazione guasto linea 56, 89	
Configurazione uscita	
area.....	88
configurazione modo continuo, impulsi	
e temporizzato .....	96
funzione.....	88
modo.....	94
moltiplicatore.....	95
tempo base.....	95
Contatore tentativi per tamper utente .	68
<b>D</b>	
Dettagli per la richiesta di assistenza	126
Disabilitare una zona .....	86
Dispositivi di inserimento a chiave	
Configurazione con bilanciamento singolo	
.....	16
Configurazione con zona doppia.....	16
Configurazione della zona cablata con	
tamper .....	15
Configurazione senza resistenza di	
bilanciamento (EOL) .....	16
Installazione.....	15
Tacitare un allarme.....	17
Dispositivo di inserimento a chiave	
Annullamento tempo di uscita.....	17
Momentaneo.....	17
Prolungato.....	17
Durata blocco per tamper utente .....	68
DX2010	
Cablaggi.....	23
Cablaggi con zona a bilanciamento	
singolo .....	26
Cablaggi con zona tamper.....	25
Cablaggi uscita Aux.....	24
Cablaggio con zona doppia.....	26
Cablaggio ingresso antimanomissione..	25
Indirizzamento.....	27
Installation.....	22
LED di stato.....	28
Panoramica.....	22
Supervisione.....	28

DX3010	
Cablaggi.....	29
Indirizzamento.....	30
Panoramica.....	28
Supervisione.....	31
Uscite a relè.....	28
DX4010i/DX4010	
Cablaggio.....	31
Connettore DB9.....	34
Indirizzamento.....	34
P1 - Pin di attivazione della messa a	
terra	
del cavo DB9 .....	33
P2 -Pin di attivazione LED.....	33
Panoramica.....	31
RPS per collegamenti diretti.....	32
Supervisione.....	34
DX4020	
Cablaggio.....	35
Installazione.....	35
LED di stato Ethernet/seriali.....	37
Opzioni modulo interfaccia di rete..	106
Panoramica.....	34
Programmazione.....	36
Programmazione di indirizzamento....	34
Supervisione.....	37

**E**

Esclusione segreteria telefonica.....	55
---------------------------------------	----

**F**

Formato di chiamata personale.....	50
Formato di trasmissione per il ricevitore	
di allarmi 1 (2).....	50, 103

**I**

Indirizzi di testo.....	46
Indirizzi parametri	
Correzione di immissioni errate.....	45
Panoramica.....	45
Visualizzazione di un indirizzo.....	45
Indirizzi riservati.....	46
Indirizzo IP	
Immissione per una destinazione di	
routing .....	102
Opzioni comunicazioni alternative..	103
Inserimento a chiave	
Panoramica.....	15
Inserimento forzato sempre.....	47
Installazione	
Collegamento della rete di alimentazione	
.....	11
Terra.....	11
Trasformatore.....	11
Installazione della Centrale di Controllo	
Batteria di riserva.....	11
Contentore.....	10
Scheda della Centrale di Controllo...	11
Interferenze elettromagnetiche.....	10
Intervallo chiamata di test automatico.	60

<b>L</b>	
LED di stato del sistema .....	39
Livello autorità, utente # .....	70
Lunghezza codice PIN .....	67
<b>M</b>	
Menu installatore	
Test sirena.....	40
Menu Installatore	
Chiamata assistenza.....	44
Chiamata di test.....	40
Menu Installatore.....	41
Programmazione tastiere.....	43
Stato zone.....	40
Tasto di programmazione (PK32).....	43
Test batteria.....	40
Test lampeggiante.....	40
Test uscite.....	41
Uscita dal menu Installatore.....	44
Modalità di programmazione Avanzata ...	45
Modalità di programmazione Installatore	45
Modo installatore .....	40
Modulo DACM	
Cablaggio.....	37
Panoramica.....	37
Supervisione.....	38
Modulo di controllo degli accessi	
Assegnazione della posizione.....	107
Opzioni globali.....	108
Modulo interfaccia X-10 DX3020 .....	28
<b>N</b>	
Numero cliente area # .....	64
Numero di richiamata della programmazione remota .....	102
Opzioni comunicazioni alternative...	104
Numero di richiamata per programmazione remota .....	54
Numero squilli prima della risposta di RPS .....	55
Numero telefono 1 (2) per ricevitore allarme 1 (2) .....	49
<b>O</b>	
Opzione area utente .....	71
Opzione area, utente # .....	71
Opzione tabella parametri	
segnalazione tamper utente abilitata.	67
Opzioni chiamata di test automatico ...	59
Opzioni codice guardia .....	77
Opzioni del grafico dei parametri	
Abilitare comunicazioni alternative.	106
Abilitare conferma inserimento.....	108
Abilitare il servizio anti-replay...	103
Abilitare comunicazioni alternative..	103
Disabilita i telecomandi all'inserimento forzato	
delle zone violate .....	100
Disabilita la funzione tamper per i dispositivi RF .....	100
Includere l'indirizzo IP.....	106
Ricevitore RF 1 collegato.....	100
Ricevitore RF 2 collegato.....	100
Un utente conferma l'inserimento....	108
Utilizzare CONFERMA CRA (Centro di Ricezione Allarmi) .....	103
Utilizzare l'elaborazione cablata con tamper .....	108
Opzioni di inserimento 1.....	61
Opzioni di inserimento 2.....	62
Opzioni di inserimento/disinserimento generale	
opzioni di inserimento 1.....	61
opzioni di inserimento 2.....	62
opzioni di trasmissione	
inserimento/disinserimento .....	63
Opzioni di segnalazione	
disinserimento/inserimento area #.....	64
Opzioni di trasmissione generale.....	57
opzioni di trasmissione generale.....	57
testo chiamata assistenza.....	58
Opzioni di trasmissione	
inserimento/disinserimento.....	63
Opzioni linea telefonica.....	54
Opzioni tabella di parametro	
funzione R.....	54
il guasto di linea richiede	
l'acquisizione .....	54
non attendere il tono di linea.....	54
Opzioni tabella parametri	
abilita disinserimento totale di tutte le	
aree ([#] [8] [1]) .....	62
abilita inserimento totale con nessuna uscita .....	61
abilita inserimento totale di tutte le aree ([#] [8] [0]) .....	62
abilita modo spegnimento.....	74
abilita scansione tempo uscita.....	72
abilita segnalazione.....	57
abilita segnalazione tamper tastiera.	74
abilita segnalazioni tasti ABC.....	76
allarme intrusione dopo due tentativi falliti .....	58
allunga tempo di conferma.....	57
chiama RPS al momento del test.....	59
chiamata di test per tutte le aree...	59
chiamata di test solo se il sistema è inserito .....	59
esclusione segreteria telefonica solo con	
inserimento totale/perimetrale .....	61
funzioni allarme intrusione e	
lampeggiante .....	56
guasto uscita.....	63
indicazione allarme emergenza.....	75
indicazione allarme fuoco.....	75
indicazione allarme panico.....	75
inserimento recente.....	63
limita codice PIN installatore.....	74
mostra stato area.....	72
nessuna supervisione della linea telefonica .....	56
rendi area 1 area comune.....	62
ritarda uscita allarme.....	57
segnalazione prima area inserita ultima disinserita .....	62
segnalazioni di	
disinserimento/inserimento	
abilite per area #.....	65
segnalazioni di	
disinserimento/inserimento limitate	65



**U**

Uscita dalla modalità di programmazione	47
Uscita programmabile 1 (PO 1) .....	20
Uscite	
Uscite programmabile 1 (PO 1) .....	20
Uscite programmabili da 2 a 4 .....	21
Uscite programmabili da 2 a 4 .....	21
Utenti	
codice ID RF per telecomando .....	71
codice PIN, utente # .....	70
livello autorità, utente # .....	70
opzione area, utente # .....	71

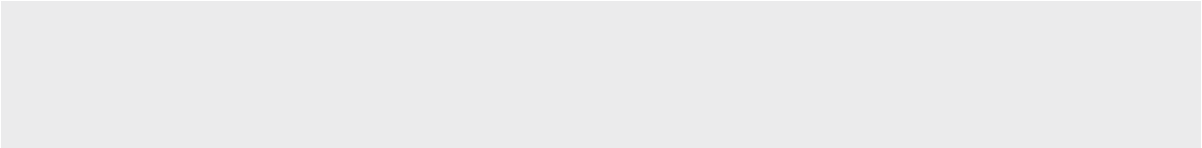
**V**

Visualizzazione/Rimozione dei codici ID RF .....	43
--	----

**Z**

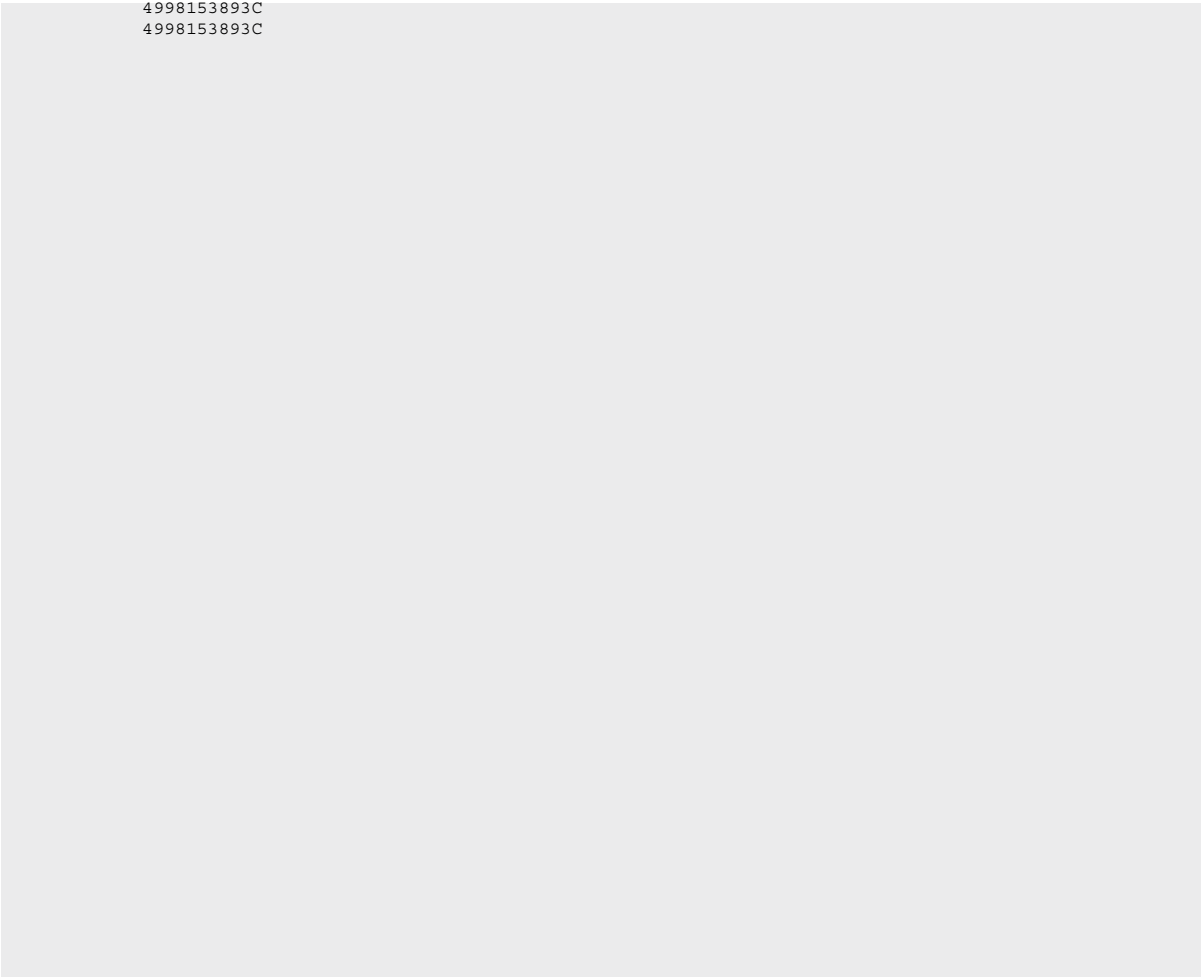
Zone	
Configurazione a zona doppia .....	18
Configurazione a zona singola .....	18
Configurazione del rilevatore di fumo a 4 conduttori .....	19
Configurazione di una zona cablata con tampe .....	17
programmazione duplicazione zona .....	83

## Note



Bosch Security Systems  
[www.boschsecurity.us](http://www.boschsecurity.us)

© 2004 Bosch Security Systems  
4998153893C  
4998153893C



**BOSCH**