

DSA E-Series 4TB (E2700)

www.boschsecurity.it



BOSCH
Tecnologia per la vita



- ▶ Soluzione di archiviazione in rete a scalabilità verticale: unità di controllo dotata di 12 dischi rigidi interni, con un massimo di 192 dischi rigidi implementabili tramite le innovative unità di espansione SAS collegate all'interfaccia
- ▶ Protezione RAID (RAID-5 o RAID-6) configurabile e basata su hardware, per prestazioni di sistema elevatissime
- ▶ Alimentatori ridondanti hot-swappable e ventole di raffreddamento
- ▶ Due porte Ethernet da 10 Gigabit per una connettività iSCSI ad alta velocità
- ▶ Design modulare completo per rendere più agevoli gli interventi di manutenzione e protetto dai servizi NetApp, incluso il servizio di assistenza sul posto con risposta entro il giorno successivo, valido per 3 anni

DSA E2700 rappresenta l'evoluzione di DSA E-Series, i disk array video digitali basati su iSCSI di Bosch. Si tratta di piattaforme all'avanguardia progettate per essere impiegate nelle applicazioni di archiviazione video digitali nell'ambito della sicurezza più complesse, garantendo la gestione di dati video digitali in continua crescita. Da quando le telecamere IP e gli encoder HD e, più recentemente, UHD (4K) sono stati lanciati nel mercato dei sistemi di sorveglianza, una delle sfide più impegnative è stata la necessità di offrire sistemi di archiviazione ad ampia banda e non eccessivamente complessi. La nuova generazione di DSA E2700 rappresenta la risposta migliore a questa esigenza.

Descrizione generale del sistema

DSA E2700 è basato su un'unità di controllo 2U, con 12 dischi rigidi Enterprise (SAS Nearline) interni da 3,5", 7,2 K, NL-SAS (Serial Attached SCSI). L'unità di controllo è disponibile con configurazione standard Simplex Controller e Dual Simplex Controller per soddisfare i requisiti di elevata capacità e prestazioni estreme. Questo sistema di archiviazione rappresenta una soluzione ad elevate prestazioni, caratterizzata da un design robusto e flessibile in grado di adattarsi alle richieste più varie in ambito dei sistemi di videosorveglianza. Grazie alle prestazioni bilanciate, il sistema supporta un'ampia larghezza di banda e carichi di lavoro I/O intensivi. L'opzione disk shelf del sistema DSA E2700, con un'unità di espansione con 12 alloggiamenti standard, dotata di 12 dischi rigidi Enterprise (2U) da 3,5", 7,2 K,

NL-SAS, e un'unità di espansione con 60 alloggiamenti ad alta densità, dotata di 60 dischi rigidi Enterprise (4U) da 3,5", 7,2 K, NL-SAS, offre configurazioni personalizzate adatte a tutti gli ambienti di medie dimensioni ed enterprise standard.

Inoltre i percorsi I/O completamente ridondanti del sistema DSA E2700, nonché le funzionalità di protezione avanzata e le elevate capacità di diagnostica, garantiscono livelli altissimi di disponibilità, integrità e sicurezza.

Funzioni di base

DSA E2700 è in co-branding con la serie E2700 fornita da NetApp. Si tratta di una soluzione di archiviazione in rete a scalabilità verticale, in grado di fornire sicurezza, scalabilità immediata elevata, protezione totale dei dati e gestione semplificata di tutti i dati video. Diversi anni fa NetApp ha introdotto il protocollo iSCSI e, grazie alla nuova linea di prodotti E2700, oggi è in grado di offrire soluzioni eccellenti per il mercato dei sistemi di videosorveglianza. DSA E2700 con configurazione Simplex/Dual Simplex Controller consente di collegare fino a sette unità di espansione con 12 alloggiamenti (12 dischi rigidi per shelf di espansione) a un'unità base Single/Dual Controller.

Nota: questa operazione è valida solo per le unità di espansione con 12 alloggiamenti con due moduli ESM. Nella configurazione Dual Simplex Controller è possibile collegare fino a tre unità di espansione con 60 alloggiamenti (60 dischi rigidi per shelf di espansione) a un'unità base Dual Controller. Non è supportata la connessione dell'unità di espansione con 60 alloggiamenti a un'unità Single Controller.

Si tratta di un disk array con protezione RAID "full optional", in grado di fornire protezione RAID-5 per ambienti basati sulla capacità e protezione RAID-6 per ambienti basati sulla disponibilità. La protezione RAID si basa su un'implementazione RAID hardware e garantisce prestazioni di sistema eccezionali. La protezione RAID-6 è consigliata per l'utilizzo del sistema in combinazione con un elevato numero di unità di espansione disk shelf.

Affidabilità e disponibilità elevate

DSA E2700 è in grado di garantire protezione e disponibilità dei dati, grazie agli alimentatori ridondanti hot-swappable e alle ventole. Inoltre, grazie alle elevate prestazioni di RAID-6, i dati risultano protetti da eventuali guasti delle due unità disco e da errori a singolo bit durante le ricostruzioni RAID. Con oltre 20 anni di esperienza nei sistemi di archiviazione, DSA E2700 è caratterizzato da un design testato sul campo, concepito per garantire affidabilità e disponibilità elevate. Grazie a componenti ridondanti, al failover del percorso automatizzato e ad una funzione di amministrazione online, le aziende possono contare su una produttività continua (24 ore su 24, 7 giorni su 7) per 365 giorni all'anno.

Ulteriori funzioni ad alta disponibilità comprendono:

- Failover, rilevamento e ricostruzione dell'unità in automatico se si utilizzano unità hot spare globali
- Cache dei dati con batteria di ricambio e destage su flash
- Monitoraggio **SANtricity** Proactive Drive Health in grado di individuare le unità difettose prima che queste creino problemi

Monitoraggio

Supporto SNMP completo, compatibile anche con MIB-II e MIB personalizzati NetApp. In caso di guasto di un componente SNMP verranno generate delle notifiche di avviso via e-mail. Inoltre è disponibile un'opzione di analisi degli eventi per l'invio di notifiche di avviso al Major Event Log centralizzato. Se DSA E2700 è connesso a Internet/Intranet, è possibile inviare messaggi di **AutoSupport** generati automaticamente. AutoSupport migliora il servizio clienti, accelera la risoluzione dei problemi e contribuisce a prevenire i problemi. Invia automaticamente avvisi secondo criteri basati su eventi o intervalli di tempo (settimanali, giornalieri, altro) per offrire un servizio clienti migliore e più rapido, mantenendo i sistemi in funzione più a lungo.

Gestione

Il software di gestione dell'archiviazione NetApp SANtricity combina robustezza e facilità di utilizzo. Gli amministratori che lavorano full-time sull'archiviazione dei dati apprezzeranno la flessibilità della configurazione estensiva, la garanzia di prestazioni ottimizzate e di un controllo completo del salvataggio dei dati. Invece, gli amministratori che lavorano part-time sul sistema potranno trarre beneficio dall'interfaccia intuitiva e dalle procedure guidate concepite per semplificare tutte le attività. Dotato di capacità dinamiche, il software SANtricity è in grado di supportare espansioni "on-the-fly", riconfigurazione e interventi di manutenzione senza interruzione del sistema di archiviazione I/O. Il software è disponibile come pacchetto di installazione del sistema operativo Microsoft a 32 e 64 bit (incluso nel catalogo dei prodotti Bosch).

Certificazioni e omologazioni

Regione	Certificazione	
Europa	CE	DSA E-Series (E2700)
	CE	DSA E-Series 4TB (E2600)
	CE	DSA E-Series (E2600)
Stati Uniti	UL	DSA E-Series (E2700)

Pianificazione

È possibile installare il software di gestione dell'archiviazione SANtricity su Client Windows da 32 e 64 bit. Si tratta di un sistema in grado di garantire una gestione centralizzata di tutti gli array DSA E-Series,

disponibili all'interno di una rete. Non è necessario installare altri software sui dispositivi periferici. Inoltre, il sistema fornisce un'interfaccia CLI (Command Line Interface), completamente accessibile in remoto da SSH (Secure Shell).

Per ciascuna unità di controllo, il sistema DSA E-Series è in grado di offrire un connettore console seriale e due porte Ethernet dedicate per l'accesso alla gestione, oltre a 2 porte host iSCSI Ethernet da 10 Gigabit. È necessario configurare ciascuna porta con un indirizzo IP separato; le due porte host iSCSI rappresentano due percorsi di accesso separati al sistema di archiviazione, ognuno dei quali si presenta come destinazione iSCSI.

Nella seguente tabella è riportata la capacità di rete disponibile:

Informazioni sulla configurazione (RAID-5)	Capacità di rete (GB)
Unità Simplex Controller (12 x 4 TB)	40964
Unità Dual Simplex Controller (12 x 4 TB)	40964
Unità di espansione con 12 alloggiamenti (12 x 4 TB)	40964
Unità di espansione con 60 alloggiamenti (60 x 4 TB)	204820
Informazioni sulla configurazione (RAID-6)	Capacità di rete (GB)
Unità Simplex Controller (12 x 4 TB)	37240
Unità Dual Simplex Controller (12 x 4 TB)	37240
Unità di espansione con 12 alloggiamenti (12 x 4 TB)	37240
Unità di espansione con 60 alloggiamenti (60 x 4 TB)	186200

Dati delle prestazioni per unità di controllo in una rete da 10 GB/s (in una rete da 1 Gbit/s, la banda di rete disponibile è il fattore limitante):

Uplink di rete da 10 GbE (RAID-5/RAID-6)

Sessioni iSCSI	Banda (Mbps) (unità base: 12 dischi rigidi)	Banda (Mbps) (min 1 unità base + 1 unità di espansione: 24 dischi rigidi)

Porta singola	400	650 / 150	1050 / 200
Porta doppia	800 (400 per porta)	650 / 150	1050 / 200

Nota: la banda complessiva è per controller e non dipende dal numero di porte utilizzate. Il numero di telecamere raddoppia con l'utilizzo di due porte invece di una.



Nota

Le specifiche delle sessioni iSCSI fanno riferimento al numero totale di sessioni di registrazione e riproduzione. I dati relativi alla banda fanno riferimento a <Registrazione>/<Riproduzione>.

La banda complessiva massima di un sistema Dual Simplex Controller è 2500 Mbps di velocità di trasmissione di lettura/scrittura in una rete Uplink da 10 GbE.



Nota

Le unità DSA E2700 sono supportate solo da Bosch Firmware 5.60 e versioni successive, VRM 3.0 e versioni successive e Configuration Manager 5.32 e versioni successive.



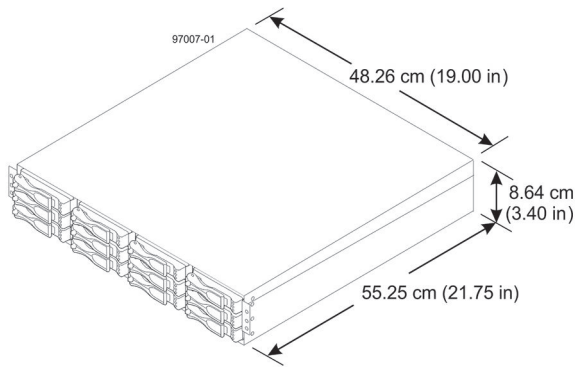
Nota

Il livello di assistenza sul posto con risposta entro il giorno successivo può essere fornito solo se il rispettivo sistema è stato registrato immediatamente dopo la ricezione e l'installazione. In caso contrario l'assistenza verrà fornita il prima possibile.

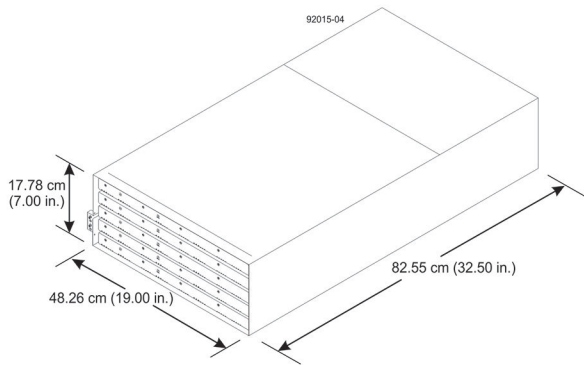
Le informazioni sui dettagli della registrazione sono disponibili in ogni fornitura (modulo di registrazione) o nel catalogo online dei prodotti Bosch.

I servizi di assistenza con risposta entro il giorno successivo non possono essere garantiti ovunque in ogni paese. Per le limitazioni e le eccezioni consultare i dettagli riportati nel modulo di registrazione.

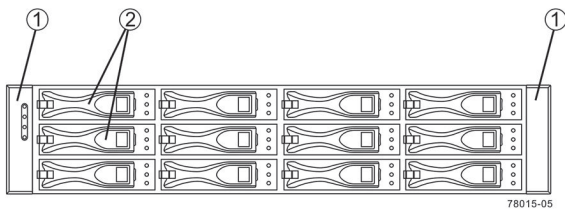
Dimensioni unità di controllo e unità di espansione con 12 alloggiamenti



Dimensioni unità di espansione con 60 alloggiamenti

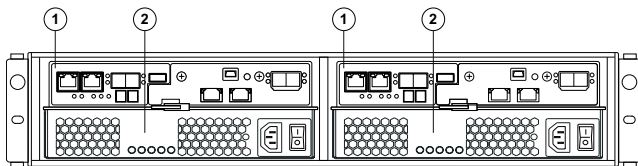


Vista anteriore unità di controllo



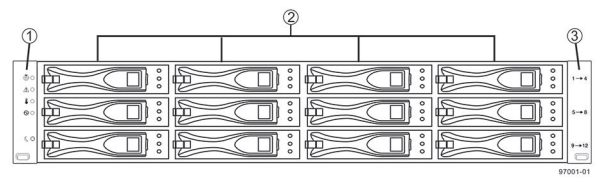
- 1 Cappucci terminali (il cappuccio terminale sinistro dispone di LED di ripiegato del carrello dell'unità di controllo)
- 2 Scatole unità

Vista posteriore unità Dual Simplex Controller



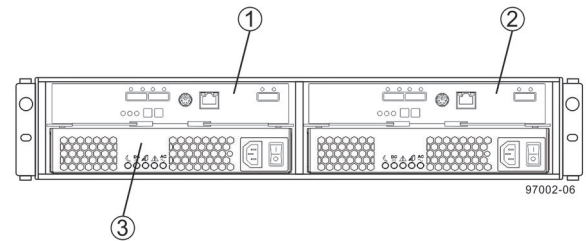
- 1 Scatola controller
- 2 Scatola ventola dell'alimentatore

Vista anteriore unità di espansione con 12 alloggiamenti



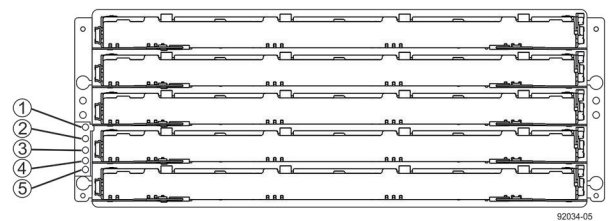
- 1 Cappucci terminali (il cappuccio terminale sinistro dispone di LED del carrello dell'unità)
- 2 Unità
- 3 Cappuccio terminale destro

Vista posteriore unità di espansione con 12 alloggiamenti



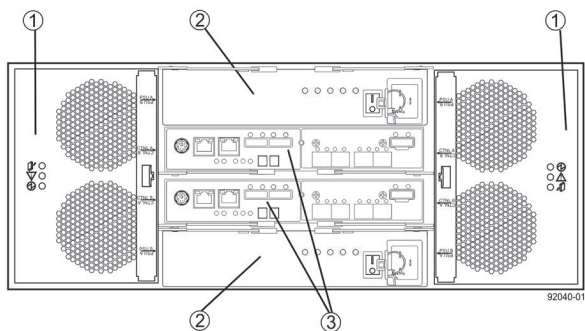
- 1 Scatola ESM A
- 2 Scatola ESM B
- 3 Scatola ventola dell'alimentatore A

Vista anteriore unità di espansione con 60 alloggiamenti



- 1 Cassetto unità 1
- 2 Cassetto unità 2
- 3 Cassetto unità 3
- 4 Cassetto unità 4
- 5 Cassetto unità 5

Vista posteriore unità di espansione con 60 alloggiamenti



- 1 Scatole ventole 3 Scatole ESAM
2 Scatole alimentatori

Specifiche tecniche

12 Simplex Controller da 4 TB (DSA-N2E7X4-12AT)/12 Dual Simplex Controller da 4 TB (DSA-N2C7X4-12AT)

Tutti i parametri si intendono per unità di controllo:

Requisiti elettrici

Parametro	Intervallo inferiore	Intervallo superiore
Tensione nominale	100 VAC	240 VAC
Frequenza	Da 50 a 60 Hz	Da 50 a 60 Hz
Corrente tipica di funzionamento	3,61 A	1,50 A
Corrente massima di funzionamento	5,16 A	2,15 A
Spin-up sequenziale del gruppo unità	4,27 A	1,76 A
Spin-up simultaneo dell'unità	6,81 A	2,71 A
Etichetta sulla piastra di classificazione del sistema	9,0 A	3,6 A

Potenza nominale (potenza tipica di funzionamento)

KVA	0.361
Watt AC	358
BTU/h	1220

Nota: per informazioni dettagliate consultare il documento "NetApp E-Series Storage Systems Site Preparation Guide" aggiornato, disponibile nel catalogo dei prodotti Bosch.

Dati della batteria

Numero di batterie	2
--------------------	---

Tipo di batteria	Ioni di litio
Peso della batteria	0,157 Kg
Alloggiamento della batteria	Confezione
Gruppo batterie	Accumulatore

Specifiche hardware di sistema

Telaio	Carrello unità di controllo DSA E2700 conforme al rack standard da 483 mm
Alimentatori	Ridondante doppio hot-swappable
Numero massimo unità disco	12 SAS Nearline da 3,5" e 4 TB
Capacità rete massima	40964 GB (configurazione RAID-5)
Memoria DDR2 (RAM di sistema)	4 GB
I/O integrato	2 porte di gestione da 100 Mbps; 2 Ethernet da 1/10 Gigabit, in rame
Gestione remota (via LAN)	Sì (più console seriale su porta dedicata)

Specifiche meccaniche

Dimensioni (A x L x P)	
• Carrello dell'unità di controllo	86,4 mm x 482,6 mm x 552,5 mm
• Scatola d'imballaggio	241,3 mm x 584,2 mm x 685,8 mm
Peso	
• Peso massimo	24,9 kg (Simplex Controller) 27 kg (Dual Simplex Controller)
• Peso massimo spedizione	29,65 kg (Simplex Controller) 31,75 kg (Dual Simplex Controller)

Requisiti spazio

Raffreddamento anteriore	760 mm di distanza davanti alla cassa
Raffreddamento posteriore	610 mm di distanza dietro la cassa
Manutenzione parte anteriore del telaio	760 mm di distanza davanti alla cassa
Manutenzione parte posteriore del telaio	610 mm di distanza dietro la cassa

Specifiche ambientali

Temperatura	
-------------	--

• Intervallo di esercizio (cassa e sottosistema)	Da +10 °C a +40 °C
• Intervallo massimo di cambiamento	10 °C all'ora
• Intervallo archiviazione	Da -10 °C a +50 °C
Umidità relativa (senza condensa)	
• Intervallo di esercizio (cassa e sottosistema)	20-80%
• Intervallo archiviazione	10-90%
Rumorosità	
• Potenza sonora (funzionamento in standby)	65 dB max
• Pressione sonora (funzionamento normale)	65 dBA max

12 unità di espansione con 12 alloggiamenti da 4 TB (DSX-N1D6X4-12AT)

Requisiti elettrici per unità di espansione

Parametro	Intervallo inferiore	Intervallo superiore
Tensione nominale	100 VAC	240 VAC
Frequenza	Da 50 a 60 Hz	Da 50 a 60 Hz
Corrente di riposo	2,96 A	1,23 A
Corrente massima di funzionamento	3,03 A	1,26 A
Spin-up sequenziale del gruppo unità	4,23 A	1,76 A
Spin-up simultaneo dell'unità	4,43 A	1,83 A
Etichetta sulla piastra di classificazione del sistema	7,0 A	2,9 A

Potenza nominale per unità di espansione

KVA	0.276
Watt AC	276
BTU/h	954

Nota: per informazioni dettagliate, consultare il documento "NetApp E-Series Storage Systems Site Preparation Guide"

Specifiche hardware di sistema per unità di espansione

Telaio	Installazione del carrello dell'unità di controllo DE1600, conforme a rack standard da 483 mm
--------	---

Alimentatori	Ridondante doppio hot-swappable
Numero massimo unità disco	12 SAS Nearline da 3,5" e 4 TB
Capacità rete massima	40964 GB (configurazione RAID-5)
I/O integrato	SAS da 6 Gb

Specifiche meccaniche per unità di espansione

Dimensioni (A x L x P)	
• Carrello dell'unità	86,4 mm x 482,6 mm x 552,5 mm
• Scatola d'imballaggio	241,3 mm x 584,2 mm x 685,8 mm

Peso

• Peso massimo	27 kg
• Peso massimo spedizione	31,75 Kg

Requisiti spazio

Raffreddamento anteriore	760 mm di distanza davanti alla cassa
Raffreddamento posteriore	610 mm di distanza dietro la cassa
Manutenzione parte anteriore del telaio	760 mm di distanza davanti alla cassa
Manutenzione parte posteriore del telaio	610 mm di distanza dietro la cassa

Specifiche ambientali per unità di espansione

Temperatura	
• Intervallo di esercizio (cassa e sottosistema)	Da +10 °C a +40 °C
• Intervallo massimo di cambiamento	10 °C all'ora
• Intervallo archiviazione	Da -10 °C a +50 °C
Umidità relativa (senza condensa)	
• Intervallo di esercizio (cassa e sottosistema)	20-80%
• Intervallo archiviazione	10-90%
Rumorosità	
• Potenza sonora (funzionamento in standby)	65 dB max
• Pressione sonora (funzionamento normale)	68 dB max

60 unità di espansione con 60 alloggiamenti da 4 TB (DSX-N6D6X4-60AT)**Requisiti elettrici per unità di espansione**

Parametro	Intervallo inferiore	Intervallo superiore
Tensione nominale	220 VAC	240 VAC
Frequenza	Da 50 a 60 Hz	Da 50 a 60 Hz
Corrente di riposo	6,0 A	6,0 A
Corrente massima di funzionamento	7,56 A	7,56 A

Potenza nominale per unità di espansione

KVA	1.268
Watt AC	1222
BTU/h	4180

Nota: per informazioni dettagliate, consultare il documento "NetApp E-Series Storage Systems Site Preparation Guide"

Specifiche hardware di sistema per unità di espansione

Telaio	Carrello unità di controllo DE6600 conforme al rack standard da 483 mm
Alimentatori	Ridondante doppio hot-swappable
Numero massimo unità disco	60 SAS Nearline da 3,5" e 4 TB
Capacità rete massima	204820 GB (configurazione RAID-5)
I/O integrato	SAS da 6 Gb

Specifiche meccaniche per unità di espansione

Dimensioni (A x L x P)	
• Carrello dell'unità	177,8 mm x 482,6 mm x 825,5 mm
• Scatola d'imballaggio	482,6 mm x 609,6 mm x 1009,7 mm
Peso	
• Peso massimo	105,2 Kg
• Peso massimo spedizione	193,2 Kg

Requisiti spazio

Raffreddamento anteriore	760 mm di distanza davanti alla cassa
Raffreddamento posteriore	610 mm di distanza dietro la cassa

Manutenzione parte anteriore del telaio	760 mm di distanza davanti alla cassa
Manutenzione parte posteriore del telaio	610 mm di distanza dietro la cassa

Specifiche ambientali per unità di espansione**Temperatura**

• Intervallo di esercizio	Da 0 °C a +35 °C
• Intervallo massimo di cambiamento	10 °C all'ora
• Intervallo archiviazione	Da -10 °C a +50 °C

Umidità relativa (senza condensa)

• Intervallo di esercizio	20-80%
• Intervallo archiviazione	10-90%

Rumorosità

• Potenza sonora (funzionamento in standby)	65 dB max
• Pressione sonora (funzionamento normale)	68 dB max

Note:

Le informazioni tecniche generali per i sistemi RAID sono riportate nel documento "NetApp E-Series Storage Systems Site Preparation Guide" (visitare il sito Web all'indirizzo: <http://www.netapp.com>; codice prodotto: 215-09029_A, dicembre 2014)

NetApp, AutoSupport e SANtricity sono marchi registrati di NetApp. Tutti i diritti riservati.

Tutti i dati e le dimensioni sono riportati nel documento "NetApp Site Preparation Guide" e sul sito Web di NetApp e sono soggetti a modifica senza preavviso.

Informazioni per l'ordinazione**12 Simplex Controller DSA E-Series da 4 TB**

Unità base di sistema ad alte prestazioni ed elevate capacità di archiviazione, disk array iSCSI, 12 unità disco rigido da 4 TB
Numero ordine **DSA-N2E7X4-12AT**

12 Dual Simplex Controller DSA E-Series da 4 TB

Unità base di sistema ad alte prestazioni ed elevate capacità di archiviazione, disk array iSCSI, 12 unità disco rigido da 4 TB, Dual Controller
Numero ordine **DSA-N2C7X4-12AT**

12 unità di espansione con 12 alloggiamenti DSA E-Series da 4 TB

Unità di espansione ad alte prestazioni ed elevate capacità di archiviazione, disk array iSCSI, unità disco rigido 12 x 4 TB
Numero ordine **DSX-N1D6X4-12AT**

60 unità di espansione con 60 alloggiamenti DSA E-Series da 4 TB

Unità di espansione ad alte prestazioni ed elevate capacità di archiviazione, disk array iSCSI, unità disco rigido 60 x 4 TB

Numero ordine **DSX-N6D6X4-60AT**

Accessori hardware

DSA E-Series con espansione memoria da 4 TB

Unità disco rigido da 4 TB

Numero ordine **DSA-EDTK-400A**

Rack DSA E-Series

Rack vuoto, 40U

Numero ordine **DSX-NRCK40-INT**

Servizi

Estensione SupportEdge Standard, 12 alloggiamenti, 4/6 TB

Estensione di 12 mesi del servizio di assistenza con risposta entro il giorno successivo

SupportEdge Standard per unità di espansione o unità di controllo con 12 alloggiamenti DSA E2700 da 4 TB o 6 TB, disponibile come standard per un quarto e un quarto/quinto anno

Numero ordine **DSA-S2E7X46-SLE**

Sostituzione di componenti, 12 alloggiamenti, 4/6 TB

Integrazione del servizio di assistenza di 12 mesi per SupportEdge Standard: sostituzione di componenti entro 4 ore per unità di espansione o unità di controllo con 12 alloggiamenti DSA E2700 da 4 TB o 6 TB, disponibile solo per i sistemi in garanzia

Numero ordine **DSA-S2E7X46-4PR**

Disco non restituibile, 12 alloggiamenti, 4/6 TB

Opzione disco non restituibile per 12 mesi per unità di espansione o unità di controllo con 12 alloggiamenti DSA E2700 da 4 TB o 6 TB, disponibile solo per i sistemi in garanzia

Numero ordine **DSA-S2E7X46-NRD**

Estensione SupportEdge Standard, 60 alloggiamenti, 4/6 TB

Estensione di 12 mesi del servizio di assistenza con risposta entro il giorno successivo

SupportEdge Standard per unità di espansione con 60 alloggiamenti DSA E2700 da 4 TB o 6 TB, disponibile come standard per un quarto e un quarto/quinto anno

Numero ordine **DSA-S6D6X46-SLE**

Sostituzione di componenti, 60 alloggiamenti, 4/6 TB

Integrazione del servizio di assistenza di 12 mesi per SupportEdge Standard: sostituzione di componenti entro 4 ore per unità di espansione con 60 alloggiamenti DSA E2700 da 4 TB o 6 TB, disponibile solo per i sistemi in garanzia

Numero ordine **DSA-S6D6X46-4PR**

Disco non restituibile, 60 alloggiamenti, 4/6 TB

Opzione disco non restituibile per 12 mesi per unità di espansione con 60 alloggiamenti DSA E2700 da 4 TB o 6 TB, disponibile solo per i sistemi in garanzia

Numero ordine **DSA-S6D6X46-NRD**

Rappresentato da:

Italy:

Bosch Security Systems S.p.A.
Via M.A.Colonna, 35
20149 Milano
Phone: +39 02 3696 1
Fax: +39 02 3696 3907
it.securitysystems@bosch.com
www.boschsecurity.it