

Altoparlanti a colonna

www.boschsecurity.it



BOSCH
Tecnologia per la vita



- ▶ Perfetta intelligibilità del parlato e buona qualità della riproduzione di musica di sottofondo
- ▶ Ideale per le applicazioni in cui la direzionalità è fondamentale
- ▶ Elevata sensibilità
- ▶ Staffa girevole per montaggio a muro in dotazione
- ▶ Disponibile nei colori nero e bianco

Gli altoparlanti a colonna sono soluzioni dal costo contenuto adatte all'uso in ambienti interni in cui è richiesta una buona qualità della riproduzione, ad esempio in luoghi di culto o di ristorazione e sale convegni o conferenze. La gamma di altoparlanti a colonna è costituita da modelli a 24 W e 36 W, disponibili in colori chiari o scuri. Una staffa girevole per montaggio a muro viene fornita in dotazione.

Funzioni di base

Le protezioni in fibra a media densità (MDF) sono estremamente solide e robuste e rivestite in vinile bianco o nero resistente e facile da pulire. I pannelli frontali in ABS sono rivestiti con un panno a tessitura fine del medesimo colore.

Questi altoparlanti a colonna sono dotati di quattro driver per altoparlanti a doppio cono ad alta sensibilità.

Certificazioni e omologazioni

Garanzia di qualità

Tutti gli altoparlanti Bosch sono in grado di mantenere la potenza nominale per la durata continuativa di 100 ore, conformemente agli standard IEC 268-5 PHC (Power Handling Capacity, Capacità mantenimento potenza). Bosch ha anche sviluppato il test SAFE (Simulated Acoustical Feedback Exposure, Simulata esposizione al feedback acustico) per dimostrare che

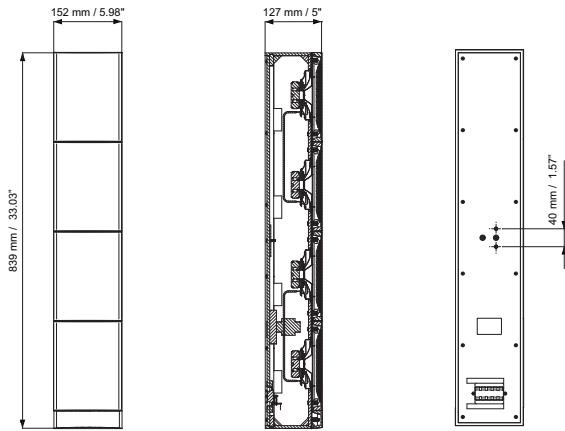
gli altoparlanti possono resistere ad una potenza nominale doppia per brevi periodi. Ciò assicura un'affidabilità elevata anche in condizioni estreme, con una maggiore soddisfazione per il cliente, una durata più lunga ed una riduzione in termini di incidenza di guasti e decadimento nelle prestazioni.

| | |
|-----------|---------------------------------|
| Sicurezza | Conforme allo standard EN 60065 |
|-----------|---------------------------------|

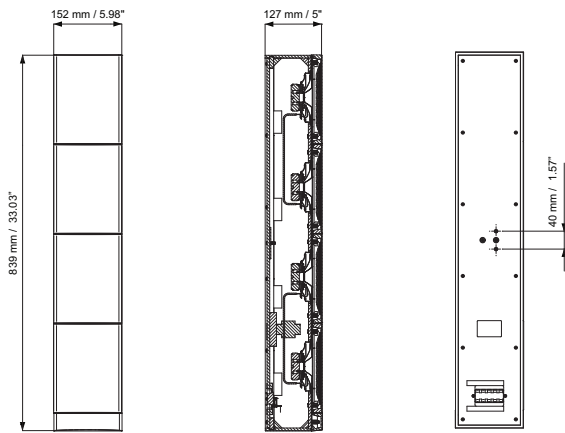
| Regione | Certificazione |
|---------|----------------|
| Europa | CE |
| | CE |

Pianificazione

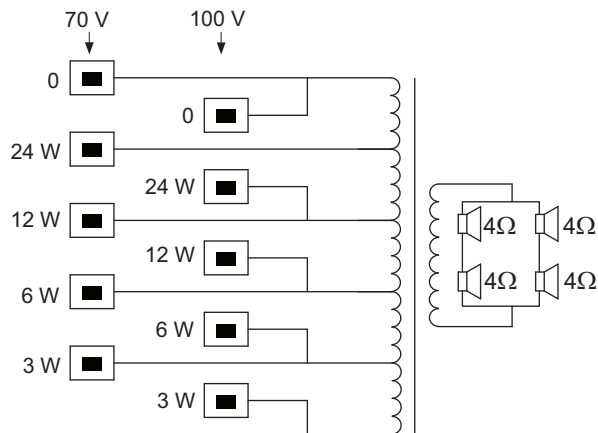
Gli altoparlanti a colonna possono essere montati a muro tramite la staffa girevole in dotazione, che garantisce un'installazione ottimale. La morsettiere a pressione a doppio cinque poli di facile utilizzo situata sul retro degli altoparlanti consente di effettuare facilmente i collegamenti necessari e di impostare la potenza del trasformatore integrato da 70 V/100 V. Permette di selezionare la potenza nominale massima, dimezzata, potenza di un quarto o di un ottavo (in passi da 3 dB).



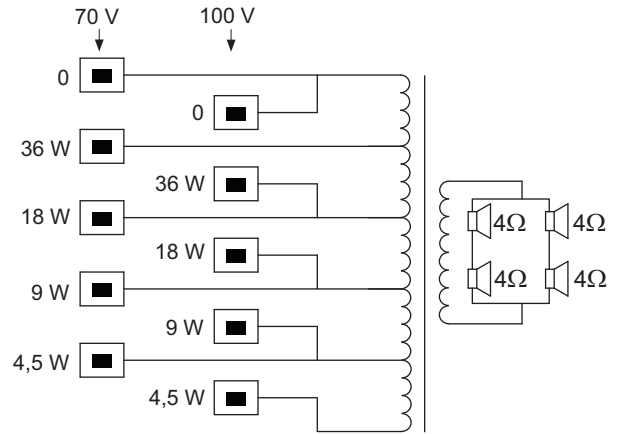
Dimensioni di LA1-UW24-x1



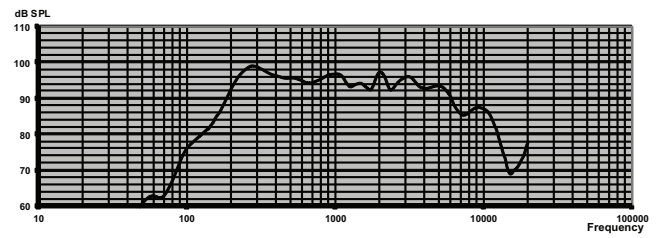
Dimensioni di LA1-UW36-x1



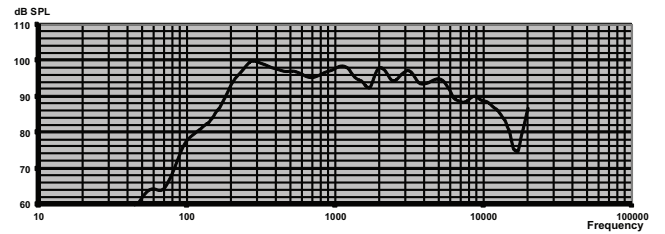
LA1-UW24-x1 schema circuitale



LA1-UW36-x1 schema circuitale

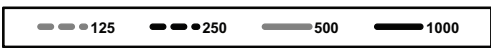
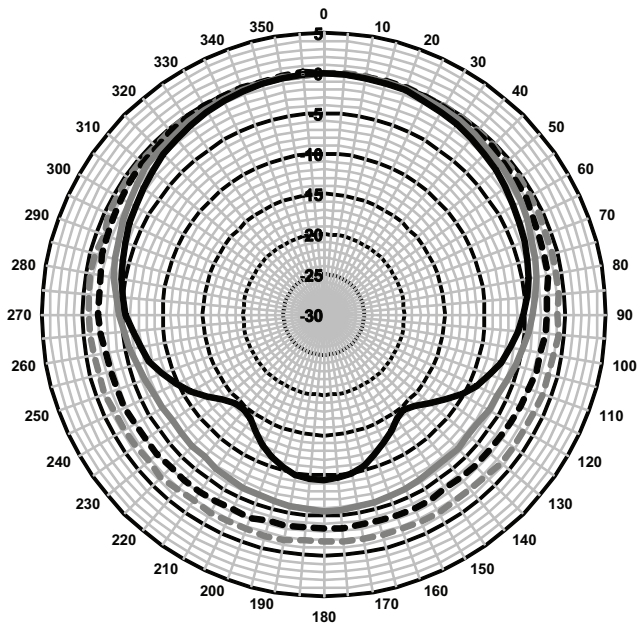


LA1-UW24-x1 risposta in frequenza

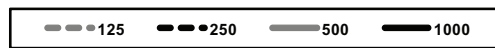
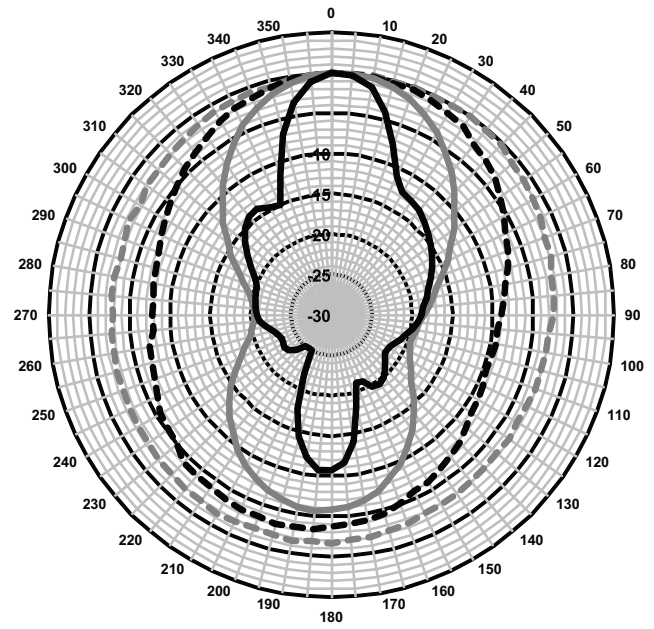


LA1-UW36-x1 risposta in frequenza

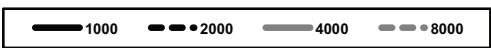
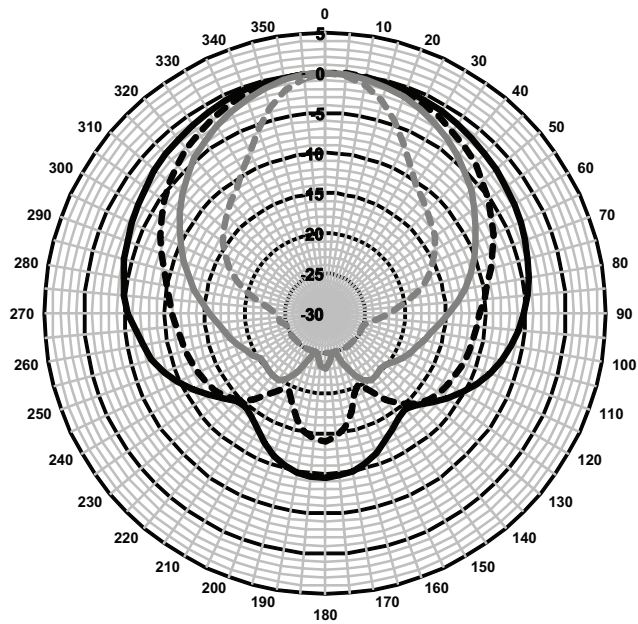
Nota: la risposta in frequenza si basa su misurazioni a una distanza di 1 metro e 4 metri sull'asse principale.



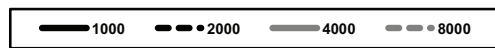
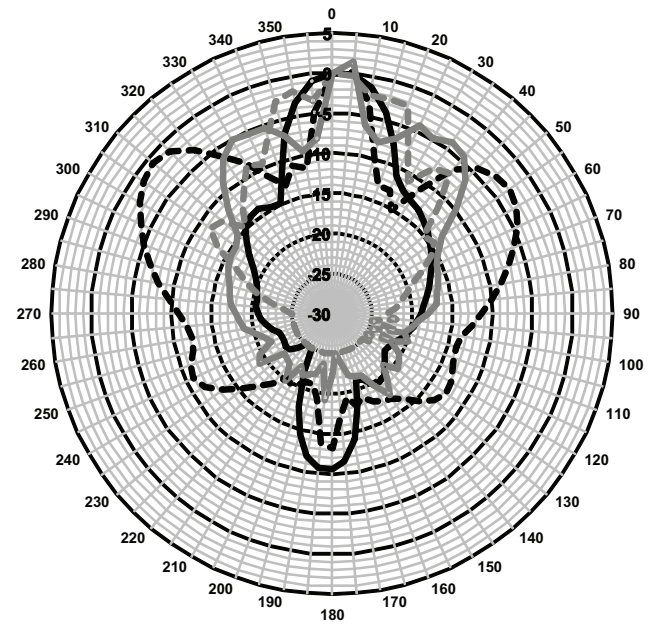
LA1-UW24-x1 figura polare orizzontale (bassa frequenza)



LA1-UW24-x1 figura polare verticale (bassa frequenza)

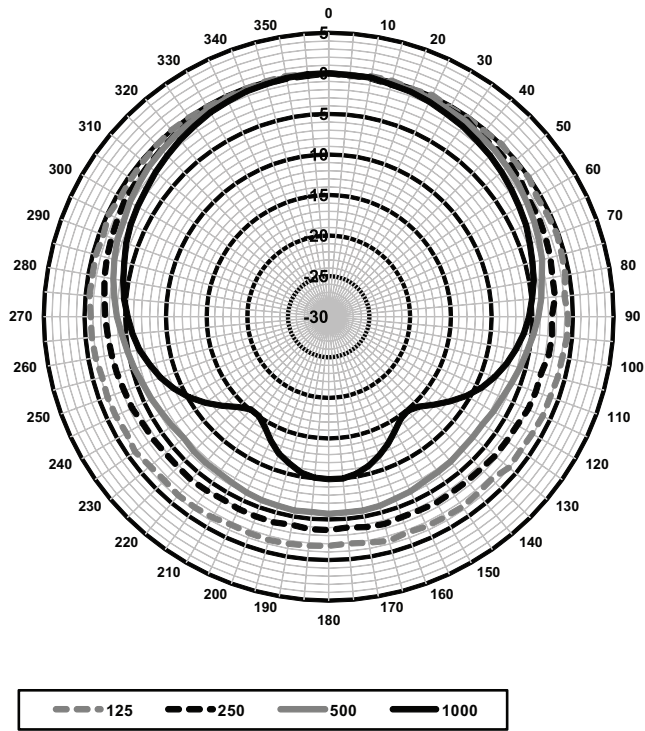


LA1-UW24-x1 figura polare orizzontale (alta frequenza)

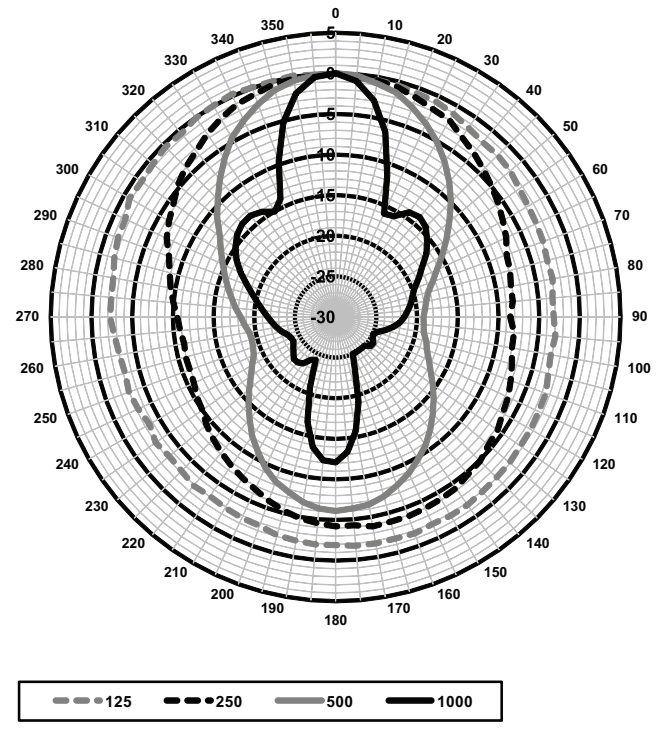


LA1-UW24-x1 figura polare verticale (alta frequenza)

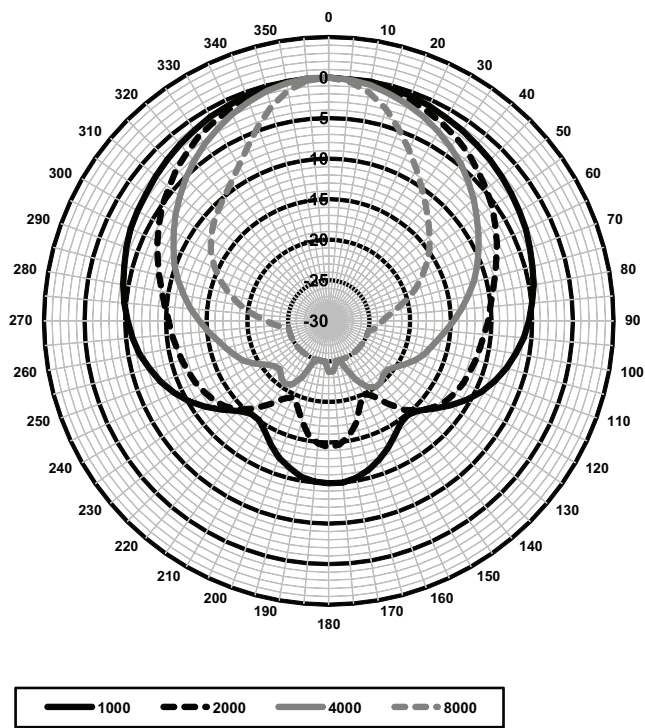
Le figure polari sono misurate mediante il rumore rosa. Normalizzate sull'asse a 0 gradi.



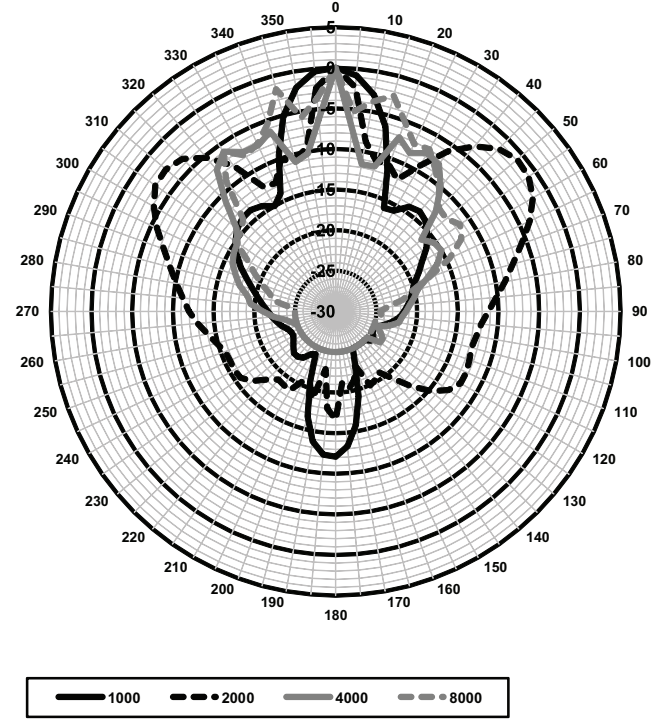
LA1-UW36-x1 figura polare orizzontale (bassa frequenza)



LA1-UW36-x1 figura polare verticale (bassa frequenza)



LA1-UW36-x1 figura polare orizzontale (alta frequenza)



LA1-UW36-x1 figura polare verticale (alta frequenza)

Le figure polari sono misurate mediante il rumore rosa. Normalizzate sull'asse a 0 gradi.

Sensibilità banda d'ottava* LA1-UW24-x1

| | Ottava SPL 1 W/1 m | Ottava totale SPL 1 W/1 m | Ottava totale SPL Pmax/1 m |
|----------|-----------------------|---------------------------------|----------------------------------|
| 125 Hz | 81.8 | - | - |
| 250 Hz | 96.5 | - | - |
| 500 Hz | 95.0 | - | - |
| 1000 Hz | 95.1 | - | - |
| 2000 Hz | 92.9 | - | - |
| 4000 Hz | 85.7 | - | - |
| 8000 Hz | 87.9 | - | - |
| Peso A | - | 89.5 | 102.1 |
| Peso Lin | - | 91.5 | 104.4 |

Angoli di apertura banda d'ottava LA1-UW24-x1

| | Orizzontale | Verticale | |
|---------|-------------|-----------|--|
| 125 Hz | 360 | 360 | |
| 250 Hz | 360 | 79 | |
| 500 Hz | 230 | 68 | |
| 1000 Hz | 190 | 32 | |
| 2000 Hz | 117 | 18 | |
| 4000 Hz | 94 | 13 | |
| 8000 Hz | 44 | 42 | |

Sensibilità banda d'ottava* LA1-UW36-x1

| | Ottava SPL 1 W/1 m | Ottava totale SPL 1 W/1 m | Ottava totale SPL Pmax/1 m |
|----------|-----------------------|---------------------------------|----------------------------------|
| 125 Hz | 82.9 | - | - |
| 250 Hz | 97.4 | - | - |
| 500 Hz | 96.7 | - | - |
| 1000 Hz | 97.1 | - | - |
| 2000 Hz | 94.2 | - | - |
| 4000 Hz | 86.6 | - | - |
| 8000 Hz | 91.6 | - | - |
| Peso A | - | 91.3 | 105.3 |
| Peso Lin | - | 93.2 | 107.5 |

Angoli di apertura banda d'ottava LA1-UW36-x1

| | Orizzontale | Verticale | |
|--------|-------------|-----------|--|
| 125 Hz | 360 | 360 | |
| 250 Hz | 360 | 114 | |

| | | | |
|---------|-----|----|--|
| 500 Hz | 248 | 68 | |
| 1000 Hz | 192 | 31 | |
| 2000 Hz | 118 | 16 | |
| 4000 Hz | 95 | 9 | |
| 8000 Hz | 47 | 42 | |

Prestazioni acustiche specificate per ottava

* tutte le misurazioni vengono effettuate con un segnale di rumore rosa; i valori sono in dB SPL.

Pezzi inclusi

| Quantità | Componente |
|----------|--|
| 1 | Altoparlante a colonna LA1-UW24-x1 o Altoparlante a colonna LA1-UW36-x1 |
| 1 | Staffa girevole per montaggio a muro |

Specifiche tecniche**Specifiche elettriche***

| Tipo di altoparlante a colonna | LA1-UW24-D1/ L1 | LA1-UW36- D1/L1 |
|--|--|--|
| Potenza massima | 36 W | 54 W |
| Potenza nominale | 24/12/6/3 W | 36/18/9/4,5 W |
| Livello di pressione sonora a 24 W/36 W / 1 W (1 kHz, 1 m) | 110 dB / 96 dB +/- 3 dB (SPL) | 114 dB / 98 dB +/- 3 dB (SPL) |
| Gamma frequenze effettiva (-10 dB) | Da 150 Hz a 12,5 kHz | Da 160 Hz a 13,5 kHz |
| Angolo di apertura | 1 kHz/4 kHz (-6 dB) | 1 kHz / 4 kHz (-6 dB) |
| Orizzontale | 190° / 88° | 190° / 88° |
| Verticale | 30° / 8° | 30° / 8° |
| Tensione di ingresso nominale | 100 V e 70 V | 100 V e 70 V |
| Impedenza nominale | 417 Ohm | 278 Ohm |
| Connettore | Morsettiera a pressione a 5 poli | Morsettiera a pressione a 5 poli |

* Prestazioni e dati tecnici conformi alla normativa IEC 60268-5

Specifiche meccaniche

| | |
|--------------------------------------|---------------------------------|
| Dimensioni (A x L x P) | 841 x 151 x 129 mm |
| Peso LA1-UW24-x1 Peso LA1-UW36-x1 | 5,5 Kg 6 Kg |
| Colore | Nero (D1) o bianco (L1) |
| cassa/panno (D1) | Abbinamenti RAL 9004 / RAL 9004 |
| cassa/panno (L1) | Abbinamenti RAL 9010/RAL 7044 |

Specifiche ambientali

| | |
|---------------------------|--------------------|
| Temperatura di esercizio | Da -25 °C a +55 °C |
| Temperatura di stoccaggio | Da -40 °C a +70 °C |
| Umidità relativa | < 95% |

Informazioni per l'ordinazione**Altoparlante a colonna**

Altoparlante a colonna da 24 W, custodia in protezione in fibra a media densità (MDF) con parte anteriore in pannello a tessitura fine, finitura in nero, dotato di staffa girevole per il montaggio a muro.

Numero ordine **LA1-UW24-D1**

Altoparlante a colonna

Altoparlante a colonna da 24 W, custodia in protezione in fibra a media densità (MDF) con parte anteriore in pannello a tessitura fine, finitura in bianco, dotato di staffa girevole per il montaggio a muro.

Numero ordine **LA1-UW24-L1**

Altoparlante a colonna

Altoparlante a colonna da 36 W, custodia in protezione in fibra a media densità (MDF) con parte anteriore in pannello a tessitura fine, finitura in nero, dotato di staffa girevole per il montaggio a muro.

Numero ordine **LA1-UW36-D1**

Altoparlante a colonna

Altoparlante a colonna da 36 W, custodia in protezione in fibra a media densità (MDF) con parte anteriore in pannello a tessitura fine, finitura in bianco, dotato di staffa girevole per il montaggio a muro.

Numero ordine **LA1-UW36-L1**

Rappresentato da:**Italy:**

Bosch Security Systems S.p.A.
Via M.A.Colonna, 35
20149 Milano
Phone: +39 02 3696 1
Fax: +39 02 3696 3907
it.securitysystems@bosch.com
www.boschsecurity.it