

Gamma di altoparlanti a cassa Premium-Sound

www.boschsecurity.it



BOSCH
Tecnologia per la vita



- ▶ Riproduzione musicale e del parlato di alta qualità
- ▶ Ingressi selezionabili ad 8 Ohm, 70 V e 100 V
- ▶ Alloggiamento in plastica ABS, compatto ma robusto
- ▶ Staffa di montaggio regolabile in dotazione
- ▶ Grado di protezione da acqua e polvere IP 65

Gli altoparlanti a cassa LB2-UCxx-x1Premium-Sound sono ideali per una riproduzione nitida di parlato e musica di intrattenimento e di sottofondo e possono essere utilizzati in applicazioni sia per interno che per esterno. La gamma di altoparlanti a cassa Premium-sound è costituita da modelli a 15 W e 30 W, disponibili in colori chiari o scuri. Gli altoparlanti dispongono di ingressi, con impedenza ad 8 Ohm, a 70 V e 100 V.

Le casse ABS sono dotate di griglie frontali in alluminio e sono dotate di staffa in alluminio.

Tra le applicazioni tipiche che richiedono l'impiego di questi altoparlanti sono incluse: bar a tema, ristoranti con musica, parchi divertimento, negozi, applicazioni audiovisive, sale riunioni ed uffici, spazi espositivi, showroom, palestre e centri espositivi.

Certificazioni e omologazioni

Garanzia di qualità

Tutti gli altoparlanti Bosch sono in grado di mantenere la potenza nominale per la durata continuativa di 100 ore, conformemente agli standard IEC 268-5 PHC (Power Handling Capacity, Capacità mantenimento

potenza). Bosch ha anche sviluppato il test SAFE (Simulated Acoustical Feedback Exposure, Simulata esposizione al feedback acustico) per dimostrare che gli altoparlanti possono resistere ad una potenza nominale doppia per brevi periodi. Ciò assicura un'affidabilità elevata anche in condizioni estreme, con una maggiore soddisfazione per il cliente, una durata più lunga ed una riduzione in termini di incidenza di guasti e decadimento nelle prestazioni.

Sicurezza	Conforme allo standard EN 60065
Protezione da acqua e polvere	Conforme allo standard EN 60529 IP 65
Capacità autoestinguenta	Conforme ad UL94 V 0
Resistente al cloro	Conforme allo standard IEC60068-2-42
Resistente alla corrosione	Conforme allo standard IEC60068-2-52
Nebbia salina	Conforme allo standard IEC60068-2-11

Pianificazione

Le casse sono dotate di un trasformatore incorporato che consente di selezionare la potenza in uscita nominale massima, dimezzata, di un quarto o di un ottavo (vale a dire ad incrementi di 3 dB) per l'uso a 70 V, 100 V o ad 8 Ohm.

Tale selezione viene effettuata mediante un comodo interruttore posto sul retro dell'alloggiamento. Il collegamento all'altoparlante è possibile tramite un cavo a due poli della lunghezza di due metri (di colore simile a quello dell'alloggiamento). Le estremità del cavo sono immediatamente pronte per l'uso (senza copertura isolante).

Le staffe di montaggio sono dotate di viti Torx antifurto con coperchi di plastica del medesimo colore delle casse.

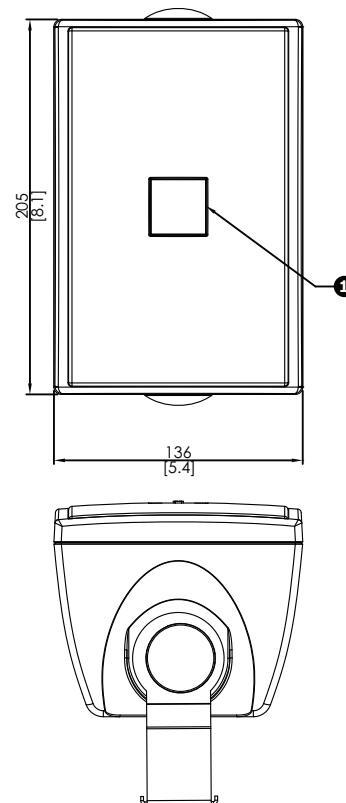
Le casse possono essere montate in orizzontale, per consentire l'orientamento dell'altoparlante verso l'alto o verso il basso oppure in verticale, per consentire la rotazione verso destra o sinistra utilizzando la staffa a parete in acciaio a forma di U (in dotazione).

Il logo girevole può essere regolato con estrema facilità in modo da adattarsi all'orientamento del montaggio.

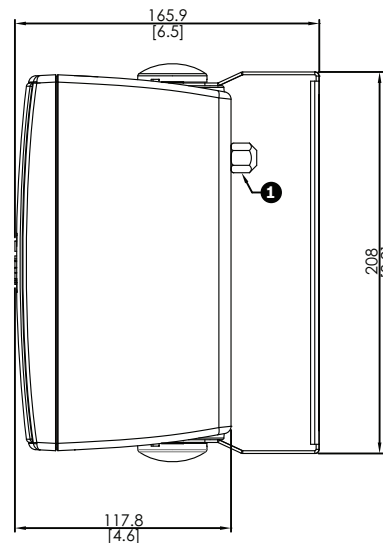


Vista posteriore di LB2-UC15-x1/LB2-UC30-x1

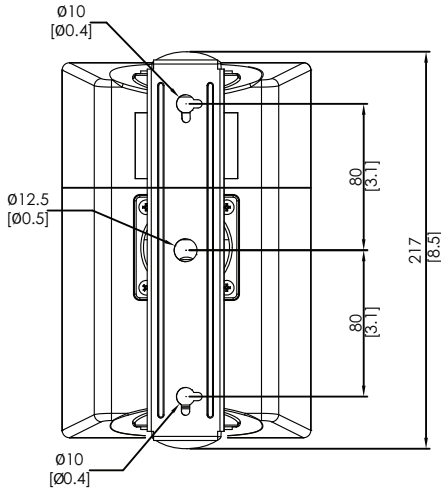
LB2-UC15-D1/L1



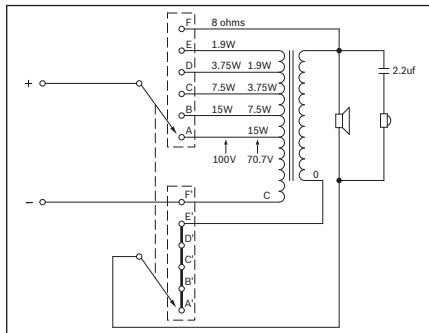
Vista anteriore e superiore in mm. (1) Logo girevole.



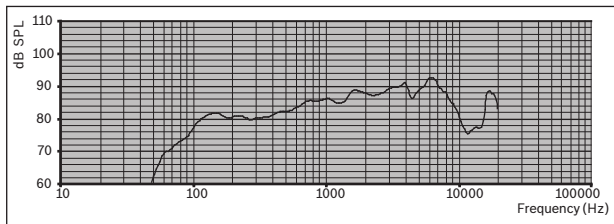
Vista laterale in mm. (1) Interruttore per selezione della potenza.



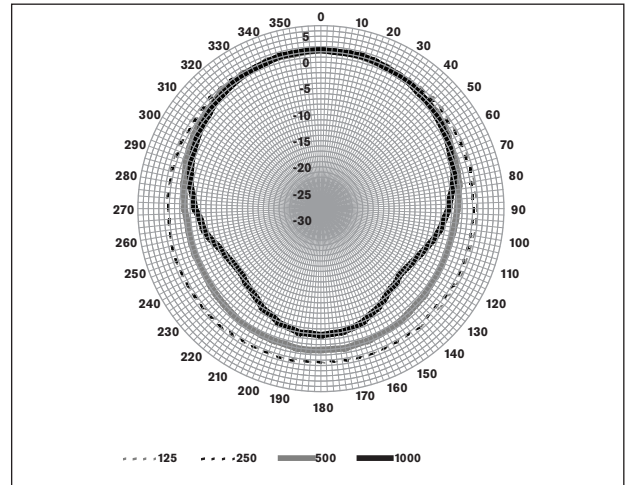
Vista posteriore in mm.



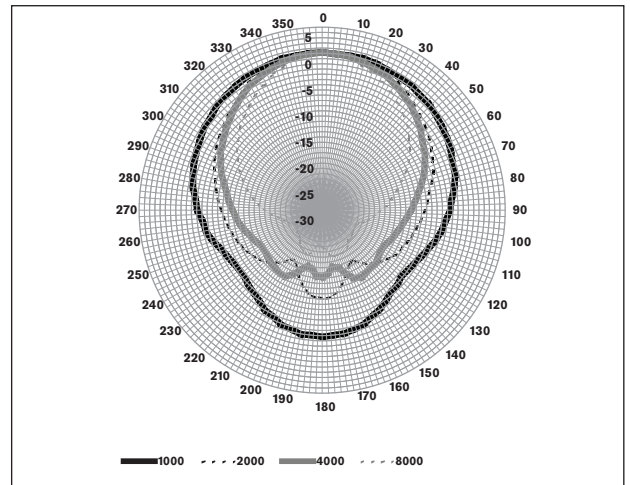
LB2-UC15-x1 schema circuitale



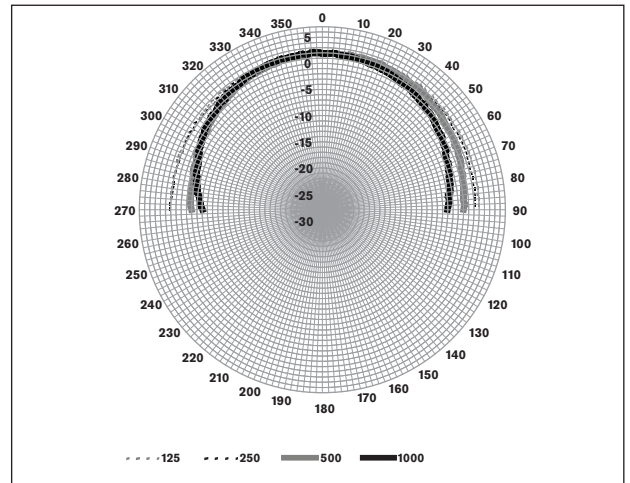
LB2-UC15-x1 risposta in frequenza



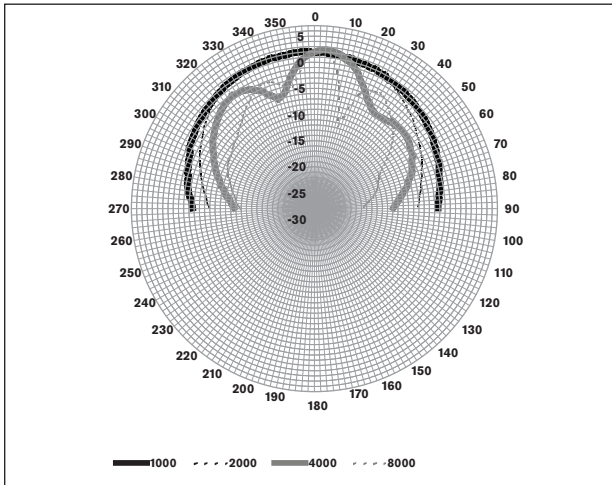
LB2-UC15-x1 figura polare orizzontale (bassa frequenza).
Normalizzato sull'asse a 0 gradi.



LB2-UC15-x1 figura polare orizzontale (alta frequenza).
Normalizzato sull'asse a 0 gradi.



LB2-UC15-x1 figura polare verticale (bassa frequenza).
Normalizzato sull'asse a 0 gradi.



LB2-UC15-x1 figura polare verticale (alta frequenza). Normalizzato sull'asse a 0 gradi.

Sensibilità banda d'ottava *

	Ottava SPL 1 W/1 m	Ottava totale SPL 1 W/1 m	Ottava totale SPL Pmax/1 m
125 Hz	80,6	-	-
250 Hz	80,4	-	-
500 Hz	82,7	-	-
1000 Hz	85,9	-	-
2000 Hz	87,8	-	-
4000 Hz	88,9	-	-
8000 Hz	88,8	-	-
Peso A	-	84,7	95,9
Peso Lin	-	85,0	95,6

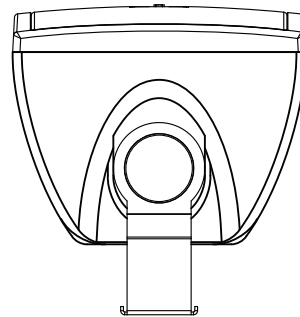
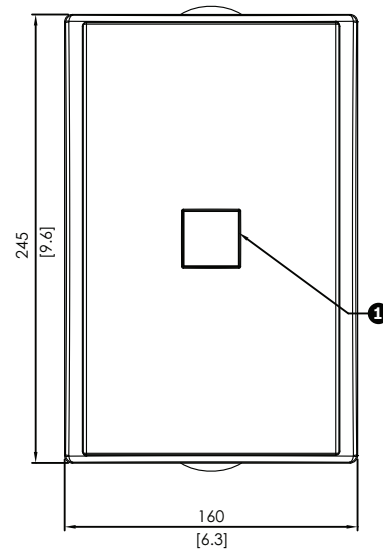
Angoli di apertura banda d'ottava

	Orizzontale	Verticale
125 Hz	360	> 180
250 Hz	360	> 180
500 Hz	360	> 180
1000 Hz	179	168
2000 Hz	115	121
4000 Hz	101	35
8000 Hz	76	44

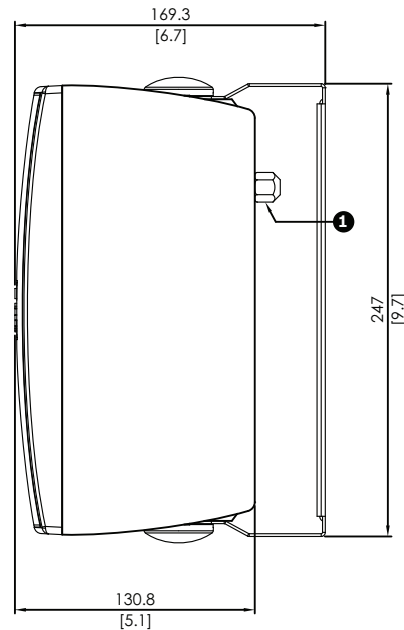
Prestazioni acustiche specificate per ottava

* tutte le misurazioni vengono effettuate con un segnale di rumore rosa; i valori sono in dB SPL.

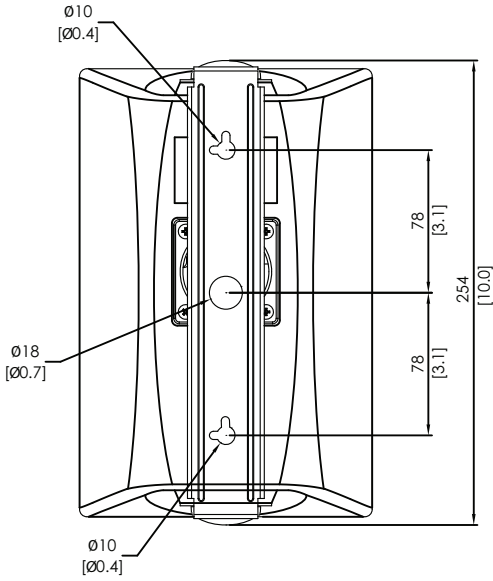
LB2-UC30-D1/L1



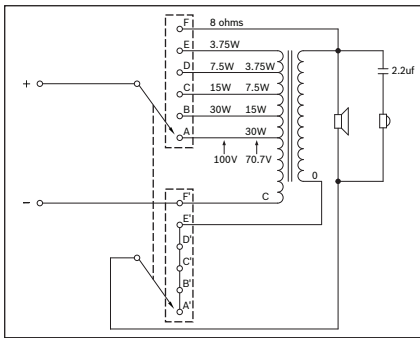
Vista anteriore e superiore in mm. (1) Logo girevole.



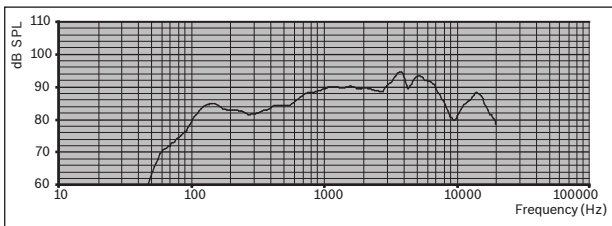
Vista laterale in mm. (1) Interruttore per selezione della potenza.



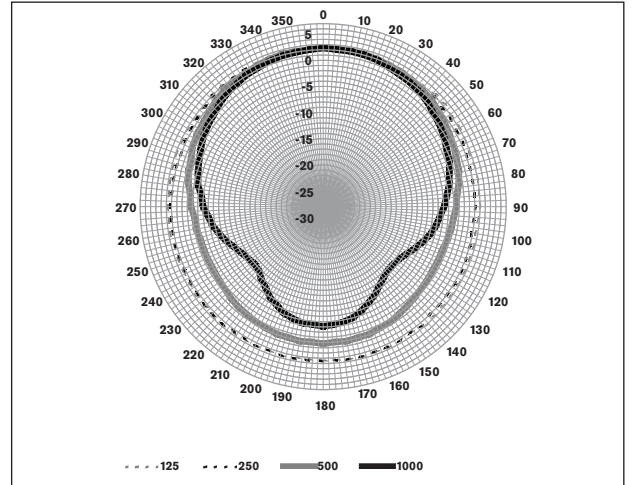
Vista posteriore in mm.



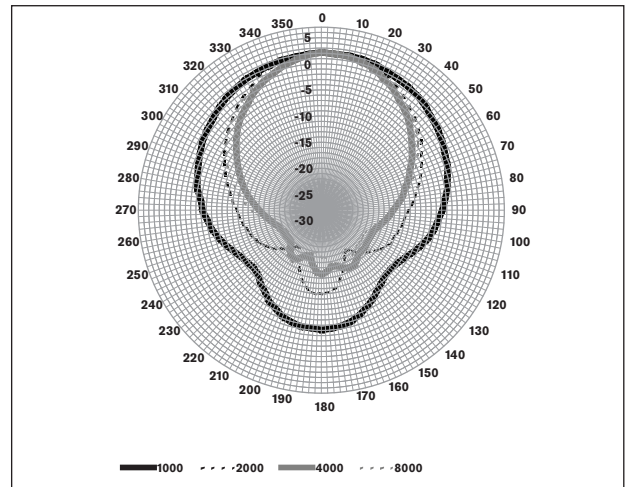
LB2-UC30-x1 schema circuitale



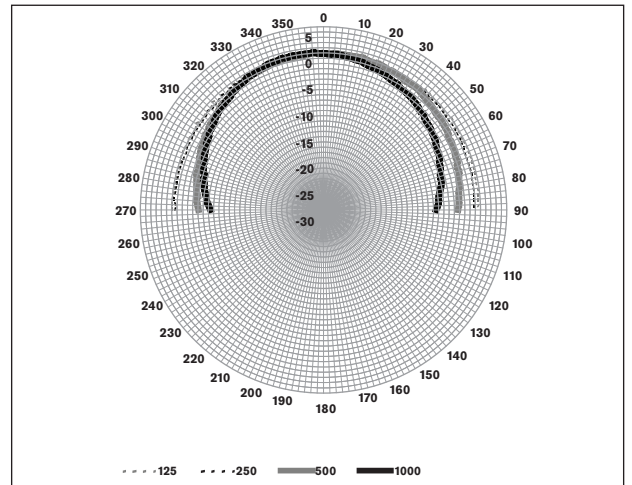
LB2-UC30-x1 risposta in frequenza



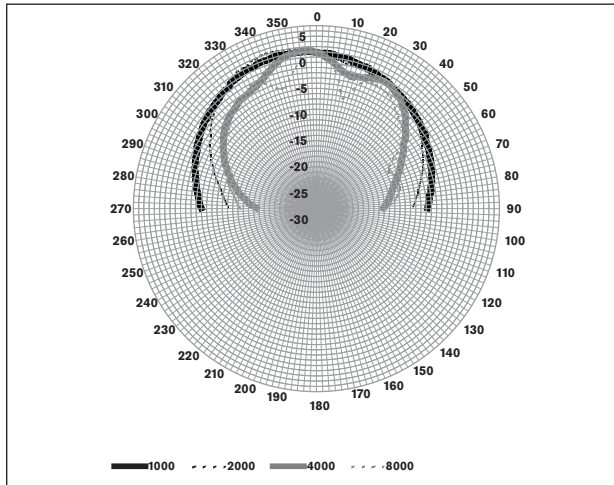
LB2-UC30-x1 figura polare orizzontale (bassa frequenza).
Normalizzato sull'asse a 0 gradi.



LB2-UC30-x1 figura polare orizzontale (alta frequenza).
Normalizzato sull'asse a 0 gradi.



LB2-UC30-x1 figura polare verticale (bassa frequenza).
Normalizzato sull'asse a 0 gradi.



LB2-UC30-x1 figura polare verticale (alta frequenza).
Normalizzato sull'asse a 0 gradi.

Pezzi inclusi

Quantità	Componenti
1	LB2-UCxx-x1
1	Staffa di montaggio
1	Istruzioni per l'installazione

Specifiche tecniche

Specifiche elettriche*

Prodotto	LB2-UC15-D1 LB2-UC15-L1	LB2-UC30-D1 LB2-UC30-L1
Descrizione	Altoparlante a cassa Premium-Sound	Altoparlante a cassa Premium-Sound
Potenza massima	22,5 W	45 W
Potenza nominale (PHC)	15 W	30 W
Selezione della potenza	15/7,5/3,75/1,9 W	30/15/7,5/3,75 W
Livello pressione sonora alla potenza nominale/1 W (1 kHz, 1 m)	98/86 dB (SPL)	105/90 dB (SPL)
Gamma frequenze effettiva (-10 dB)	Da 95 Hz a 19,5 kHz	Da 100 Hz a 18,5 kHz
Angolo di apertura a 1 kHz/4 kHz (-6 dB)	179°/101° (orizz.) 168°/35° (ver.)	160°/81° (orizz.) 150°/90° (ver.)
Tensione di ingresso nominale	11/70/100 V	15,5/70/100 V
Impedenza nominale	8/326/667 Ohm	8/163/333 Ohm

Trasduttori	Woofers da 101,6 mm, tweeter a cupola da 13 mm	Woofers da 127 mm, tweeter a cupola da 13 mm
Collegamento	Cavo con doppio connettore da 2 m	Cavo con doppio connettore da 2 m

* Prestazioni e dati tecnici conformi allo standard IEC 60268-5

Specifiche meccaniche

Dimensioni (AxLxP)	205 mm x 136 mm x 117 mm	250 mm x 60 mm x 140 mm
Peso	Circa 1,9 Kg	Circa 2,4 Kg
Colore	Bianco (RAL 9010) (L) o Antracite (RAL 7021) (D)	Bianco (RAL 9010) (L) o Antracite (RAL 7021) (D)

Specifiche ambientali

Temperatura di esercizio	Da -25 °C a +55 °C
Temperatura di stoccaggio	Da -40 °C a +70 °C
Umidità relativa	< 95%

Informazioni per l'ordinazione

Altoparlante a cassa Premium-Sound

Altoparlante a cassa da 15 W, custodia in ABS, staffa di montaggio ad U, cavo di collegamento fisso a due poli della lunghezza di 2 m, grado di protezione da acqua e polvere IP 65, colore antracite RAL 7021. Numero ordine **LB2-UC15-D1**

Altoparlante a cassa Premium-Sound

Altoparlante a cassa da 15 W, custodia in ABS, staffa di montaggio ad U, cavo di collegamento fisso a due poli della lunghezza di 2 m, grado di protezione da acqua e polvere IP 65, colore bianco RAL 9010. Numero ordine **LB2-UC15-L1**

Altoparlante a cassa Premium-Sound

Altoparlante a cassa da 30 W, custodia in ABS, staffa di montaggio ad U, cavo di collegamento fisso a due poli della lunghezza di 2 m, grado di protezione da acqua e polvere IP 65, colore antracite RAL 7021. Numero ordine **LB2-UC30-D1**

Altoparlante a cassa Premium-Sound

Altoparlante a cassa da 30 W, custodia in ABS, staffa di montaggio ad U, cavo di collegamento fisso a due poli della lunghezza di 2 m, grado di protezione da acqua e polvere IP 65, colore bianco RAL 9010. Numero ordine **LB2-UC30-L1**

Rappresentato da:

Italy:
Bosch Security Systems S.p.A.
Via M.A.Colonna, 35
20149 Milano
Phone: +39 02 3696 1
Fax: +39 02 3696 3907
it.securitysystems@bosch.com
www.boschsecurity.it