

# LB20-PC60EW-5 - Coppia di altoparlanti a cassa 5" da 70/100 V IP65

www.boschsecurity.com



**BOSCH**  
Tecnologia per la vita



LB20-PC60EW-5 di Bosch è un altoparlante full-range a due vie da 5,25 pollici (133 mm) dalle prestazioni straordinarie, con montaggio su superficie e un'eccellente dispersione ampia e uniforme. È progettato per la musica di intrattenimento e di sottofondo, l'evacuazione vocale, i sistemi di chiamata e le applicazioni di amplificazione audio ed è la scelta ideale per un'ampia gamma di utilizzi in interni ed esterni, come ristoranti, bar, patio, negozi, centri sportivi o ricreativi, ospitalità, parchi divertimento e così via. Grazie alla straordinaria facilità di installazione, all'eccezionale capacità di resistenza alle intemperie, all'aspetto moderno e aggraziato e alle opzioni di montaggio flessibili, LB20-PC60EW-5 rappresenta la soluzione ideale per un'ampia gamma di applicazioni di montaggio su superficie.

Il modello LB20-PC60EW-5 è progettato per resistere alle condizioni atmosferiche più difficili, senza compromettere le prestazioni per le applicazioni in interni. L'altoparlante full-range ha una classificazione IP65 e all'impermeabilità si aggiunge l'eccezionale resistenza della griglia e dell'alloggiamento ad agenti quali sole, atmosfera salina, umidità e cloro.

- ▶ Progettato per resistere alle condizioni meteo più difficili (IP65)
- ▶ Woofer a lunga escursione da 133 mm (5,25 pollici) alloggiato in una custodia in plastica ABS con classificazione di infiammabilità UL 94-5VB per prestazioni LF fino a 55 Hz
- ▶ Gestione della potenza fino a 90 W che assicura un SPL massimo di 108 dB (114 dB picco)
- ▶ Trasformatore da 60 W con pass-through a 8  $\Omega$

Il modello LB20-PC60EW-5 include una versatile staffa a U progettata per facilitare il lavoro dell'installatore, che offre un'ampia gamma di applicazioni di installazione. La staffa a U consente una rotazione di 80°.

LB20-PC60EW-5 fa uso di un trasformatore da 60 W che offre una selezione di 7,5 W (solo 70 V), 15 W, 30 W o 60 W al sistema di altoparlanti utilizzando linee da 70 V o 100 V oppure 8  $\Omega$  utilizzando il bypass per le linee a bassa impedenza. La selezione viene effettuata mediante un pratico interruttore sul pannello di ingresso posto sul retro dell'altoparlante.

L'ampia gamma di altoparlanti LB20 per il montaggio su superficie è progettata per funzionare come un sistema completo in varie strutture diversi di montaggio su superficiale e per l'uso in combinazione con altri altoparlanti LB20 per soffitto e parete.

## Specifiche tecniche

Risposta in frequenza (-3 dB):	Da 90 Hz a 20 kHz <sup>1</sup>
Risposta in frequenza (-10 dB)	Da 55 Hz a 20 kHz <sup>1</sup>

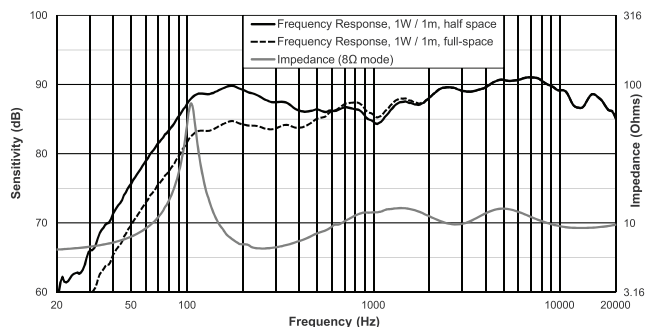
Sensibilità:	89 dB <sup>2</sup>
SPL massimo (calcolato):	108 dB (114 dB picco)
Angolo di copertura:	90° in orizzontale, 90° in verticale
Pilotaggio della potenza:	Rumore rosa continuo (100 ore) a 75 W (300 W picco)
Bassa Z:	Sì
Impedenza nominale:	8 Ω
Impedenza minima:	6,5 Ω
Frequenza passa-alto consigliata:	60 Hz (24 dB/ottava)
Trasformatore in ingresso (70 V/100 V):	60 W
Prese del trasformatore:	70 V: 60 W, 30 W, 15 W, 7,5 W, 8 Ω 100 V: 60 W, 30 W, 15 W, 8 Ω
Trasduttore a bassa frequenza:	133 mm (5,25 pollici)
Trasduttore ad alta frequenza:	20 mm (0,75 pollici)
Connettori:	Connettore di blocco a 4 pin rimovibile (Euroblock), (2) per il collegamento ad altoparlanti aggiuntivi in una linea distribuita. Dimensioni massime cavo 12 AWG (2,5 mm)
Specifiche ambientali:	IP65 (per IEC-60529)
Colore:	Nero (RAL 9004) o bianco (RAL 9003)
Dimensioni (A x L x P):	255 x 180 x 150 mm (10 x 7,1 x 5,9 pollici) <sup>3</sup>
Peso netto:	3,2 kg (7,1 lb) <sup>3</sup>
Peso spedizione:	9,5 kg (21,0 lb)
Hardware incluso:	Staffa a U, chiave a brugola da 5 mm e coperchio di protezione
Quantità per confezione:	2

<sup>1</sup>Metà spazio (montaggio a parete).

<sup>2</sup>Metà spazio (a parete) mediata da 100 Hz a 10 kHz, 1 W.

<sup>3</sup>Senza staffa a U.

## Risposta in frequenza e impedenza:



## Specifiche tecniche e strutturali:

L'altoparlante deve essere un sistema full-range a due vie con montaggio su superficie e crossover interno passivo. Il trasduttore a bassa frequenza dell'altoparlante deve essere un woofer da 133 mm (5,25 pollici), con un cono in polipropilene resistente agli agenti atmosferici e una bobina di 25 mm (1 pollice). Il trasduttore ad alta frequenza dell'altoparlante deve essere un driver a raffreddamento ferrofluido da 20 mm (0,75 pollici), accoppiato a una guida d'onda con pannello acustico integrato.

Il sistema di altoparlanti deve soddisfare i seguenti criteri di prestazioni: pilotaggio della potenza, 75 W di rumore rosa continuo IEC 60268-5 (fattore di cresta di 6 dB); risposta in frequenza, da 55 Hz a 20 kHz (-10 dB dalla sensibilità nominale); sensibilità, 89 dB a un watt, da 100 Hz a 10 kHz a un metro; impedenza, 8 ohm nominale, 6,5 ohm minima.

L'altoparlante deve avere un trasformatore adatto all'uso su linee distribuite a 70 V o 100 V. Il trasformatore deve avere prese da 7,5 W a 60 W, oltre a 8 ohm di bypass, selezionabili tramite un interruttore posto sul retro dell'alloggiamento. La selezione del bypass da 8 ohm deve essere protetta da una vite di sicurezza.

Il trasduttore ad alta frequenza deve avere un driver a guida d'onda per una copertura uniforme di 90° in orizzontale per 90° in verticale. La finitura deve essere in nero (RAL 9004) o bianco (RAL 9003). La griglia deve essere in alluminio resistente alla corrosione. L'altoparlante deve essere regolabile su un intervallo di 90° in verticale, utilizzando una staffa a U.

L'altoparlante deve includere una staffa a U. La staffa a U deve essere alluminio resistente alla corrosione. I collegamenti elettrici devono passare per un connettore rimovibile Euroblock a 4 pin posto sul pannello di ingresso. L'altoparlante deve includere un coperchio di protezione IP65 per il pannello di ingresso.

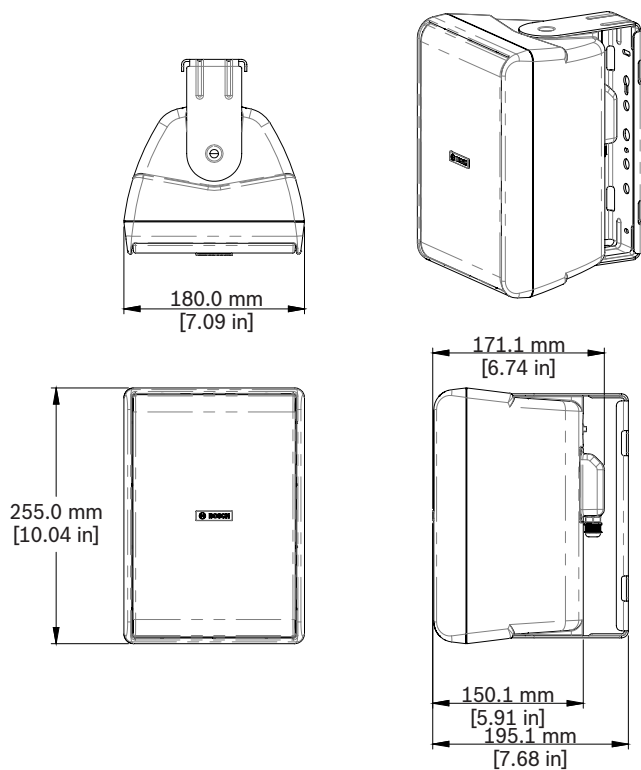
Il sistema deve avere protezione IEC 60068-2-5 dall'irraggiamento, IEC 60068-2-11 dalla nebbia salina, IEC 60068-2-42 SO<sub>2</sub>, IEC 60068-2-60 dal cloro e superare le condizioni di test IP64 in base allo standard IEC 60529. Il sistema di montaggio deve essere testato per EIA 636, con un fattore di sicurezza

di 8:1 o superiore. L'alloggiamento deve essere in plastica modellata ABS antincendio UL94-V2.

L'altoparlante deve avere un peso di 3,2 kg (7,1 lb) e dimensioni pari a 255 mm (10,0 pollici) di altezza, 180 mm (7,1 pollici) di larghezza e 150 mm (5,9 pollici) di profondità.

L'altoparlante con montaggio su superficie deve essere il modello LB20-PC60EW-5 di Bosch.

#### Dimensioni:



#### Informazioni per l'ordinazione

##### **LB20-PC60EW-5D Altop. cassa 5" 70/100V IP65 nr., coppia**

Altoparlante a cassa a due vie da 5 pollici con pratico sistema di montaggio a parete, trasformatore di linea da 70/100 volt interno da 60 W con 8 ohm di bypass e grado di protezione IP65 (fornito in coppia), nero  
Numero ordine **LB20-PC60EW-5D**

##### **LB20-PC60EW-5L Altop. cassa 5" 70/100V IP65 bn., coppia**

Altoparlante a cassa a due vie da 5 pollici con pratico sistema di montaggio a parete, trasformatore di linea da 70/100 volt interno da 60 W con 8 ohm di bypass e grado di protezione IP65 (fornito in coppia), bianco  
Numero ordine **LB20-PC60EW-5L**

**Rappresentato da:**

**Europe, Middle East, Africa:**  
Bosch Security Systems B.V.  
P.O. Box 80002  
5600 JB Eindhoven, The Netherlands  
Phone: + 31 40 2577 284  
emea.securitysystems@bosch.com  
emea.boschsecurity.com

**Germany:**  
Bosch Sicherheitssysteme GmbH  
Robert-Bosch-Ring 5  
85630 Grasbrunn  
Germany  
[www.boschsecurity.com](http://www.boschsecurity.com)