

LC2-PC60G6-12 altoparlante da 64 W per montaggio a soffitto Premium Sound

www.boschsecurity.it



BOSCH
Tecnologia per la vita



- ▶ Driver da 12" coassiale bidirezionale ad alta efficienza
- ▶ Protezione di overload della larghezza di banda
- ▶ Regolazione del wattaggio sul pannello acustico frontale
- ▶ Include telaio per controsoffittatura ed anello di montaggio per una facile installazione
- ▶ Conforme agli standard BS 5839-8 ed EN 60849

Il modello LC2-PC60G6-12 è un altoparlante per montaggio a soffitto da 12", a due vie, con audio di qualità elevata che offre ampia dispersione, elevata efficienza ed elevata pressione acustica, facile da installare e con riproduzione musicale e vocale ad ampio raggio. Concepito per applicazioni caratterizzate da soffitti alti.

È composto da un pannello acustico, griglia, contenitore posteriore, altoparlante a due vie coassiale da 12" e un trasformatore interno per selezionare la potenza di uscita.

Il contenitore posteriore offre un volume interno ottimale per prestazioni estese a bassa frequenza. L'altoparlante utilizza un circuito per la protezione completa dei driver della rete, del woofer e del tweeter da livelli di potenza eccessivi.

Funzioni di base

Altoparlante per sistemi di evacuazione

Gli altoparlanti per allarmi vocali sono stati appositamente progettati per essere utilizzati all'interno di edifici dove le prestazioni dei sistemi vocali di evacuazione sono soggette a normative

specifiche. Il modello LC2-PC60G6-12 è progettato per l'utilizzo in sistemi di allarme vocale ed è conforme agli standard britannici BS 5839-8 ed EN 60849.

Protezione

L'unità dispone di una protezione integrata per garantire che, in caso di incendio, l'eventuale danno all'altoparlante non si propaghi anche al circuito ad esso collegato. In tal modo, l'integrità del sistema viene garantita e gli altoparlanti installati in aree diverse possono ancora essere utilizzati per informare le persone della situazione che si sta verificando. Viene fornito con un contenitore posteriore in dotazione standard per una maggiore protezione dei terminali dei cavi.

L'altoparlante è dotato di una morsettiera a vite in ceramica conforme agli standard per i sistemi di emergenza e di un fusibile termico.

Certificazioni e omologazioni

Tutti gli altoparlanti Bosch sono progettati per garantire un funzionamento continuo di 100 ore a potenza nominale, in conformità allo standard IEC 268-5 PHC (Power Handling Capacity - Capacità di

mantenimento potenza). Bosch ha anche sviluppato il test SAFE (Simulated Acoustical Feedback Exposure – Simulata esposizione al feedback acustico) per dimostrare che gli altoparlanti possono resistere ad una potenza nominale doppia per brevi periodi. Ciò assicura un'affidabilità elevata anche in condizioni estreme, con una maggiore soddisfazione per il cliente, una durata più lunga ed una riduzione in termini di incidenza di guasti e decadimento nelle prestazioni.

Sicurezza	Conforme allo standard EN 60065
Emergenza	conforme allo standard BS 5839-8 / EN 60849
Regione	Certificazione
Europa	CE

Pianificazione

Montaggio

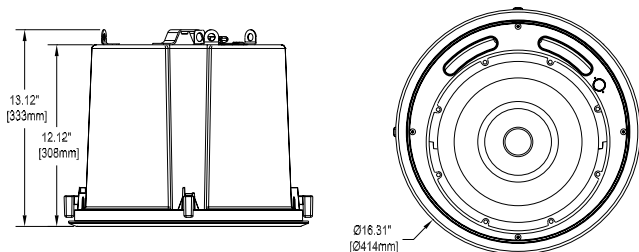
L'altoparlante viene fissato al soffitto utilizzando quattro tasselli integrali a scatto ed è stato progettato per funzionare in un'ampia gamma di strutture di soffitti differenti. Un telaio per controsoffittatura/guarnizione C-ring è in dotazione per una sospensione sicura nei controsoffitti in cui è utilizzata lana minerale o altri telai da soffitto in fibre diverse con spessore da 4 a 25 mm.

Il modello LC2-PC60G6-12 può essere sospeso nelle installazioni aperte a soffitto tramite un punto di cordame integrato da 3/8" da usare con un'asta filettata oppure può essere montato utilizzando le tre linguette di montaggio pendenti sul retro del contenitore.

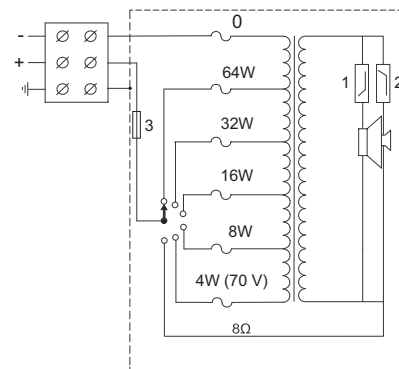
Con l'altoparlante viene fornita una dima circolare da 386 mm per la realizzazione del foro che alloggerà l'unità.

Impostazione della potenza

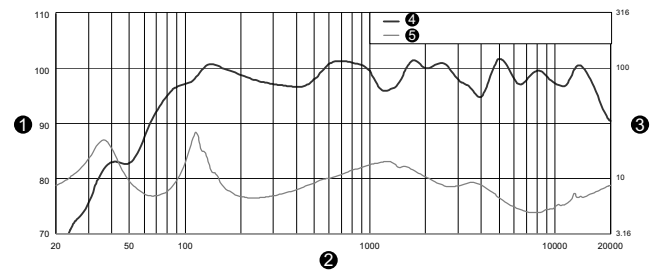
L'unità è dotata di una morsettiera in ceramica a tre vie conforme agli standard per i sistemi di emergenza, con collegamenti a vite (inclusa messa a terra), adatti al cablaggio in cascata (loop-through). Quattro prese primarie da 100 V e cinque da 70 V sono presenti sul trasformatore incorporato per consentire la selezione della potenza nominale in uscita massima, dimezzata, di un quarto, di un ottavo (in passi da 3 dB) ed otto Ohm. La selezione viene effettuata tramite un pratico interruttore sul pannello acustico frontale.



Dimensioni in mm/[pollici]

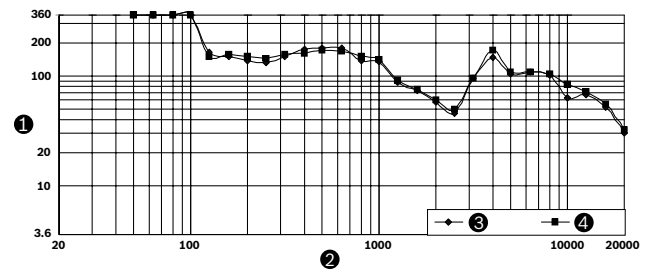


Schema circuitale (1: Filtro passa basso, 2: Filtro passa alto, 3: Fusibile termico)



1	SPL, 1W/1m (dB)
2	Frequenza (Hz)
3	Impedenza (Ohm)
4	Risposta in frequenza, metà spazio
5	Impedenza

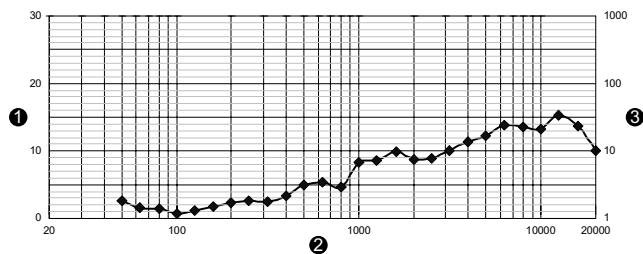
Risposta in frequenza



1	-6 dB di ampiezza raggio (gradi)
2	Frequenza (Hz)
3	Orizzontale
4	Verticale

Ampiezza raggio

3 | LC2-PC60G6-12 altoparlante da 64 W per montaggio a soffitto Premium Sound



1 Indice direzionalità (DI), dB

2 Frequenza (Hz)

3 Fattore direzionalità (Q)

Direzionalità

Pezzi inclusi

Quantità	Componenti
1	LC2-PC60G6-12 altoparlante da soffitto con audio di qualità elevata
1	Dima per l'alloggiamento circolare da 386 mm (15,20")
1	Telaio per controsoffittatura/guarnizione C-ring
1	Schermo vernice
1	Istruzioni per l'installazione

Specifiche tecniche

Specifiche elettriche

Potenza massima	100 W
Potenza nominale	64 / 32 / 16 / 8 / (solo 4 W, 70 V).
Livello pressione sonora a 64 W/1 W (1 kHz, 1 m)	118/100 dB (SPL)
Gamma frequenze effettiva (-10 dB)	Da 65 Hz a 20 kHz
Frequenza di crossover	2 kHz
Frequenza passa alto	60 Hz
Tensione nominale	70 V o 100 V
Impedenza nominale	83 o 167 o 8 Ohm
Trasduttore coassiale	305 mm
Connettore	Morsettiera a vite in ceramica a 3 poli

Specifiche meccaniche

Diametro	414 mm
Profondità massima	333 mm
Spessore soffitto	Da 4 a 25 mm
Foro di incasso	386 + 5 mm
Materiale	
Pannello acustico	ABS (UL94V0)

Contenitore posteriore	Acciaio zincato
Griglia	Acciaio con rivestimento
Peso	13,3 Kg
Colore	Bianco (RAL 9010)

Specifiche ambientali

Temperatura di esercizio	Da -25 °C a +55 °C
Temperatura di stoccaggio	Da -40 °C a +70 °C
Umidità relativa	< 95%

Informazioni per l'ordinazione

LC2-PC60G6-12 altoparlante da 64 W per montaggio a soffitto Premium Sound

Altoparlante da soffitto da 64 W, griglia circolare in metallo, coperchio posteriore in metallo integrato, driver coassiale (sistema a due vie) da 12", morsettiera a vite in ceramica a 3 vie, dotato di telaio per controsoffittatura/guarnizione C-Ring, colore bianco RAL 9010.

Numero ordine **LC2-PC60G6-12**

Rappresentato da:

Italy:
Bosch Security Systems S.p.A.
Via M.A.Colonna, 35
20149 Milano
Phone: +39 02 3696 1
Fax: +39 02 3696 3907
it.securitysystems@bosch.com
www.boschsecurity.it