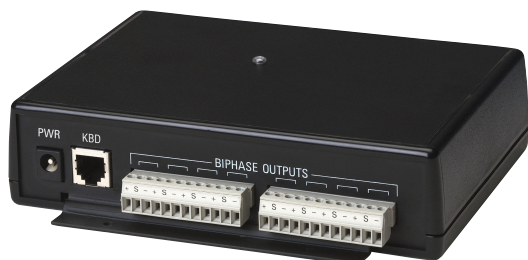




LTC 8786 unità di conversione dati da RS-232 a biphase



- ▶ Per uso con PC o altri dispositivi dotati di software dell'unità di controllo video fornito dall'utente
- ▶ Fino a 16 uscite di codice di controllo biphase
- ▶ Ciascuna uscita funziona con un numero massimo di 8 dispositivi in una configurazione a catena
- ▶ Design compatto

Le unità di conversione dati LTC 8786 sono progettate per convertire il "protocollo del codice di controllo RS-232 AutoDome e dell'unità ricevitore/driver" Bosch in codice di controllo biphase Allegiant.

Tali unità sono specificatamente progettate per trasformare una singola uscita dati di un DVR basato su PC (o di un dispositivo analogo) in più uscite di codice di controllo per il funzionamento delle telecamere AutoDome.

Il "protocollo del codice di controllo RS-232 AutoDome e dell'unità ricevitore/driver" Bosch è un formato dati RS-232 semplice, progettato per la comunicazione con la linea Bosch di unità ricevitore/driver, telecamere AutoDome, unità di conversione LTC 8786 ed altri dispositivi accessori compatibili. Informazioni complete sul protocollo possono essere ottenute scaricando il manuale dalla sezione AutoDome del sito Web www.boschsecuritysystems.com.

La velocità di trasmissione in ingresso dei dati RS-232 dell'unità LTC 8786 è fissa a 9600 baud, 1 bit di stop, 8 bit di dati, nessuna parità e nessun handshake. Le unità LTC 8786 possono essere collegate direttamente alla porta seriale RS-232 di un PC che utilizza un cavo null modem standard. Se si richiede un altro tipo di collegamento, è possibile creare senza difficoltà un cavo di interfaccia utilizzando il connettore D a 9 pin in dotazione.

Certificazioni e omologazioni

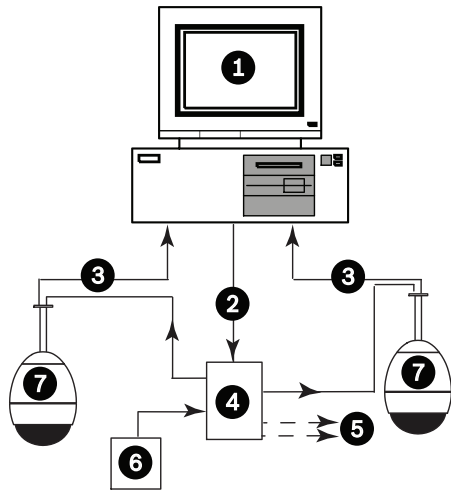
Omologazioni dagli enti

Immunità EMC	EN50130-4
Emissioni EMC	EN55022-1, FCC articolo 15, Classe A

Sicurezza

Unità di conversione	CE, LVD 73/23/EEC
Adattatore di alimentazione	CE, UL, CSA, TUV

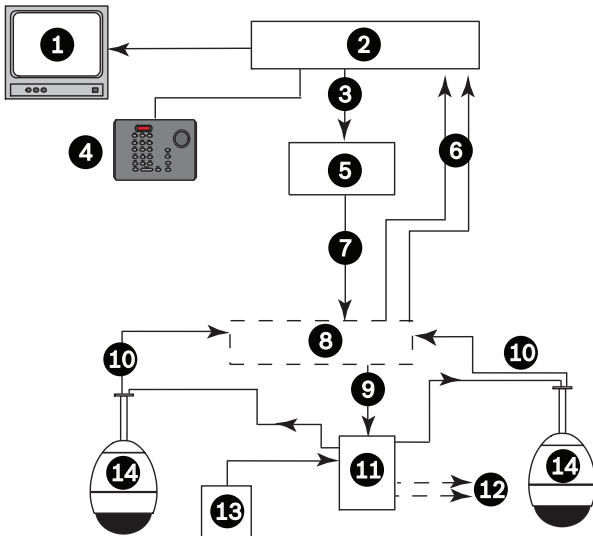
Pianificazione



Configurazioni tipiche

Usa di un PC come origine dei dati RS-232

- 1 PC tipico con schede di acquisizione video o altri dispositivi dotati di software video/di controllo fornito dall'utente
- 2 Dati RS-232
- 3 Segnale video
- 4 LTC 8786 unità di conversione
- 5 Fino a 16 uscite di codice di controllo biphase
- 6 LTC 8786 adattatore di alimentazione
- 7 Tipiche unità telecamera AutoDome o ricevitore/driver Allegiant



Quando utilizzato come RS-232 remota per l'unità di conversione biphase

- 1 Monitor
- 2 Sistema Allegiant
- 3 Dati biphase
- 4 Tastiera Allegiant
- 5 LTC 8780 unità di conversione dati
- 6 Segnale video
- 7 Dati RS-232
- 8 Collegamento comunicazione RS-232 e video
- 9 Dati RS-232
- 10 Segnale video
- 11 LTC 8786 unità di conversione
- 12 Fino a 16 uscite di codice di controllo biphase
- 13 LTC 8786 adattatore di alimentazione
- 14 Tipiche unità telecamera AutoDome o ricevitore/driver Allegiant

Specifiche tecniche

Specifiche elettriche

Codice ¹	Tensione nominale	Range alimentazione
LTC 8786/60	12-28 VCA, 50/60 Hz	105-132 VAC
LTC 8786/50	220-240 VAC, 50/60 Hz	195,5-253 VAC

1. Include un adattatore di alimentazione applicabile.

Potenza nominale	3 W (alla tensione nominale)
Indicatore	3 W (alla tensione nominale)

Connettori

Ingresso dati	Connettore D a 9 pin (adattatore a 9 pin in dotazione), RJ-11
Uscita Biphase	Blocchi terminali rimovibili con tre collegamenti: (+), (-) e (S [schermatura]) per ciascuna delle sedici uscite di codice biphase
Connettore di alimentazione	Cavo di alimentazione di 1,8 m (5,75 piedi) con spina a baionetta
Distanza di trasmissione	Utilizzando un cavo con doppino ritorto schermato da 1 mm ² (18 ^{AWG} , Belden 8760 o equivalente), la distanza di trasmissione massima è di 1,5 km (5000 piedi)

Specifiche meccaniche

Rivestimento	Plastica nera con flange di montaggio in metallo
Dimensioni (Globali) (P x L x A)	154 x 132 x 38 mm (6,08 x 5,25 x 1,5")
Peso	0,132 kg

Specifiche ambientali

Intervallo temperatura di esercizio	Da 0°C a 40°C
Umidità ambiente di esercizio	Da 10% a 90 %, senza condensa

Informazioni per l'ordinazione

LTC 8786/50 unità di conversione da RS-232 a biphasse **LTC 8786/50**

Con 16 uscite biphasse, 220-240 VAC,
50/60 Hz, 195,5-253 VAC

LTC 8786/60 unità di conversione da RS-232 a biphasse **LTC 8786/60**

Con 16 uscite biphasse, 120 VAC, 50/60 Hz,
105-132 VAC

Italy:
Bosch Security Systems S.p.A.
Via M.A.Colonna, 35
20149 Milano
Fax: +39 02 3696 3907
it.securitysystems@bosch.com
www.boschsecurity.it

Represented by