

LTC 9210/01, LTC 9215/00 (S), LTC 9219/01, e LTC 9223/01 staffe per interno/esterno

www.boschsecurity.it



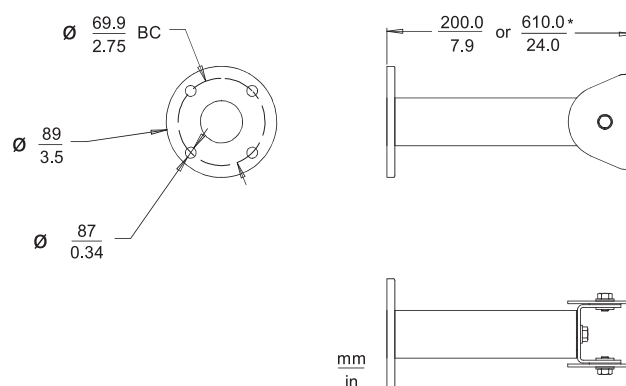
BOSCH
Tecnologia per la vita



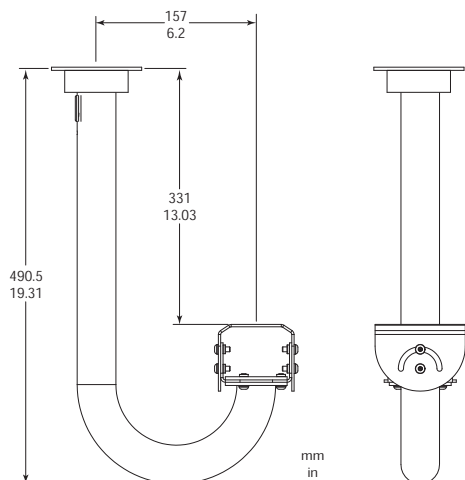
- ▶ Foro per passaggio cavi interno
- ▶ Carico massimo 9 Kg
- ▶ Rotazione a 360°, inclinazione a 180°
- ▶ Progettazione versatile
- ▶ Teste d'installazione regolabili

Le staffe con cablaggio passante LTC 9210/01, LTC 9215/00, LTC 9215/00S, LTC 9219/01 e LTC 9223/01 sono unità d'installazione per interno/esterno progettate per installare telecamere fisse o custodie di protezione telecamere con un carico massimo di 9 Kg. Questi modelli sono composti da una struttura in alluminio leggero con saldatura che fornisce una staffa per telecamere estremamente rigida. Inoltre, la testa girevole versatile ruota a 360° e si inclina a 180°, garantendo la massima flessibilità. La progettazione permette il passaggio dei cavi dalla testa d'installazione alla superficie d'installazione. Le staffe sono compatibili con le custodie per interno serie UHI e le custodie per esterno serie UHO. LTC 9215/00S è stata progettata specificatamente per custodie di protezione serie LTC 9480, mentre le staffe più grandi, LTC 9215/00 e LTC 9219/01, possono essere utilizzate con le custodie di protezione telecamere serie LTC 9480, HSG 9483 e LTC 9488. Tutte le staffe sono fornite completamente assemblate.

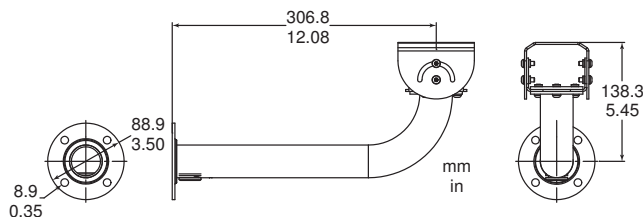
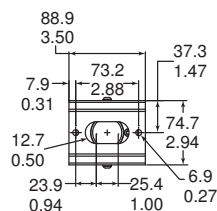
Pianificazione



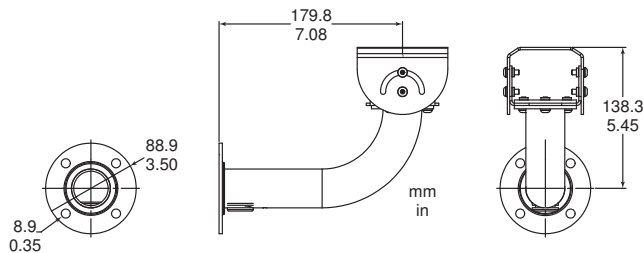
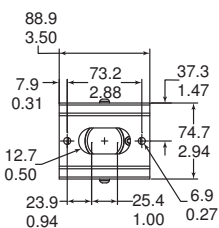
LTC 9210/01 e LTC 9223/01 staffa per installazione da colonna



LTC 9219/01 staffa per cablaggio passante "J-mount"



LTC 9215/00 staffa per installazione a parete



LTC 9215/00S staffa per installazione a parete corta

Specifiche tecniche

LTC 9210/01 staffa per installazione a colonna in interno/esterno

da 20 mm (8")

Carico massimo	9 Kg
Testa d'installazione	Regolabile; panoramica 360°, inclinazione 180°
Finitura	Grigio chiaro
Peso (approssimativo)	0,3 Kg

LTC 9215/00 staffa per installazione a parete in interno/esterno

con cablaggio passante 30 mm (12")

Carico massimo	9 Kg
Testa d'installazione	Regolabile; panoramica 360°, inclinazione 180°
Finitura	Grigio chiaro
Peso (approssimativo)	0,4 Kg
Accessorio per LTC 9215/00	LTC 9213/00 adattatore per installazione su palo

LTC 9215/00S staffa per installazione a parete in interno/esterno

con cablaggio passante 18 cm (7")

Per l'uso con custodie di protezione serie LTC 9480.

Carico massimo	9 Kg
Testa d'installazione	Regolabile; panoramica 360°, inclinazione 180°
Finitura	Grigio chiaro
Peso (approssimativo)	0,3 Kg
Accessorio per LTC 9215/00S	LTC 9213/00 adattatore per installazione su palo

LTC 9219/01 staffa per installazione a soffitto "J-mount" in intero/esterno

con cablaggio passante 40 cm (15")

Carico massimo	9 Kg
Testa d'installazione	Regolabile; panoramica 360°, inclinazione 180°
Finitura	Grigio chiaro
Peso (approssimativo)	0,55 Kg

LTC 9223/01 staffa per installazione a colonna in intero/esterno

da 610 mm (24")

Carico massimo	9 Kg
----------------	------

Testa d'installazione	Regolabile; panoramica 360°, inclinazione 180°
Finitura	Grigio chiaro
Peso (approssimativo)	0,544 Kg



Nota

Montare le staffe come indicato.

Informazioni per l'ordinazione

LTC 9210/00 staffa per installazione a colonna

Per 20 mm (8"), carico massimo di 9 Kg, finitura grigio chiaro

Numero ordine **LTC 9210/01**

LTC 9215/00 staffa

Staffa da parete per custodie LTC/HSG 948x, HSG 9583 e UHI/UHO

Numero ordine **LTC9215/00**

LTC 9215/00S staffa

Staffa corta da parete per custodie LTC/HSG 948x, HSG 9583 e UHI/UHO

Numero ordine **LTC9215/00S**

LTC 9219/01 staffa per cablaggio passante "J-mount"

per 15", carico massimo 9 Kg, per custodie serie LTC 938x e LTC 948x, finitura grigio chiaro

Numero ordine **LTC 9219/01**

LTC 9223/01 staffa per installazione a colonna

Per 610 mm (24"), carico massimo di 9 Kg, finitura grigio chiaro

Numero ordine **LTC 9223/01**

Rappresentato da:

Italy:

Bosch Security Systems S.p.A.
Via M.A.Colonna, 35
20149 Milano
Phone: +39 02 3696 1
Fax: +39 02 3696 3907
it.securitysystems@bosch.com
www.boschsecurity.it