

FLEXIDOME IP outdoor 5000 HD

www.boschsecurity.it



BOSCH
Tecnologia per la vita



- ▶ Risoluzione 1080p per immagini nitide
- ▶ Semplice da installare con l'obiettivo per zoom/ messa a fuoco automatici, una procedura guidata e modalità preconfigurate
- ▶ Streaming quad completamente configurabile
- ▶ Zone di interesse ed E-PTZ
- ▶ Versione a infrarossi con una distanza di visualizzazione di 15 m

Le telecamere dome per esterno 1080p di Bosch sono telecamere di sorveglianza professionali che garantiscono un'elevata qualità delle immagini in HD per soddisfare i requisiti di sorveglianza e sicurezza più rigorosi. Queste dome sono telecamere robuste True Day/Night in grado di offrire prestazioni eccezionali sia di giorno che di notte.

È disponibile anche una versione con un illuminatore a infrarossi attivi integrato che fornisce elevate prestazioni in ambienti con scarsa illuminazione.

Descrizione generale del sistema

Telecamera dome per esterno antivandalismo con obiettivo varifocal

Ideale per ambienti esterni, il design conforme a IK10 è adatto per le installazioni in cui è importante una resistenza agli atti vandalici. La telecamera è dotata di protezione da acqua e polvere conforme agli standard IP66. L'obiettivo varifocal consente di scegliere l'area di copertura in base alle proprie applicazioni. Sono disponibili numerose tipologie di montaggio, incluse quelle su superficie, a parete e su controsoffitto. La configurazione guidata dell'obiettivo per la funzione di zoom e messa a fuoco consente all'installatore di regolare con facilità e accuratezza la messa a fuoco della telecamera per l'utilizzo sia di giorno sia di notte.

Tale configurazione viene attivata dal PC oppure da un pulsante integrato sulla telecamera, facilitando la scelta del flusso di lavoro più adatto.

La funzione AVF (Automatic Varifocal) consente di cambiare lo zoom senza bisogno di aprire la telecamera. La regolazione di zoom e messa a fuoco automatica motorizzata con mappatura dei pixel 1:1 assicura la costante e accurata messa a fuoco della telecamera.

Funzioni di base

Intelligent Dynamic Noise Reduction consente di ridurre la larghezza di banda ed i requisiti di memorizzazione

La telecamera utilizza la tecnologia Intelligent Dynamic Noise Reduction, che esegue un'analisi attiva dei contenuti di una scena, riducendo di conseguenza i disturbi e le imperfezioni.

Il ridotto livello di disturbi delle immagini e l'efficiente tecnologia di compressione H.264 forniscono scene nitide e riducono fino al 50% la banda e i requisiti di archiviazione rispetto alle altre telecamere H.264. In tal modo, gli stream hanno una larghezza di banda minore pur continuando a mantenere una qualità dell'immagine elevata e movimenti fluidi. La

telecamera offre un'immagine altamente utilizzabile grazie all'ottimizzazione intelligente del rapporto dettaglio/larghezza di banda.

Codifica basata sull'area

La codifica basata su area è un'altra funzione che consente di ridurre la larghezza di banda. È possibile impostare parametri di compressione su un numero massimo di otto zone definibili dall'utente. Ciò consente di comprimere al massimo le zone non desiderate, lasciando maggiore banda a parti importanti della scena.

Profilo bitrate ottimizzato

Nella seguente tabella è visualizzata la larghezza di banda media tipica ottimizzata in kbits/s per diverse velocità di immagine:

IPS	1080p	720p	480p
30	1600	1200	600
15	1274	955	478
12	1169	877	438
5	757	568	284
2	326	245	122

Flussi multipli

L'innovativa funzionalità multiflusso garantisce più flussi H.264 ed un flusso M-JPEG. Questi flussi facilitano la visualizzazione e la registrazione con ottimizzazione della larghezza di banda, nonché l'integrazione con sistemi di gestione video di terze parti.

La risoluzione e il frame rate scelti per il primo stream verranno utilizzati anche per un secondo stream identico al primo o uno stream a bassa risoluzione. Il terzo stream utilizza gli I-frame del primo stream per la registrazione, mentre il quarto visualizza un'immagine JPEG a un bitrate massimo di 10 Mbit/s.

Zone di interesse ed E-PTZ

Le zone di interesse (ROI) possono essere definite dall'utente. I comandi E-PTZ (panoramica, inclinazione e zoom elettronici) in remoto consentono di selezionare aree specifiche dell'immagine principale. Queste zone producono flussi separati per la visualizzazione e la registrazione in remoto. Questi flussi, insieme a quello principale, consentono all'operatore di monitorare separatamente la parte più interessante di una scena e mantenere una visione d'insieme allo stesso tempo.

Audio a due vie ed allarme audio

L'audio a due vie consente all'operatore di comunicare con i visitatori o gli intrusi tramite un ingresso ed un'uscita esterni della linea audio. Se necessario, la rilevazione audio può essere utilizzata per generare un allarme.

Rilevazione di movimento e manomissioni

È disponibile una vasta gamma di opzioni di configurazione per le segnalazioni di allarme in caso di manomissioni. È inoltre possibile utilizzare un algoritmo integrato per la rilevazione del movimento all'interno del video.

Gestione della memorizzazione

È possibile controllare la gestione delle registrazioni tramite Bosch Video Recording Manager (VRM); in alternativa la telecamera può utilizzare direttamente le destinazioni iSCSI senza necessità di un software di registrazione.

Registrazione diretta

Lo slot della scheda MicroSD supporta una capacità di memoria massima di 2 TB. Inoltre, è possibile utilizzare una scheda microSD per la registrazione di un allarme locale. La registrazione pre-allarme nella RAM consente di ridurre la larghezza di banda sulla rete o, se si utilizza la registrazione su scheda microSD, di estendere la durata effettiva del supporto di memorizzazione.

Servizi basati su cloud

La telecamera supporta il JPEG posting basato su timer o su allarmi su quattro diversi account. Questi account possono comunicare con i server FTP o con le funzioni di memorizzazione basate su cloud (ad esempio, Dropbox). È inoltre possibile esportare video clip o immagini JPEG su tali account. È possibile impostare gli allarmi affinché attivino una notifica tramite e-mail o SMS, per essere sempre a conoscenza degli eventi anomali.

Facile installazione

La telecamera può essere alimentata tramite un collegamento con cavo di rete Power-over-Ethernet. Con questa configurazione, è sufficiente un singolo cavo per visualizzare, alimentare e controllare la telecamera. La tecnologia PoE rende l'installazione più vantaggiosa in termini di tempo e di costi poiché le telecamere non richiedono una fonte di alimentazione locale.

La telecamera può anche essere alimentata tramite alimentatori da +12 VDC.

Per un cablaggio di rete semplice e immediato, la telecamera supporta Auto-MDIX, che consente l'utilizzo dei cavi diretti o incrociati.

Commutazione True Day/Night

La telecamera dispone di un filtro meccanico che garantisce colori brillanti di giorno ed immagini eccellenti di notte, senza rinunciare ad una messa a fuoco nitida in tutte le condizioni di luce.

Modalità ibrida

Un'uscita video analogica consente alla telecamera di funzionare in modalità ibrida. Questa modalità fornisce contemporaneamente lo streaming video ad alta risoluzione HD e un'uscita video analogica tramite un

connettore SMB. Il funzionamento ibrido consente una facile migrazione dai precedenti modelli TVCC a un moderno sistema basato su IP.

Sicurezza d'accesso

È supportata la protezione tramite password con tre livelli e l'autenticazione basata su 802.1x. Per proteggere l'accesso tramite browser Web, utilizzare il protocollo HTTPS con un certificato SSL memorizzato nella telecamera. I canali di comunicazione audio e video possono essere crittografati in modo indipendente secondo lo standard AES con chiavi a 128 bit, installando la licenza facoltativa Encryption Site License.

Software di visualizzazione completa

È possibile accedere alle funzioni della telecamera tramite: browser Web, Bosch Video Management System, Bosch Video Client o Video Security Client (gratuito), applicazione mobile di videosorveglianza o software di terze parti.

App di videosorveglianza

L'app mobile di videosorveglianza di Bosch è stata sviluppata per consentire l'accesso alle immagini HD di sorveglianza **ovunque**, favorendo la visualizzazione di immagini live da qualsiasi posizione. È configurata per fornire un controllo completo di tutte le telecamere, dalle funzioni di panoramica ed inclinazione a quelle di zoom e messa a fuoco. È come portare con sé la sala di controllo.

L'app consente, insieme al transcoder Bosch disponibile separatamente, di sfruttare al meglio le funzioni di transcodifica dinamica in modo da poter riprodurre le immagini anche mediante connessioni con larghezza di banda ridotta.

Integrazione del sistema

La telecamera è conforme alle specifiche ONVIF Profile S. La conformità con questo standard garantisce l'interoperabilità tra i prodotti video di rete, indipendentemente dal produttore.

Gli integratori di terze parti possono accedere facilmente all'impostazione delle funzioni interne della telecamera per assicurare la perfetta integrazione in progetti più grandi. Per ulteriori informazioni, consultare il sito Web del Bosch Integration Partner Program (IPP, ipp.boschsecurity.com).

Certificazioni e omologazioni

Standard HD

Conforme allo standard SMPTE 274M-2008 relativamente a:

- Risoluzione: 1920 x 1080
- Scansione: progressiva
- Rappresentazione colore: conforme allo standard ITU-R BT.709
- Proporzioni: 16:9
- Frame rate: 25 e 30 fotogrammi/sec

Conforme allo standard SMPTE 296M-2001 relativamente a:

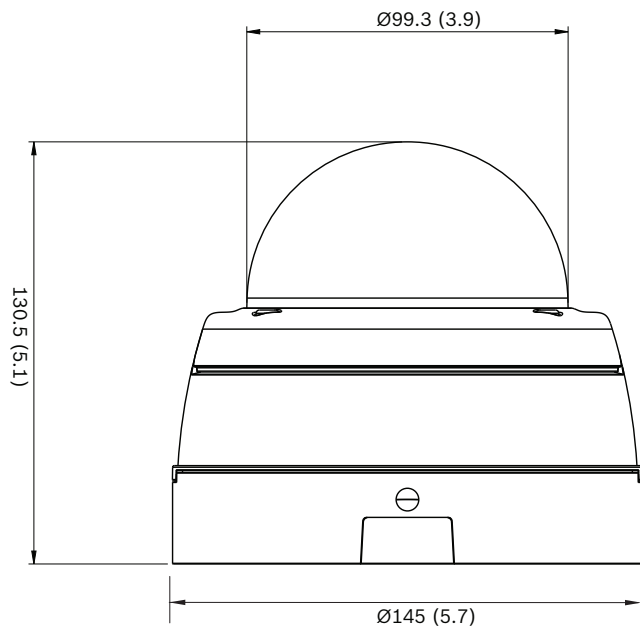
- Risoluzione: 1280 x 720

- Scansione: progressiva
- Rappresentazione colore: conforme allo standard ITU-R BT.709
- Proporzioni: 16:9
- Frame rate: 25 e 30 fotogrammi/sec

Standard	IEC 62471 (versione IR)
	EN 60950-1
	UL 60950-1
	UL 60950-22
	CAN/CSA-C22.2 N. 60950-1-03
	CAN/CSA-C22.2 n. 60950-22
	EN 50130-4
	EN 50130-5
	FCC parte 15, sottoparte B, classe B
	Direttiva EMC 2004/108/CE
	EN 55022 classe B
	EN 55024
	AS/NZS CISPR 22 (uguale a CISPR 22)
	ICES-003 classe B
	VCCI J55022 V2/V3
	EN 50121-4
	EN 60950-22
Conformità ONVIF	EN 50132-5-2; IEC 62676-2-3
Certificazioni prodotti	CE, FCC, UL, cUL, RCM, CB, VCCI
Protezione accesso	IP66
Protezione dagli urti	IK10

Regione	Certificazione	
Europa	CE	Outdoor 4000_5000
Stati Uniti	UL	Outdoor 4000_5000

Pianificazione



Dimensioni (mm/pollici)

Pezzi inclusi

- Telecamera
- Materiale d'installazione
- Documentazione di installazione

Specifiche tecniche

Alimentazione	
Tensione di alimentazione	+12 VDC oppure Power-over-Ethernet (48 VDC nominale)
Consumo energetico	3,8 W max 6,3 W max (versione IR)
PoE	IEEE 802.3af (802.3at tipo 1) Livello di potenza: classe 2
Sensore	
Tipo di sensore	CMOS da 1/2,7"
Pixel totali del sensore	1952 x 1092 (2MP)
Prestazioni video: sensibilità	
Sensibilità - (3200 K, luce riflessa 89%, F1.3, 30IRE)	
A colori	0,24 lx
Monocromatico	0,05 lx
Con infrarossi	0,0 lx
Prestazioni video: dynamic range	
Dynamic range	76 dB

Streaming video	
Compressione video	H.264 (MP); M-JPEG
Streaming	Flussi multipli configurabili in H.264 e M-JPEG, frame rate e larghezza di banda configurabili. Zone di interesse (ROI)
Ritardo IP totale	Min 120 ms, max 340 ms
Struttura GOP	IP, IBP, IBBP
Intervallo di codifica	Da 1 a 25 [30] ips
Regioni encoder	Otto aree indipendenti per l'impostazione della qualità video encoder per ottimizzare il bitrate.

Risoluzione video (O x V)	
• 1080p HD	1920 x 1080
• 720p HD	1280 x 720
• D1 4:3 (ritagliato)	704 x 480
• Verticale SD (ritagliato)	400 x 720
• 480p SD	Codifica: 704 x 480; Visualizzato: 854 x 480
• 432p SD	768 x 432
• 288p SD	512 x 288
• 240p SD	Codifica: 352 x 240; Visualizzato: 432 x 240
• 144p SD	256 x 144

Funzioni video	
Day/Night	A colori, monocromatico, auto
Impostazioni dell'immagine regolabili	Contrasto, saturazione, luminosità
Bilanciamento del bianco	4 modalità automatiche, modalità manuale e misurazione
Shutter	Shutter elettronico automatico (AES, Automatic Electronic Shutter); Shutter fisso (da 1/25 [30] a 1/15.000) selezionabile; Shutter predefinito
Compensazione controluce	On/Off
Riduzione disturbi	Intelligent Dynamic Noise Reduction con regolazioni spaziali e temporali separate
Ottimizzazione contrasto	On/Off

Funzioni video	
Nitidezza	Livello di incremento della nitidezza selezionabile
Intelligent Defog	La funzione Intelligent Defog regola automaticamente i parametri per riprese ottimali in scene con presenza di nebbia e foschia (commutabile)
Privacy masking	Otto aree indipendenti completamente programmabili
Analisi video	MOTION+
Altre funzioni	Immagine speculare, Capovolgimento immagine, Contatore pixel, Video watermarking, modalità scena, posizione
Visione notturna (solo versione IR)	
Distanza	15 m
LED	Array di 10 LED ad alta efficienza, 850 nm
Intensità IR	Regolabile
Optica	
Tipo di obiettivo	Obiettivo AVF con correzione IR Iride DC F1.3 - 360
Attacco obiettivo	Scheda installata
Regolazione	Zoom/messa a fuoco motorizzati
Controllo iris	Controllo iris automatico
Day/Night	Filtro meccanico a infrarossi commutato
Campo visivo orizzontale	36° - 117°
Campo visivo verticale	20° - 61°
Ingresso/uscita	
Uscita video analogica	Connettore SMB, CVBS (PAL/NTSC), 1 Vpp, 75 Ohm
Ingresso linea audio	0.707 Vrms max, 10 kOhm tipico, connettore jack
Uscita linea audio	0.707 Vrms a 16 Ohm tipico, connettore jack
Ingresso Allarme	1 ingresso
Attivazione ingresso allarme	Cortocircuito o attivazione 5 VDC
Uscita allarme	1 uscita
Tensione uscita allarme	30 VDC, carico massimo 0,5 A
Ethernet	RJ45

Streaming audio	
Standard	G.711, velocità di campionamento 8 kHz L16, velocità di campionamento 16 kHz AAC-LC, velocità di campionamento da 48 Kbps a 16 kHz AAC-LC, velocità di campionamento da 80 Kbps a 16 kHz
Rapporto segnale/ rumore	> 50 dB
Streaming audio	Full duplex/half duplex
Memoria locale	
RAM interna	Registrazione pre-allarme di 10 sec
Slot scheda di memoria	Supporta schede microSDHC fino a 32 GB o schede microSDXC fino a 2 TB (si consiglia una scheda SD classe 6 o superiore per la registrazione HD).
Registrazione	Registrazione continua, registrazione ad anello. registrazione allarme/eventi/ pianificazione
Software	
Rilevamento unità	IP Helper
Configurazione dell'unità	Tramite browser Web o Configuration Manager
Aggiornamento firmware	Programmabile in remoto
Visualizzazione software	Browser Web; Video Security Client; Video Security App; Bosch Video Management System; Bosch Video Client; o software di terze parti
Firmware e software più recenti	http://downloadstore.boschsecurity.com/
Rete	
Protocolli	IPv4, IPv6, UDP, TCP, HTTP, HTTPS, RTP/ RTCP, IGMP V2/V3, ICMP, ICMPv6, RTSP, FTP, Telnet, ARP, DHCP, APIPA (Auto-IP, link local address), NTP (SNTP), SNMP (V1, MIB-II), 802.1x, DNS, DNSv6, DDNS (DynDNS.org, selfHOST.de, no-ip.com), SMTP, iSCSI, UPnP (SSDP), DiffServ (QoS), LLDP, SOAP, Dropbox, CHAP, digest authentication
Crittografia	TLS 1.0, SSL, DES, 3DES, AES (opzionale)
Ethernet	10/100 Base T, rilevazione automatica, half/ full duplex

Rete	
Connettività	Auto MDIX
Interoperabilità	ONVIF Profile S; GB/T 28181
Specifiche meccaniche	
Regolazione a 3 assi (panoramica, inclinazione e rotazione)	350°/130°/330°
Dimensioni	Diametro: 145 mm Altezza: 131 mm
Peso	1102 g circa
A colori	RAL 9004, RAL 9010
Specifiche ambientali	
Temperatura di esercizio	Da -30 °C a +50 °C
Temperatura di conservazione	Da -30 °C a +70 °C
Umidità	Da 20% a 90% di umidità relativa (senza condensa)

Informazioni per l'ordinazione

FLEXIDOME IP outdoor 5000 HD

Telecamera dome antivandalismo IP per sorveglianza MP per esterno. Obiettivo varifocal automatico F1.3 da 3 mm a 10 mm, IP66; IK10; IDNR; Day/Night, streaming quad H.264; servizi cloud; rilevazione audio/manomissioni/movimento; 1080p

Numero ordine **NDN-50022-A3**

FLEXIDOME IP outdoor 5000 IR

Telecamera dome antivandalismo IP per sorveglianza MP per esterno. Obiettivo varifocal automatico F1.3 da 3 mm a 10 mm, IP66; IK10; IDNR; Day/Night, streaming quad H.264; servizi cloud; rilevazione audio/manomissioni/movimento; 1080p; infrarossi

Numero ordine **NDI-50022-A3**

Accessori hardware

NDA-LWMT-DOME Staffa di montaggio a parete per dome

Staffa resistente a L per telecamere dome

Numero ordine **NDA-LWMT-DOME**

VDA-WMT-AODOME staffa per installazione a parete in esterno

Resistente staffa a L per installazione a parete da esterno per telecamere dome (Ø166 mm)

Numero ordine **VDA-WMT-AODOME**

VDA-PMT-AODOME staffa per installazione su tubo in esterno

Resistente staffa a L per installazione su tubo da esterno per telecamere dome (Ø166 mm)

Numero ordine **VDA-PMT-AODOME**

LTC 9213/01 adattatore per il montaggio su palo

Adattatore flessibile per montaggio su palo per staffe (da utilizzare insieme alla staffa per installazione a parete appropriata). Max. 9 Kg; palo di diametro da 76 mm a 380 mm; fascette in acciaio inossidabile.

Numero ordine **LTC 9213/01**

NDA-FMT-DOME staffa per incasso

Kit per montaggio a incasso per installazione a soffitto

Numero ordine **NDA-FMT-DOME**

NDA-ADT4S-MINDOME 4S scatola per montaggio su superficie

Staffa per montaggio su superficie (Ø145/5,71 mm) per telecamere dome (da utilizzare insieme alla staffa adattatore per dome appropriata).

Numero ordine **NDA-ADT4S-MINDOME**

Cavo monitor/DVR SMB 0,3 M

Cavo analogico da 0,3 m, SMB (femmina) - BNC (femmina) per la connessione della telecamera al cavo coassiale.

Numero ordine **NBN-MCSMB-03M**

Cavo monitor/DVR SMB 3,0 M

Cavo analogico da 3 m, SMB (femmina) - BNC (maschio) per il collegamento della telecamera al monitor o DVR

Numero ordine **NBN-MCSMB-30M**

Rappresentato da:

Italy:

Bosch Security Systems S.p.A.
Via M.A.Colonna, 35
20149 Milano
Phone: +39 02 3696 1
Fax: +39 02 3696 3907
it.securitysystems@bosch.com
www.boschsecurity.it