

AUTODOME IP 5000i

www.boschsecurity.com



BOSCH

Tecnologia per la vita



- ▶ Zoom ottico 30x che consente di identificare chiaramente le persone (183 m / 600 piedi max) senza perdere i dettagli di identificazione
- ▶ Prestazioni eccellenti in condizioni di scarsa illuminazione
- ▶ L'Essential Video Analytics integrata all'interno della telecamera è in grado di attivare gli allarmi di interesse e di recuperare rapidamente i dati
- ▶ Semplicità di installazione e svariate opzioni di montaggio (incasso o pendente)

Grazie alle telecamere AUTODOME IP 5000i è possibile catturare tutti i dettagli dell'area da sorvegliare ed identificare i movimenti nella scena. L'obiettivo con zoom ottico 30x integrato consente di coprire un ampio campo di ripresa con una sola telecamera.

Funzioni

Performante nella scarsa luminosità

L'innovativa tecnologia dei sensori, combinata con un sofisticato sistema di soppressione del rumore, garantisce una sensibilità eccezionale nella modalità colore. Le prestazioni in condizioni di scarsa illuminazione sono ottime, tanto da consentire alla telecamera di continuare a fornire eccellenti prestazioni a colori anche con un'illuminazione ambientale minima.

Modalità utente preprogrammate

La telecamera dispone di 3 modalità pre-impostate, ottimizzate per adeguarsi a diverse condizioni di illuminazione. Gli utenti possono completare la configurazione senza essere costretti a modificare più impostazioni.

- Standard: per l'illuminazione a fluorescenza di interni.

- Sodium-lighting: per scenari in cui il video viene acquisito alla luce solare di giorno o a quella delle lampade al sodio durante la notte.
- Vibrant: per un contrasto, una nitidezza e una saturazione ottimali

Codifica video H.265 ad alta efficienza

La telecamera è basata sulla piattaforma di codifica H.264 e H.265/HEVC più efficiente e potente. La telecamera è in grado di fornire video di alta qualità e in alta risoluzione con carico di rete molto basso. Poiché consente di raddoppiare l'efficienza di codifica, H.265 è il nuovo standard di compressione privilegiato per i sistemi di videosorveglianza IP.

Streaming intelligente

Le funzionalità di codifica intelligente, insieme alla tecnologia e all'analisi Intelligent Dynamic Noise Reduction, riducono il consumo di banda fino a livelli estremamente contenuti. Infatti, è necessario codificare solo le informazioni importanti della scena, ad esempio il movimento o gli oggetti individuati grazie all'analisi.

La telecamera supporta la funzionalità quad streaming e può quindi fornire stream configurabili e indipendenti per la visualizzazione, la registrazione o il monitoraggio remoto live su bande limitate.

Registrazione e gestione dello spazio di archiviazione

È possibile controllare la gestione delle registrazioni tramite l'applicazione Bosch Video Recording Manager; in alternativa, la telecamera può usare lo spazio di archiviazione locale e le destinazioni iSCSI senza alcun software di registrazione.

Si può usare una scheda di memoria (SD, SDHC o SDXC) fino a 2 TB per la registrazione distribuita o per la tecnologia Automatic Network Replenishment (ANR) per aumentare l'affidabilità complessiva della registrazione.

La registrazione pre-allarme nella RAM riduce il consumo di banda sulla rete e prolunga la vita utile della scheda di memoria.

Essential Video Analytics on the edge

La telecamera include la versione più recente di Essential Video Analytics di Bosch da usare con i preset.

L'applicazione Essential Video Analytics fornisce un'analisi affidabile dei video a piccole e medie imprese, grandi magazzini, edifici commerciali e depositi.

Sono disponibili funzioni avanzate quali la rilevazione di oggetti che attraversano più linee, il tracciamento dei percorsi, la rilevazione di oggetti presenti per un tempo prolungato o rimossi, la stima della densità della folla, l'occupazione e il conteggio delle persone per l'attivazione allarmi e la ricerca forense live. È possibile definire filtri in base alle dimensioni, alla velocità, alla direzione, alle proporzioni e al colore dell'oggetto.

Una modalità di calibrazione semplificata riduce notevolmente i tempi di installazione, poiché è sufficiente immettere l'altezza di installazione una sola volta per ogni telecamera, indipendentemente dai preset.

Dopo aver calibrato la telecamera, il motore di analisi può classificare automaticamente oggetti quali persone in piedi, auto, bici o veicoli pesanti.

Sicurezza dei dati

Per garantire il massimo livello di sicurezza durante il trasferimento dei dati e l'accesso al dispositivo sono necessarie misure adeguate. Al momento della configurazione iniziale, la telecamera è accessibile solo su canali sicuri e richiede una password.

L'accesso al browser Web e al client di visualizzazione può essere protetto tramite HTTPS o altri protocolli sicuri che supportano il protocollo avanzato TLS 1.2 con suite di cifratura aggiornate tra cui la crittografia AES con chiavi a 256 bit. Nessun software può essere installato sulla telecamera e può essere caricato solo firmware autenticato. La protezione a tre livelli tramite password con consigli sulla sicurezza consente agli utenti di personalizzare l'accesso al dispositivo.

L'accesso alla rete e al dispositivo può essere protetto tramite l'autenticazione di rete 802.1x con protocollo EAP/TLS. L'Embedded Login Firewall, il modulo TPM

(Trusted Platform Module) integrato e il supporto PKI (Public Key Infrastructure) garantiscono una protezione eccellente dagli attacchi malevoli.

La gestione avanzata dei certificati offre:

- Certificati univoci autofirmati creati automaticamente al momento opportuno
- Certificati client e server per l'autenticazione
- Certificati client per la prova di autenticità
- Certificati con chiavi private crittografate

Integrazione e conformità ONVIF del sistema

La telecamera è conforme alle specifiche dei profili S e G ONVIF (Open Network Video Interface Forum). Per la configurazione H.265, la telecamera supporta anche Media Service 2, che fa parte del futuro profilo T ONVIF. La conformità a queste norme garantisce l'interoperabilità tra i prodotti video di rete, indipendentemente dal produttore. Gli integratori di terze parti possono accedere facilmente all'impostazione delle funzioni interne della telecamera per assicurare la perfetta integrazione per progetti più ampi. Ulteriori informazioni sono disponibili sul sito Web di Bosch Integration Partner Program (IPP) all'indirizzo ipp.boschsecurity.com.

Funzione di oscuramento zone avanzata

La telecamera consente l'attivazione di 24 singole zone oscurate (fino a 8 visualizzabili nella stessa scena). Ognuna di esse può essere programmata con quattro angolazioni ciascuna. Le dimensioni e la forma delle zone oscurate variano in modo rapido ed uniforme per garantire l'invisibilità dell'oggetto coperto.

Meccanismo ed unità PTZ

La telecamera supporta 256 preset e due stili di Guard Tour: Preposizionamento e registrazione/riproduzione. Il tour Preposizionamento ha una capacità di 256 preset con tempo di permanenza configurabile ed è possibile personalizzare l'ordine e la frequenza di ogni Preposizionamento. La telecamera offre anche il supporto per due (2) tour registrati, che hanno una durata totale di 15 minuti di movimento. Si tratta di macro registrate dei movimenti di un operatore, incluse le attività di panoramica, inclinazione e zoom, ed è possibile riprodurla in modo continuo. Lo spostamento tra i preset è preciso entro un margine di $\pm 0,1^\circ$, assicurando così che venga sempre acquisita la posizione corretta. La telecamera offre una velocità di panoramica massima di 300 gradi al secondo e una velocità di inclinazione massima di 200 gradi al secondo. La telecamera è in grado di raggiungere velocità manuali (panoramica e inclinazione) comprese tra 0,1 e 120 gradi al secondo. La telecamera offre un intervallo panoramica che, al suo massimo, raggiunge la rotazione continua di 360°.

Risposta agli allarmi sofisticata

La telecamera supporta il controllo avanzato degli allarmi, che utilizza una logica complessa basata su regole per determinare la modalità di gestione degli allarmi. Nella forma più elementare, una regola può specificare gli ingressi che attivano determinate uscite.

In una forma più complessa, gli ingressi e le uscite possono essere combinati con comandi predefiniti o specificati dall'utente per l'esecuzione di funzioni avanzate della telecamera.

Installazione e assistenza semplificate

L'installazione della telecamera viene eseguita in modo semplice e rapido, una caratteristica chiave dei prodotti video IP di Bosch. Tutti gli alloggiamenti dispongono di viti ad incasso e ganci per una maggiore protezione dalle manomissioni.

Bosch ha progettato la telecamera nella consapevolezza che i cavi e le staffe vengono installati prima della telecamera. Il nuovo concept di installazione consente a una singola persona di collegare i cavi direttamente alla telecamera, senza la necessità di instradare i cavi con un tirante. La telecamera è quindi fissata con facilità alla staffa con una singola vite.

Gli alloggiamenti pendenti sono conformi allo standard di protezione IP66 e offrono un intervallo di temperatura di esercizio fino a -40 °C (-40 °F). La telecamera pendente viene fornita completamente assemblata, con tettuccio parasole, pronta per essere utilizzata nelle applicazioni a parete o su tubo tramite gli specifici accessori hardware per l'installazione (in vendita separatamente).

Bosch offre una dotazione completa di hardware ed accessori (in vendita separatamente) per applicazioni a parete, ad angolo, su palo, su tetto, su tubo e a soffitto, che consente di adattare facilmente la telecamera ad esigenze ambientali specifiche.

Copertura DORI

DORI (Rilevazione/Osservazione/Riconoscimento/Identificazione) è un sistema standard (EN-62676-4) che definisce la capacità della telecamera di distinguere persone o oggetti entro un'area coperta. La distanza massima alla quale la combinazione di telecamera/obiettivo è in grado di soddisfare questi criteri è indicata di seguito:

	Definizione DORI	Distanza	
		GRANDANGO LO 1X	TELEOBIETTI VO 30X
Rilevazione	25 px/m (8 px/piede)	65 m (213 piedi)	1833 m (6014 piedi)
Osservazione	63 px/m (19 px/piedi)	26 m (85 piedi)	727 m (2385 piedi)
Riconoscimento	125 px/m (38 px/piedi)	13 m (43 piedi)	367 m (1204 piedi)
Identificazione	250 px/m (76 px/piedi)	7 m (23 piedi)	183 m (600 piedi)

Certificazioni ed autorizzazioni

Standard HD

- Conforme allo standard SMPTE 274M-2008 relativamente a:

- Risoluzione: 1920 x 1080
- Scansione: progressiva
- Rappresentazione colore: conforme allo standard ITU-R BT.709
- Proporzioni: 16:9
- Frame rate: 25 e 30 fotogrammi/sec
- Conforme allo standard 296M-2001 relativamente a:
 - Risoluzione: 1280 x 720
 - Scansione: progressiva
 - Rappresentazione colore: conforme allo standard ITU-R BT.709
 - Proporzioni: 16:9
 - Frame rate: 25 e 30 fotogrammi/sec

Contrassegno	Standard applicabili
cULus	<ul style="list-style-type: none"> • UL60950-1/-22 (seconda edizione) (include CSA 22.2 No. 60950-1/-22)
FCC Parte 15 (USA)	<ul style="list-style-type: none"> • 47CFR Parte 15 • ICES-003 (Canada)
CE (Europa)	<p>Direttiva sulla compatibilità elettromagnetica (CEM)</p> <ul style="list-style-type: none"> • EN55032:2012/AC:2013 • EN 50130-4:2011/A1:2014 • EN 61000-3-2:2014 • EN 61000-3-3:2013 <p>Sicurezza del prodotto: direttiva bassa tensione (sono richiesti report e schema certificato IECCE CB)</p> <ul style="list-style-type: none"> • EN 60950-1:2006+A11:2009+A1:2010 +A12:2011+A2:2013 (con differenze su base nazionale) • IEC 60950-1/-22 (prima edizione)
Altre etichette/contrassegni	<ul style="list-style-type: none"> • RCM, EAC, WEEE, RoHS Cina

Regione	Conformità alle normative/marchi di qualità
Europa	CE
Stati Uniti	UL

Specifiche tecniche

Registratore elettronico di immagini	CMOS per scansione progressiva da 1/2,8 pollici
Elementi immagine effettivi	1945 x 1097 (2,13 MP)
Obiettivo	Zoom 30x Da 4,5 mm a 135 mm (F1.6 - F4.4)
Campo visivo dello zoom ottico	2.4° - 60.9°
Messa a fuoco	Automatico con controllo manuale

Iris	Automatico
Zoom digitale	16x
Prestazioni video: sensibilità	
(3100K, 89% di luce riflessa, 1/30, F1.6, 30 IRE)	
Colori	0,05 lx
Monocromatico	0,01 lx
WDR	94 dB
Velocità shutter elettronico (AES)	Da 1/30 a 1/15000 s (12 fasi)
Rapporto segnale/disturbo (SNR)	> 55 dB (AGC disattivato)
Riduzione del disturbo	Intelligent Dynamic Noise Reduction
Compensazione del controllo luce (BLC)	On/Off
Intelligent Defog	Consente di regolare automaticamente i parametri per riprese ottimali in preset con presenza di nebbia e foschia (Auto/Off)
Bilanciamento del bianco	Standard auto, automatico con lampada al sodio, manuale, hold, colore dominante auto
Day/Night	Filtro a infrarossi (IR) commutabile meccanico (Auto/On/Off) Modalità monocromatica

Video Content Analysis

Tipo di analisi	Essential Video Analytics
Configurazioni	VCA silenzioso / Profili 1 - 16
Regole allarme (combinabili)	Qualsiasi oggetto Oggetto nel campo visivo Attraversamento linee Entrata nel / uscita dal campo visivo Presenza prolungata Percorso Oggetto rimosso/inattivo Conteggio Occupazione Stima della densità di folla Cambio di condizione Ricerca somiglianza
Filtri oggetto	Durata Dimensioni Proporzioni Velocità Direzione Colori Classi oggetto (4)
Calibrazione	Automatica con autocalibrazione quando è impostata l'altezza

Specifiche meccaniche

Modalità panoramica/inclinazione	Normale: 0,1°/s - 120°/s Turbo: panoramica: 0,1°/s - 300°/s; inclinazione: 0,1°/s - 200°/s
Preposizionamento Velocità	Panoramica: 300°/s Inclinazione: 200°/s
Intervallo panoramica	360° continuo
Angolo di inclinazione	Da -90° a 0°
Precisione di preset	± 0,1° tipico
Preposizionamenti	256
Tour	Due (2) tipi di tour: <ul style="list-style-type: none"> • Tour registrati: due (2), durata massima totale 15 minuti (a seconda della quantità di comandi inviati durante la registrazione) • Tour Preposizionamento: uno (1), composto da 256 preset in sequenza e uno (1) personalizzabile fino a 64 preset

Specifiche elettriche

Tensione di alimentazione	24 VAC e PoE+
Consumo energetico	14 W (riscaldatore disattivato) / 24 W (riscaldatore attivato)

Controllo software

Rilevamento unità	IP Helper
Impostazione/controllo telecamera	Tramite browser Web (ad esempio, Internet Explorer versione 11.0 o successiva), Configuration Manager, Bosch VMS o Video Client
Software	Caricamento del firmware di rete aggiornato
Firmware e software più recenti	http://downloadstore.boschsecurity.com/

Rete

Compressione video	H.265 H.264 M-JPEG
Streaming	Stream multipli configurabili in H.265, H.264 e M-JPEG; frame rate e banda configurabili.
Frequenza fotogrammi	60 fps a tutte le risoluzioni

Risoluzione	1080p 720p D1 4:3 (tagliata) SD (432p, 288p)
Ethernet	10/100BASE-T
Protocolli	IPv4, IPv6, UDP, TCP, HTTP, HTTPS, RTP/RTCP, IGMP V2/V3, ICMP, ICMPv6, RTSP, FTP, Telnet, ARP, DHCP, APIPA (Auto-IP, link local address), NTP (SNTP), SNMP (V1, MIB-II), 802.1x, DNS, DNSv6, DDNS (DynDNS.org, selfHOST.de, no-ip.com), SMTP, iSCSI, UPnP (SSDP), DiffServ (QoS), LLDP, SOAP, Dropbox, CHAP, digest authentication
Interoperabilità	ONVIF Profile S, ONVIF Profile G; GB/T 28181

Audio

Compressione	G.711, velocità di campionamento 8 kHz L16, velocità di campionamento 16 kHz AAC, velocità di campionamento 16 kHz
Interfaccia	1/1 canale in entrata/uscita

Archiviazione locale

Slot scheda di memoria	Supporta una scheda di memoria con un massimo di Schede microSDHC 32 GB / schede microSDXC 2 TB (fornito dall'utente). (Si consiglia una scheda SD classe 6 o superiore per la registrazione HD).
------------------------	---

Kit in fibra ottica (venduto separatamente)**VG4-SFPCKT**

Descrizione	Kit di conversione per supporti Ethernet in fibra ottica. Richiede un modulo SFP (Small Form-Factor Pluggable) (acquistabile a parte).
Interfaccia dati	Ethernet
Velocità dati	10/100 Mbps Conforme IEEE 802.3 Porta elettrica Full Duplex o Half Duplex Porta ottica Full Duplex
Ricevitore compatibile	CNFE2MC
Installazione	Box di alimentazione installato internamente a NDA-U-PA0, NDA-U-PA1 o NDA-U-PA2 con gli accessori di installazione forniti

*Kit disponibile separatamente e da installare nella scatola di alimentazione di AUTODOME.

Moduli SFP

Descrizione	Moduli intercambiabili disponibili per essere utilizzati con fibra ottica MMF o SMF.
Interfaccia dati	Ethernet

Data rate	10/100 Mbps Conformità IEEE 802.3
Peso (tutti i moduli SFP)	0,23 Kg
Dimensioni (L x P x A)	SFP-2, SFP-3: 55,5 x 13,5 x 8,5 mm (2,2 x 0,5 x 0,3 pollici) SFP-25, SFP-26: 63,8 x 13,5 x 8,5 mm (2,5 x 0,5 x 0,3 pollici)

	Tipo	Connettore	Lunghezza d'onda (trasmissione/ricezione)	Distanza massima
SFP-2	MMF	LC Duplex	1.310 nm/ 1.310 nm	2 Km (1,2 miglia)
SFP-3	SMF	LC Duplex	1.310 nm/ 1.310 nm	20 Km (12,4 miglia)
SFP-25	MMF	SC singolo	1.310 nm/ 1.550 nm	2 Km (1,2 miglia)
SFP-26	MMF	SC singolo	1550 nm/ 1310 nm	2 Km (1,2 miglia)

Compatibilità con la fibra

Compatibilità con la fibra ottica, MMF	MMF 50/125 µm. Per la fibra da 50/125 µm, sottrarre 4 dB dal valore specificato per il budget ottico. Deve corrispondere o superare lo standard per le fibre ITU-T G.651.
Compatibilità con la fibra ottica, SMF	SMF 8-10/125 µm. Deve corrispondere o superare lo standard per le fibre ITU-T G.652.
Specifiche per la distanza ottica	Le distanze di trasmissione specificate sono limitate dalla perdita ottica della fibra e da ogni altra eventuale perdita dovuta a connettori, giunture e pannelli di interconnessione. I moduli sono progettati per funzionare nell'intero intervallo di budget di perdita ottica, quindi non richiedono una perdita minima per entrare in funzione.

Varie

Settore/Titoli	16 settori indipendenti con 20 caratteri per titolo
Zone oscurate	24 zone oscurate configurabili singolarmente
Modello Zone oscurate	Nero, bianco, grigio, auto
Lingue supportate	Inglese, tedesco, spagnolo, francese, italiano, olandese, polacco, portoghese, russo, giapponese, cinese (semplificato)

Conessioni utenti

Alimentazione	RJ45 10/100 Base-T PoE + (IEEE 802.3 AT, classe 4 standard) 21-30 V CA (50/60 Hz)
Ingressi allarme	2
Uscite allarme	1 uscita relè 32 V CC, 150 mA max.
Audio	1 ingresso di linea mono, 1 uscita di linea mono
• Ingresso linea segnale	94 kOhm (tipico), 1 Vrms max.
• Uscita linea segnale	1 kOhm (tipico), 1 Vrms max.

Ambientale (modello pendente)

Standard/ Classificazione IP	IP66
Classificazione IK	IK10
Temperatura di esercizio	Da -40 °C a +60 °C (Da -40 °F a +140 °F)
Umidità	0 - 100% di umidità relativa, con condensa
Temperatura di stoccaggio	Da -40 °C a +60 °C (da -40 °F a +140 °F)

Ambientale (modello incasso)

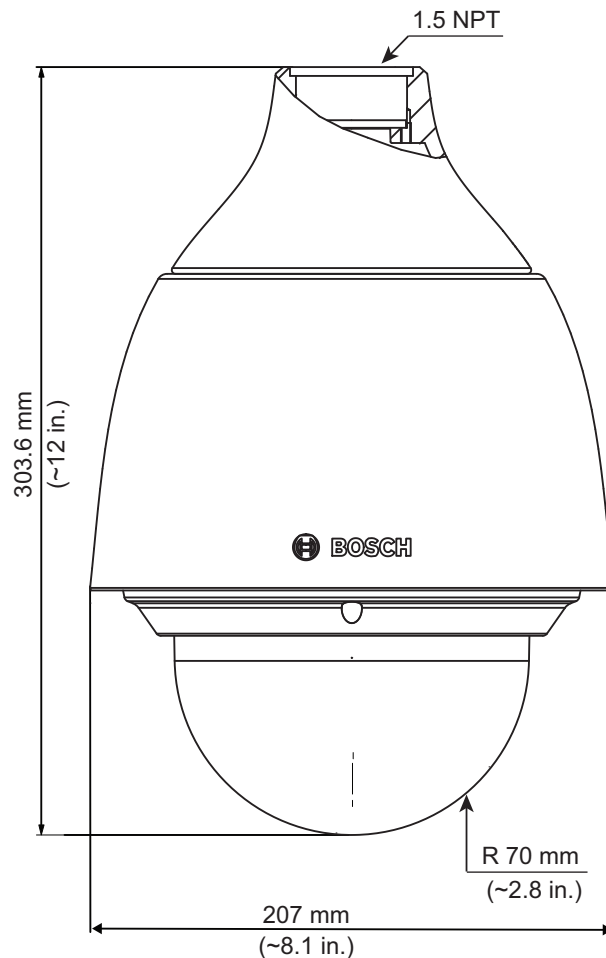
Standard/ Classificazione IP	IP51
Temperatura di esercizio	Da -10 °C a +60 °C (Da +14 °F a +140 °F)
Umidità	Fino al 90% di umidità relativa, senza condensa
Temperatura di stoccaggio	Da -40 °C a +60 °C (da -40 °F a +140 °F)

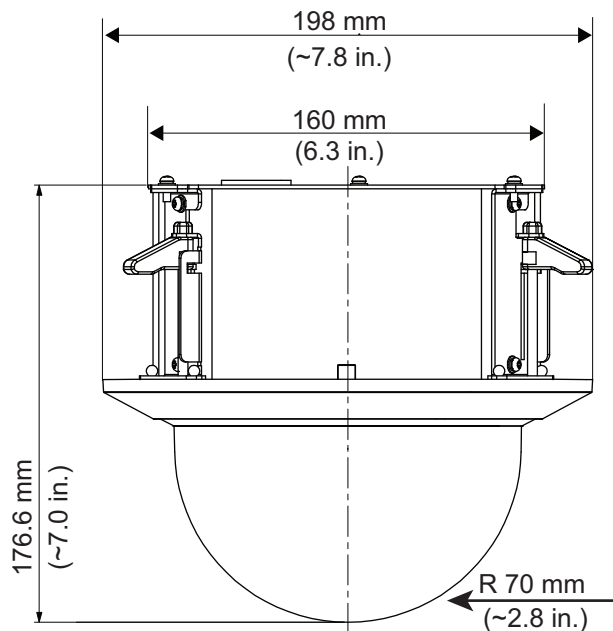
Struttura (modello pendente)

Dimensioni (DIA x A)	207 mm x 303,6 mm (8,15 pollici x 11,95 pollici)
Peso	3,25 Kg
Materiale struttura	Alloggiamento: alluminio Tettuccio parasole: plastica (qualità per esterno) Cupola: policarbonato
Colore standard	Bianco (RAL 9003)

Struttura (modello incasso)

Dimensioni (DIA x A)	198 mm x 176,6 mm (7,8 pollici x 6,95 pollici)
Peso	2,1 Kg
Materiale struttura	Alloggiamento: SPCC Anello di chiusura: PC/ABS Cupola: policarbonato
Colore standard	Bianco (RAL 9003)

Schemi delle dimensioni



Modello a soffitto

Informazioni per l'ordinazione

NDP-5502-Z30 Dome PTZ 2MP 30x trasparente IP66 pend.

Telecamera dome IP con cupola trasparente e alloggiamento sospeso per interno/esterno. Zoom 30x, 1080p HD. Essential Video Analytics, Intelligent Dynamic Noise Reduction, accesso remoto alla telecamera e opzioni di alimentazione doppia. Numero ordine **NDP-5502-Z30**

NDP-5502-Z30C Dome PTZ 2MP 30x incasso int. trasparen.

Telecamera dome IP con cupola trasparente e alloggiamento a soffitto per incasso. Zoom 30x, 1080p HD. Essential Video Analytics, Intelligent Dynamic Noise Reduction, accesso remoto alla telecamera e opzioni doppia alimentazione. Numero ordine **NDP-5502-Z30C**

Accessori

UPA-2450-50 PSU, 220VAC 50Hz, 24VAC 50VA out

Alimentazione per interno della telecamera. 220 VAC, 50 Hz in ingresso, 24 VCA, 50 VA in uscita. Numero ordine **UPA-2450-50**

UPA-2450-60 PSU, 120VAC 60Hz, 24VAC 50VA usc

Alimentazione per interno della telecamera. 120 VAC, 60 Hz in ingresso, 24 VCA, 50 VA in uscita. Numero ordine **UPA-2450-60**

NPD-6001A Midspan, high PoE, una porta, ingr AC

Midspan PoE 60 W, ad una porta, AC in. Numero ordine **NPD-6001A**

NDA-U-PA0 Cassa di sorveglianza 24VAC

Scatola di alimentazione, trasformatore non incluso, IP66. Numero ordine **NDA-U-PA0**

NDA-U-PA1 Cassa di sorveglianza 120VAC

Scatola di alimentazione con trasformatore da 120 V CA, IP66. Numero ordine **NDA-U-PA1**

NDA-U-PA2 Cassa di sorveglianza 230VAC

Scatola di alimentazione con trasformatore da 230 V CA, IP66. Numero ordine **NDA-U-PA2**

NDA-U-CMT Adattatore montaggio angolare

Staffa universale per installazione angolare, bianca. Numero ordine **NDA-U-CMT**

NDA-U-PMAL Adattatore per montaggio a palo grande

Adattatore universale per installazione su palo, bianco; grande. Numero ordine **NDA-U-PMAL**

NDA-U-PMAS Adattatore per montaggio a palo piccolo

Adattatore per installazione su palo, piccolo. Adattatore universale per installazione su palo, bianco; piccolo. Numero ordine **NDA-U-PMAS**

NDA-U-PMT Staffa tubo, 31cm

Staffa universale per installazione su tubo per telecamera dome, 31 cm, bianca. Numero ordine **NDA-U-PMT**

NDA-U-PMTE Prolunga staffa tubo, 20" (50cm)

Prolunga per staffa universale per installazione su tubo, 50 cm, bianca. Numero ordine **NDA-U-PMTE**

NDA-U-PSMB Staffa parete/soffitto SMB

Scatola SMB (Surface Mount Box) per staffa per installazione a parete o su tubo. Numero ordine **NDA-U-PSMB**

NDA-U-WMP Piastra montaggio a parete

Piastra posteriore per staffa universale per installazione a parete e su palo, bianca, IP66. Numero ordine **NDA-U-WMP**

NDA-U-WMT Staffa parete

Staffa universale per installazione a parete per telecamere dome, bianca. Numero ordine **NDA-U-WMT**

NDA-U-RMT Staffa parapetto

Staffa universale per installazione su tetto per telecamere dome, bianca. Numero ordine **NDA-U-RMT**

LTC 9230/01 Adattatore montaggio tetto

Adattatore per installazione su tetto piano per installare un'unità in posizione verticale o su una superficie piana. Numero ordine **LTC 9230/01**

VGA-IC-SP Kit supporto soffitto sospeso, 7"

Kit di supporto per installazione pendente soffitto per telecamere dome. Apertura Ø 177 mm (Ø 7 pollici)
Peso massimo supportato: 11,3 kg.
Numero ordine **VGA-IC-SP**

MNT-ICP-ADC Kit supporto soffitto per AUTODOME

Numero ordine **MNT-ICP-ADC**

NDA-4020-PLEN Plenum box per dome PTZ

Alloggiamento a incasso per spazi Plenum per le telecamere AUTODOME IP 4000i e AUTODOME IP 5000i. Disponibile solo nelle regioni specifiche.
Numero ordine **NDA-4020-PLEN**

NDA-5020-PTBL Cupola oscurata per dome PTZ

Cupola oscurata per i modelli pendenti delle telecamere AUTODOME IP 5000i.
Numero ordine **NDA-5020-PTBL**

NEZ-A5-BUB-CTIP Cupola, oscurata, per modello incasso

Cupola oscurata per i modelli a soffitto delle telecamere AUTODOME IP 5000i.
Numero ordine **NEZ-A5-BUB-CTIP**

VG4-SFPCKT Media converter SFP a ethernet per AD

Kit convertitore di supporti Ethernet in fibra ottica per ricevitore dati/trasmittitore video per telecamere AUTODOME e per MIC-IP-PSU per telecamere analogiche MIC.
Numero ordine **VG4-SFPCKT**

SFP-2 Modulo fibra, multimodale, 1310nm, 2LC

Modulo in fibra ottica SFP, 2 km (1,2 miglia), 2 connettori LC.
Multimodale
1310 nm
Numero ordine **SFP-2**

SFP-3 Modulo fibra, monomodale, 1310nm, 2LC

Modulo in fibra ottica SFP, 20 km (12,4 miglia), 2 connettori LC.
Monomodale
1310 nm
Numero ordine **SFP-3**

SFP-25 Modulo fibra, 1310/1550nm, 1SC

Modulo in fibra ottica SFP, 2 km (1,2 miglia), 1 connettori SC
Multimodale
1310/1550 nm
Numero ordine **SFP-25**

SFP-26 Modulo fibra, 1550/1310nm, 1SC

Modulo in fibra ottica SFP, 2 km (1,2 miglia), 1 connettori SC
Multimodale
1550/1310 nm
Numero ordine **SFP-26**

Rappresentato da:

Europe, Middle East, Africa:
Bosch Security Systems B.V.
P.O. Box 80002
5600 JB Eindhoven, The Netherlands
Phone: + 31 40 2577 284
emea.securitysystems@bosch.com
emea.boschsecurity.com

Germany:
Bosch Sicherheitssysteme GmbH
Robert-Bosch-Ring 5
85630 Grasbrunn
Germany
www.boschsecurity.com