

DINION IP thermal 8000

www.boschsecurity.com



BOSCH
Tecnologia per la vita



- Campo di rivelazione (fino a 5850 m)
- Intelligent Video Analytics integrata
- Versione con risoluzione 640 x 480 per immagini ancora più nitide
- Accesso a elevata sicurezza per la protezione dei dati

Questa telecamera IP termica fornisce immagini termiche ad alta sensibilità utilizzando un microbolometro all'ossido di vanadio senza raffreddamento che garantisce una qualità delle immagini eccellente. La telecamera è progettata per combinare i vantaggi delle immagini termiche con l'Intelligent Video Analytics di Bosch leader nel mercato. Non è necessario illuminare le aree di interesse con luci naturali o artificiali. La telecamera produce immagini chiare e nitide di giorno e di notte, anche in ambienti difficili con fumo, polvere, oscurità o nebbia.

Versioni

La telecamera può essere fornita scegliendo tra un'ampia gamma di obiettivi grandangolari (WFOV) o telezoom (NFOV). La variante con risoluzione QVGA è disponibile con un frame rate di 9 o 60 fps; la variante con risoluzione VGA è disponibile con un frame rate di 9 o 30 fps.

La telecamera è contenuta in un robusto alloggiamento per esterni ed è ideale per un'ampia gamma di applicazioni in ambienti impegnativi.

Panoramica sistema

Portata delle prestazioni

Le tabelle seguenti identificano le prestazioni della portata approssimativa in base a condizioni ideali dei rispettivi obiettivi per il monitoraggio standard.

| QVGA obiettivo 7,5 mm Campo visivo: 41,8°O x 30°V | Umano* | Oggetto* |
|--|-------------------|--------------------|
| Rivelazione | 140 m (459 piedi) | 640 m (2100 piedi) |
| Riconoscimento | 35 m (115 piedi) | 160 m (525 piedi) |
| Identificazione | 18 m (59 piedi) | 80 m (262 piedi) |
| VGA obiettivo 9 mm Campo visivo: 70°O x 52°V | Umano | Oggetto |
| Rivelazione | 155 m (509 piedi) | 700 m (2297 piedi) |
| Riconoscimento | 40 m (131 piedi) | 175 m (574 piedi) |
| Identificazione | 20 m (66 piedi) | 88 m (289 piedi) |

| VGA obiettivo 16,7 mm Campo visivo: 37,5°O x 28°V | Umano | Oggetto |
|--|--------------------|------------------------|
| Rivelazione | 315 m (1033 piedi) | 1450 m (4757 piedi) |
| Riconoscimento | 80 m (262 piedi) | 360 m (1181 piedi) |
| Identificazione | 40 m (131 piedi) | 180 m (591 piedi) |

| QVGA obiettivo 19 mm Campo visivo: 16°O x 12°V | Umano | Oggetto |
|---|--------------------|------------------------|
| Rivelazione | 380 m (1247 piedi) | 1750 m (5741 piedi) |
| Riconoscimento | 95 m (312 piedi) | 440 m (1444 piedi) |
| Identificazione | 48 m (157 piedi) | 220 m (722 piedi) |

| VGA obiettivo 35 mm Campo visivo: 17,6°O x 13,2°V | Umano | Oggetto |
|--|--------------------|-------------------------|
| Rivelazione | 690 m (2264 piedi) | 3200 m (10499 piedi) |
| Riconoscimento | 170 m (558 piedi) | 800 m (2625 piedi) |
| Identificazione | 85 m (279 piedi) | 400 m (1312 piedi) |

| VGA obiettivo 65 mm Campo visivo: 9,6°O x 7,2°V | Umano | Oggetto |
|--|------------------------|-------------------------|
| Rivelazione | 1270 m (4167 piedi) | 5850 m (19193 piedi) |
| Riconoscimento | 320 m (1050 piedi) | 1460 m (4790 piedi) |
| Identificazione | 160 m (525 piedi) | 730 m (2395 piedi) |

*Umano: 1,8 x 0,5 m (5,9 x 1,6 piedi); Oggetto: 2,3 x 2,3 m (7,5 x 7,5 piedi)

| Obiettivo | Distanza di messa a fuoco |
|-----------|---------------------------|
| 65 mm* | Da 141 m a ∞ |
| 35 mm* | Da 41 m a ∞ |
| 19 mm | Da 13,2 m a ∞ |
| 16,7 mm | Da 9 m a ∞ |
| 9 mm | Da 2,4 m a ∞ |
| 7,5 mm | Da 1,7 m a ∞ |

* La distanza di messa a fuoco degli obiettivi da 35 mm e 65 mm può essere regolata manualmente nell'applicazione; visitare il sito Web di Bosch per scaricare la Guida, se necessario.

Funzioni

Intelligent Video Analytics

L'analisi video integrata è affidabile e intelligente. Il concetto di Intelligence-at-the-Edge fornisce funzionalità ancora più potenti:

- Semplice calibrazione
- Riduzione dei falsi allarmi
- Identificazione copertura estesa

L'analisi video per applicazioni critiche rileva, monitora e analizza in maniera affidabile gli oggetti e allerta quando gli allarmi predefiniti vengono attivati. Una serie intelligente di regole di allarme, con filtri oggetto e modalità di tracciamento, che semplifica le attività complesse.

Inoltre, il sistema è estremamente robusto ed è in grado di ridurre i falsi allarmi, come foglie o oggetti che oscillano, anche in condizioni meteorologiche difficili.

I metadati sono aggiunti al video per aggiungere significato e struttura. In questo modo è possibile individuare rapidamente le immagini desiderate anche se contenute in ore ed ore di registrazione. Grazie ai metadati è possibile fornire prove inconfutabili per attività forensi o per ottimizzare i processi di business in base al conteggio delle persone o alle informazioni sulla densità delle folle.

La calibrazione è semplice e rapida: è sufficiente immettere l'altezza della telecamera. Il sensore giroscopio/accelerometro interno fornisce i rimanenti dati di calibrazione al fine di eseguire un'accurata calibrazione dell'analisi video.

Profilo bitrate ottimizzato

Nella tabella seguente è riportato il bitrate (in kbit/s) tipico ottimizzato per diversi frame rate:

| IPS | VGA | QVGA |
|-----|-----|------|
| 60 | - | 360 |
| 30 | 850 | 196 |
| 15 | 510 | 125 |
| 9 | 250 | 91 |
| 3 | 105 | 52 |

Flussi multipli

L'innovativa funzionalità multiframe garantisce più flussi H.264 ed un flusso M-JPEG. Questi flussi facilitano la visualizzazione e la registrazione con ottimizzazione della larghezza di banda, nonché l'integrazione con sistemi di gestione video di terze parti.

La telecamera può eseguire più stream indipendenti, consentendo di impostare una risoluzione e un frame rate diversi per il primo e secondo stream. L'utente può inoltre decidere di usare una copia del primo stream.

Il terzo stream utilizza gli I-frame del primo stream per la registrazione, mentre il quarto visualizza un'immagine JPEG a un bitrate massimo di 10 Mbit/s.

Gestione della memorizzazione

È possibile controllare la gestione delle registrazioni tramite Bosch Video Recording Manager (Video Recording Manager); in alternativa la telecamera può utilizzare direttamente le destinazioni iSCSI senza necessità di un software di registrazione.

Registrazione diretta

È possibile inserire una scheda di memoria nel relativo slot e registrare fino a 2 TB di allarmi in locale. La registrazione pre-allarme in RAM riduce la larghezza di banda di rete necessaria e consente di utilizzare più a lungo il supporto di memorizzazione.

Funzionalità ibrida

Un'uscita video analogica protetta da sovratensione consente il funzionamento completamente ibrido. Ciò significa che lo streaming video IP ad alta risoluzione ed un'uscita video analogica sono disponibili contemporaneamente. Il funzionamento ibrido consente una facile migrazione dai precedenti modelli TVCC a un moderno sistema basato su IP.

Sicurezza dei dati

Per garantire il massimo livello di sicurezza durante il trasporto dei dati e l'accesso al dispositivo, sono state adottate misure speciali. La protezione tramite password a tre livelli con raccomandazioni per la sicurezza consente agli utenti di personalizzare l'accesso al dispositivo. L'accesso tramite browser Web può essere protetto tramite HTTPS e gli aggiornamenti del firmware possono, inoltre, essere protetti con caricamenti sicuri autenticati. Il supporto integrato delle infrastrutture a chiave pubblica (PKI) e del modulo TPM (Trusted Platform Module) garantisce una protezione eccellente dagli attacchi dolosi. L'autenticazione di rete 802.1x con EAP-TLS supporta TLS 1.2 con suite di cifre aggiornate tra cui la crittografia AES 256.

La gestione avanzata dei certificati offre:

- Certificati univoci autofirmati creati automaticamente quando richiesto
- Certificati client e server per l'autenticazione
- Certificati client per la prova di autenticità
- Certificati con chiavi private crittografate

Software di visualizzazione completa

È possibile accedere alle funzioni della telecamera tramite: browser Web, Bosch Video Management System, Bosch Video Client o Video Security Client (gratuito), applicazione mobile di videosorveglianza o software di terze parti.

Integrazione del sistema

La telecamera è conforme allo standard ONVIF Profile S. La conformità a questo standard garantisce l'interoperabilità tra i prodotti video di rete, indipendentemente dal produttore.

Gli integratori di terze parti possono accedere facilmente all'impostazione delle funzioni interne della telecamera per assicurare la perfetta integrazione in progetti più grandi. Per ulteriori informazioni, consultare il sito Web del Bosch Integration Partner Program (IPP, ipp.boschsecurity.com).

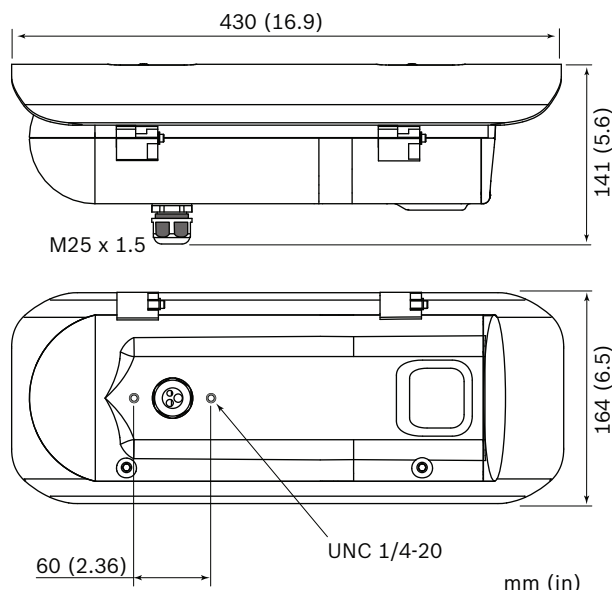
Certificazioni ed autorizzazioni

| Standard | Tipo |
|-----------------------|---|
| Emissione | EN 55032: 2012 /AC: 2013 classe B FCC: 47 CFR Parte 15 B, classe B RCM: AS/NZS CISPR 22: 2009 /A1: 2010 VCCI: V2 & V3 /2015.04 |
| Immunità | EN 50130-4: 2011 /A1: 2014 EN 50121-4: 2006 /AC: 2008 EN 55024: 2010 /A1: 2015 |
| Specifiche ambientali | EN 50130-5:2011 Classe IV, atmosfera salina trascorsi 28 giorni |
| Sicurezza | EN 60950-1: 2006 /A11: 2009 /A1: 2010 /A12: 2011 /A2: 2013 EN 60950-22: 2006 /A11: 2008 UL 60950-1, seconda edizione, 14 ottobre 2014 CAN/CSA C22.2 No. 60950-1-07, seconda edizione, ottobre 2014 |
| Marchi | cUL, CE, WEEE, RCM, EAC, VCCI, FCC, RoHS |

| Regione | Conformità alle normative/marchi di qualità | |
|-------------|---|------------------------|
| Europa | CE | DINION IP thermal 8000 |
| Stati Uniti | UL | DINION IP thermal 8000 |

Note di installazione/configurazione

Dimensioni



Specifiche tecniche

Alimentazione

| | |
|---------------------------|-----------------------------------|
| Tensione di alimentazione | 24 VAC (SELV) $\pm 10\%$ 50/60 Hz |
| Consumo energetico | 34 W max |

Modulo termico

| | |
|---------------------|---|
| Sensore immagine | Microbolometro all'ossido di vanadio senza raffreddamento |
| Elementi immagine | 320(H) x 240(V) o 640(H) x 480(V) |
| Distanza pixel | 17 μ m |
| Sensibilità termica | < 50 mK |

Risoluzione video

| | |
|------|----------------------------|
| QVGA | 320 x 240 a 9 fps o 60 fps |
| VGA | 640 x 480 a 9 fps o 30 fps |

Funzioni video - colori

| | |
|---------------------------------------|---------------------------|
| Impostazioni dell'immagine regolabili | Contrasto |
| Mappatura colori termica | 12 modalità selezionabili |

Obiettivi campo visivo (H x V)

| | QVGA | VGA |
|---------|-------------|---------------|
| 7,5 mm | 41,8° x 30° | - |
| 9 mm | - | 70° x 52° |
| 16,7 mm | - | 37,5° x 28° |
| 19 mm | 16° x 12° | - |
| 35 mm | - | 17,6° x 13,2° |
| 65 mm | - | 9,6° x 7,2° |

Streaming video

| | |
|------------------------------------|---|
| Compressione video | H.264 (MP); M-JPEG |
| Streaming | Stream multipli configurabili in H.264 e M-JPEG, frame rate e larghezza di banda configurabili. Region Of Interest (ROI) |
| Latenza di elaborazione telecamera | <55 ms |
| Struttura GOP | IP, IBP, IBBP |

Installazione della telecamera

| | |
|------------------|---|
| Uscita analogica | Off, 4:3, 16:9 pillarbox, ritaglio 16:9 |
| Posizionamento | Coordinate/Altezza d'installazione |

Video Content Analysis

| | |
|------------------------------|---|
| Tipo di analisi | Intelligent Video Analytics |
| Configurazioni | VCA silenzioso / Profile1/2 / Pianificato / Attivazione su evento |
| Regole allarme (combinabili) | Qualsiasi oggetto Oggetto nel campo Attraversamento linee Entrata / uscita campo Presenza prolungata Percorso Conteggio Occupazione Cambio condizione Ricerca somiglianza Flusso/controflusso |
| Filtri oggetto | Durata Dimensioni Proporzioni Velocità Direzione Classi oggetto (4) |
| Modalità di tracciamento | Tracciamento standard (2D) Tracciamento imbarcazioni Modalità museo |
| Calibrazione | Automatica basata su dati giroscopio/accelerometro e altezza telecamera |

Funzioni aggiuntive

| | |
|-----------------------|---|
| Autenticazione video | Off / Filigrana / MD5 / SHA-1 / SHA-256 |
| Visualizza indicatore | Nome; Logo; Tempo; Messaggio allarme |
| Contatore pixel | Area selezionabile |

Archiviazione locale

| | |
|------------------------|---|
| RAM interna | Registrazione pre-allarme di 5 sec |
| Slot scheda di memoria | Supporta schede microSDHC fino a 32 GB o schede microSDXC fino a 2 TB (si consiglia una scheda Classe 6 o superiore per la registrazione HD). |
| Registrazione | Registrazione continua, ad anello e su allarme/evento/pianificata |

Ingresso/uscita

| | |
|------------------------|---|
| Uscita video analogica | CVBS (NTSC), 1 Vpp, SMB, 75 Ohm (con protezione da sovratensioni) |
| Connettori audio | Jack stereo da 3,5 mm (x2) |
| Ingresso linea audio | 12 kOhm (tipico), 1 Vrms max |

| Ingresso/uscita | |
|--|---|
| Uscita linea audio | 1 Vrms a 1,5 kOhm (tipico) |
| Connettori di ingresso allarme | Morsetto (x2 contatto di chiusura non isolato) |
| Tensione di attivazione ingresso allarme | Da +5 VDC a +40 VDC (+3,3 VDC con resistenza pull-up con DC accoppiato a 22 kOhm) |
| Connettore di uscita allarme | Morsetto |
| Tensione uscita allarme | 30 VAC o +40 VDC Max. 0,5 A continua, 10 VA |
| Ethernet | RJ45 |
| Porta dati | RS-232/422/485 |

| Streaming audio | |
|--------------------------|---|
| Standard | G.711, velocità di campionamento 8 kHz L16, velocità di campionamento 16 kHz AAC-LC, velocità di campionamento da 48 Kbps a 16 kHz AAC-LC, velocità di campionamento da 80 Kbps a 16 kHz |
| Rapporto segnale/ rumore | > 50 dB |
| Streaming audio | Full duplex/half duplex |

| Software | |
|---------------------------------|---|
| Rilevamento unità | IP Helper |
| Configurazione dell'unità | Tramite browser Web o Configuration Manager |
| Aggiornamento firmware | Programmabile in remoto |
| Visualizzazione software | Browser Web; Video Security Client; Video Security App; Bosch Video Management System; Bosch Video Client; o software di terze parti |
| Firmware e software più recenti | http://downloadstore.boschsecurity.com/ |

| Rete | |
|------------------|--|
| Protocolli | IPv4, IPv6, UDP, TCP, HTTP, HTTPS, RTP/RTCP, IGMP V2/V3, ICMP, ICMPv6, RTSP, FTP, Telnet, ARP, DHCP, APIPA (Auto-IP, link local address), NTP (SNTP), SNMP (V1, MIB-II), 802.1x, DNS, DNSv6, DDNS (DynDNS.org, selfHOST.de, no-ip.com), SMTP, iSCSI, UPnP (SSDP), DiffServ (QoS), LLDP, SOAP, Dropbox, CHAP, digest authentication |
| Crittografia | TLS 1.2, SSL |
| Ethernet | 10/100 Base T, rilevamento automatico, half/full duplex |
| Connettività | Auto MDIX |
| Interoperabilità | ONVIF Profile S; ONVIF Profile G; GB/T 28181 |

| Caratteristiche meccaniche | |
|----------------------------|---|
| Dimensioni (A x P x L) | 141 x 164 x 430 mm (5,6 x 6,5 x 16,9 pollici) fornita con tettuccio parasole |
| Peso | <3,5 kg (7,72 lb) |
| Struttura | Rivestimento in alluminio, guarnizioni in silicone |
| Colori | RAL 9003 Bianco |
| Finestra | Vetro germanio (Ø52 x 3 mm) |

| Specifiche ambientali | |
|---------------------------|--|
| Temperatura di esercizio | Da -50 °C a +55 °C per funzionamento continuo; |
| Temperatura di stoccaggio | Da -55 °C a +70 °C |
| Umidità di esercizio | Da 5 a 95% di umidità relativa senza condensa |
| Umidità di stoccaggio | Umidità relativa fino al 98% |
| Protezione accesso | IP66, NEMA 4X |
| Protezione custodia | Vento 240 Km/h (150 mph); NEMA TS2 vibrazioni, oscillazioni |

Informazioni per l'ordinazione

NHT-8000-F07QS DINION THERMAL, < 9 Hz, QVGA, 7,5 mm

Telecamera IP per immagini termiche

QVGA

9 fps

Obiettivo 7,5 mm

Numero ordine **NHT-8000-F07QS**

NHT-8000-F07QF DINION THERMAL, < 60 Hz, QVGA, 7,5 mm

Telecamera IP per immagini termiche
 QVGA
 60 fps
 Obiettivo 7,5 mm
 Numero ordine **NHT-8000-F07QF**

NHT-8000-F19QS DINION THERMAL, < 9 Hz, QVGA, 19 mm

Telecamera IP per immagini termiche
 QVGA
 9 fps
 Obiettivo 19 mm
 Numero ordine **NHT-8000-F19QS**

NHT-8000-F19QF DINION THERMAL, < 60 Hz, QVGA, 19 mm

Telecamera IP per immagini termiche
 QVGA
 60 fps
 Obiettivo 19 mm
 Numero ordine **NHT-8000-F19QF**

DINION IP thermal 8000 (NHT-8001-F09VS)

Telecamera IP per immagini termiche
 VGA
 9 fps
 Obiettivo 9 mm
 Numero ordine **NHT-8001-F09VS**

NHT-8001-F17VS DINION THERMAL, < 9 Hz, VGA, 16,7 mm

Telecamera IP per immagini termiche
 VGA
 9 fps
 Obiettivo 16,7 mm
 Numero ordine **NHT-8001-F17VS**

NHT-8001-F17VF DINION THERMAL, 30 Hz, VGA, 16,7 mm

Telecamera IP per immagini termiche
 VGA
 30 fps
 Obiettivo 16,7 mm
 Numero ordine **NHT-8001-F17VF**

NHT-8001-F35VS DINION THERMAL, < 9 Hz, VGA, 35 mm

Telecamera IP per immagini termiche
 VGA
 9 fps
 Obiettivo 35 mm
 Numero ordine **NHT-8001-F35VS**

NHT-8001-F65VS DINION THERMAL, < 9 Hz, VGA, 65 mm

Telecamera IP per immagini termiche
 VGA
 9 fps
 Obiettivo 65 mm
 Numero ordine **NHT-8001-F65VS**

NHT-8001-F65VF DINION THERMAL, < 30 Hz, VGA, 65 mm

Telecamera IP per immagini termiche
 VGA
 30 fps
 Obiettivo 65 mm
 Numero ordine **NHT-8001-F65VF**

Accessori**NHA-U-WMT Staffa custodia per DINION thermal 8000**

Staffa di montaggio a parete universale
 Numero ordine **NHA-U-WMT**

NDA-U-PMAL Adattatore per montaggio a palo grande

Adattatore universale per installazione su palo, bianco; grande
 Numero ordine **NDA-U-PMAL**

NDA-U-CMT Adattatore montaggio angolare

Staffa universale per installazione angolare, bianca
 Numero ordine **NDA-U-CMT**

Rappresentato da:

Europe, Middle East, Africa:
Bosch Security Systems B.V.
P.O. Box 80002
5600 JB Eindhoven, The Netherlands
Phone: + 31 40 2577 284
emea.securitysystems@bosch.com
emea.boschsecurity.com

Germany:
Bosch Sicherheitssysteme GmbH
Robert-Bosch-Ring 5
85630 Grasbrunn
Germany
www.boschsecurity.com