

# Telecamere dome per esterno

www.boschsecurity.it



**BOSCH**

Tecnologia per la vita



Advantage Line

La gamma Dome per esterno VDX-240 viene fornita con un robusto alloggiamento, adatto ad ogni tipo di condizione atmosferica, con cablaggio passante (conforme allo standard IP66) ed offre immagini ad alta risoluzione (540 linee TV).

La versione a colori offre immagini chiare e nitide in applicazioni con condizioni di luce sufficienti. In condizioni di scarsa illuminazione, la versione Day/Night è in grado di passare alla modalità monocromatica con una maggiore sensibilità alla luce. Per applicazioni che richiedono una maggiore illuminazione, la versione ad infrarossi dispone di 20 LED ad infrarossi integrati, in grado di garantire una visione notturna fino a 20 metri di distanza.

## Caratteristiche

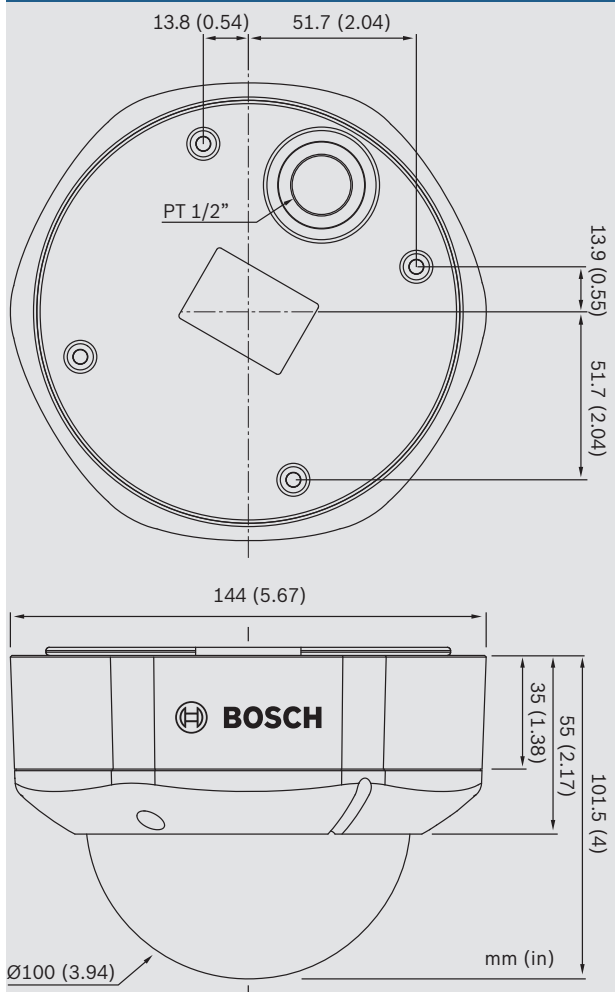
- ▶ Tre versioni per tutti gli ambienti di illuminazione
- ▶ Ampio campo visivo
- ▶ Facile configurazione
- ▶ Installazione all-weather protetta

## 2 | Telecamere dome per esterno

### Specifiche tecniche

Video	
Telecamera CCD	CCD a sensibilità elevata da 1/3"
Pixel effettivi (O x V)	752 X 582 (PAL) 768 x 494; NTSC
Risoluzione a colori	540 linee TV (min.)
Risoluzione B/N	580 linee TV (min.)
Iris elettronico	Da 1/50 a 1/120.000 s (PAL), Da 1/60 a 1/120.000 s (NTSC),
Shutter manuale	1/50 (1/60), 1/100 (1/120), 1/250, 1/500, 1/700, 1/1 K, 1/1, 6 k, 1/2, 5 K, 1/5 K, 1/7 K 1/10 K, 1/30 K, 1/60 K, 1/120 K
Segnale in uscita	1 Vpp video composito, 75 ohm
Collegamento di uscita	Connettore BNC
Rapporto S/R	Maggiore di 50 dB
Gamma	0,35, 0,45 (predefinita), 0,6, 0,75
Obiettivo (VDC-240)	Obiettivo auto-iris varifocal da 2,8 a 10,5 mm
Obiettivo (VDN-240)	Obiettivo auto-iris varifocal da 2,8 a 10,5 mm con filtro D/N meccanico
Obiettivo (VDI-240)	Obiettivo auto-iris varifocal da 3,8-9,5 mm con filtro D/N meccanico
Sensibilità	0,05 lx (colore), 0,005 lx (b/n), 0 lx (infrarossi attivi)
VDI-240	
LED	Array di 20 LED ad infrarossi intelligente
Lunghezza d'onda	850 nm
Specifiche meccaniche	
Alloggiamento	Dome per montaggio su superficie, antivandalismo
Giunto cardanico	Giunto cardanico 3D per una facile installazione
Struttura	Alluminio robusto
Finitura	Bianco panna
Cablaggio passante	PT da 1/2", superiore e laterale
Specifiche elettriche	
Consumo	VDC-240: 3,6 W max. VDN-240: 3,6 W max. VDI-240: 6 W max.
Tensione	12 VDC o 24 VAC
Alimentazione	Non inclusa
Specifiche ambientali	
Temperatura di esercizio	Da -10 °C a +50 °C
Temp. stoccaggio	Da -20 °C a +60 °C
Ambiente	Certificazione IP66
Certificazioni e omologazioni	
Regione	Certificazione
Europa	CE
Standard	
	ANSI C63.4: 2009
	FCC parte 15 sottoparte B, Classe A
	UL 60065, settima edizione. 2007-12-11
	CAN/CSA-C22.2 N. 60065-03, prima edizione, 2006-04 + A1:2006
	EN55022:2006, Classe A
	EN50130-4:1995+A1:1998+A2:2003
	LVD 2006/95/EC
	EN60065:2002 + A1:2006 + A11:2008
	IP66, IEC 60529 (2001), IEC 60529 (2002)

### Pianificazione



### Informazioni per l'ordinazione

VDC-240V03-1 telecamera dome a colori per esterno, PAL	VDC-240V03-1
VDC-240V03-2 telecamera dome a colori per esterno, NTSC	VDC-240V03-2
VDN-240V03-1 telecamera dome D/N per esterno, PAL	VDN-240V03-1
VDN-240V03-2 telecamera dome D/N per esterno, NTSC	VDN-240V03-2
VDI-240V03-1 telecamera dome D/N IR per esterno, PAL	VDI-240V03-1
VDI-240V03-2 telecamera dome D/N IR per esterno, NTSC	VDI-240V03-2

**Rappresentato da:**

**Italy:**  
Bosch Security Systems S.p.A.  
Via M.A.Colonna, 35  
20149 Milano  
Phone: +39 02 3696 1  
Fax: +39 02 3696 3907  
it.securitysystems@bosch.com  
www.boschsecurity.it