

Staffe ed accessori serie AUTODOME

www.boschsecurity.it



BOSCH

Tecnologia per la vita



- ▶ Box alimentatore 24 VAC, 120 VAC e 230 VAC
- ▶ Installazioni pendenti per montaggio a parete, angolare, su palo, su tetto e su tubo
- ▶ Kit supporto per montaggio a soffitto per controsoffitti e con certificazione IP54
- ▶ Unità di comunicazione in fibra ottica analogiche ed IP
- ▶ Cupole di ricambio in acrilico ad alta risoluzione, nylon IK10 e policarbonato infrangibili

Le telecamere serie AUTODOME rappresentano l'ultima innovazione nella tecnologia dei sistemi di videosorveglianza. Le telecamere vengono fornite completamente assemblate in alloggiamenti pendenti o per soffitto.

Bosch offre una serie completa di staffe, box alimentatori ed accessori che consentono di personalizzare l'installazione adattandola ad una vasta gamma di applicazioni ed ambienti. Tutti gli articoli vengono venduti separatamente e questo consente di acquistare solo gli articoli necessari e quindi di risparmiare.

Descrizione generale del sistema

Opzioni di montaggio e kit supporto

Bosch offre una serie di opzioni di montaggio e kit supporto in grado di adattare l'installazione di AUTODOME in ambienti diversi.

Staffe per installazioni pendenti

Gli alloggiamenti pendenti AUTODOME per interno/ esterno possono essere installati su un braccio, tetto o tubo. Le staffe a braccio pendente sono disponibili con un box alimentatore collegato o come braccio separato con cablaggio di collegamento. Tutte le staffe

a braccio pendente possono essere collegate ad un adattatore angolare o ad un adattatore per palo, estendendo le opzioni di installazione.

Oltre alle staffe a braccio, Bosch offre anche una staffa per montaggio su tubo ed una staffa per il montaggio su tetto (parapetto). La staffa per tubi consente di collegare un alloggiamento pendente AUTODOME a tubi da 1-1/2" (NPS) (non in dotazione). La staffa per montaggio su tetto (parapetto) consiste in un'asta di alluminio che consente di fissare il pendente AUTODOME alla superficie del tetto. Sono inoltre disponibili accessori supplementari per fissare la staffa per parapetto su una superficie piana.

Kit supporto per installazione a soffitto

Gli alloggiamenti a soffitto AUTODOME non richiedono accessori opzionali per il montaggio su soffitti in cartongesso. Sono comunque disponibili kit supporto per esigenze di installazione specifiche.

Per controsoffitti sospesi o standard, Bosch offre un kit che comprende il supporto necessario per fissare l'alloggiamento sul pannello di un soffitto.

Per le installazioni a soffitto, Bosch offre inoltre un kit per la protezione accesso IP54 per la serie 100/600, mentre i modelli serie AUTODOME 7000 per soffitto sono conformi a IP54 senza alcuna necessità di ulteriori acquisti.

Alimentatori

Bosch offre una vasta gamma di box alimentatore autonomi, disponibili senza trasformatore (per ingresso di alimentazione da 24 VAC) e con trasformatore da 120 VAC o 230 VAC. Tutti i box alimentatore sono dotati di uscita da 100 W e di custodia certificata NEMA.

Sono inoltre disponibili coperture per migliorare l'estetica dei box e coperchi di sostituzione.

Kit in fibra ottica

VGA-FIBER-AN (multimodale) è un kit di conversione analogico in fibra ottica per l'utilizzo con le telecamere AUTODOME serie 100 e 600. Si tratta di un modulo trasmettitore video/ricevitore dati concepito per il montaggio diretto nel box alimentatore di una telecamera AUTODOME.

VG4-SFPSCKT è un esclusivo modulo convertitore di supporti che viene utilizzato con le telecamere AUTODOME serie 7000. Questo modulo è progettato per accettare un'ampia gamma di moduli SFP (Small Form-factor Pluggable) a 10/100 Mbps da utilizzare con connettori LC o SC. Il modulo convertitore di supporti, insieme al modulo SFP, viene installato dall'utente direttamente nel box alimentatore della AUTODOME e fornisce una soluzione a fibra ottica integrata.

Cupole

Bosch offre una serie completa di cupole per alloggiamenti pendenti e a soffitto.

Le cupole AUTODOME di ricambio sono realizzate in policarbonato o acrilico. La cupola IK10 è realizzata in nylon. Le cupole in policarbonato infrangibili forniscono un'alta resistenza contro gli urti e la loro nitidezza ottica è equivalente a quella del vetro o all'acrilico, anche se la superficie è molto più morbida. Le cupole in acrilico, a basso impatto e ad alta risoluzione, offrono una maggiore nitidezza delle immagini. Le cupole IK10 assicurano resistenza agli urti e una risoluzione immagine HD.

Le cupole trasparenti offrono un'eccezionale sensibilità consentendo il massimo passaggio di luce possibile. Le cupole oscurate forniscono una buona copertura rendendo difficile il riconoscimento della direzione verso cui è rivolta la telecamera montata in ambienti esterni.

Le cupole AUTODOME in policarbonato e le cupole IK10 infrangibili proteggono le telecamere da eventuali atti di vandalismo. Progettate per soddisfare gli standard di resistenza senza compromettere la nitidezza ottica, le cupole infrangibili sono in grado di resistere a urti equivalenti a un peso di 4,5 kg lasciato cadere da un'altezza di 3 m.

Accessorio per basse temperature

Il kit opzionale per temperature estreme VG4-SHTR-XT consente ad un pendente per esterno AUTODOME 600 di funzionare con temperature fino a -60°C, garantendo il corretto funzionamento anche in ambienti estremamente ostili.

Pianificazione

Le telecamere serie AUTODOME sono disponibili come unità pendenti o a soffitto completamente assemblate. Tali unità vengono fornite senza hardware ed accessori per il montaggio, consentendo di scegliere solo i componenti necessari per la propria applicazione o il proprio ambiente.

Staffe per installazioni pendenti

Gli alloggiamenti pendenti devono essere montati su braccio o su tubo utilizzando una delle seguenti opzioni. Sono disponibili vari accessori di montaggio che estendono le opzioni di installazione, adattandole ad applicazioni diverse.

VGA-PEND-ARM	Staffa a braccio con cablaggio, senza box alimentatore
VG4-A-9543	Staffa per tubo da 1-1/2" (NPS)
VGA-ROOF-MOUNT	Staffa per montaggio su tetto (parapetto), richiede l'acquisto aggiuntivo di VG4-A-9543

Accessori per staffa pendente

Accessori	Descrizione	Da utilizzare con
VGA-PEND-WPLATE	Piastra di montaggio	VGA-PEND-ARM
VG4-A-9541	Adattatore da palo	
VG4-A-9542	Adattatore per installazione angolare	
LTC 9230/01	Adattatore per montaggio su tetto piano	VGA-ROOF-MOUNT

Kit supporto per installazione a soffitto

Gli alloggiamenti a soffitto possono essere montati su un soffitto in cartongesso con la massima semplicità, tuttavia Bosch offre numerosi kit per fissare l'alloggiamento a un controsoffitto sospeso o standard. Sono inoltre disponibili kit per aggiungere la protezione ambientale IP54 agli alloggiamenti.

Kit supporto	Descrizione	Da utilizzare con
VGA-IC-SP	Staffa per soffitti sospesi o controsoffitti	Modelli per soffitto AUTODOME serie 100/600/7000
VGA-IP54K-IC	Kit guarnizione per certificazione IP54	Modelli AUTODOME serie 100/600 VG5-161-CT0 VG5-162-CT0 VG5-163-CT0 VG5-164-CT0 VG5-613-CCS VG5-613-CTS

Box alimentatore

Bosch offre box alimentatore per qualsiasi tipo di montaggio ed accessori di alimentazione per migliorare l'estetica delle unità.

Unità di alimentazione	Descrizione	Da utilizzare con
VG4-A-PSU0	Senza trasformatore (ingresso 24 VAC), 100 W	VGA-PEND-ARM VG4-A-9543 VGA-ROOF-MOUNT
VG4-A-PSU1	Trasformatore 120 VAC, 100 W	
VG4-A-PSU2	Trasformatore 230 VAC, 100 W	

Accessori per box alimentatore

Accessori	Descrizione	Da utilizzare con
VG4-A-TSKIRT	Copertura	VG4-A-PSU0 VG4-A-PSU1 VG4-A-PSU2

Kit in fibra ottica

I kit in fibra ottica estendono la portata entro la quale la telecamera AUTODOME può ricevere comandi e trasmettere video e dati. Entrambi i kit in fibra ottica sono progettati per essere installati all'interno dell'alimentatore AUTODOME con tutte le connessioni necessarie.

Kit	Descrizione	Da utilizzare con
VGA-FIBER-AN	Kit in fibra ottica analogico multimodale	Telecamera AUTODOME serie 100/600
VG4-SFPSCKT	Kit convertitore di supporti Ethernet	Telecamera AUTODOME serie 7000

Accessori AUTODOME serie 600

Questi accessori possono essere installati all'interno di alcuni alloggiamenti AUTODOME serie 600 e sono in grado di estendere le opzioni di installazione e di utilizzo della telecamera.

Accessori	Descrizione	Da utilizzare con
VG4-SHTR-XF	Modulo riscaldatore per l'estensione di temperatura	VG5-613-ECS VG5-614-ECS VG5-623-ECS VG5-624-ECS

Cupole per telecamere per soffitto

Cupole per telecamere precedenti serie "VG4-", "VG5-1xx", "VG5-6xx"

Descrizione	Codice prodotto cupola
Acilico ad alta risoluzione trasparente	VGA-BUBBLE-CCLA
Acilico ad alta risoluzione oscurato	VGA-BUBBLE-CTIA
Policarbonato infrangibile trasparente	VGA-BUBBLE-CCLR
Policarbonato infrangibile oscurato	VGA-BUBBLE-CTIR
Acilico ad alta risoluzione trasparente	VGA-BUBHD-CCLA
Acilico ad alta risoluzione oscurato	VGA-BUBHD-CTIA

*con anelli cupola in policarbonato

Cupole per telecamere precedenti serie "VG5-7xx"

Descrizione	Codice prodotto cupola
Policarbonato infrangibile trasparente	VGA-BUBBLE-CCLR
Policarbonato infrangibile oscurato	VGA-BUBBLE-CTIR
Acilico ad alta risoluzione trasparente, grande	VGA-BUBLRG-CCLA
Acilico ad alta risoluzione oscurato, grande	VGA-BUBLRG-CTIA

**con anelli cupola in policarbonato grandi

Cupole per telecamere correnti serie AUTODOME IP 7000*

Descrizione	Codice prodotto cupola
Acilico ad alta risoluzione trasparente	VGA-BUBBLE-CCLA ¹
Acilico ad alta risoluzione oscurato	VGA-BUBBLE-CTIA ²
Policarbonato infrangibile trasparente	VGA-BUBBLE-CCLR
Policarbonato infrangibile oscurato	VGA-BUBBLE-CTIR
Acilico ad alta risoluzione trasparente	VGA-BUBHD-CCLA
Acilico ad alta risoluzione oscurato	VGA-BUBHD-CTIA

*con le versioni correnti di anelli cupola in policarbonato

¹Incluso con i modelli telecamera PAL.

²Incluso con i modelli telecamera NTSC.

Cupole per telecamere correnti serie AUTODOME HD 7000**

Descrizione	Codice prodotto cupola
Acrilico ad alta risoluzione trasparente	VGA-BUBHD-CCLA
Acrilico ad alta risoluzione oscurato	VGA-BUBHD-CTIA ³

**con anelli in acrilico

³Inclusi con la telecamera.**Cupole per telecamere pendenti**

Descrizione	Codice prodotto cupola
Acrilico ad alta risoluzione trasparente	VGA-BUBBLE-PCLA
Acrilico ad alta risoluzione oscurato	VGA-BUBBLE-PTIA
Polycarbonato infrangibile trasparente	VGA-BUBBLE-PCLR
Polycarbonato infrangibile oscurato	VGA-BUBBLE-PTIR
Nylon IK10 trasparente infrangibile	VGA-BUBBLE-IK10

Anelli di chiusura

La tabella seguente riporta la descrizione degli anelli di chiusura per ciascuna cupola.

Descrizione	Codice prodotto cupola	Informazioni sugli anelli cupola
Acrilico ad alta risoluzione trasparente	VGA-BUBBLE-CCLA	Include anelli piccoli. Le cupole sono fornite con un anello bianco, se si desidera un anello nero è necessario scambiare l'anello. Adatti a installazioni per soffitto piccole.
Acrilico ad alta risoluzione oscurato	VGA-BUBBLE-CTIA	
Polycarbonato infrangibile trasparente	VGA-BUBBLE-CCLR	Solo cupola. Se si dispone di una cupola oscurata ma si desidera utilizzare una cupola trasparente, è necessario riutilizzare l'anello in dotazione con la cupola oscurata.
Polycarbonato infrangibile oscurato	VGA-BUBBLE-CTIR	Solo cupola. Se si dispone di una cupola trasparente ma si desidera utilizzare una cupola oscurata, è necessario riutilizzare l'anello in dotazione con la cupola trasparente.
Acrilico ad alta risoluzione trasparente	VGA-BUBLRG-CCLA	Include anelli grandi. Richiesti solo per i modelli AUTODOME

Descrizione	Codice prodotto cupola	Informazioni sugli anelli cupola
Acrilico ad alta risoluzione oscurato	VGA-BUBLRG-CTIA	700 (VG5-7xx-). Adatti a installazioni per soffitto grandi.
Acrilico ad alta risoluzione trasparente	VGA-BUBHD-CCLA	Include anelli piccoli. L'anello interno è parte integrante della cupola e non può esserne separato.
Acrilico ad alta risoluzione oscurato	VGA-BUBHD-CTIA	

Specifiche tecniche**Staffe per installazioni pendenti****Dimensioni****Staffe pendenti per interno¹ (L x A x P)**

VGA-PEND-ARM	169,5 x 366,4 x 460,1 mm
--------------	--------------------------

Staffe pendenti per esterno¹ (L x A x P)

VGA-PEND-ARM	224 x 366,4 x 477,6 mm
--------------	------------------------

Accessori per staffa pendente

VGA-PEND-WPLATE (L x A)	169,5 x 216,4 mm
VG4-A-9541 (L x A x P)	175 x 183 x 58,9 mm
VG4-A-9542 (L x A x P)	219,1 x 236 x 216,4 mm
VGA-ROOF-MOUNT (L x A)	1.022,4 x 1.190,8 mm
LTC 9230/01 (L x A)	254 x 254 mm

1. Le dimensioni includono la staffa e gli alloggiamenti pendenti collegati.

Il VGA-ROOF-MOUNT ha filettature maschio rastremate NPT da 1,5 pollici.

Alimentatori

Modello	Ingresso	Valore di uscita nominale	Fusibili di ingresso	Fusibili di uscita	
				Telecamera	Riscaldatore
VG4-A-PSU0	24 VAC, 50/60 Hz	24 V a 96 VA	5 A	2 A	3,15 A
VG4-A-PSU1	120 VAC, 50/60 Hz	24 V a 96 VA	1,6 A	2 A	3,15 A

VG4-A-PSU2	230 VAC, 50/60 Hz	24 V a 96 VA	0,8 A	2 A	3,15 A
------------	-------------------	--------------	-------	-----	--------

Specifiche meccaniche

Certificazioni	Conforme agli standard UL, CE, Plenum
Dimensioni (L x A x P), tutti i modelli ²	170 x 216,4 x 105 mm
Materiale struttura	Lega di alluminio
Colore standard	Bianco (RAL9003)
Finitura standard	Verniciata a polvere, finitura sabbia

2. Le dimensioni degli alimentatori includono il coperchio.

Specifiche ambientali

Temperatura di esercizio	Da -60 a +55 °C
Umidità	Da 0% a 100%, con condensa
Protezione ambientale	IP66, IK 8 (IEC 62262)

Kit in fibra ottica

VG4-FIBER-AN	
Descrizione	Modulo a fibra ottica multimodale
Ricevitore compatibile	Serie LTC 4629
Fibra ottica Compatibilità	50/125 µm, 62,5/125 µm, fibra di vetro multimodale a basse perdite, tarata per una larghezza di banda minima del sistema di 20 MHz
Distanza massima	4 Km
Budget ottico	14 dB
Connettore	Un (1) connettore ST
Lunghezza d'onda (video/dati)	850 nm/1310 nm

VG4-SFPCKT

Descrizione	Kit convertitore di supporti Ethernet a fibra ottica. Richiede un modulo SFP (Small Form-Factor Pluggable), venduto separatamente.
Interfaccia dati	Ethernet
Velocità dati	10/100 Mbps Conformità a IEEE 802.3 Porta elettrica Full Duplex o Half Duplex Porta ottica Full Duplex

Ricevitore compatibile	CNFE2MC
Installazione	Installato all'interno di un box alimentatore VG4-A-PA1, VG4-A-PA2, VG4-A-PSU1 o VG4-A-PSU2 fornito con hardware di montaggio

Moduli SFP

Descrizione	Moduli intercambiabili disponibili per essere utilizzati con fibra ottica MMF o SMF.
Interfaccia dati	Ethernet
Velocità dati	10/100 Mbps Conformità a IEEE 802.3

Specifiche meccaniche

Dimensioni (L x A x P)	
• SFP-2 e SFP-3	13,5 x 8,5 x 55,5 mm
• SFP-23, SFP-24, SFP-25, SFP-26	13,5 x 8,5 x 63,8 mm
Peso (tutti i moduli SFP)	0,23 Kg

	Tipo	Connettore	Lunghezza d'onda (trasmissione/ricezione)	Distanza massima
SFP-2	MMF	LC Duplex	1.310 nm/ 1.310 nm	2 km
SFP-3	SMF	LC Duplex	1.310 nm/ 1.310 nm	20 km
SFP-23	SMF	SC singolo	1.310 nm/ 1.550 nm	60 km
SFP-24	SMF	SC singolo	1550 nm/ 1310 nm	60 km
SFP-25	MMF	SC singolo	1.310 nm/ 1.550 nm	2 km
SFP-26	MMF	SC singolo	1550 nm/ 1310 nm	2 km

Compatibilità con la fibra

Compatibilità con la fibra ottica, MMF	MMF 50/125 µm. Per la fibra da 50/125 µm, sottrarre 4 dB dal valore specificato per il budget ottico. Deve corrispondere o superare lo standard per le fibre ITU-T G.651.
--	---

Compatibilità con la fibra ottica, SMF	SMF 8-10/125 µm. Deve corrispondere o superare lo standard per le fibre ITU-T G.652.
Specifiche per la distanza ottica	Le distanze di trasmissione specificate sono limitate dalla perdita ottica della fibra e da ogni altra eventuale perdita dovuta a connettori, giunture e pannelli di interconnessione. I moduli sono progettati per funzionare nell'ambito dell'intero intervallo di budget di perdita ottica, quindi non richiedono una perdita minima per entrare in funzione.

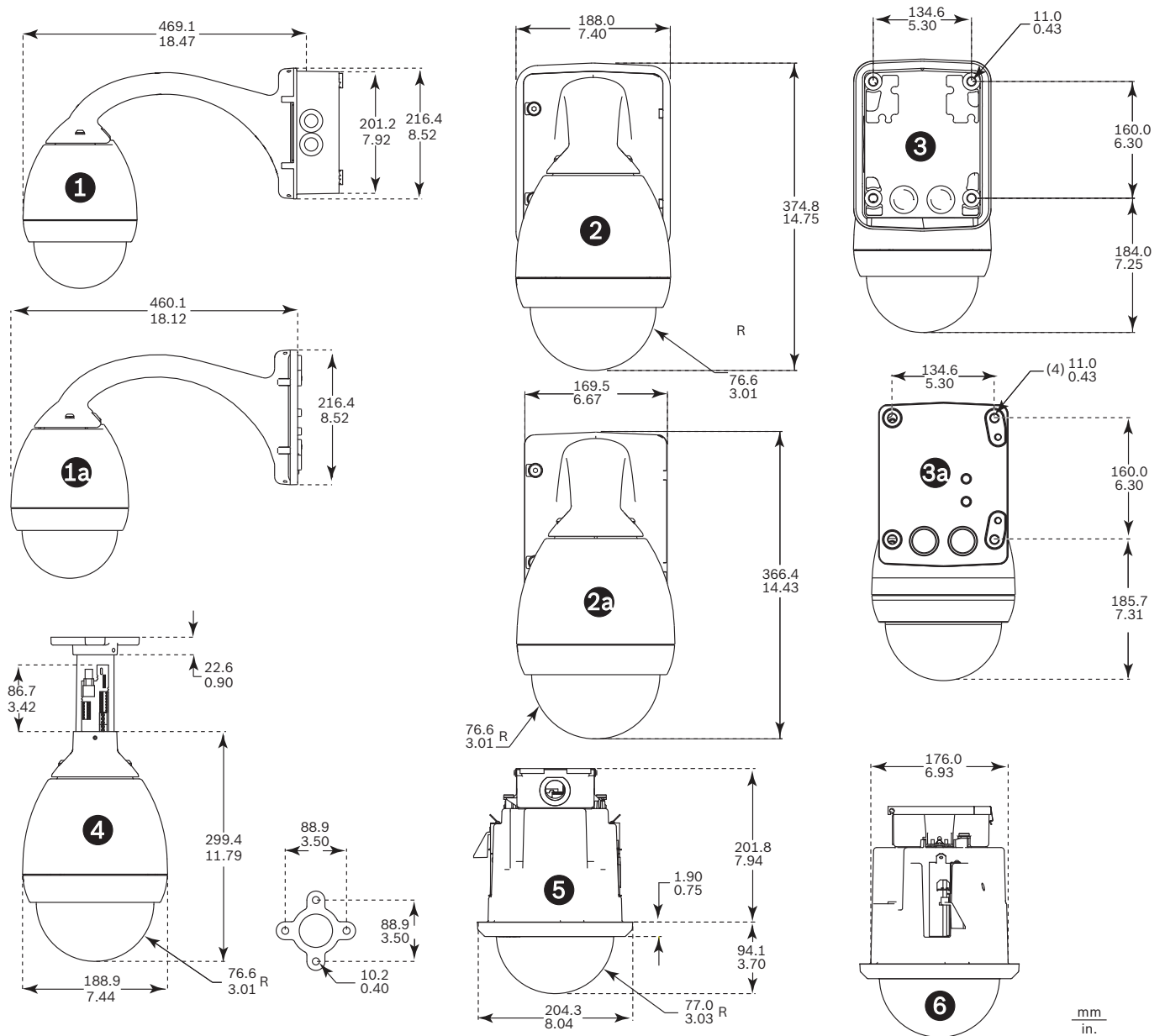
Modulo di riscaldamento

VG4-SHTR-XT	Modulo riscaldatore per l'estensione dell'intervallo di temperatura a -60°C solo per pendenti per esterno AUTODOME serie 600
-------------	--

VGA-BUBBLE-IK10 per telecamere pendenti

Materiale struttura	Nylon
Dimensioni	ø 181.80
Impatto meccanico esterno (codice IK o classificazione resistenza)	IK10
Classificazione UV per luce solare	F1

Dimensioni: AUTODOME per interno con opzioni di montaggio



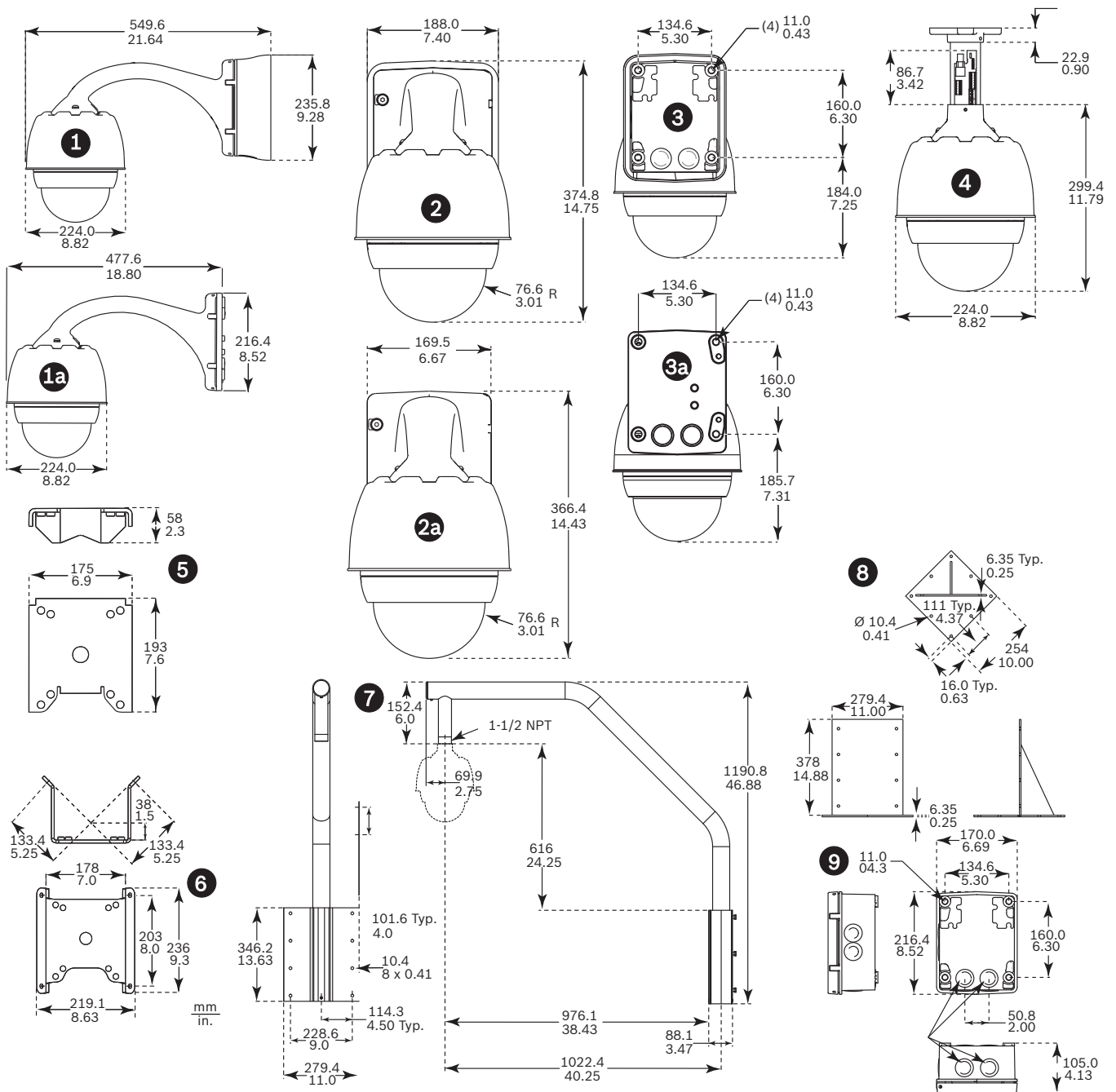
Dimensioni del sistema per interno

Riferimento **Descrizione**

- 1 Montaggio a parete: vista laterale con alimentatore
- 1a Montaggio a parete/su palo: vista laterale con VGA-PEND-WPLATE
- 2 Montaggio a parete: vista frontale con alimentatore e copertura
- 2a Montaggio a parete: vista frontale con alimentatore
- 3 Montaggio a parete: vista posteriore con alimentatore e copertura
- 3a Montaggio a parete: vista posteriore con alimentatore

- 4 Staffa su tubo
- 5 Staffa per soffitto: vista frontale
- 6 Staffa per soffitto: vista laterale

Dimensioni: AUTODOME per esterno con opzioni di montaggio e box alimentatore



Dimensioni del sistema per esterno

Riferimento Descrizione

0		3	Montaggio a parete: vista posteriore con alimentatore e copertura
1	Montaggio a parete: vista laterale con alimentatore e copertura	3a	Montaggio a parete: vista posteriore con alimentatore
1a	Montaggio a parete/su palo: vista laterale con VGA-PEND-WPLATE	4	Staffa su tubo
2	Montaggio a parete: vista frontale con alimentatore e copertura	5	Adattatore da palo
2a	Montaggio a parete: vista frontale con alimentatore	6	Adattatore per installazione angolare
		7	Staffa su tetto
		8	Adattatore per staffa su tetto
		9	Alimentazione per staffe su tubo e tetto

Informazioni per l'ordinazione**VGA-PEND-ARM braccio pendente con cablaggio**

Compatibile con alloggiamenti pendenti serie AutoDome

Numero ordine **VGA-PEND-ARM@1**

VGA-PEND-WPLATE Piastra di montaggio per VGA-PEND-ARM

Piastra di montaggio per VGA-PEND-ARM, compatibile con telecamere serie AutoDome

Numero ordine **VGA-PEND-WPLATE**

VGA-ROOF-MOUNT Staffa tetto/parapetto serie AUTODOME

Staffa per tetto (parapetto), bianca

Le telecamere VG5-6xx/7xxx richiedono il montaggio su tubo VG4-A-9543 (sold separately).

Le telecamere NEZ-5130-/ NEZ-5230 richiedono NDA-ADPTR-NPTMET (sold separately)

Numero ordine **VGA-ROOF-MOUNT**

LTC 9230/01 Adattatore montaggio tetto

Per il montaggio di un'unità in posizione verticale su una superficie piana con staffa per montaggio su tetto (parapetto) VGA-ROOF-MOUNT

Numero ordine **LTC 9230/01**

VG4-A-9541 Adattatore per montaggio a palo

Adattatore per montaggio su palo per braccio pendente AUTODOME o per sensore DINION, progettato per pali di diametro compreso tra 100 mm e 380 mm (4-15 pollici), bianco

Numero ordine **VG4-A-9541**

VG4-A-9542 Adattatore montaggio angolare AUTODOME

Adattatore per installazione angolare per braccio pendente AUTODOME o per sensore Dinion

Numero ordine **VG4-A-9542**

VG4-A-9543 Staffa tubo AUTODOME, bianco

Staffa per montaggio su tubo per alloggiamento pendente serie AutoDome, bianca

Numero ordine **VG4-A-9543**

VGA-IP54K-IC Kit IP54 a incasso per AUTODOME

Kit guarnizione per staffa a soffitto per AutoDome serie 100 e 600 richiesto per certificazione ambientale IP54

Numero ordine **VGA-IP54K-IC**

VGA-IC-SP Kit supporto soffitto sospeso, 7"

Kit di supporto per installazione a soffitto per telecamere dome. Apertura Ø177 mm (Ø7 in); peso massimo supportato 11,3 kg (25 lb)

Numero ordine **VGA-IC-SP**

VG4-A-PA0 staffa a braccio pendente

Staffa a braccio pendente con box alimentatore per telecamera AUTODOME, trasformatore non incluso, bianca

Numero ordine **VG4-A-PA0@1**

VG4-A-PA1 staffa a braccio pendente con trasformatore da 120 VAC

Staffa a braccio pendente con box alimentatore per telecamera AUTODOME, con trasformatore da 120 VAC, bianca

Numero ordine **VG4-A-PA1**

VG4-A-PA2 staffa pendente a muro con trasformatore da 230 VAC

Staffa a braccio pendente con box alimentatore per telecamera AUTODOME, con trasformatore da 230 VAC, bianca

Numero ordine **VG4-A-PA2@1**

VG4-A-PSU0 Alimentatore, 24VAC

Alimentazione, ingresso 24 VAC, per una telecamera PTZ della serie AUTODOME. Bianca, custodia in alluminio con coperchio, conforme agli standard IP66 ed IK 08. Uscita da 100 W. Copertura opzionale (venduta separatamente).

Numero ordine **VG4-A-PSU0**

VG4-A-PSU1 unità di alimentazione da 120 VAC

Alimentazione con trasformatore, ingresso 120 VAC, per una telecamera PTZ AUTODOME o MIC7000. Bianca, custodia in alluminio con coperchio, conforme agli standard IP66 ed IK 08. Uscita da 100 W. Copertura opzionale (venduta separatamente).

Numero ordine **VG4-A-PSU1@2**

VG4-A-PSU2 unità di alimentazione da 230 VAC

Alimentazione con trasformatore, ingresso 230 VAC, per una telecamera PTZ AUTODOME o MIC7000. Bianca, custodia in alluminio con coperchio, conforme agli standard IP66 ed IK 08. Uscita da 100 W. Copertura opzionale (venduta separatamente).

Numero ordine **VG4-A-PSU2**

VGA-SBOX-COVER coperchio per box alimentatore per AutoDome

Numero ordine **VGA-SBOX-COVER**

VG4-A-TSKIRT Copertura box alimentatore AUTODOME

Copertura per i seguenti box alimentatore AutoDome: VG4-A-PSU0, VG4-A-PSU1 e VG4-A-PSU2

Numero ordine **VG4-A-TSKIRT**

VGA-FIBER-AN Kit fibra ottica, multimodale, AUTODOME

Kit ricevitore dati/trasmittitore video in fibra ottica multimodale analogico

Numero ordine **VGA-FIBER-AN**

VG4-SFPCKT Media converter SFP a ethernet per AD

Kit convertitore di supporti Ethernet in fibra ottica per ricevitore dati/trasmittitore video per telecamere AUTODOME e per MIC-IP-PSU per telecamere analogiche MIC.

Numero ordine **VG4-SFPCKT**

VG4-SHTR-XT modulo di riscaldamento

Modulo riscaldatore per l'estensione dell'intervallo di temperatura a -60°C solo per pendenti per esterno
AutoDome serie 100 e 600
Numero ordine **VG4-SHTR-XT@1**

VGA-BUBBLE-CCLR Cupola, incasso, trasparente, antiv.

Cupola in polycarbonato resistente agli impatti
Numero ordine **VGA-BUBBLE-CCLR**

VGA-BUBBLE-CCLA Cupola, incasso, trasparente

Cupola in acrilico a basso impatto
Numero ordine **VGA-BUBBLE-CCLA**

VGA-BUBBLE-CTIR Cupola, incasso, oscurata, antiv.

Cupola in polycarbonato resistente agli impatti
Numero ordine **VGA-BUBBLE-CTIR**

VGA-BUBBLE-CTIA Cupola, incasso, oscurata

Cupola in acrilico a basso impatto
Numero ordine **VGA-BUBBLE-CTIA**

VGA-BUBBLE-PCLR Cupola, pendente, trasparente, antiv.

Cupola in polycarbonato resistente agli impatti
Numero ordine **VGA-BUBBLE-PCLR**

VGA-BUBBLE-PCLA Cupola, pendente, trasparente

Cupola in acrilico a basso impatto
Numero ordine **VGA-BUBBLE-PCLA**

VGA-BUBBLE-PTIR Cupola, pendente, oscurata, antiv.

Cupola in polycarbonato resistente agli impatti
Numero ordine **VGA-BUBBLE-PTIR**

VGA-BUBBLE-PTIA Cupola, pendente, oscurata

Cupola in acrilico a basso impatto
Numero ordine **VGA-BUBBLE-PTIA**

VGA-BUBLRG-CCLA Cupola, incasso, grande, trasparente

Numero ordine **VGA-BUBLRG-CCLA**

VGA-BUBLRG-CTIA Cupola, incasso, grande, oscurata

Numero ordine **VGA-BUBLRG-CTIA**

VGA-BUBHD-CCLA Cupola, incasso, trasparente

Numero ordine **VGA-BUBHD-CCLA**

VGA-BUBHD-CTIA Cupola, incasso, oscurata

Numero ordine **VGA-BUBHD-CTIA**

VGA-BUBBLE-IK10 Cupola, pendente, IK10

Cupola conforme IK10 qualificata per l'utilizzo con telecamere AUTODOME 7000 HD con alloggiamenti pendenti
Numero ordine **VGA-BUBBLE-IK10**

Rappresentato da:

Europe, Middle East, Africa:
Bosch Security Systems B.V.
P.O. Box 80002
5600 JB Eindhoven, The Netherlands
Phone: + 31 40 2577 284
emea.securitysystems@bosch.com
emea.boschsecurity.com

Germany:
Bosch Sicherheitssysteme GmbH
Robert-Bosch-Ring 5
85630 Grasbrunn
Germany
www.boschsecurity.com