

RPT-868

RIPETITORE RADIO MULTICANALE AUTOMATICO



INTRODUZIONE

Il modulo ripetitore Combivox RPT-868 consente di estendere la portata di un sistema radio Combivox, in banda 868MHz, basato sui ricevitori radio RT-868 e sui sensori wireless/radiocomandi che questi sono in grado di ricevere.

Il ripetitore funziona in modo bidirezionale inviando la conferma dell'avvenuta ricezione (acknowledge) ai sensori wireless/radiocomandi, e "ripetendo" la segnalazione al ricevitore fino a che quest'ultimo non invii conferma dell'avvenuta ricezione.

FUNZIONAMENTO MULTICANALE AUTOMATICO

Il ripetitore wireless RPT-868 funziona su tre frequenze nella banda 868MHz posizionandosi in maniera automatica e dinamica su una delle tre che risulti libera. Ciò determina una virtuale immunità alle interferenze.

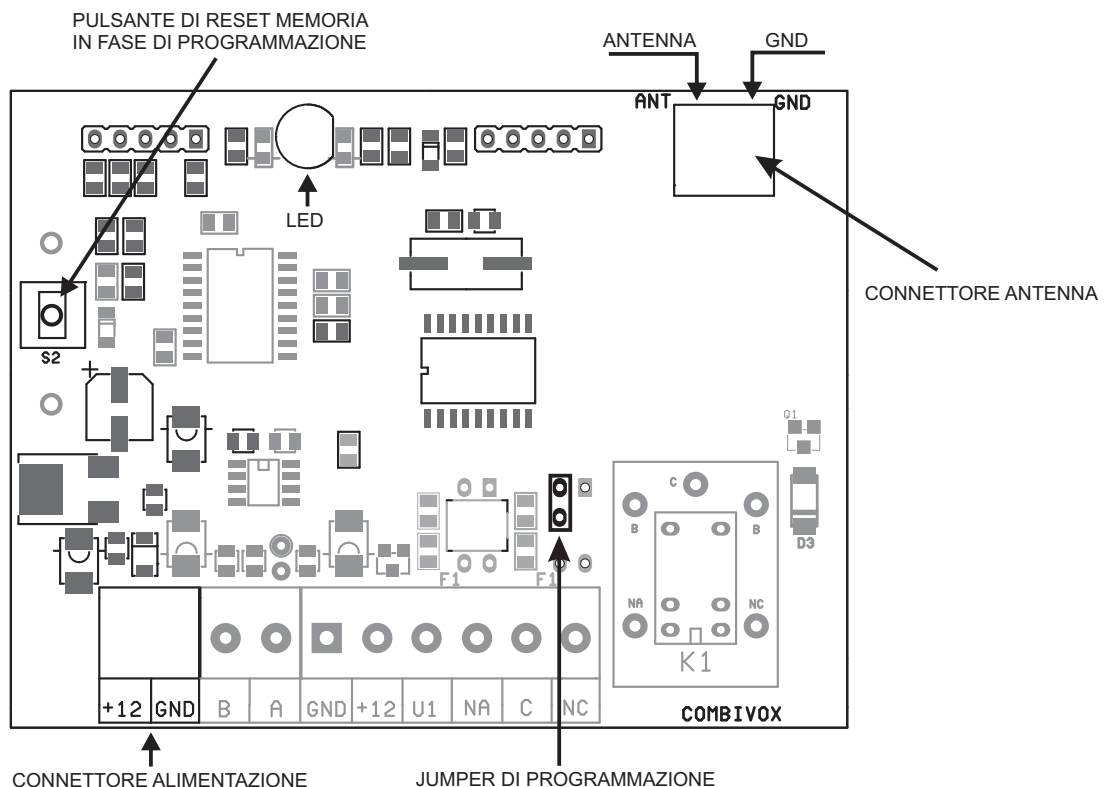


Fig. 1

FUNZIONAMENTO DEL RIPETITORE

Il modulo ripetitore RPT-868 può essere utilizzato quando uno o più sensori sono posizionati al di fuori dell'area di copertura del ricevitore, che, pertanto, non è in grado di riceverne le segnalazioni. In tal caso:

1. posizionare il ripetitore all'interno dell'area di copertura del ricevitore o al limite della stessa per ottenere la massima estensione della portata;
2. configurare il/i sensore/i, installato/i all'interno dell'area coperta dal ripetitore, per trasmettere le segnalazioni verso il ripetitore (fare riferimento al manuale del sensore);
3. programmare il codice seriale identificativo del/i sensore/i wireless sul ripetitore oltre che sulla Centrale.

Si faccia riferimento alla figura 2 come esempio di configurazione tipica di sistema, dove alcuni sensori vengono indirizzati attraverso ripetitori e altri direttamente al ricevitore.

Il modulo ripetitore RPT-868 può, altresì, essere utilizzato per ampliare il raggio di azione dei radiocomandi, che, a differenza dei sensori che sono posizionati in modo fisso, possono essere attivati da più punti di accesso, non tutti necessariamente all'interno dell'area di copertura del ricevitore. In tal caso il ripetitore va posizionato in modo tale che l'area di copertura del radiocomando sul ricevitore risulti parzialmente sovrapposta all'area di copertura del radiocomando sul ripetitore (figura 3). Questa configurazione garantisce l'estensione del raggio di azione del radiocomando che potrà così sempre essere ricevuto tramite ripetitore o direttamente dal ricevitore. E' possibile estendere il raggio di azione del radiocomando utilizzando uno o più ripetitori, e avendo l'accortezza di sovrapporre parzialmente le aree di copertura dello stesso con il ricevitore (figura 3).

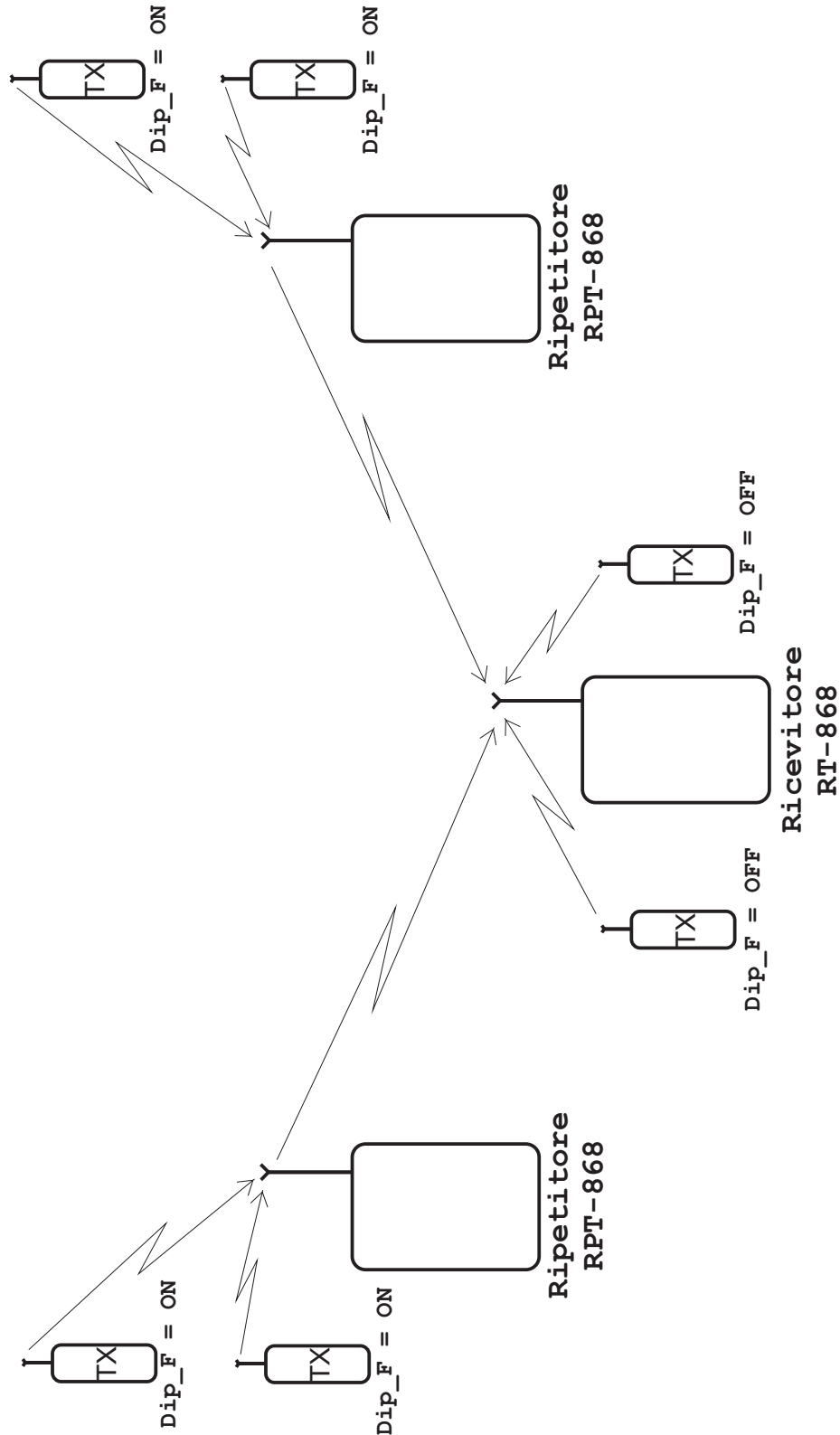


Fig. 2

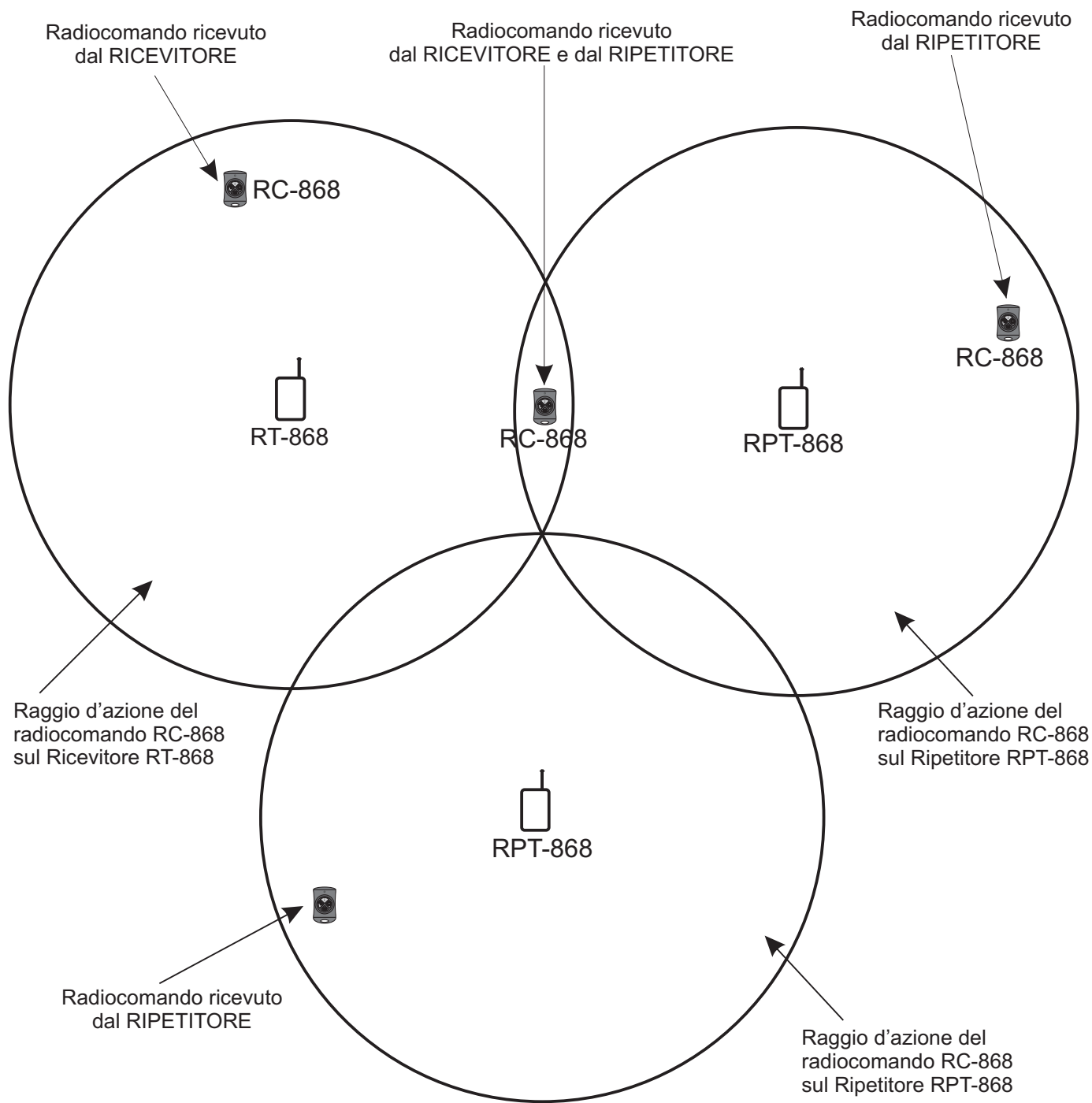


Fig. 3

CONFIGURAZIONE

Per utilizzare il modulo ripetitore RPT-868 occorre seguire i passi seguenti:

- PROGRAMMAZIONE DEI SENSORI/RADIOCOMANDI SUL RIPETITORE;
- INSTALLAZIONE E COLLEGAMENTI;
- VERIFICA DI FUNZIONAMENTO.

PROGRAMMAZIONE DEI SENSORI/RADIOCOMANDI SUL RIPETITORE

Affinchè il ripetitore possa ritrasmettere la segnalazione proveniente da sensori wireless/radiocomandi, installati nella propria area di copertura, al ricevitore, **occorre che questi siano programmati** nella memoria del ripetitore stesso, oltre che sulla Centrale di allarme a cui è collegato il ricevitore.

La memorizzazione dei sensori wireless/radiocomandi sul ripetitore può essere eseguita solo mediante autoapprendimento, procedendo nel modo seguente:

1. Chiudere, con un ponticello, il jumper di accesso alla programmazione sul ripetitore (vedi figura 1); l'accesso alla programmazione del ripetitore è segnalata dal led sullo stesso che diventa verde lampeggiante;
2. a. memorizzazione del radiocomando RC-868: premere un tasto qualsiasi sul radiocomando (vedi manuale del radiocomando); per segnalare l'avvenuta ricezione del ripetitore, con conseguente memorizzazione del radiocomando, il led dello stesso effettuerà *una serie di lampeggi di colore rosso*: il numero dei lampeggi indicherà la posizione di memoria (da 1 a 32) in cui è stato memorizzato il dispositivo;
b. memorizzazione del sensore wireless: posizionare, sul sensore, il dip-switch che abilita la trasmissione verso il ripetitore in posizione ON, rimuovere, se non già fatto, la batteria dal sensore e reinserire la stessa per consentire l'invio della segnalazione di inizializzazione (vedi manuale del sensore relativo); per segnalare l'avvenuta ricezione del ripetitore, con conseguente memorizzazione del sensore, il led dello stesso effettuerà *una serie di lampeggi di colore rosso*: il numero dei lampeggi indicherà la posizione di memoria (da 1 a 32) in cui è stato memorizzato il dispositivo;
3. **qualora non vi sia più spazio in memoria** per memorizzare il sensore/radiocomando, il led si accende di colore rosso per circa 2 secondi;
4. ripetere la procedura, dal passo 2, per memorizzare i restanti eventuali sensori wireless/radiocomandi;
5. al termine, **è indispensabile** rimuovere sul ripetitore il ponticello dal jumper di programmazione per uscire dalla modalità di autoapprendimento; il led ritorna acceso verde fisso.

Nel caso si debbano aggiungere successivamente degli ulteriori sensori/radiocomandi, ripetere la procedura sopra riportata. Per rimuovere un sensore/radiocomando dalla memoria del ripetitore, occorre cancellare l'intera memoria e, quindi, riprogrammare i dispositivi che devono rimanere memorizzati.

Per cancellare tutta la memoria con i codici dei sensori/radiocomandi memorizzati, quando il ripetitore è in modalità di programmazione, è necessario premere e tenere premuto il PULSANTE DI RESET MEMORIA (vedi figura 1), fino a che il led non si accende rosso fisso.

NOTA: Durante la memorizzazione dei radiocomandi sul ripetitore è indispensabile tenere spento il modulo ricevitore.

INSTALLAZIONE E COLLEGAMENTI

Montare il ripetitore RPT-868 ad una altezza minima di 2m centralmente rispetto alla posizione prevista per i sensori wireless/radiocomandi da gestire, lontano da oggetti o scaffalature metalliche ed apparecchiature elettroniche che possano generare interferenze nella ricezione quali televisori, cordless, computer, ecc..

Per l'installazione del dispositivo si faccia riferimento alla figura 4, relativa al fondo del contenitore con le descrizioni corrispondenti.

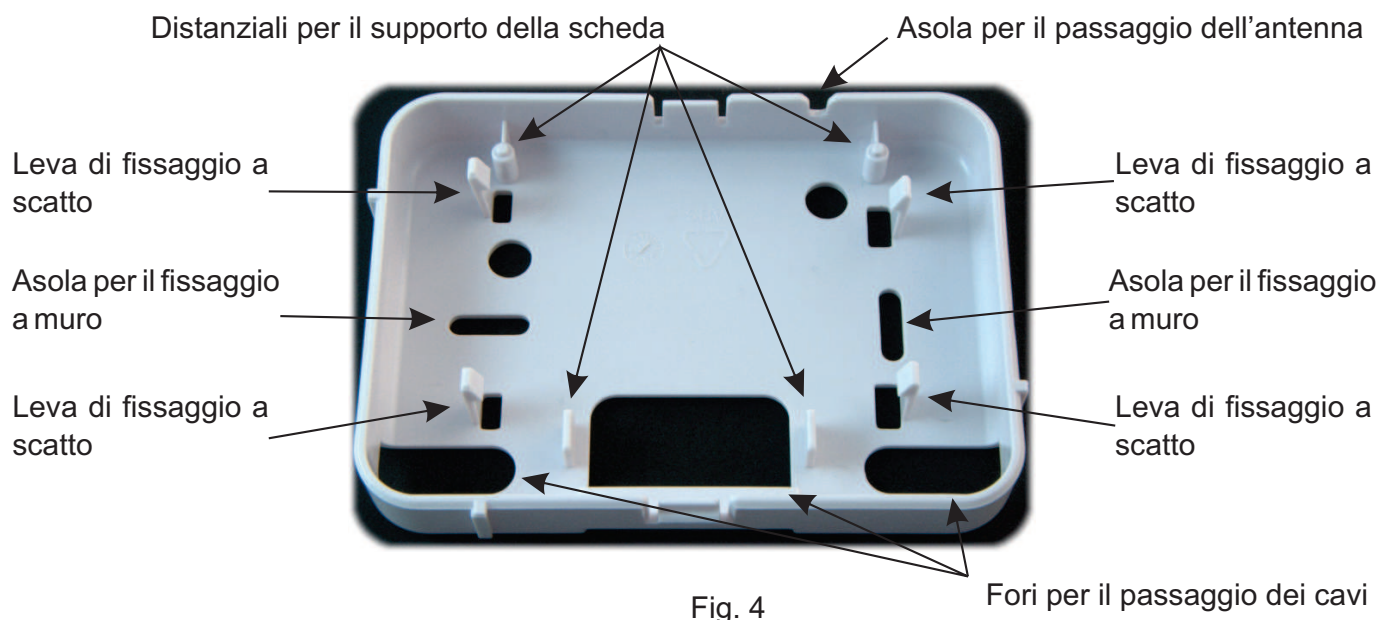


Fig. 4

Per il fissaggio al muro del contenitore è necessario rimuovere la scheda dal fondo dello stesso, facendo una leggera pressione verso l'esterno su due delle leve di fissaggio a scatto presenti su di un lato ed estraendola, quindi, dalle altre due presenti sul lato opposto.

Dopo il fissaggio al muro del fondo del contenitore, reinserire la scheda facendola passare sotto le leve presenti su di un lato ed esercitando una leggera pressione sulla stessa per lo scatto delle altre due. Si faccia attenzione affinché i due fori presenti in alto sulla scheda si appoggino sui corrispondenti perni predisposti sul fondo del contenitore.

Inserire l'antenna in dotazione avvitandola sul relativo connettore (vedi Fig.1) e avendo cura di farla passare in verticale attraverso l'opportuna asola prevista sul contenitore (vedi Fig.4). Nel caso di utilizzo di un'antenna esterna, collegare il polo caldo dell'antenna al morsetto identificato come **ANT** e lo schermo al morsetto identificato come **GND**. Collegare il ripetitore a una sorgente di alimentazione con tensione continua di **12Vcc** ai morsetti **+12** e **GND** (vedi Fig.1).

VERIFICA DI FUNZIONAMENTO

Al termine dell'installazione del modulo ripetitore RPT-868, è consigliabile eseguire delle verifiche di funzionamento del sistema. Posizionare la Centrale AMICA (o ELISA 24 o EVA 8.24) in modalità di TEST IMPIANTO, per verificare l'attivazione dei sensori wireless.

Attivare, singolarmente, i sensori wireless programmati sul modulo ripetitore e verificare il corretto funzionamento del modulo ripetitore tramite il suo led di segnalazione. Alla ricezione della segnalazione da parte di uno di questi il led del modulo ripetitore si spegne per un attimo e, quindi, emette un rapido lampeggio rosso durante la trasmissione verso il ricevitore e si accende rosso fisso per circa un secondo durante la ricezione della conferma da parte dello stesso.

Per verificare il corretto funzionamento nei confronti di un radiocomando, attivare lo stesso da più punti, laddove verrà usato più frequentemente. Alla ricezione della segnalazione da parte di uno di questi, il led del modulo ripetitore emette un rapido lampeggio rosso durante la trasmissione verso il ricevitore e si accende rosso fisso per circa un secondo durante la ricezione della conferma da parte dello stesso e la successiva ritrasmissione verso il radiocomando. Verificare, quindi, tramite il led di segnalazione del radiocomando la corretta esecuzione del comando eseguito sulla Centrale.

DATI TECNICI

Tensione di alimentazione:	12 Vcc (11-14Vcc)
Assorbimento max:	45mA
Frequenze di lavoro:	3 canali in banda 868 Mhz
Tipo di modulazione:	FSK
Potenza max TX(EIRP):	10 dBm
Sensibilità RF:	-112dBm
Numero max sensori/radiocomandi memorizzabili:	32
Temperatura di funzionamento:	0-50°C

Note:

Ripetitore radio multicanale automatico
RPT-868 cod. 61.004



COMBIVOX[®]
SECURITY PRODUCTS

Combivox srl - 70019 Triggiano (BA)
Via Suor Marcella Arosio, 15
Tel. 080/4622207 Fax 080/4686139
Tel. Assistenza Tecnica 080/4686551
www.combivox.it - info@combivox.it