

CMRB-868 e CMRM-868

SENSORE WIRELESS MULTICANALE AUTOMATICO CONTATTO MAGNETICO

INTRODUZIONE

Il sensore wireless CMR-868 è un dispositivo compatibile con il ricevitore radio RT-868 collegato al bus 485 delle centrali serie AMICA 64, ELISA 24 ed EVA8-24.

Il sensore può essere utilizzato come contatto magnetico RADIO utilizzando il contatto REED interno e il magnete relativo (non fornito). Dispone, inoltre, di un ingresso esterno (ingresso EXT), in serie al REED interno, a cui poter collegare un contatto esterno di tipo NC e di un ingresso ausiliario (ingresso AUX) che può essere di tipo impulsivo con contaimpuls digitale programmabile (1, 3, 5 impulsi) o a stato (per il collegamento di un ulteriore contatto magnetico magnetico di tipo NC).

Il dispositivo è caratterizzato da un codice seriale univoco di identificazione, riportato sull'etichetta posta sulla scheda e sul contenitore, programmato in maniera indelebile all'interno dello stesso.

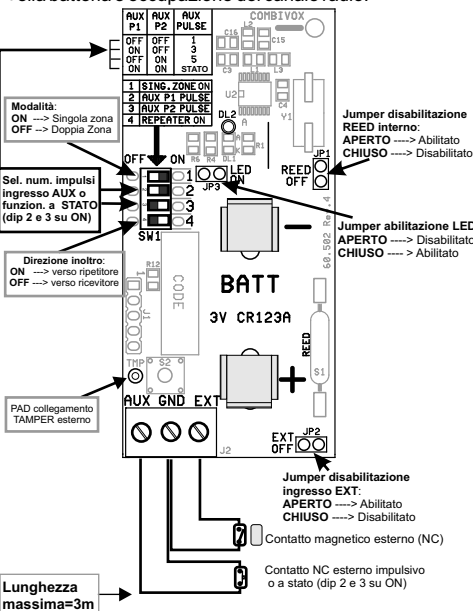
Il sensore invia al ricevitore lo stato di aperto o chiuso del contatto REED interno e/o del contatto EXT esterno e lo stato di allarme dell'ingresso AUX oltre che informazioni sul livello di carica della batteria e sullo stato del tamper. Ad intervalli periodici (ogni 25 minuti circa) esso effettua una trasmissione di "sopravvivenza" verso il ricevitore e la mancata ricezione di tale trasmissione per un tempo prolungato, determina una segnalazione da parte della centrale.

FUNZIONAMENTO MULTICANALE AUTOMATICO

Il sensore wireless CMR-868 funziona su tre frequenze nella banda 868MHz posizionandosi in maniera automatica e dinamica su quella che risulti libera o meno interferita (AFS). Ciò determina una maggiore immunità alle interferenze rispetto ai sistemi tradizionali.

La comunicazione con il ricevitore bus RT-868 è bidirezionale, nel senso che dopo aver trasmesso la stringa di allarme o sopravvivenza allo stesso (o tramite eventuale ripetitore RPT-868), il sensore si pone in attesa di una conferma (acknowledge) dell'avvenuta ricezione: se questa è ricevuta il dispositivo cesserà immediatamente di trasmettere, altrimenti effettuerà ulteriori tentativi (in numero limitato) fino alla ricezione della stessa. La conferma è segnalata dall'accensione fissa per circa due secondi, del led rosso (se abilitato).

Questa modalità operativa garantisce, rispetto ai sistemi in cui la comunicazione è monodirezionale, una maggior affidabilità oltre che un minor consumo della batteria e occupazione del canale radio.



INFORMAZIONI FORNITE DAL LED

Il LED di segnalazione si abilita chiudendo il jumper JP3 (LED ON). Si consiglia, dopo aver effettuato l'installazione definitiva del dispositivo, di disabilitare il LED per aumentare la durata della batteria. Il LED effettua le seguenti segnalazioni:

- Serie di lampeggi veloci: sensore in fase di trasmissione;
- Accensione fissa per ca. 2 sec. dopo la trasmissione: ricezione conferma dal parte del ricevitore o del ripetitore;
- Accensione fissa per ca. 0,5 sec.: rilevato

impulso su ingresso AUX configurato come impulsivo;

- Lampeggio regolare dopo l'inserimento della batteria per qualche secondo: segnala che la batteria inserita è scarica (tensione inferiore a 2,5V);
- Lampeggio regolare con frequenza di ca. 1 sec. dopo la trasmissione della stringa di inizializzazione all'inserimento della batteria: il dispositivo è configurato in modalità doppia zona. Dopo 60 sec. ca. sarà trasmessa la stringa di inizializzazione relativa all'ingresso AUX ed il dispositivo diventerà operativo.

CONFIGURAZIONE

Prima di utilizzare il sensore wireless CMR-868, occorre configurarlo agendo sui 4 dip di SW1 e sui jumper JP1, JP2 e JP3 a seconda della modalità di utilizzo. La configurazione di fabbrica è evidenziata dal simbolo (*).

SW1 DIP1: SELEZIONE MODALITA'

Tramite il dip1 di SW1 è possibile selezionare la modalità di funzionamento del dispositivo secondo quanto descritto di seguito.

SELEZIONE MODALITÀ	
SW1-DIP1 (SING.ZONE)	
ON	modalità SINGOLA ZONA (*)
OFF	modalità DOPPIA ZONA

SINGOLA ZONA ---> dip1 di SW1 in ON

In modalità Single Zone, le segnalazioni radio provenienti dal REED interno (e/o dall'ingresso EXT) e quelle provenienti dall'ingresso AUX si hanno sulla stessa unica zona in cui il codice seriale coincide con quello riportato sul dispositivo. In questa modalità se si lascia aperto l'ingresso a stato (REED, EXT o AUX configurato a stato), la zona corrispondente sulla centrale risulterà aperta.

DOPPIA ZONA ---> dip1 di SW1 in OFF

In modalità "doppia zona", le segnalazioni radio provenienti dal REED interno (e/o dall'ingresso EXT) e quelle provenienti dall'ingresso AUX si hanno su due zone distinte. In tal caso è necessario memorizzare sulla centrale due codici distinti associati uno al contatto REED interno (e/o all'ingresso EXT), nel formato FE7XXXXX coincidente con quello riportato sull'etichetta e l'altro associato all'ingresso AUX che è il codice riportato sull'etichetta in cui il terzo carattere è sostituito dalla cifra 4 (FE4XXXXX).

Ad esempio se il codice riportato sull'etichetta è FE7CF006 i codici da memorizzare sulla centrale sono FE7CF006 per il contatto REED interno (e/o EXT) ed FE4CF006 per l'ingresso AUX (si veda il paragrafo relativo alla memorizzazione del sensore sulla centrale).

NOTA: quando si utilizza la modalità doppia zona sul sensore wireless, le segnalazioni di tamper, batteria scarica, supervisione, saranno comuni alle due zone utilizzate in Centrale.

SW1 DIP2 e DIP3: SELEZIONE NUMERO IMPULSI INGRESSO AUX O MODALITA' A STATO

Con questi due dip è possibile impostare il numero di impulsi necessari sull'ingresso AUX per attivare la segnalazione dell'allarme o il suo funzionamento a stato. Gli impulsi vengono mantenuti in memoria per circa 10sec. e se entro tale tempo non arrivano tutti gli impulsi programmati, il conteggio riparte da zero.

SELEZIONE N. IMPULSI INGRESSO AUX IMPULSIVO o FUNZIONAMENTO AUX A STATO		
SW1-DIP2 (AUX P1 PULSE)	SW1-DIP3 (AUX P2 PULSE)	N. IMPULSI
OFF	OFF	1 impulso
ON	OFF	3 impulsi (*)
OFF	ON	5 impulsi
ON	ON	funz. a STATO

Nella posizione ON - ON l'ingresso AUX diventa a stato: è possibile collegare ad esso un contatto magnetico di tipo NC e sarà trasmesso l'allarme all'apertura del contatto ed il ripristino alla chiusura.

SW1 DIP4: SELEZIONE DIREZIONE INOLTRO

Tramite il dip4 di SW1 è possibile indirizzare le segnalazioni del dispositivo o direttamente sul ricevitore RT-868 o su un ripetitore RPT-868 che a sua volta le inoltrerà al ricevitore.

SELEZIONE DIREZIONE INOLTRO	
SW1-DIP4 (REPEATER)	
ON	inoltro verso il ripetitore RPT-868
OFF	inoltro verso il ricevitore RT-868 (*)

JP1: ABILITAZ./ESCLUSIONE REED INTERNO

Tramite il jumper JP1 è possibile abilitare o disabilitare il REED interno del dispositivo. L'esclusione del REED interno può rendersi necessaria qualora si desideri utilizzare un contatto magnetico esterno di tipo NC collegato tra il morsetto EXT e GND o qualora si voglia collegare il dispositivo ad un sensore volumetrico a basso assorbimento (vedi paragrafo relativo).

Nel caso di esclusione del REED interno e di utilizzo dell'ingresso EXT, si ricordi di abilitare quest'ultimo aprendo il jumper JP2.

Nel caso di utilizzo del REED interno, si ricordi di disabilitare l'ingresso EXT chiudendo il jumper JP2.

ABILITAZIONE/ESCLUSIONE REED INTERNO	
JP1 (REED OFF)	
CHIUSO	REED interno escluso
APERTO	REED interno abilitato (*)

JP2: ABILITAZ./DISABILITAZ. INGRESSO EXT

Il jumper JP2 consente di abilitare o disabilitare l'ingresso EXT per il collegamento di un contatto magnetico (di tipo NC) esterno. Il contatto magnetico esterno deve essere collegato tra il morsetto EXT e quello GND ed il REED interno dovrà essere disabilitato (a meno che non si desideri utilizzare i due contatti in serie).

ABILITAZ./DISABILITAZ. INGRESSO EXT	
JP2 (EXT OFF)	
CHIUSO	INGRESSO EXT disabilitato (*)
APERTO	INGRESSO EXT abilitato

JP3: ABIL./DISABIL. LED SEGNALE

Tramite il jumper JP3 è possibile abilitare/disabilitare il LED di segnalazione. Si raccomanda di lasciare disabilitato il LED per prolungare la durata delle batterie.

ABILITAZ./DISABILITAZ. LED	
JP3 (LED ON)	
CHIUSO	LED abilitato (*)
APERTO	LED disabilitato

Configurazione per l'utilizzo con un sensore IR a basso consumo con alimentazione a 3V ed uscite allarme e tamper a scambio libero

- JP1 (REED OFF) chiuso (REED interno disabilitato);
- JP2 (EXT OFF) chiuso (ingresso EXT disabilitato);
- dip1 di SW1 su ON (modalità singola zona);
- dip2 e dip3 del dip-switch SW1 su OFF (1 impulso);
- dip4 di SW1 su OFF nel caso di ricezione diretta tramite ricevitore o su ON se si utilizza un ripetitore per ripetere la trama del sensore (vedi MEMORIZZAZIONE DEL SENSORE SUL RIPETITORE RPT-868);
- collegare i due contatti NC della morsettiera ALLARME del sensore rispettivamente al morsetto GND ed a quello AUX del contatto;
- saldare due cavi (rosso e nero) in corrispondenza delle clip di alimentazione del contatto e collegarli ai morsetti di alimentazione del sensore facendo attenzione a rispettare la polarità (rosso per il positivo e nero per il negativo) e verificando, prima di ogni altra cosa, che il sensore possa funzionare con una batteria da 3V;
- Nel caso in cui non si desideri la segnalazione di tamper, selezionare "no tamper" in fase di programmazione della zona sulla centrale (vedi manuale della centrale). Qualora invece si desideri la segnalazione di tamper sensore, saldare un cavetto sul PAD del contatto contrassegnato TMP (vedi figura precedente) e collegarlo ad uno dei morsetti di tamper del sensore collegando l'altro morsetto al negativo (GND);
- alimentare il sensore inserendo la batteria da 3V nell'alloggiamento previsto sul TX, facendo attenzione a rispettare la polarità. Verificare, quindi, che venga trasmesso l'allarme all'attivazione del sensore IR. Ricordarsi, al termine, di disabilitare il led sia sull'IR che sul TX per aumentare la durata delle batterie e di disabilitare la modalità WALK-TEST del sensore IR.

MEMORIZZAZIONE DEL SENSORE SULLA CENTRALE

- E' possibile eseguire la memorizzazione del sensore wireless sulla Centrale mediante:
- inserimento del codice seriale direttamente tramite PC e software di programmazione;
- inserimento del codice seriale dalla tastiera della Centrale (solo per Centrali AMICA 64);

- autoapprendimento.

Nel caso di programmazione diretta del codice seriale sulla Centrale, i codici da programmare dipendono dalla modalità di funzionamento scelta tramite il **dip 1 di SW1** (si veda **SELEZIONE MODALITÀ**).

I codici possono essere inseriti o tramite tastiera (solo AMICA 64) o tramite PC. Per maggiori informazioni, si faccia riferimento ai relativi manuali.

PROCEDURA DI AUTOAPPRENDIMENTO

Per la memorizzazione del sensore in Centrale **con la procedura di autoapprendimento**, è necessario che il **ricevitore RT-868 risulti collegato alla centrale, programmato e abilitato** (vedi manuale tecnico della centrale).

a) Nel caso di sensore configurato in modalità SINGOLA ZONA (dip1 di SW1 su ON) procedere come segue:

- 1) togliere la batteria dal sensore da programmare e lasciarlo aperto;
- 2) posizionare il **dip 4 di SW1 in OFF** (trasmissione su ricevitore);
- 3) porre la centrale in modalità di programmazione tecnica e portarsi nel sottomenu' relativo alla gestione sensori del modulo RF selezionato (vedi manuale centrale della centrale e del ricevitore RT-868);
- 4) selezionare la memoria da programmare e il sottomenu' **APPRENDIMENTO**. Premere il tasto OK e verificare che la centrale si ponga in attesa della stringa di memorizzazione proveniente dal sensore wireless;
- 5) inserire la batteria nel sensore, facendo attenzione a rispettare la polarità indicata, e verificare la corretta ricezione della stringa di inizializzazione da parte della Centrale;
- 6) verificare, infine, la corretta memorizzazione portandosi nel sottomenu' **VERIF.SENSORE** ed attivando il dispositivo tramite il contatto REED (o il contatto collegato all'ingresso EXT) e/o il cordino esterno collegato all'ingresso AUX.

b) Nel caso di sensore configurato in modalità DOPPIA ZONA (dip1 di SW1 su OFF) procedere come segue:

- 1) togliere la batteria dal sensore da programmare e collegare, se non già fatto, il dispositivo impulsivo esterno (es. cordino) tra il morsetto AUX e GND ed eventualmente il contatto magnetico esterno tra il morsetto EXT e GND;
- 2) posizionare il **dip 4 di SW1 in OFF** (trasmissione su ricevitore);
- 3) porre la centrale in modalità di programmazione tecnica e portarsi nel sottomenu' relativo alla gestione sensori del modulo RF selezionato (vedi manuale centrale della centrale e del ricevitore RT-868);
- 4) selezionare la memoria da programmare e il sottomenu' **APPRENDIMENTO**. Premere il tasto OK e verificare che la centrale si ponga in attesa della stringa di memorizzazione proveniente dal sensore wireless;
- 5) inserire la batteria nel sensore, facendo attenzione a rispettare le polarità indicate, e verificare la corretta ricezione della stringa di inizializzazione da parte della Centrale;
- 6) **entro 60 secondi**, segnalati dal led del sensore che lampeggia con frequenza di circa un secondo, selezionare sulla tastiera della Centrale la posizione di memoria dove programmare il codice relativo all'ingresso AUX, portarsi quindi nel sottomenu' **APPRENDIMENTO**, premere il tasto OK e verificare che la centrale si ponga in attesa della stringa di memorizzazione;
- 7) attivare il cordino collegato all'ingresso AUX o attendere lo scadere dei 60 sec. e verificare la corretta ricezione della stringa di inizializzazione da parte della Centrale;
- 8) verificare, infine, il corretto funzionamento portandosi nel sottomenu' **VERIF.SENSORE** ed attivando dapprima il contatto REED (e/o EXT), ed, in seguito, il cordino collegato all'ingresso AUX.

MEMORIZZAZIONE DEL SENSORE SUL RIPETITORE RPT-868 (SOLO IN CASO DI PRESENZA DEL RIPETITORE)

Nel caso in cui si abbia la necessità di estendere la portata radio del sensore wireless, è possibile utilizzare dei moduli ripetitori modello RPT-868, in numero illimitato, impostando il **dip 4 di SW1 (REPEATER ON) su ON** (vedi figura) in modo da abilitare il dialogo verso il ripetitore anziché verso il ricevitore.

In presenza di ripetitori RPT-868, il/i codice/i relativo/i al sensore vanno memorizzati sul ripetitore (o sui ripetitori), interessato/i mediante la procedura di autoapprendimento. Procedere alla memorizzazione del

sensore sul ripetitore solo dopo averne effettuato la configurazione ed averne effettuato la memorizzazione sulla centrale (secondo quanto riportato nei paragrafi precedenti). Successivamente procedere nel modo seguente:

- 1) alimentare il ripetitore RPT-868;
- 2) attivare la modalità di programmazione segnalata dal led verde lampeggiante.

a) Nel caso di sensore configurato in modalità SINGOLA ZONA (dip 1 di SW1 su ON):

- 1) togliere la batteria dal sensore;
- 2) posizionare il **dip 4 di SW1 su ON** (invio su ripetitore);
- 3) inserire la batteria, facendo attenzione a rispettare la polarità e verificare la corretta ricezione della stringa di inizializzazione da parte del ripetitore (led rosso lampeggiante con il numero di lampeggi che indica la posizione di memoria del sensore).

b) Nel caso di sensore configurato in modalità DOPPIA ZONA (dip 1 di SW1 su OFF):

- 1) togliere la batteria dal sensore da programmare e collegare, se non già fatto, il dispositivo impulsivo esterno (es. cordino) tra il morsetto AUX e GND ed eventualmente il contatto magnetico esterno tra il morsetto EXT e GND;
- 2) posizionare il **dip 4 di SW1 su OFF** (invio su ripetitore);
- 3) inserire la batteria, facendo attenzione a rispettare la polarità. Verificare la corretta ricezione della stringa di inizializzazione relativa al contatto REED da parte del ripetitore (led rosso lampeggiante con il numero di lampeggi che indica la posizione di memoria del sensore);
- 4) **entro 60 secondi**, segnalati dal led del sensore che lampeggia con frequenza di circa un secondo, attivare il cordino collegato all'ingresso AUX e verificare la corretta ricezione della stringa di inizializzazione da parte del ripetitore (led rosso lampeggiante con il numero di lampeggi che indica la posizione di memoria relativa all'ingresso AUX). In alternativa attendere che la stringa venga trasmessa automaticamente, allo scadere dei 60 sec..

Al termine, è necessario uscire dalla modalità di programmazione del ripetitore (vedi manuale del ripetitore) e **verificare l'avvenuta memorizzazione** attivando, uno alla volta, il contatto REED ed il cordino collegato all'ingresso AUX e verificando, di volta in volta, che le rispettive segnalazioni vengano ripetute fino al ricevitore.

VERIFICA DELLA PORTATA RADIO

Prima di fissare in modo permanente il sensore wireless CMR-868, si consiglia di memorizzarlo preventivamente sulla Centrale (o su eventuali ripetitori), seguendo la procedura descritta ai paragrafi precedenti e verificare il livello del segnale ricevuto, in modo da modificarne, qualora fosse necessario, la posizione e/o l'orientamento.

Posizionare il sensore il più possibile lontano da oggetti metallici ed apparecchiature che possono generare interferenze nella trasmissione e ricezione (televisori, cordless, computer, ecc.).

Il LED di segnalazione emette dei lampeggi veloci durante la trasmissione e **rimane acceso fisso per 2 sec circa quando il dispositivo riceve la conferma da parte del ricevitore o del ripetitore sul quale è stato memorizzato**: utilizzare questa funzione per verificare la corretta comunicazione con il ricevitore (o ripetitore), nella posizione di installazione prevista per il dispositivo.

E' possibile, inoltre, verificare il livello di segnale con cui il dispositivo è ricevuto dal sistema ricevitore-Centrale (si veda il manuale del ricevitore RT-868 e della Centrale).

Trattandosi di dispositivi radio operanti a frequenza elevata, è buona norma considerare l'influenza delle riflessioni sulla corretta ricezione del segnale: a seconda della tipologia dell'ambiente di installazione, della presenza di porte, finestre, vetrate, strutture metalliche, ecc. si possono creare delle riflessioni che penalizzano la ricezione del dispositivo da parte del ricevitore (*interferenza distruttiva*), anche se quest'ultimo si trova a breve distanza. In questi casi uno spostamento relativo tra il contatto ed il ricevitore nell'ordine anche di soli 5-10cm, può contribuire a migliorare le condizioni di ricezione e a rendere più affidabile la comunicazione radio. Pertanto, nello scegliere la posizione di installazione del dispositivo è buona norma considerare che potrebbe rendersi necessario effettuare piccoli spostamenti.

MONTAGGIO

Per il fissaggio permanente del dispositivo, seguire i passi qui sotto riportati:

- 1) togliere il coperchio del dispositivo facendo leva, tramite la lama di un piccolo cacciavite, sull'asola presente su uno dei lati corti del contenitore;
- 2) rimuovere la piastrina di fissaggio dal contenitore e installarla nella posizione prescelta utilizzando le viti in dotazione;
- 3) se si impiega un cavo sottotraccia per il collegamento agli ingressi utilizzare il foro posto nell'angolo della piastrina in corrispondenza della morsetteria;
- 4) innestare la base sopra la piastra inserendo i due perni negli alloggiamenti previsti e facendo scivolare la base del dispositivo fino allo scatto della linguetta di blocco;
- 5) installare il magnete del REED di fianco al contatto **in corrispondenza dei segni (tacche) riportati sul coperchio dello stesso**;
- 6) richiudere il coperchio (facendo attenzione che il LED si inserisca nel foro del coperchio se presente) agganciando quest'ultimo da un lato e facendolo scattare con una leggera pressione sul lato opposto.

ATTENZIONE

Nel caso in cui si abbia la necessità di estrarre la scheda elettronica dalla base del contenitore, **prestare la massima attenzione a non rompere l'ampolla REED**. Per estrarre al scheda fare leva sul gancio posto sul lato opposto al REED mentre per riposizionare la scheda, inserire prima il lato del REED sotto il gancio della base del contenitore e quindi esercitare una leggera pressione, sul lato opposto al REED, fino al blocco della scheda.

INSERIMENTO/SOSTITUZIONE DELLA BATTERIA

- 1) Prima di procedere all'apertura del sensore, **porre la centrale in modalità di test** onde evitare che venga segnalato l'allarme di tamper (se abilitato);
- 2) togliere il coperchio del dispositivo come indicato al punto 1) del paragrafo MONTAGGIO;
- 3) se necessario, abilitare il LED chiudendo il jumper **JP3**, in modo da visualizzare le indicazioni fornite dal dispositivo;
- 4) inserire la batteria nella sede prevista **rispettando le polarità** (negativo verso l'antenna e positivo verso la morsetteria);
- 5) se il dispositivo è configurato in modalità doppia zona, **attendere 60 sec. che venga inviata la stringa di inizializzazione**. Attivare, quindi, il dispositivo e verificarne il funzionamento. Qualora, subito dopo l'inserimento della batteria, il **LED lampeggia regolarmente per qualche secondo** prima che venga effettuata la trasmissione della stringa di inizializzazione, vuol dire che la batteria inserita si scarica. In tal caso sostituirla con una nuova (la tensione di batteria scarica prevista è di ca. **2,5V ca.**);
- 6) **disabilitare il LED di segnalazione** aprendo il jumper **JP3**, in modo da evitare l'eccessivo consumo della batteria;
- 7) richiudere il coperchio agganciandolo da un lato e facendolo scattare con una leggera pressione sul lato opposto;

ATTENZIONE:

- Installare la batteria rispettando la giusta polarità (il + verso il basso nella direzione della morsetteria, come visibile in figura). **L'inserimento errato della batteria può causare danni al dispositivo ed il conseguente eccessivo riscaldamento della batteria può causare l'esplosione della stessa.**

- Utilizzare solo batterie del tipo previsto o equivalenti della giusta tensione (3V).

CARATTERISTICHE TECNICHE

Dimensioni:	40 x 89 x 30mm
Frequenza di lavoro:	3 canali in banda 868 MHz
Tipo di modulazione:	FSK
Potenza max TX (EIRP):	7dBm
Sensibilità RF:	-106 dBm
Temp. di funzionamento:	-20 + +50 °C
Batteria:	3V al litio tipo CR123A
Absorbimento a riposo:	3uA

COMBIVOX
SECURITY PRODUCTS

Via Suor Marcella Arosio, 15 -
70019 Triggiano (BA)
Tel. 080/4686599 Fax 080/4686139
Ass. tecnica tel. 080/4686551
www.combivox.it info@combivox.it

