

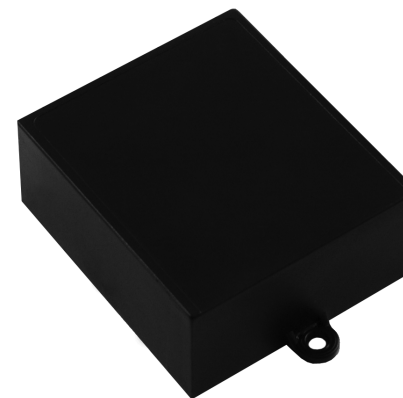
AR-868 Attuatore radio 868 Mhz a relè 220V
cod. 62.096



AR - 868

Attuatore radio 868 Mhz a relè 220V

Manuale di Installazione



COMBIVOX[®]
SECURITY PRODUCTS

Combivox Srl
Via S. M. Arosio, 15 - 70019 Triggiano (BA), Italy
Tel. +39 080 4686111 +39 080 4686599
Assistenza tecnica +39 080 4686551
Fax +39 080 4686139
www.combivox.it info@combivox.it

10.027 - maggio2009 rev. 1.0

COMBIVOX[®]
SECURITY PRODUCTS

1. DESCRIZIONE

Combivox AR - 868 è un attuatore radio su banda 868 Mhz dotato di 2 uscite a relè che consente la gestione di 2 carichi a 220V separati di tipo ON/OFF con comandi eseguiti attraverso la centrale **Amica 64 vers. 2009** e ricevitore radio **RT868 con vers. firmware 4.0 e superiore**, sia in locale da tastiera LCD e tastiera Simplya che a distanza da telefono.

Si alimenta direttamente dalla rete elettrica 230Vac / 50Hz e dispone di due relè con scambio C-NA libero da tensioni da 5A per la gestione di carichi di varia natura (motori tapparelle, elettrovalvole, luci, etc).

Come tutti i dispositivi Combivox su banda 868 Mhz, anche l'attuatore radio dispone del sistema bidirezionale multifrequenza e consente di confermare alla Centrale l'avvenuta esecuzione del comando. Il dispositivo è dotato di due asole di fissaggio che ne facilitano l'installazione.

2. FUNZIONAMENTO MULTICANALE AUTOMATICO

L'attuatore radio AR-868 può operare su tre diverse frequenze nella banda 868MHz posizionandosi in maniera automatica e dinamica su quella utilizzata dal ricevitore bus che deve effettuare la gestione (la più libera da interferenze).

La comunicazione con il ricevitore bus RT-868 (vers. 4.0 e superiore) è **bidirezionale**, nel senso che l'attuatore, dopo aver ricevuto il comando di attuazione ed averlo eseguito, invia la conferma al ricevitore che la inoltra alla Centrale. L'utente può quindi ricevere conferma, anche da remoto, dell'effettiva esecuzione del comando.

3. PROGRAMMAZIONE

L'impiego dell'attuatore AR-868 è reso possibile solo attraverso la centrale Amica 64 Plus ver. 2009 e il ricevitore 868 Mhz RT868 con vers. firmware 4.0 e superiore. Non è possibile utilizzare i ripetitori RPT-868 per estendere la portata degli attuatori.

E' possibile eseguire la memorizzazione dell'attuatore radio sulla Centrale mediante:

- inserimento del codice seriale direttamente tramite PC e software di programmazione;
- inserimento del codice seriale dalla tastiera della Centrale;
- autoapprendimento.

Nel caso di programmazione diretta del codice seriale tramite PC o tramite tastiera, non è necessario che il ricevitore RT-868 sia già collegato alla Centrale.

Per la modalità di programmazione del codice seriale tramite PC si faccia riferimento al manuale del software di programmazione.

Per la modalità di programmazione del codice seriale tramite tastiera si faccia riferimento al manuale tecnico della Centrale e del ricevitore RT-868.

PROCEDURA DI AUTOAPPRENDIMENTO

Per la memorizzazione dell'attuatore radio in Centrale **con la procedura di autoapprendimento**, è necessario che il ricevitore RT-868 risulti collegato alla centrale, programmato e abilitato (vedi manuale tecnico della centrale). Procedere come descritto di seguito:

- 1) sconnettere l'attuatore radio dalla rete elettrica a 230V;
- 2) porre la centrale in modalità di programmazione tecnica e portarsi nel sottomenù relativo alla gestione degli attivatori RF del modulo ricevitore selezionato (vedi manuale della centrale e del ricevitore RT-868);
- 3) selezionare la memoria da programmare e il sottomenù APPRENDIMENTO. Premere il tasto OK e

Note:

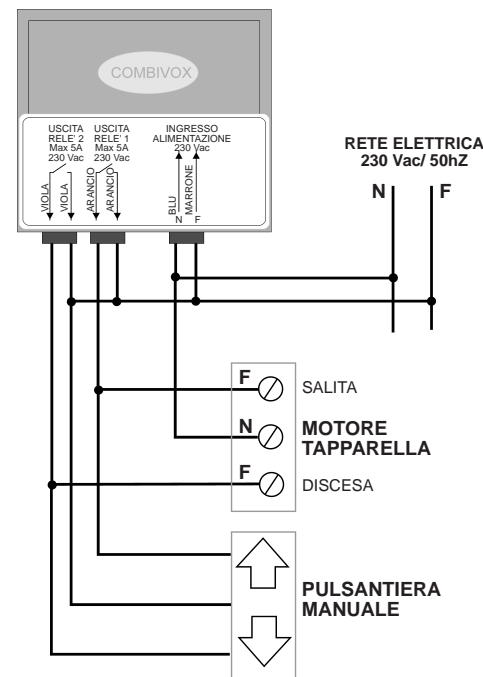
Note:

- verificare che la centrale si ponga in attesa della stringa di memorizzazione proveniente dall'attuatore;
- 4) collegare l'attuatore alla rete elettrica a 230V / 50Hz, ed attendere l'avvenuta ricezione della stringa di inizializzazione da parte della Centrale. Nel caso ciò non avvenga, ripetere la procedura sconnettendo e riconnettendo l'attuatore alla rete elettrica;
- 5) verificare, quindi, la corretta memorizzazione portandosi nel sottomenù VER.ATTIV.RF, sconnettendo e successivamente riconnettendo l'attuatore alla rete elettrica a 230V / 50Hz.

4. INSTALLAZIONE

Come tutti i dispositivi radio comandati, è buona norma evitare di installare l'attuatore in prossimità di tubazioni in metallo, scaffalature o strutture metalliche, colonne in cemento armato, ecc. poiché tali elementi ne degradano la portata radio. Qualora le esigenze installative, rendano necessario l'installazione del dispositivo all'interno di cassette di derivazioni o in presenza di strutture che possano deteriorarne il segnale radio ricevuto, accertarsi sempre della effettiva portata radio prima di procedere alla sua installazione definitiva. A tal fine utilizzare la funzione di verifica del livello di segnale ricevuto presente nei menu' di programmazione della centrale (vedi manuale centrale) sconnettendo e riconnettendo il dispositivo dalla rete elettrica in modo che questo trasmetta la stringa di inizializzazione e si possa valutare il livello del segnale ricevuto dal sistema ricevitore RT-868 - Centrale. Procedere quindi alla definitiva installazione solo quando il livello del segnale è sufficiente a garantire il corretto funzionamento dell'attuatore.

L'attuatore radio si alimenta direttamente dalla rete elettrica a 230Vac/50Hz attraverso i due cavi marrone e blue contrassegnati dalla dicitura "INGRESSO ALIMENTAZIONE". Le due uscite, contrassegnate rispettivamente come "USCITA RELE' 1" ed "USCITA RELE' 2" sono due contatti di tipo NA, liberi da tensioni, che è possibile utilizzare come interruttori per attivare il carico o i carichi collegati al dispositivo. Nella figura che segue viene illustrato un esempio di utilizzo dell'attivatore per l'impiego con motori per tapparelle.



AVVERTENZE!

- * Non collegare all'attuatore carichi che eccedano i 5A di assorbimento max.
- * Non operare sull'attuatore quando questo è alimentato.
- * Nel caso di mancanza rete, al ripristino della stessa, l'attuatore si porterà nello stato di OFF con i contatti delle due uscite aperti (carichi OFF).

5. DATI TECNICI

Dimensioni:	66 x 58 x 28 mm (escluse asole di fissaggio)
Contenitore:	ABS nero
Uscite:	2 a relè con scambio C - NA
Corrente max sui contatti delle uscite a relè:	5A
Tensione max tra i contatti delle uscite a relè:	230Vac
Alimentazione:	230Vac / 50Hz
Frequenze di lavoro:	3 canali in banda 868 Mhz
Tipo di modulazione:	FSK
Potenza max TX (EIRP):	7 dBm
Sensibilità RF:	- 106 dBm
Temperatura di funzionamento:	0°C - + 50°C
Portata di trasmissione:	100 mt in ambiente esterno

ATTENZIONE!

L'attuatore non è provvisto di separazione galvanica dalla rete elettrica: non aprire il contenitore con il dispositivo sotto tensione.

L'attuatore deve essere installato, conformemente a quanto previsto dalla norma CEI 64-8 per gli apparecchi per uso domestico e similare, in ambienti non polverosi ed ove non sia necessaria una protezione speciale contro la penetrazione d'acqua.

COMBIVOX
SECURITY PRODUCTS

Combivox Srl
Via S. M. Arosio, 15 - 70019 Triggiano (BA), Italy
C.F. e P.IVA 05363360727
Tel. + 39.080.4686111 - Fax + 39.080.4686599
Assistenza tecnica +39.080.4686551
Fax + 39.080.4686139
www.combivox.it info@combivox.it



DICHIARAZIONE DI CONFORMITA'

Combivox srl dichiara che:

Denominazione dispositivo: *Amica 64*

Tipo: *centrale di allarme espandibile con comunicatore PSTN e/o PSTN + GSM integrato*

Accessori su BUS via filo: *tastiera LCD, espansione ingressi filare, espansione uscite filare, sirena BUS, alimentatore supplementare, inseritori a chiave, ricetrasmittitore radio 868 Mhz, ricevitore radio 433 Mhz*

Accessori wireless: *ricetrasmittitore radio 868 Mhz, ripetitore radio 868 Mhz, ricevitore radio 433 Mhz, ripetitore radio 433 Mhz, contatto radio CMR-868, rivelatore rottura vetro RTV/868, rivelatore IR tenda IRJ-80/868, rivelatore volumetrico IR EX-35R/868, rivelatore IR per esterno VX-402R/868, rivelatore IR per esterno BX-80NR/868, barriera IR attivi BIA-868, attuatore a relè AR-868, presa radio AP-868, radiocomando RC-868*

dispositivo e accessori sono conformi alle direttive UE

- *R&TTE 1999/5/CE*

- *89/336/CEE*

- *73/23/CEE*

- *CEI 79-2 I° o II° livello di prestazione*

Al fine di soddisfare i requisiti essenziali della direttiva 99/55/CE il dispositivo è stato fabbricato nel rispetto delle delle seguenti normative:

- GSM (Spettro radio): *EN 301 511*

- EMC (Compatibilità elettromagnetica): *EN 301 489-1 e EN 301 489-7*

- SAFETY (Sicurezza Elettrica information technology): *EN 60950*

tutti i dispositivi radio a 868 Mhz sono costruiti in osservanza alle norme europee armonizzate:
EN 301 489-3, EN 50130-4, EN 300 220-3, EN 60950, EN 50371, EN 60529, EN 61000-6-1, EN 61000-6-3

il dispositivo AR-868 è conforme alla normativa CEI - EN 60669-2-2
(apparecchi di comando non automatici per installazione elettrica fissa per uso domestico e similare)

Triggiano (BA), 01/03/2009

COMBIVOX S.r.l.

Nota:
questa dichiarazione perde di validità nel caso in cui, senza espressa dichiarazione di consenso del costruttore, i prodotti risultano:
- utilizzati in modo non conforme a quanto previsto;
- modificati o alterati in qualche modo.