

**COMBIVOX N PLUS**  
Combinatore per linea telefonica urbana  
cod. 11.007



# COMBIVOX N plus

## Manuale di Installazione ed uso



**COMBIVOX®**  
SECURITY PRODUCTS

Combivox Srl  
Via S. M. Arosio, 15 - 70019 Triggiano (BA), Italy  
Tel. +39 080 4686111 +39 080 4686599  
Fax +39 080 4686139  
www.combivox.it  
info@combivox.it

10.011 - May2006 rev. 1.0

**COMBIVOX®**  
SECURITY PRODUCTS

## 1. DESCRIZIONE

Il comunicatore telefonico COMBIVOX N PLUS consente l'invio, su linea telefonica urbana, di segnalazioni di allarme relative all'attivazione di uno dei quattro canali disponibili. La segnalazione di allarme avviene mediante l'invio, ai numeri telefonici programmati, di un messaggio vocale preregistrato (per ogni canale).

Il dispositivo, in caso di allarme, può essere bloccato localmente attraverso l'opportuno ingresso di blocco K e a distanza inserendo il codice utente durante la ricezione del messaggio di allarme vocale.

La programmazione dei numeri telefonici da chiamare, dei messaggi fonia e di tutti i parametri necessari al funzionamento può essere effettuata localmente tramite tastiera e microfono incorporati, o per via remota chiamando il dispositivo al numero telefonico della linea urbana a cui è collegato. In tutti i casi la programmazione è guidata da un menù vocale.

Il comunicatore, inoltre, può essere interrogato a distanza dall'utente per conoscerne lo stato (avaria alimentazione, stato degli ingressi di allarme e dell'ingresso di blocco), verificare eventuali allarmi avvenuti con esito delle chiamate, riprogrammare i numeri telefonici, abilitare il tecnico alla programmazione remota e, se programmati, eseguire eventuali telecomandi.

Le quattro uscite a collettore aperto disponibili, infatti, possono essere programmate come telecomandi da attivare/disattivare da remoto in fonia seguendo un menu vocale guida e i messaggi fonia di stato programmati.

Le stesse uscite, se non utilizzate come telecomandi, possono essere programmate per attivarsi a segnalare una condizione di avaria (alimentazione o linea telefonica). Il dispositivo, infatti, effettua un controllo continuo della batteria di alimentazione e della presenza della linea telefonica, consentendo l'attivazione di una delle uscite in caso di avaria. Il comunicatore, inoltre, in caso di avaria della batteria di alimentazione può inviare anche una segnalazione fonia ai numeri telefonici programmati.

Le variazioni di stato di ognuno dei quattro ingressi di allarme, dell'ingresso di blocco e l'avaria della batteria di alimentazione, inoltre, possono essere inviate verso Istituti di Vigilanza mediante segnalazioni digitali secondo formati di trasmissione standard. Il dispositivo, inoltre, può essere programmato per inviare, a intervalli di tempo predefiniti, una segnalazione di test periodico che informa l'Istituto di Vigilanza del corretto funzionamento del dispositivo.

## NOTE:

## 2. COLLEGAMENTI

### Dichiarazione di conformità CE

#### Dati dell'apparecchio:

<b>denominazione</b>	Combivox N Plus
<b>tipo</b>	trasmettitore automatico di allarme telefonico
<b>costruttore</b>	COMBIVOX S.r.l.
<b>indirizzo del costruttore</b>	via S. M. Arosio, 15 70019 Triggiano (BA) Italy.

#### Dispositivo conforme alle direttive dell'Unione Europea:

- 89/336/CEE (Dlgs. N. 269 EMCA del 12/11/1996)
- R&TTE 1999/5/CE (Dlgs. N. 269 RTTE del 09/05/2001)

#### Norme EMC applicate:

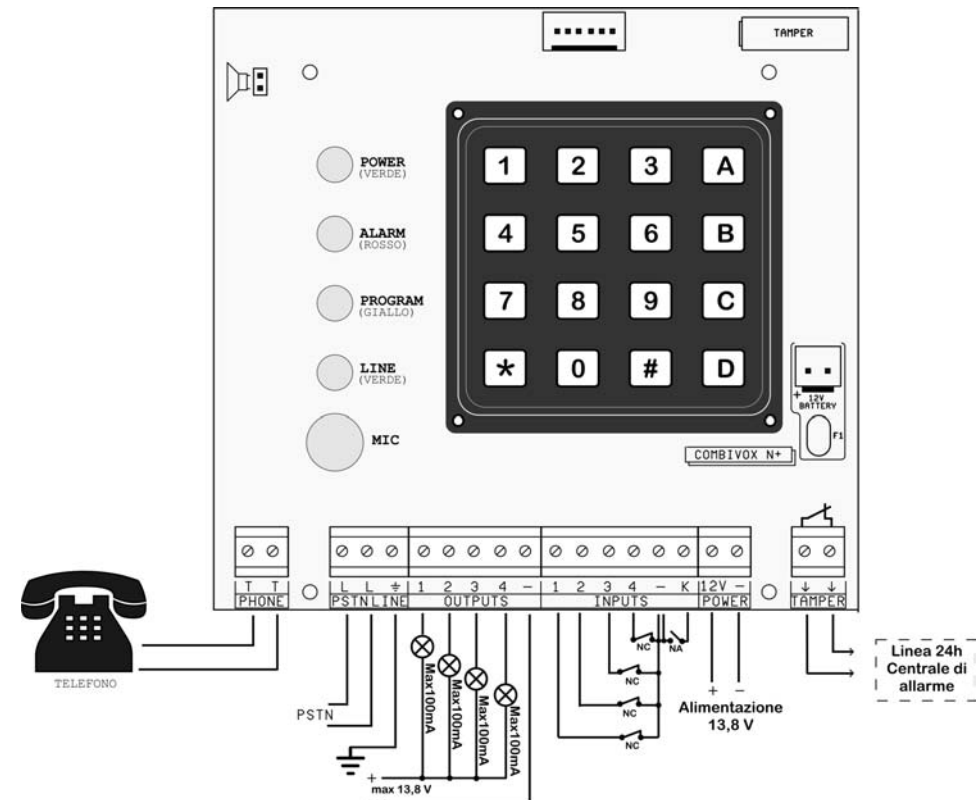
- EN 50081-1** Norma generica sull'emissione per ambienti residenziali, commerciali e dell'industria leggera
- EN 50082-1** Norma generica sull'immunità per ambienti residenziali, commerciali e dell'industria leggera.
- EN 301 489-1** e **EN 301 489-7** Compatibilità elettromagnetica

#### Altre norme applicate:

- EN 41003** Requisiti particolari di sicurezza per apparecchiature da collegare alle reti di telecomunicazione.
- CEI 79-2** Impianti antieffrazione, antintrusione, antifurto e antiaggressione. Norme particolari per le apparecchiature.

Triggiano, 31/05/2006

COMBIVOX S.r.l.



**SCHEDA COMBIVOX N PLUS  
ESEMPIO DEI COLLEGAMENTI  
Fig. 1**

### 3. PROGRAMMAZIONE

**Programmazione locale:** utilizzare la tastiera presente nel dispositivo, seguendo i messaggi vocali guida che si ascoltano dall'altoparlante. Per registrare i messaggi di allarme utilizzare il microfono incorporato ponendosi a una distanza di non più di dieci centimetri.

**Programmazione remota:** chiamare, da un normale apparecchio telefonico PSTN o GSM, il numero della linea urbana connessa al dispositivo e attendere che lo stesso risponda dopo il numero di squilli programmato (se questo non è stato impostato a 0); è possibile, inoltre, attivare la funzione di salto segreteria che consente la risposta dopo il primo squillo (in tal caso occorre chiamare una prima volta chiudendo dopo il primo squillo e richiamare entro 60 secondi circa).

La programmazione remota deve essere preventivamente abilitata dall'utente (si veda il paragrafo **FUNZIONI UTENTE**); in caso contrario il codice tecnico di programmazione non è accettato dal dispositivo. Dopo che l'utente ha effettuato l'abilitazione remota e terminato la sua chiamata, il tecnico dispone di circa cinque minuti per effettuare la programmazione remota. Il *tempo massimo di cinque minuti* si ricarica ogni volta che ha termine una chiamata remota, a meno che non venga lasciato scadere del tutto.

#### MENU INSTALLATORE PROGRAMMAZIONE TECNICA REMOTA

Dal menù principale premere		
1	<b>NUMERI TELEFONICI</b>	<p>Digitare il numero della memoria telefonica (da 1 a 9). Si ascolta il numero programmato (max 16 cifre). Digitare:</p> <p><b>1. per modificare il numero programmato:</b></p> <p><b>a.</b> digitare il nuovo numero telefonico e, al termine, premere # (per inserire pause da 1 sec, digitare *);</p> <p><b>b.</b> digitare # per cancellare il numero telefonico.</p> <p><b>2. per modificare i messaggi fonia associati.</b> Digitare:</p> <p><b>1</b> per associare il messaggio fonia ingresso 1;  <b>2</b> per associare il messaggio fonia ingresso 2;  <b>3</b> per associare il messaggio fonia ingresso 3;  <b>4</b> per associare il messaggio fonia ingresso 4;  <b>5</b> per associare il messaggio fonia avaria alimentazione;  <b>#</b> per terminare.</p>
2	<b>MESSAGGI FONIA</b>	<p>Per ascoltare/ registrare i messaggi in fonia relativamente alle segnalazione di allarme (max 20 sec. cad.) ed ai messaggi vocali dei telecomandi (max 5 sec. cad.). Per ascoltare il messaggio premere *, per registrare #; digitare:</p> <p><b>1.</b> per il messaggio di allarme "<b>ingresso 1</b>";  <b>2.</b> per il messaggio di allarme "<b>ingresso 2</b>";  <b>3.</b> per il messaggio di allarme "<b>ingresso 3</b>";  <b>4.</b> per il messaggio di allarme "<b>ingresso 4</b>";  <b>5.</b> per il messaggio di <b>avarìa alimentazione</b>;  <b>6.</b> per accedere al sottomenù dei messaggi relativi ai telecomandi.            Dal sottomenù dei messaggi di comando, premere:</p> <p><b>1.</b> per i messaggi relativi al "<b>comando 1</b>";  <b>2.</b> per i messaggi relativi al "<b>comando 2</b>";  <b>3.</b> per i messaggi relativi al "<b>comando 3</b>";  <b>4.</b> per i messaggi relativi al "<b>comando 4</b>".</p>

### 6. CARATTERISTICHE TECNICHE

<b>Alimentazione:</b>	13,8 V cc
<b>Assorbimento:</b>	50 mA
<b>Ingressi di allarme:</b>	4 di tipo NC
<b>Memorie telefoniche:</b>	9 associabili ai messaggi
<b>Messaggi in fonia:</b>	4 da 20 sec max ciascuno relativi agli ingressi + 1 di batteria scarica
<b>Numeri telefonici centrale operativa:</b>	4
<b>Formato dati:</b>	Ademco Contact ID, Express, Surgard e Combivox Multilink
<b>Messaggi telecomando:</b>	4 liberamente programmabili
<b>Controllo linea telefonica:</b>	1 delle uscite OC disponibili può essere attivata in caso di mancanza linea telefonica
<b>Tipo selezione:</b>	Decadica e DTMF
<b>Blocco allarme:</b>	localmente tramite morsetto di blocco, a distanza tramite toni DIMF
<b>Protezioni:</b>	contro sovratensioni
<b>Telecomando:</b>	4 uscite OC (100 mA)
<b>Dimensioni (L x H x P):</b>	240x 265x 63 mm

**RIEPILOGO PARAMETRI DI DEFAULT**

PARAMETRI DI DEFAULT	
Codice di programmazione	<b>000000</b>
Codice utente	<b>123456</b>
Numero di chiamate	<b>2</b>
Numero di ripetizioni messaggio	<b>3</b>
Tipo selezione	<b>multifrequenza</b>
Controllo toni linea	<b>attivato</b>
Numero squilli PSTN	<b>9</b>
Bypass segreteria	<b>disabilitata</b>
Uscita 1 (Tipo - Durata - Ingresso associato)	<b>0 - 0 - 0</b>
Uscita 2 (Tipo - Durata - Ingresso associato)	<b>0 - 0 - 0</b>
Uscita 3 (Tipo - Durata - Ingresso associato)	<b>3 - 0 - 0</b>
Uscita 4 (Tipo - Durata - Ingresso associato)	<b>4 - 0 - 0</b>
Codice dati	<b>0000</b>
Formato dati	<b>0</b>
Tentativi Dati	<b>8</b>
Intervallo Test periodico	<b>0</b>
Codici evento	<b>disabilitati</b>

**TABELLA INDICATORI LUMINOSI**

Indicatore	Funzione
POWER acceso fisso	dispositivo acceso
PROGRAM acceso fisso PROGRAM lampeggiante	programmazione locale registrazione messaggio locale
ALARM acceso fisso ALARM lampeggiante	dispositivo in allarme memoria allarme
LINE acceso fisso LINE lampeggiante	linea telefonica presente linea telefonica assente

		<p>Dal sottomenù relativo al comando digitare:</p> <ol style="list-style-type: none"> <li>per il messaggio di <b>etichetta comando (max 3 sec)</b>;</li> <li>per il messaggio di <b>comando attivato (max 5 sec)</b>;</li> <li>per il messaggio di <b>comando disattivato (max 5 sec)</b>.</li> </ol> <p><b>N.B.:</b> per comandi di tipo impulsivo (e senza ingresso di retroazione associato) non è disponibile il messaggio di comando disattivato.</p>
3	<b>NUMERO CHIAMATE</b>	<p>Digitare * e successivamente inserire un numero da 1 a 9 per programmare il numero di volte in cui un numero di telefono viene chiamato durante una segnalazione di allarme o di avaria (default 2).</p>
4	<b>RIPETIZIONI MESSAGGIO</b>	<p>Digitare * e successivamente inserire un numero da 1 a 9 per programmare il numero di volte in cui un messaggio in fonìa viene ripetuto durante una singola chiamata di allarme o di avaria (default 3).</p>
5	<b>ALTRI PARAMETRI</b>	<p>Digitare:</p> <ol style="list-style-type: none"> <li><b>Per la selezione Decadico/ Multifrequenza:</b> premere * e digitare <b>0</b> per selezionare "Multifrequenza", <b>1</b> per "Decadico" (default multifrequenza).</li> <li><b>Per attivare/ disattivare il controllo del tono di occupato durante una chiamata di allarme/avaria:</b> premere * e digitare <b>0</b> per selezionare "Disattivato", <b>1</b> per "Attivato" (default attivato).</li> <li><b>Per programmare il numero di squilli dopo cui il dispositivo risponde ad una chiamata entrante:</b> premere * e inserire un numero da 0 a 9 (il valore 0 disabilita tale funzione) (default 9);</li> <li><b>Per abilitare/ disabilitare il dispositivo alla funzione "salto segreteria":</b> premere * per abilitare/ disabilitare (default disabilitato).</li> </ol>
6	<b>USCITE</b>	<p>Digitare il numero delle quattro uscite (di tipo OC) da programmare come telecomando o per segnalazioni di avaria. Digitare il numero da 1 a 4 per selezionare l'uscita da programmare. Premere:</p> <ol style="list-style-type: none"> <li><b>per modificare il tipo di uscita.</b> Digitare * e inserire un nuovo valore da 0 a 4 per programmare: 0= non utilizzata; 1= telecomando con stato a riposo disattivato; 2= telecomando con stato a riposo attivato; 3= segnalazione avaria alimentazione (stato a riposo disattivato); 4= segnalazione assenza linea telefonica (stato a riposo disattivato).</li> <li><b>per modificare la durata uscita.</b> Digitare * e inserire 0 per programmare l'uscita a stato oppure un numero da 1 a 9 (secondi) per programmare l'uscita come impulsiva per la durata programmata.</li> <li><b>per associare un ingresso di retroazione al telecomando.</b> Digitare * e inserire il nuovo valore (da 0 a 5) per programmare: 0= nessun ingresso di retroazione 1..4= uno dei 4 ingressi di allarme come retroazione 5= ingresso di blocco allarme come ingresso di retroazione</li> </ol>

7	<b>MODIFICA CODICE TECNICO</b>	<p>Per modificare il codice tecnico di programmazione (default 000000) premere * e digitare il nuovo codice (a 6 cifre) seguito dal tasto #.</p>
8	<b>PARAMETRI DIGITALI</b>	<p>Per programmare i parametri per le segnalazioni digitali verso Istituti di vigilanza, digitare:</p> <ol style="list-style-type: none"> <li><b>Per programmare i numeri telefonici per l'invio delle segnalazioni digitali.</b> Digitare il numero della memoria telefonica dati (da 1 a 4), si ascolta il numero programmato (max 16 cifre); digitare 1 per modificarlo e successivamente:             <ol style="list-style-type: none"> <li>digitare le cifre del nuovo numero da programmare e, al termine, premere # per programmare (per inserire pause da 1 sec nel numero digitare *);</li> <li>digitare # per cancellare il numero di telefono programmato.</li> </ol> </li> <li><b>Per programmare il codice identificativo del dispositivo nella trasmissione digitale.</b> Digitare * e inserire il nuovo codice (a quattro cifre) seguito dal tasto #.</li> <li><b>Per programmare il formato della trasmissione digitale.</b> Digitare * e inserire il nuovo valore da 0 a 4 per programmare:             <ul style="list-style-type: none"> <li>0= nessuno;</li> <li>1= Ademco Contact ID;</li> <li>2= Ademco Express;</li> <li>3= Surgard;</li> <li>4= Combivox Multilink.</li> </ul> </li> <li><b>Per programmare il numero di tentativi massimo per la trasmissione digitale.</b> Digitare * e inserire il nuovo valore (da 1 a 9).</li> <li><b>Per programmare l'intervallo di tempo (in ore) tra una segnalazione di test periodico e la successiva.</b> Per disabilitare l'invio della segnalazione di test digitare 0, altrimenti digitare * e inserire il nuovo valore (da 1 a 99).</li> <li><b>Per abilitare/disabilitare la trasmissione digitale di un determinato evento.</b> Digitare:             <ol style="list-style-type: none"> <li><i>Ingresso 1:</i> digitare 1 per allarme o 2 per ripristino e successivamente * per abilitare/disabilitare.</li> <li><i>Ingresso 2:</i> digitare 1 per allarme o 2 per ripristino e successivamente * per abilitare/disabilitare.</li> <li><i>Ingresso 3:</i> digitare 1 per allarme o 2 per ripristino e successivamente * per abilitare/disabilitare.</li> <li><i>Ingresso 4:</i> digitare 1 per allarme o 2 per ripristino e successivamente * per abilitare/disabilitare.</li> <li><i>Ingresso blocco allarme:</i> digitare 1 per aperto o 2 per chiuso e successivamente * per abilitare/disabilitare.</li> <li><i>Batteria scarica:</i> digitare 1 per batteria scarica o 2 per batteria regolare e successivamente * per abilitare/disabilitare.</li> <li><i>Test periodico:</i> digitare * per abilitare/disabilitare.</li> </ol> </li> </ol>

**CODICI EVENTO PER FORMATO DATI:  
ADEMCO CONTACT ID O COMBIVOX MULTILINK**

Ingresso 1	130
Ingresso 2	120
Ingresso 3	110
Ingresso 4	100
Ingresso blocco	400
Batteria scarica	302
Test periodico	602

**CODICI EVENTO PER FORMATO DATI:  
ADEMCO EXPRESS, SURGARD**

Ingresso 1	31 (allarme)	61 (ripristino)
Ingresso 2	22 (allarme)	62 (ripristino)
Ingresso 3	13 (allarme)	63 (ripristino)
Ingresso 4	74 (allarme)	64 (ripristino)
Ingresso blocco	55 (acceso)	45 (spento)
Batteria scarica	86 (allarme)	66 (ripristino)
Test periodico	07	

## 4. FUNZIONI UTENTE

### 4.1 INTERROGAZIONE REMOTA

L'utente può interrogare remotamente il dispositivo chiamandolo, al numero telefonico della linea urbana a cui è collegato dal proprio apparecchio telefonico (PSTN o GSM). La modalità con cui il dispositivo risponde alla chiamata entrante è la stessa riportata nel paragrafo di PROGRAMMAZIONE. L'interrogazione remota è guidata da un menu vocale. Dopo aver inserito il proprio codice utente (default 123456), è possibile:

- 1) verificare lo stato del sistema per conoscere lo stato della batteria di alimentazione, dell'ingresso di blocco e degli ingressi di allarme;
- 2) verificare eventuali allarmi avvenuti e, per ognuno di questi, l'elenco delle chiamate effettuate con l'esito (ricevuto o non ricevuto);
- 3) modificare i nove numeri telefonici;
- 4) modificare il proprio codice utente di accesso;
- 5) abilitare il tecnico alla programmazione remota per i successivi cinque minuti;
- 6) eseguire eventuali telecomandi (seguendo le indicazioni del menu vocale guida).

### 4.2 COMANDI REMOTI DISPONIBILI SULLE CHIAMATE DI ALLARME

Quando si riceve una chiamata di allarme, l'utente, dal proprio apparecchio telefonico ricevente e in qualsiasi momento durante l'ascolto del messaggio vocale può:

- a) premere il tasto # per confermare l'avvenuta ricezione del messaggio e non essere più richiamati durante il ciclo;
- b) bloccare l'intero ciclo di allarme digitando in sequenza prima il tasto \* e successivamente il codice utente (**default 123456**).

## 5. INIZIALIZZAZIONE DEL DISPOSITIVO

In qualunque momento è possibile inizializzare il dispositivo per reimpostare tutti i parametri ai loro valori di default.

L'inizializzazione comporta la cancellazione di tutti i numeri telefonici fonia e dati. Tutti i messaggi fonia, invece, non sono interessati da tale funzione.

Procedura di inizializzazione:

1. Spegner il dispositivo
2. Premere e tenere premuto il tasto CLEAR
3. Riaccendere il dispositivo, attendere che le quattro spie luminose si accendano
4. Rilasciare il tasto CLEAR e attendere il messaggio vocale di conferma

<b>Programmazione numeri tentativi chiamate dati</b>	1) Premere <b>REC</b> e subito dopo il tasto <b>8</b> seguito dal tasto <b>3</b> 2) Digitare il valore ( <b>1-9</b> ) 3) Premere <b>ENTER</b>
<b>Verifica numero tentativi chiamate dati</b>	Premere <b>PLAY</b> e subito dopo il tasto <b>8</b> seguito dal tasto <b>3</b>
<b>Programmazione intervallo test periodico</b>	1) Premere <b>REC</b> e subito dopo il tasto <b>8</b> seguito dal tasto <b>4</b> 2) Digitare il valore ( <b>0-99</b> ) 3) Premere <b>ENTER</b>
<b>Verifica intervallo test periodico</b>	Premere <b>PLAY</b> e subito dopo il tasto <b>8</b> seguito dal tasto <b>4</b>
<b>Programmazione codici evento</b>	1) Premere <b>REC</b> e subito dopo, in sequenza, i tasti: <b>8, 5, 1, 0</b> per ingresso 1 attivato <b>8, 5, 1, 1</b> per ingresso 1 disattivato <b>8, 5, 2, 0</b> per ingresso 2 attivato <b>8, 5, 2, 1</b> per ingresso 2 disattivato <b>8, 5, 3, 0</b> per ingresso 3 attivato <b>8, 5, 3, 1</b> per ingresso 3 disattivato <b>8, 5, 4, 0</b> per ingresso 4 attivato <b>8, 5, 4, 1</b> per ingresso 4 disattivato <b>8, 5, 5, 0</b> per ingresso blocco attivato <b>8, 5, 5, 1</b> per ingresso blocco disattivato <b>8, 5, 6, 0</b> per avaria alimentazione <b>8, 5, 6, 1</b> per alimentazione regolare <b>8, 5, 7</b> per test periodico 2) Digitare il valore <b>0</b> per disabilitare o <b>1</b> per abilitare 3) Premere <b>ENTER</b>
<b>Verifica codici evento</b>	1) Premere <b>PLAY</b> e subito dopo, in sequenza, i tasti: <b>8, 5, 1, 0</b> per ingresso 1 attivato <b>8, 5, 1, 1</b> per ingresso 1 disattivato <b>8, 5, 2, 0</b> per ingresso 2 attivato <b>8, 5, 2, 1</b> per ingresso 2 disattivato <b>8, 5, 3, 0</b> per ingresso 3 attivato <b>8, 5, 3, 1</b> per ingresso 3 disattivato <b>8, 5, 4, 0</b> per ingresso 4 attivato <b>8, 5, 4, 1</b> per ingresso 4 disattivato <b>8, 5, 5, 0</b> per ingresso blocco attivato <b>8, 5, 5, 1</b> per ingresso blocco disattivato <b>8, 5, 6, 0</b> per avaria alimentazione <b>8, 5, 6, 1</b> per alimentazione regolare <b>8, 5, 7</b> per test periodico

## MENU INSTALLATORE PROGRAMMAZIONE LOCALE

PROGRAMMAZIONE LOCALE	
<b>Inizio programmazione</b>	1) Premere un tasto qualsiasi 2) Inserire il codice tecnico (default 000000)
<b>Programmazione numero telefonico</b>	1) Premere <b>MEMORY</b> 2) Premere un tasto ( <b>1-9</b> ) che indica la memoria da programmare 3) Inserire il numero telefonico (premere <b>PLAY</b> per inserire pause da 1 sec) 4) Premere <b>ENTER</b> 5) Premere <b>1</b> se si vuole associare il messaggio ingresso 1 Premere <b>2</b> se si vuole associare il messaggio ingresso 2 Premere <b>3</b> se si vuole associare il messaggio ingresso 3 Premere <b>4</b> se si vuole associare il messaggio ingresso 4 Premere <b>5</b> se si vuole associare il messaggio avaria alimentazione 6) Premere <b>ENTER</b> per terminare
<b>Cancellazione numero telefonico</b>	1) Premere <b>MEMORY</b> 2) Premere un tasto ( <b>1-9</b> ) che indica la memoria da cancellare 3) Premere <b>CLEAR</b>
<b>Verifica numero telefonico</b>	1) Premere <b>MEMORY</b> 2) Premere un tasto ( <b>1-9</b> ) che indica la memoria da verificare
<b>Registrazione messaggi fonia</b>	1) Premere <b>REC</b> 2) Premere e tenere premuto il tasto <b>1</b> per registrare il messaggio relativo all'ingresso 1 (max 20 sec); premere e tenere premuto il tasto <b>2</b> per registrare il messaggio relativo all'ingresso 2 (max 20 sec); premere e tenere premuto il tasto <b>3</b> per registrare il messaggio relativo all'ingresso 3 (max 20 sec); premere e tenere premuto il tasto <b>4</b> per registrare il messaggio relativo all'ingresso 4 (max 20 sec); premere e tenere premuto il tasto <b>5</b> per registrare il messaggio avaria alimentazione.
<b>Ascolto messaggi fonia</b>	1) Premere <b>PLAY</b> 2) Premere il tasto <b>1</b> per ascoltare il messaggio relativo all'ingresso 1 (max 20 sec) Premere il tasto <b>2</b> per ascoltare il messaggio relativo all'ingresso 2 (max 20 sec) Premere il tasto <b>3</b> per ascoltare il messaggio relativo all'ingresso 3 (max 20 sec) Premere il tasto <b>4</b> per ascoltare il messaggio relativo all'ingresso 4 (max 20 sec) Premere il tasto <b>5</b> per ascoltare il messaggio di avaria alimentazione (max 20 sec)
<b>Programmazione numero di ripetizioni del messaggio</b>	1) Premere <b>REC</b> e subito dopo il tasto <b>6</b> 2) Premere un tasto ( <b>1-9</b> ) 3) Premere <b>ENTER</b>
<b>Verifica numero di ripetizioni del messaggio</b>	Premere <b>PLAY</b> e subito dopo il tasto <b>6</b>
<b>Programmazione numero di chiamate</b>	1) Premere <b>REC</b> e subito dopo il tasto <b>7</b> 2) Premere un tasto ( <b>1-9</b> ) 3) Premere <b>ENTER</b>
<b>Verifica numero di chiamate</b>	Premere <b>PLAY</b> e subito dopo il tasto <b>7</b>

<b>MODIFICA CODICE INSTALLATORE</b>	<ol style="list-style-type: none"> <li>1) Premere <b>CODE</b></li> <li>2) Premere <b>CLEAR</b></li> <li>3) Digitare le sei cifre del nuovo codice</li> <li>4) Premere <b>ENTER</b></li> </ol>
-------------------------------------	---

PROGRAMMAZIONE ALTRI PARAMETRI	
<b>Programmazione del tipo di selezione su linea PSTN</b>	<ol style="list-style-type: none"> <li>1) Premere <b>REC</b> e subito dopo il tasto <b>9</b> seguito dal tasto <b>1</b></li> <li>2) Premere <b>0</b> per <b>multifrequenza</b> e <b>1</b> per <b>decadico</b></li> <li>3) Premere <b>ENTER</b></li> </ol>
<b>Verifica tipo di selezione su linea PSTN</b>	Premere <b>PLAY</b> e subito dopo il tasto <b>9</b> seguito dal tasto <b>1</b>
<b>Programmazione controllo tono linea (controllo occupato)</b>	<ol style="list-style-type: none"> <li>1) Premere <b>REC</b> e subito dopo il tasto <b>9</b> seguito dal tasto <b>2</b></li> <li>2) Premere <b>0</b> per <b>disattivato</b> e <b>1</b> per <b>attivato</b></li> <li>3) Premere <b>ENTER</b></li> </ol>
<b>Verifica controllo tono linea</b>	Premere <b>PLAY</b> e subito dopo il tasto <b>9</b> seguito dal tasto <b>2</b>
<b>Programmazione numero di squilli (per interrogazione remota)</b>	<ol style="list-style-type: none"> <li>1) Premere <b>REC</b> e subito dopo il tasto <b>9</b> seguito dal tasto <b>3</b></li> <li>2) Premere un valore (<b>0-9</b>)</li> <li>3) Premere <b>ENTER</b></li> </ol>
<b>Verifica numero di squilli</b>	Premere <b>PLAY</b> e subito dopo il tasto <b>9</b> seguito dal tasto <b>3</b>
<b>Programmazione bypass segreteria</b>	<ol style="list-style-type: none"> <li>1) Premere <b>REC</b> e subito dopo il tasto <b>9</b> seguito dal tasto <b>4</b></li> <li>2) Premere <b>0</b> per <b>disabilitare</b> e <b>1</b> per <b>abilitare</b></li> <li>3) Premere <b>ENTER</b></li> </ol>
<b>Verifica bypass segreteria</b>	Premere <b>PLAY</b> e subito dopo il tasto <b>9</b> seguito dal tasto <b>4</b>

PROGRAMMAZIONE USCITE	
<b>Programmazione tipo uscita</b>	<ol style="list-style-type: none"> <li>1) Premere <b>REC</b> e subito dopo il tasto <b>0</b> seguito dal valore corrispondente all'uscita (<b>1-4</b>) e dal tasto <b>1</b></li> <li>2) Premere un tasto (<b>0-4</b>)</li> <li>3) Premere <b>ENTER</b></li> </ol>
<b>Verifica tipo uscita</b>	Premere <b>PLAY</b> e subito dopo il tasto <b>0</b> seguito dal valore corrispondente all'uscita ( <b>1-4</b> ) e dal tasto <b>1</b>
<b>Programmazione durata uscita</b>	<ol style="list-style-type: none"> <li>1) Premere <b>REC</b> e subito dopo il tasto <b>0</b> seguito dal valore corrispondente all'uscita (<b>1-4</b>) e dal tasto <b>2</b></li> <li>2) Premere un tasto (<b>0-9</b>)</li> <li>3) Premere <b>ENTER</b></li> </ol>
<b>Verifica durata uscita</b>	Premere <b>PLAY</b> e subito dopo il tasto <b>0</b> seguito dal valore corrispondente all'uscita ( <b>1-4</b> ) e dal tasto <b>2</b>

<b>Programmazione ingresso associato</b>	<ol style="list-style-type: none"> <li>1) Premere <b>REC</b> e subito dopo il tasto <b>0</b> seguito dal valore corrispondente all'uscita (<b>1-4</b>) e dal tasto <b>3</b></li> <li>2) Premere un tasto (<b>0-5</b>)</li> <li>3) Premere <b>ENTER</b></li> </ol>
<b>Verifica ingresso associato</b>	Premere <b>PLAY</b> e subito dopo il tasto <b>0</b> seguito dal valore corrispondente all'uscita ( <b>1-4</b> ) e dal tasto <b>3</b>
<b>Registrazione comando (es. accensione luci)</b>	Premere <b>REC</b> e subito dopo il tasto <b>0</b> seguito dal valore corrispondente all'uscita ( <b>1-4</b> ) e dal tasto <b>4</b> e tenerlo premuto
<b>Ascolto comando</b>	Premere <b>PLAY</b> e subito dopo il tasto <b>0</b> seguito dal valore corrispondente all'uscita ( <b>1-4</b> ) e dal tasto <b>4</b>
<b>Registrazione comando attivato (es. "luci accese")</b>	Premere <b>REC</b> e subito dopo il tasto <b>0</b> seguito dal valore corrispondente all'uscita ( <b>1-4</b> ) e dal tasto <b>5</b> e tenerlo premuto
<b>Ascolto comando attivato</b>	Premere <b>PLAY</b> e subito dopo il tasto <b>0</b> seguito dal valore corrispondente all'uscita ( <b>1-4</b> ) e dal tasto <b>5</b>
<b>Registrazione comando disattivato (es. "luci spente")</b>	Premere <b>REC</b> e subito dopo il tasto <b>0</b> seguito dal valore corrispondente all'uscita ( <b>1-4</b> ) e dal tasto <b>6</b> e tenerlo premuto
<b>Ascolto comando disattivato</b>	Premere <b>PLAY</b> e subito dopo il tasto <b>0</b> seguito dal valore corrispondente all'uscita ( <b>1-4</b> ) e dal tasto <b>6</b>

PROGRAMMAZIONE PARAMETRI SEGNALAZIONE DATI	
<b>Programmazione numeri telefonici dati</b>	<ol style="list-style-type: none"> <li>1) Premere <b>MEMORY</b></li> <li>2) Premere <b>0</b> seguito dal numero di memoria dati (<b>1-4</b>)</li> <li>3) Digitare le cifre che compongono il numero (premere <b>PLAY</b> per inserire pause da un secondo)</li> <li>4) Premere <b>ENTER</b></li> </ol>
<b>Verifica numero telefonico dati</b>	<ol style="list-style-type: none"> <li>1) Premere <b>MEMORY</b></li> <li>2) Premere <b>0</b> seguito dal numero di memoria dati (<b>1-4</b>)</li> </ol>
<b>Cancellazione numero telefonico dati</b>	<ol style="list-style-type: none"> <li>1) Premere <b>MEMORY</b></li> <li>2) Premere <b>0</b> seguito dal numero di memoria dati (<b>1-4</b>)</li> <li>3) Premere <b>CLEAR</b></li> </ol>
<b>Programmazione codice periferica</b>	<ol style="list-style-type: none"> <li>1) Premere <b>REC</b> e subito dopo il tasto <b>8</b> seguito dal tasto <b>1</b></li> <li>2) Digitare il nuovo codice (4 cifre)</li> <li>3) Premere <b>ENTER</b></li> </ol>
<b>Verifica codice periferica</b>	Premere <b>PLAY</b> e subito dopo il tasto <b>8</b> seguito dal tasto <b>1</b>
<b>Programmazione formato dati</b>	<ol style="list-style-type: none"> <li>1) Premere <b>REC</b> e subito dopo il tasto <b>8</b> seguito dal tasto <b>2</b></li> <li>2) Digitare il valore (<b>0-4</b>)</li> <li>3) Premere <b>ENTER</b></li> </ol>
<b>Verifica formato dati</b>	Premere <b>PLAY</b> e subito dopo il tasto <b>8</b> seguito dal tasto <b>2</b>