

Combinatore telefonico per linea
telefonica urbana
Cod. 11.005
Combivox© 2001



Manuale d'installazione ed uso



RIVENDITORE AUTORIZZATO



Combivox S.r.l.
Via S. Pertini 38/40
70019 TRIGGIANO - BA
Tel. + 39 080/4686111
Fax +39 080/4686139
Internet: www.combivox.it
E-mail: info@combivox.it



- INDICE -

1.0 Caratteristiche tecniche.....	2
2.0 Descrizione.....	3
3.0 Installazione e collegamenti.....	4
4.0 Programmazione menù installatore	6
4.1 Riepilogo delle funzioni di programmazione.....	7
4.2 Inserimento di pause nella compilazione del numero.....	8
4.3 In caso di smarrimento del codice	8
5.0 Programmazione menù utente	8
5.1 Riepilogo delle funzioni di programmazione.....	8
6.0 Segnalazioni di allarme	9
6.1 Interruzione del ciclo di allarme	10
6.2 Memoria di avvenuto allarme	10
7.0 Indicatori luminosi	10

6.1 INTERRUZIONE DEL CICLO DI ALLARME

E' possibile interrompere il ciclo di allarme in corso mediante l'inserimento del codice utente a sei cifre, oppure disabilitando l'intero impianto di allarme qualora l'installatore abbia provveduto al collegamento dell'apposito comando di blocco del combinatore. Si può inserire il codice solo negli intervalli di tempo in cui **l'indicatore luminoso giallo "PROGRAM" lampeggia**.

Durante l'inserimento non si ascolterà nessun messaggio nè alcun tono.

Se il codice è esatto l'apparato disimpegna immediatamente la linea, terminando il ciclo di chiamate e senza che rimanga accesa la spia di avvenuto allarme.

Se ciò non accade bisogna ripetere l'inserimento, digitando prima il tasto "CODE".

6.2 MEMORIA DI AVVENUTO ALLARME

Al termine del ciclo di allarme l'apparato segnala l'avvenuto allarme, tramite l'indicatore luminoso rosso "ALARM" che lampeggia lentamente.

Per resettare la segnalazione occorre inserire il codice utente.

Se il codice inserito è esatto l'indicatore rosso "ALARM" smette di lampeggiare.

NOTA: Questa operazione è possibile solo a condizione che l'apparato si trovi nello stato di non allarme (ingresso di allarme chiuso).

7.0 INDICATORI LUMINOSI

Indicatore	Funzione
POWER verde fisso	<i>Combinatore acceso</i>
ALARM rosso fisso	<i>Allarme in corso</i>
ALARM rosso lampeggiante	<i>Memoria di allarme ingressi</i>
PROGRAM giallo fisso	<i>Programmazione attivata</i>
PROGRAM giallo lampeggiante	<i>Registrazione messaggi vocali Inoltre telefonata in allarme</i>

5.1 RIEPILOGO DELLE FUNZIONI DI PROGRAMMAZIONE

MENU UTENTE	
Inizio programmazione	1) Premere <i>CODE</i> 2) Digitare <i>123456</i>
Programmazione numeri telefonici	1) Premere <i>MEMORY</i> 2) Premere un tasto (<i>1 - 9</i>) che indica la memoria da programmare 3) Inserire il numero telefonico 4) Premere <i>ENTER</i>
Cancellazione numeri telefonici	1) Premere <i>MEMORY</i> 2) Premere un tasto (<i>1 - 9</i>) che indica la memoria da cancellare 3) Premere <i>CLEAR</i>
Ascolto messaggi di allarme	Premere <i>PLAY</i>
Modifica codice utente	1) Premere <i>CODE</i> 2) Premere <i>CLEAR</i> 3) Digitare le <i>sei cifre</i> del nuovo codice voluto 4) Premere <i>ENTER</i>
Fine programmazione	Premere <i>ENTER</i> oppure non premere nessun tasto per <i>20 sec.</i>

6.0 SEGNALAZIONI DI ALLARME

L'apertura di uno dei circuiti di ingresso (di tipo NC riferito al comune negativo), anche per un breve istante, attiva il ciclo di allarme. Ad ogni apertura del circuito di ingresso corrisponde un differente ciclo di allarme. Se il circuito di ingresso rimane permanentemente aperto, il combinatore eseguirà un unico ciclo di allarme.

Il ciclo di allarme si compone di DUE sequenze (valore di default) di chiamate ai numeri telefonici memorizzati nelle memorie da 1 a 9. Per tutta la durata del ciclo di allarme l'indicatore luminoso rosso "ALARM" resta acceso.

Il messaggio vocale di allarme, della durata massima di 20 secondi, viene ripetuto per TRE volte (valore di default) nel corso di ogni chiamata. Durante la trasmissione del messaggio vocale, l'indicatore giallo "PROGRAM" lampeggia.

Il ciclo di allarme può essere interrotto attraverso il comando di blocco allarme, connesso al morsetto B (di tipo NA riferito al comune negativo), o inserendo il codice utente da tastiera.

Se il ciclo di allarme termina spontaneamente, senza che sia stato attuato un comando di blocco allarme, allora l'avvenuto allarme è segnalato (memoria allarme) dall'indicatore led rosso "ALARM" lampeggiante; il lampeggio termina quando viene inserito il codice utente o il codice installatore, a condizione che gli ingressi risultino chiusi, oppure quando si riapre il contatto NA di blocco allarme.

1.0 CARATTERISTICHE TECNICHE

Alimentazione	13.8 Vcc
Assorbimento	30 / 80 mA (stand-by/ allarme)
Batteria alloggiabile	12V - 1,2Ah
Ingressi di allarme	2 di tipo N.C.
Ingressi di blocco	1 di tipo N.A.
Uscite	Scaricatori per sovratensioni su linea telefonica urbana; limitatori di corrente sugli ingressi di allarme
Numeri telefonici	9 (da 18 cifre cad. max).
Messaggi di allarme	2 da 20 sec. max
Registrazione messaggi	Su memoria non volatile
Numero di chiamate	Programmabile da 1 a 9
Ripetizione messaggi	Programmabile da 1 a 9
Selezione linea urbana	Decadica o Multifrequenza
Programmazione	Tramite tastiera a menù vocale
Codice Installatore	Programmabile a sei cifre (default 000000)
Codice personale utente	Programmabile a sei cifre (default 123456)
Dimensioni	210 x 155 x 60 mm
Contenitore	Acciaio verniciato

Apparecchio conforme alla direttiva R&TT 1999/5/CE

2.0 DESCRIZIONE

Il combinatore telefonico automatico COMBIVOX N consente di inviare, su linea telefonica urbana, due differenti messaggi di allarme in fonia fino a nove numeri telefonici.

Un circuito di controllo dei segnali della linea telefonica permette il riconoscimento automatico del segnale di occupato (escludibile tramite un mini-interruttore) in modo da terminare subito le telefonate verso i numeri degli utenti che risultino occupati.

L'associazione dei due ingressi di allarme con i nove numeri telefonici è programmabile, come anche il numero di telefonate ad ogni numero telefonico, ed il numero di ripetizioni del messaggio per ogni telefonata.

La riproduzione e registrazione dei messaggi è a sintesi vocale.

La memorizzazione e la cancellazione dei numeri telefonici, nonché tutte le altre funzioni, avvengono tramite tastiera. Tutte le fasi di programmazione sono guidate da messaggi vocali preregistrati.

La memorizzazione, verifica e cancellazione dei numeri telefonici nelle nove memorie è accessibile mediante l'inserimento da tastiera di un codice utente composto da sei cifre (il codice iniziale è 123456). Lo stesso codice permette il blocco della trasmissione dell'allarme, in caso di allarme accidentale e la cancellazione dell'indicazione di memoria avvenuto allarme.

Tale codice può essere modificato in qualsiasi momento senza riprogrammare i numeri telefonici e resta memorizzato su memoria non volatile.

Tutte le altre funzioni di programmazione (numeri telefonici, associazione ingressi, numero di ripetizione delle telefonate, numero di ripetizione dei messaggi, registrazione dei messaggi vocali) sono programmabili a cura dell'installatore attraverso il menù installatore, mediante un codice installatore a sei cifre (il codice iniziale è 000000). Anche tale codice può essere modificato in qualsiasi momento senza riprogrammare i numeri telefonici e resta memorizzato su memoria non volatile.

Il combinatore è realizzato in un contenitore metallico verniciato, predisposto per l'installazione a muro.

La scheda elettronica del Combivox N è governata da un microcomputer provvisto di un circuito di watchdog che impedisce il blocco del funzionamento.

4.2 INSERIMENTO DI PAUSE NELLA COMPILAZIONE DEL NUMERO

Per inserire delle pause della durata di un secondo nella compilazione del numero telefonico (per esempio, fra il prefisso teleselettivo e il numero da chiamare) occorre premere il tasto PLAY in corrispondenza del quale si ascolterà un breve tono basso. Ad ogni pressione del tasto si ha l'inserimento di una pausa di un secondo. La lunghezza massima del numero telefonico, contando anche le pause inserite, resta sempre di 18 cifre.

4.3 IN CASO DI SMARRIMENTO DEL CODICE

In caso di smarrimento del codice installatore occorre inizializzare nuovamente l'apparecchio. Questa operazione comporta anche la cancellazione di tutti i numeri telefonici memorizzati e il ripristino di tutti i parametri ai loro valori di default, mentre non comporta la cancellazione dei messaggi di allarme.

Per reinizializzare l'apparecchio occorre togliere ogni alimentazione al dispositivo e fornire nuovamente l'alimentazione, tenendo contemporaneamente premuto il tasto CLEAR. L'inizializzazione dell'apparecchio è segnalata dall'**accensione simultanea di tutti gli indicatori luminosi** per pochi secondi.

Se ciò non dovesse avvenire ripetere la procedura.

Avvenuta l'inizializzazione, il codice di accesso al Menù Installatore è quello di default (000000).

Si può quindi entrare in modalità programmazione e sostituire questo codice con quello desiderato.

5.0 PROGRAMMAZIONE - MENU UTENTE

Attraverso il Menù Utente è possibile verificare e modificare i numeri telefonici memorizzati sulle memorie da 1 a 9 e ascoltare i relativi messaggi.

L'accesso al Menù Utente avviene mediante l'inserimento, da tastiera, del codice utente a sei cifre, quando l'apparato non è in allarme.

La conferma si ha dall'indicatore luminoso giallo PROGRAM acceso.

L'uscita dalla modalità programmazione avviene automaticamente quando non si preme nessun tasto per **20 secondi**, oppure può essere ottenuta premendo il tasto ENTER e viene segnalata dallo spegnimento dell'indicatore giallo.

4.1 RIEPILOGO DELLE FUNZIONI DI PROGRAMMAZIONE

MENU INSTALLATORE	
Inizio programmazione	<ol style="list-style-type: none"> 1) Premere <i>CODE</i> 2) Digitare <i>000000</i>
Programmazione numeri telefonici	<ol style="list-style-type: none"> 1) Premere <i>MEMORY</i> 2) Premere un tasto (<i>1 - 9</i>) che indica la memoria da programmare 3) Inserire il numero telefonico 4) Premere <i>ENTER</i> 5) Premere <i>1</i> se si vuole associare <i>l'ingresso 1</i> Premere <i>2</i> se si vuole associare <i>l'ingresso 2</i> Premere <i>1 e 2</i> se si vogliono associare <i>gli ingressi 1 e 2</i> 6) Premere <i>ENTER</i>
Cancellazione numeri telefonici	<ol style="list-style-type: none"> 1) Premere <i>MEMORY</i> 2) Premere un tasto (<i>1 - 9</i>) che indica la memoria da cancellare 3) Premere <i>CLEAR</i>
Registrazione messaggi di allarme	<ol style="list-style-type: none"> 1) Premere <i>REC</i> 2) Premere e tenere premuto il tasto <i>1</i> per registrare il messaggio relativo al canale 1 di <i>max 20 sec</i> Premere e tenere premuto il tasto <i>2</i> per registrare il messaggio relativo al canale 2 di <i>max. 20 sec.</i> <p>Es.: Allarme furto presso Bianchi Mario via Tiburtina 10 Roma</p>
Ascolto messaggi di allarme	<ol style="list-style-type: none"> 1) Premere <i>PLAY</i> 2) Premere il tasto <i>1</i> per ascoltare il messaggio relativo al canale 1 Premere il tasto <i>2</i> per ascoltare il messaggio relativo al canale 2
Verifica numero di ripetizioni del messaggio	Premere <i>PLAY</i> e subito dopo il tasto <i>6</i>
Programmazione numero di ripetizioni del messaggio	<ol style="list-style-type: none"> 1) Premere <i>REC</i> e subito dopo il tasto <i>6</i> 2) Premere un tasto (<i>1 - 9</i>) 3) Premere <i>ENTER</i>

3.0 INSTALLAZIONE E COLLEGAMENTI

Lo schema dei collegamenti di installazione è illustrato in figura 1 (pag. 5).
Prima di collegare l'alimentazione, sia quella esterna che la batteria, collegare ai due ingressi di allarme, morsetti contrassegnati dai simboli **1** e **2**, due contatti di tipo normalmente chiuso (NC) riferiti al comune negativo morsetto **C**. Al morsetto contrassegnato dal simbolo **B** può essere collegato un contatto di tipo normalmente aperto (NA), riferito al comune negativo, da utilizzare come comando di blocco allarme. La funzione di blocco allarme è attiva solo durante il ciclo di allarme e si attua chiudendo il contatto NA, collegato al morsetto B, per almeno un secondo. Si può collegare al morsetto B, ad esempio un contatto libero della chiave elettronica che inserisce/disinserisce l'impianto di allarme (contatto chiuso ad impianto disinserito), in modo che all'atto del disinserimento dell'impianto si blocchi anche il ciclo di allarme del combinatore, eventualmente in corso.

Ai morsetti contrassegnati dal simbolo **L** va collegata la linea telefonica e sui morsetti contrassegnati dal simbolo **T** vanno collegati gli eventuali apparecchi telefonici derivati, che utilizzano la stessa linea telefonica e che usufruiranno della linea stessa quando il combinatore non sarà in allarme. Inoltre, è necessario collegare il morsetto col simbolo di terra ad una presa di terra, affinché sia consentito il buon funzionamento delle protezioni contro le sovratensioni, di cui il combinatore è dotato.

Il cavetto rosso/nero è predisposto con terminazioni a connettori faston adatti per la connessione della batteria da **12V - 1.2Ah**. Sui morsetti contrassegnati dai simboli **+** e **-** va collegata l'alimentazione esterna da **13.8V** per la ricarica della batteria.

IMPORTANTE !

Si ricorda che le condizioni di garanzia decadono in caso di danneggiamenti provocati da fulmini, sovratensioni provenienti dalla linea telefonica e in caso di corto circuiti, inversioni di polarità sugli ingressi di alimentazione.

In fase di installazione, oltre ai collegamenti, è necessario eseguire alcune programmazioni tramite i due mini interruttori, posti sulla scheda elettronica (vedere la figura 1 a pag. 5) e accessibili dopo aver asportato, togliendo le quattro viti, il pannello metallico frontale da cui fuoriescono i led e la tastiera.

Il mini interruttore 2 permette di scegliere la modalità di selezione dei numeri telefonici su linea urbana: posto su **ON** abilita la selezione a toni multifrequenza, invece posto su **OFF** abilita la selezione ad impulsi decadici.

Il mini interruttore 1 posto su **ON** esclude il controllo di occupato durante le telefonate, posto su **OFF** include il controllo stesso. L'esclusione del controllo del segnale di occupato può rendersi necessario quando vengono chiamati dei numeri telefonici di centrali telefoniche con segnali fuori standard, che potrebbero determinare il malfunzionamento del combinatore. Il combinatore viene fornito con il controllo del segnale di occupato abilitato, cioè con l'interruttore 1 su **OFF**.

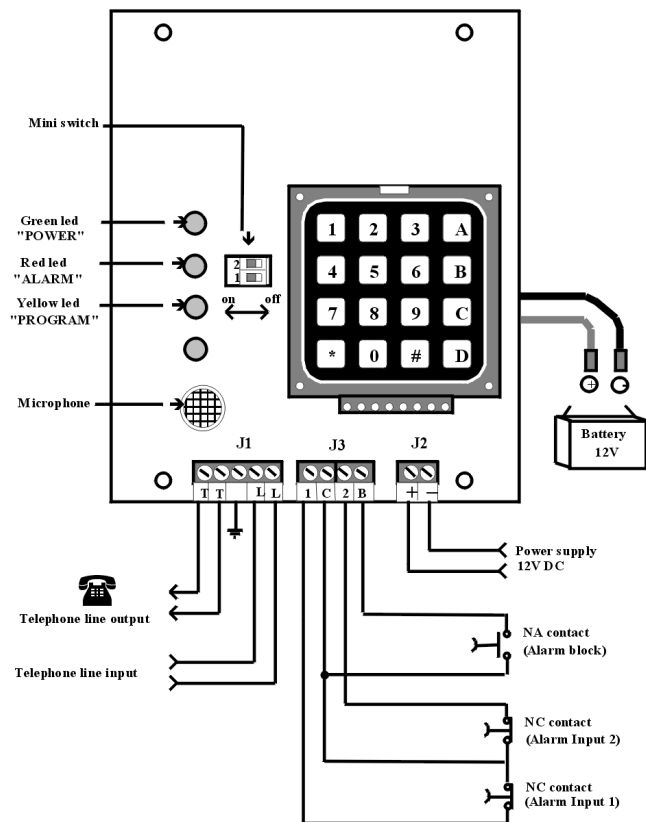


Fig 1. Schema dei collegamenti

4.0 PROGRAMMAZIONE- MENU INSTALLATORE

L'accesso alla programmazione del COMBIVOX N avviene mediante l'inserimento, da tastiera, del codice installatore a sei cifre, mentre l'apparato non è in allarme. L'ingresso in modalità programmazione è segnalato dall'indicatore luminoso giallo PROGRAM che si accende fisso.

NOTA: Per poter accedere al menù installatore, è necessario che gli ingressi risultino chiusi. In caso contrario, il dispositivo segnalerà allarme e non entrerà in fase di programmazione. L'apparato, comunque, viene fornito con gli ingressi già cortocircuitati verso il morsetto comune negativo.

La programmazione nel Menù Installatore consente di:

- Programmare i nove numeri telefonici
- Associare i due ingressi ai numeri telefonici
- Registrare i messaggi di allarme
- Ascoltare i messaggi di allarme
- Programmare il numero dei cicli per ogni comando di allarme
- Programmare il numero di ripetizioni del messaggio di allarme
- Modificare il codice di accesso al MENU' Installatore

L'uscita dalla modalità programmazione avviene automaticamente quando non si preme nessun tasto per **20 secondi**, oppure può essere ottenuta premendo il tasto ENTER e viene segnalata dallo spegnimento dell'indicatore giallo.