



F.A.Q.
Macchine del Fumo



F.A.Q. Macchine del Fumo – Risposte alle domande più frequenti

Il fumo può danneggiare l'ambiente?

Se la macchina del fumo è stata installata rispettando le indicazioni del costruttore allora garantiamo che il fumo è secco e non contaminante. La non contaminazione è garantita dalla dimensione delle particelle che compongono il fumo prodotto da tutte le macchine CONCEPT. Fondamentalmente il fumo evapora a un livello sub-micron prima di depositarsi su una superficie. Le macchine del fumo sono state utilizzate per fornire una protezione a una vasta gamma di beni sensibili compresi gli indumenti ad alto valore, elettronica di consumo e apparecchiature di comunicazione.

Il fumo è tossico?

Il fumo è stato certificato come sicuro e respirabile dalle autorità sanitarie a livello mondiale. CONCEPT dispone di una comprensibile documentazione a riguardo che comprende report di laboratori di analisi esterni, organizzazioni di ricerca e autorità (Come la Health and Safety Executive) per dimostrare che i fumi prodotti dai nostri sistemi sono i più sicuri nel loro genere. CONCEPT si rende disponibile per qualunque richiesta di materiale e/ o chiarimento a proposito.

E' possibile avere una riduzione di costo nella polizza assicurativa installando una macchina del fumo?

Ciò dipende dal singolo assicuratore. Non è escluso che le venga offerto uno sconto, ma sarà necessario discuterne con il vostro assicuratore.

Come ci si comporta con Polizia e Vigili del fuoco?

In generale, la polizia vede l'uso delle macchine del fumo come una mossa positiva contro i ladri e ne consigliano l'utilizzo. Le nuove linee guida ACPO prevedono l'utilizzo di un sistema di generazione di fumo. I Vigili del Fuoco comprendono la necessità di tale tipologia di sistemi e non hanno riscontrato nessun effetto negativo.

Cosa succederebbe se qualcuno aprisse (per esempio) una grande porta basculante al fine di ventilare l'ambiente dal fumo?

In questa condizione, un sistema correttamente dimensionato può mantenere la protezione dell'area per un massimo di un'ora dopo l'attacco al sito. Questo perché il fumo chimico prodotto è il più persistente possibile. Inoltre, le macchine del fumo sono in grado di re-innescarsi una seconda volta se l'allarme persiste.

E' possibile vedere attraverso il fumo utilizzando visori notturni o termocamere?

Non è possibile vedere attraverso il fumo con visori notturni in quanto questi hanno l'effetto di amplificare la luce esistente peggiorando la situazione. Le termocamere saranno in grado di identificare le fonti di calore all'interno di un edificio, ma non gli oggetti.

Cosa potrebbe succedere in caso di un falso allarme?

Tutte le macchine del fumo dispongono di un'ulteriore misura di sicurezza realizzata a mezzo di un rilevatore detto di "hold-off". In questo modo è possibile ridurre al minimo i falsi allarmi, è comunque molto importante che il sistema sia progettato per essere il più robusto possibile ai falsi allarmi. E' inoltre essenziale che il personale sia ben informato sul funzionamento del sistema di allarme. Le macchine del fumo eseguono sempre i comandi provenienti dalla centrale d'allarme. Nel caso di un falso allarme è sufficiente disattivare l'impianto d'allarme ed attendere che il fumo sia svanito per poi riprendere le attività in sicurezza.

Cosa succede se nell'area protetta si trovano dei computer e/ o circuiti elettronici?

Le macchine del fumo sono ampiamente utilizzate per proteggere le attrezzature informatiche. La natura secca del fumo garantisce che non rimarrà nessun residuo sui computer. Inoltre il liquido stesso è non conduttivo e non corrosivo. Abbiamo svolto dei test in collaborazione con uno dei maggiori produttori di elettronica internazionale, dimostrando che i pannelli LCD e i circuiti integrati montati su PCB non sono soggetti a problematiche anche quando il fumo viene puntato verso di essi.



Il fumo ha qualche effetto su abbigliamento o alimentari?

Anche in questo caso la risposta è no. Le macchine del fumo sono state installate su alcuni negozi di abbigliamento maschile e non si è verificato nessun caso di contaminazione dei vestiti da parte del fumo. La glicerina, utilizzata per creare l'effetto fumo, viene utilizzata anche nell'industria di preparazione alimentare e in altri prodotti sensibili come lo sciroppo per la tosse.

A cosa serve il pulsante "test" sulla chiave Exagon? E' possibile testare il sistema?

Quando la chiave Exagon è nella posizione di "Isolato" viene cortocircuitato il terminale "Trigger" ora, premendo il tasto "Test" viene rimosso il cortocircuito per tutta la durata della pressione del tasto. Questa operazione ha gli stessi effetti di portare la chiave in "Pronto" e di nuovo in "Isolato". Nella posizione di "Pronto" non c'è nessun cortocircuito sul terminale di "Trigger". Per testare il sistema consigliamo di isolare il sistema con la chiave e di aprire i contatti di "Set" e "Intruder" quindi premere il pulsante di test per attivare il sistema. Se è stato collegato un sensore di "Hold Off" è necessario che sia in allarme durante la pressione del tasto di test. Rilasciando il pulsante TEST il sistema si arresta.

Come faccio a cancellare la segnalazione di fluido basso?

Le sacche di liquido sono sotto pressione quindi una sacca può sembrare piena di liquido ma potrebbe aver perso pressione. Le sacche devono essere ricaricate con la macchina accesa per poter eliminare la segnalazione. Per cancellare la segnalazione di fluido esaurito sulla chiave Exagon è necessario che tutte le macchine del fumo abbiano il corretto livello di fluido.

Gli impianti fatti con macchine del fumo sono consentiti dalla legge?

Sì. Nel 1994 Il ministro degli interni Blatch ha confermato la legittimità del 'fumo di sicurezza' in risposta ad una interrogazione parlamentare presentata dal Consiglio dei Ministri. Esistono due atti legislativi a riguardo: il Occupiers Liability Act, 1984 e The Offences Against The Person Act, 1861. Sono estremamente importanti due fattori installativi: Il sistema non deve essere installato in modo tale da costituire una 'trappola', e la presenza del sistema dovrebbe essere sempre chiaramente pubblicizzata con segnali di pericolo. A tale scopo può essere installato lo specchietto illustrativo che forniamo con ogni macchina del fumo.

Esistono regolamenti riguardanti l'uso delle macchine del fumo?

Non specificamente. Tuttavia vi sono indicazioni che sono state formulate per l'installazione, la fabbricazione e il funzionamento delle macchine del fumo.

- British Standard BS7939: 1999 sui sistemi di sicurezza con macchine del fumo.
- Codice di sicurezza britannica Industry Association of Practice per la fabbricazione, installazione e manutenzione di impianti di sicurezza fumogeni.
- Association of British Insurers, linee guida per i dispositivi di sicurezza fumogeni.
- Norma europea EN50131 parte 8. L' IEC International Standard è imminente.

Il centro governativo nazionale francese della prevenzione e protezione (CNPP) ha prodotto ulteriori specifiche tecniche per avere uno standard Europeo.

Le macchine sono soggette a garanzia?

A tutti gli acquirenti delle macchine del fumo vengono fornite le seguenti garanzie e assicurazioni:

- Garanzia standard di 12 mesi sulle parti e sulla manodopera, estesa a 36 mesi per le parti.
- Garanzia assoluta della non contaminazione derivante dal fumo se le macchine vengono installate secondo specifica.

Fino ad oggi non è mai stato fatto nessun reclamo contro le macchine del fumo o qualsiasi società che ne abbia fatto uso.

Le macchine del fumo sono compatibili con i sistemi d'allarme esistenti?

Sì. Le macchine del fumo sono state progettate specificamente per interfacciarsi ai convenzionali sistemi di allarme antintrusione. Ogni macchina



dispone di un certo numero di ingressi (provenienti dalla centrale) e di uscite (per monitorare lo stato della macchina). Questi ingressi/ uscite possono essere connessi a tutte le centrali d'allarme

Installare le macchine del fumo richiede particolare strumentazione?

L'unico elemento richiesto dalle macchine del fumo durante la fase di installazione, che normalmente non fa parte della dotazione di un installatore è un fusibile da 13 Ampere. Il cavo utilizzato per il collegamento delle macchine del fumo alla centrale d'allarme è un cavo ad 8 fili. Forniamo tutti i fissaggi e le staffe di montaggio.

Può essere montato un modulo vocale?

Sì. Le macchine del fumo dispongono di un uscita di tensione a 230 volt che può essere utilizzata per 'pilotare' una serie di ulteriori accessori tra cui un modulo vocale.

Come si accende/ spegne la macchina?

Il sistema è interamente controllato dal vostro sistema d'allarme. Quindi inserendo/ disinserendo la centrale d'allarme si inserirà/ disinserirà anche la macchine del fumo.

Quanto rimane il fumo nell'area?

Se l'area interessata non viene arieggiata il fumo rimarrà all'interno per ore. Si consiglia pertanto di arieggiare l'area alla fine dell'allarme (60-90 minuti).

Come si può disperdere il fumo?

E' sufficiente aprire porte e finestre e attendere un tempo variabile da 60 a 90 minuti. Il concetto di base che sta dietro alle macchine del fumo è quello di ritardare i ladri rendendolo impossibile per una rapida entrata e di uscita.

Devo informare le autorità se pensi di installare un sistema di questo tipo?

No. Come parte del servizio ci occuperemo di inviare adeguata documentazione di installazione al responsabile della sicurezza, antincendio e la sorveglianza nella vostra zona. Ci occuperemo inoltre di rimanere in contatto con le autorità del luogo come e quando necessario.

Un macchina del fumo può essere sabotata?

Le macchine del fumo dispongono di un sistema di Tamper che informerà la centrale d'allarme del tentativo di manomissione/ rimozione dell'involucro. Un indicatore, simile a 'Stato Pronto', vi informerà se gli aspetti di funzionamento della macchina sono soggetti ad interferenza esterna. Ciò che può fare, eventualmente un ladro/ sabotatore, è cercare di bloccare il passaggio del fumo. Tuttavia, al fine di fare ciò deve prima individuare la macchina. La maggior parte delle macchine del fumo vengono installate in posti non facilmente raggiungibili come controsoffitti o posizioni a scomparsa. Supponendo che l'intruso sappia dove si trova la macchina deve poterla raggiungere. La macchina del fumo da 800mq produce del fumo alla velocità di 10 metri cubi al secondo quindi è estremamente difficile per una persona identificare il foro d'uscita del fumo e ostruirlo in pochissimo tempo.

Quanto consuma una macchina del fumo durante il normale funzionamento?

Il consumo di energia elettrica è paragonabile a quello di una lampadina da 60 - 100 Watt.



SPECIFICHE

Fondamenti:

La macchina del fumo ha lo scopo di prevenire le perdite che si potrebbero avere in caso di tentativo di furto. Agisce in due modi:

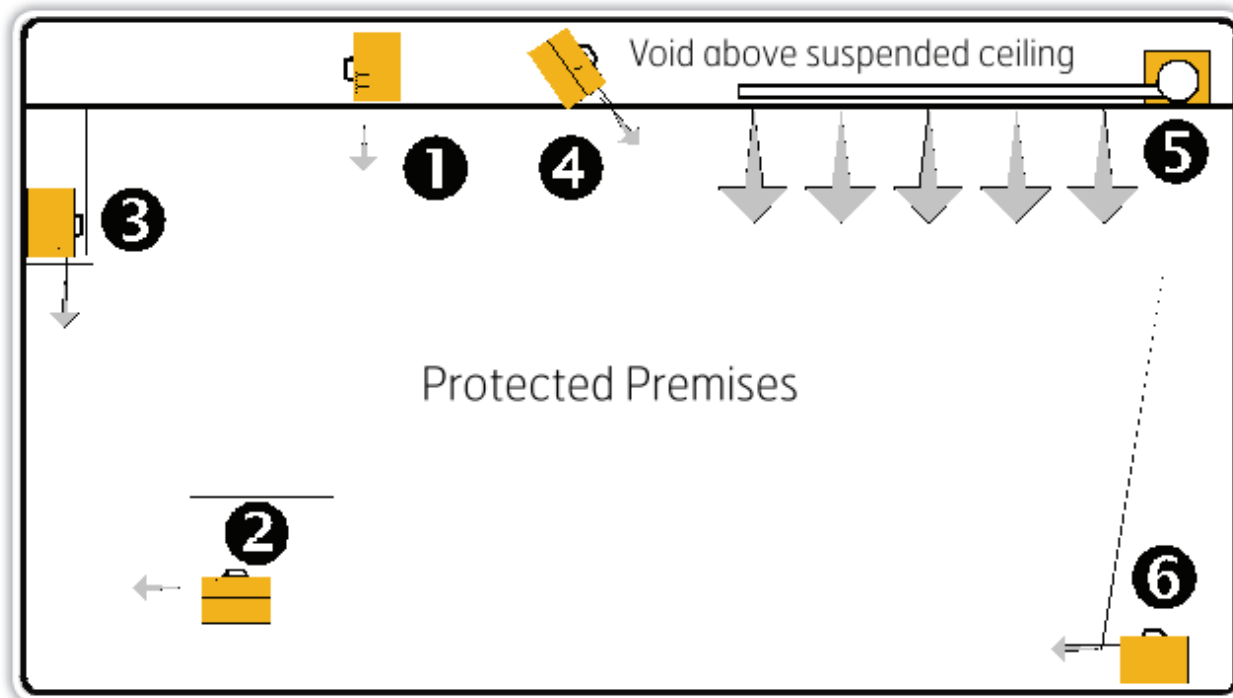
- 1- Bloccando – La macchina del fumo crea una barriera fisica per l'intruso, scoraggiando l'ingresso nell'area protetta
- 2- Nascondere – La macchina previene la perdita della/e proprietà nascondendole dietro una coltre di fumo oscurante.

Le macchine del fumo vengono di solito installate per impedire l'ingresso come diretta alternativa a serrande o griglie.

Nei locali di grandi dimensioni in cui questo tipo di installazione risulti poco pratica o semplicemente troppo costosa, si suggerisce di concentrare la protezione del fumo in specifiche aree.

Posizionamento della macchina del fumo

Le tre più importanti da tenere in considerazione quando si installi una macchina del fumo sono: collocazione, collocazione e collocazione. Se l'apparecchio è posizionato correttamente si può quasi garantire che un intruso non riuscirà ad entrare nell'area protetta. La filosofia di installazione delle macchine del fumo è quella di coprirle, nascondendole da occhi indiscreti e riducendo la possibilità di manomissioni. La posizione di installazione ideale è tra soffitto e controsoffitto. In questa posizione il flusso di fumo viene ottimizzato in quanto riuscirà a colpire il pavimento e quindi diffondersi a 360°. Se non è possibile un'installazione a soffitto la miglior posizione è vicino al soffitto, il più alto possibile. Tutte le macchine del fumo vengono corredate di staffe a parete o soffitto. Nella figura sottostante si mostrano 6 diverse modalità di installazione:



- 3- Sospesa sul soffitto o fissata su un controsoffitto con l'uscita del fumo rivolta verso il basso. Questo tipo di installazione è largamente utilizzato in uffici e piccoli negozi.
- 4- All'interno di un contatore con l'ugello di uscita verso l'esterno (per esempio verso una finestra o porta) o all'indietro. Questo tipo di installazione viene impiegata in piccoli negozi, supermercati e stazioni di rifornimento.



- 5- All'interno di un armadio, diretto verticalmente verso il basso. Utilizzato quando non è disponibile nessun controsoffitto idoneo. L'armadio è abbinato alle finiture esistenti e fornisce sicurezza e dissimulazione.
- 6- Installazione obliquo (una variazione del metodo 1).
- 7- La soluzione canalizzata è il modo più efficace di diffusione di fumo in modo uniforme in tutta l'area o per la copertura di più di una zona con una singola unità.
- 8- L'unità è nascosta all'interno del negozio

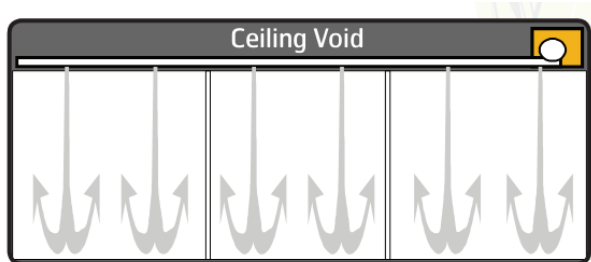
In tutti i tipi di installazione appena descritti il fumo è sempre rivolto verso il basso oppure in orizzontale ad un livello basso.

Canalizzazione e tecniche avanzate (non per ELM Rapid o modelli HP)

Le macchine del fumo sono state progettate anche per poter essere utilizzare anche con un sistema canalizzato. L'utilizzo della canalizzazione rende il sistema più efficace e porta dei vantaggi al sistema stesso:

- Trasporto della barriera fumogena anche su lunghe distanze;
- Aumenta la sicurezza dell'impianto, con un massimo di 15 uscite per il fumo permette di proteggere meglio l'area;
- Riduzione dei costi poiché è possibile proteggere diverse aree con una sola macchina.

Il seguente grafico mostra un esempio di sistema canalizzato, si vede come la canalizzazione permetta di espandere la protezione anche in locali molto ampi come, ad esempio un magazzino. Anche se gli intrusi non dovessero essere fermati al loro ingresso comunque i beni da proteggere verranno protetti e nascosti alla vista.



OCCULTAMENTO E MIMETIZZAZIONE

Se la macchina del fumo venisse installata in una posizione troppo visibile l'intruso potrebbe notarla troppo facilmente e tentare di manometterla. Per tal motivo sono progettate per poter essere nascoste e per poter agire su qualsiasi angolo. La soluzione migliore in molte situazioni è l'installazione a soffitto in quanto risulta più difficile per chiunque si trovi all'interno dell'area protetta individuare la macchina e impedire la fuoriuscita del fumo. Un suggerimento che si può dare per confondere maggiormente chi sta all'interno è creare diversi fori nel soffitto simili a quello dedicato alla macchina del fumo.

Una macchina installata in un controsoffitto e diretta verso il basso avrà una doppia protezione sia perché viene occultata molto bene e sia perché la prima zona ad essere inondata dal fumo si trova direttamente sotto l'unità. Un sistema canalizzato potrà diramare il fumo attraverso un massimo di 15 fori differenti e quindi la macchina può poter essere installata al di fuori della zona a rischio.

Una soluzione per poter disturbare e confondere eventuali intrusi può essere quella di impiegare la barriera audio S3B audio e/ o l'unità Xenon Flash.

VENDITA DELLE MACCHINE DEL FUMO

Requisiti del cliente e applicazione

Le macchine del fumo possono essere installate nella maggior parte delle tipologie di locali. Durante la trattativa con il cliente è importante verificare i requisiti e i desideri del cliente in tema di protezione dei suoi beni.

Queste tipologie di sistemi svolgono tre importanti funzioni:



- Permettono di affrontare gli intrusi con una barriera fisica che non scatena reazioni violente;
- Permettono di dissuadere gli intrusi dall'entrare in un locale (il fumo ha un effetto disorientante che blocca efficacemente l'intruso), e obbligandoli a uscire.
- Permettono di proteggere l'area interessata nascondendola dietro (o all'interno) un blocco di fumo impenetrabile (non si vede? Non si può rubare!).

Le macchine del fumo possono essere installati in uno dei tre modi seguenti:

- Come parte di un sistema esistente di allarme antintrusione;
- Come un impianto indipendente dal sistema di rilevamento con la sua propria rilevazione;
- Come parte di un sistema esistente di allarme antintrusione ma con un sensore dedicato (detto di hold-off), per avere un ulteriore protezione contro i falsi allarmi.

La scelta di quale modello da utilizzare dipenderà dai seguenti fattori:

- La dimensione dell'area da proteggere;
- La velocità di erogazione del fumo desiderata;
- La tipologia dell'area di interesse.

DIMOSTRAZIONE

Le macchine del fumo si prestano molto bene alle dimostrazioni pratiche di funzionamento. Nulla tra descrizioni, manuali, slide o video potrà mai impressionare il cliente come una prova pratica di funzionamento. Prima di effettuare una prova di questo tipo è necessario che i vigili del fuoco vengano adeguatamente avvertiti in modo tale da evitare fraintendimenti.

Se possibile si suggerisce di segnalare con un cartello che in quella precisa area si stanno svolgendo dei test con il fumo al fine di tranquillizzare i passanti, i vicini e le forze dell'ordine.

Durante una dimostrazione è necessario seguire delle semplici linee guida:

- Non bloccare le uscite;
- Informare adeguatamente il personale e chi assisterà alla dimostrazione riguardo ciò che succederà;
- Utilizzare la quantità di fumo necessaria allo scopo e spegnere i sensori di fumo installati nell'area.

POSIZIONAMENTO

Installare la macchina

Le tre più importanti da tenere in considerazione quando si installi una macchina del fumo sono: collocazione, collocazione e collocazione. Per decidere la posizione ideale di installazione è necessario fare attenzione ai seguenti punti:

- Qual è l'effettivo bisogno del cliente e qual è lo scopo dell'impianto: impedire l'accesso, proteggere i beni o entrambi;
- Quante macchine sono necessarie;
- Cosa deve proteggere il fumo.

Considerazioni di installazione

Una volta individuato lo scopo dell'impianto si passa ad analizzare in che esatta posizione è preferibile installare la macchina. Per far ciò è necessario seguire i punti:

- L'edificio è soggetto a qualche limitazione da parte dei vigili del fuoco? Se sì quali?
- A cosa è adibito l'edificio? Residenziale, uffici, produzione, stoccaggio...
- L'area da proteggere è soggetta al passaggio di personale interno o esterno durante le normali ore lavorative?
- L'edificio è dotato di impianto antincendio? Di che tipo?
- L'edificio è dotato di porte antincendio o corridoi d'uscita?

Una volta visti tutti i requisiti di sicurezza possiamo passare ad identificare una possibile posizione per la macchina del fumo. E' sempre consigliabile di individuare una posizione a soffitto in modo tale che il fumo sia diretto verso il pavimento. Qualora questo non fosse possibile si può pensare a qualche altra soluzione. La posizione andrà ricercata in modo tale che il fumo costituisca una barriera fisica per l'intruso.

Nota.: Utilizzare una macchina del fumo al fine di bloccare l'intruso all'interno dell'area è illegale.



Quando si debba proteggere un accesso (porta o finestra) il miglior punto di installazione è sopra l'infisso ad una distanza di circa 2 metri verso l'interno della stanza. Per poter occultare meglio la macchina, l'unità dovrà essere posizionata direttamente sopra, o leggermente davanti all'area di interesse.

Nella ricerca della posizione ideale di installazione è necessario considerare quanto segue:

- Gli spazi vuoti al di sopra dei controsoffitti sono ideali per l'installazione di un sistema canalizzato;
- Se è necessario sospendere la macchina a soffitto, che tipo di staffe di fissaggio servono?;
- Lasciare sempre un facile accesso alla macchina per la sostituzione del fluido interno;
- Garantire un'alinea elettrica dedicata alla macchina del fumo con fusibile da 13 Ampere dedicato (per la 1000mq);
- Se vengono utilizzati dei quadri elettrici è consigliabile fornirli di protezione Tamper contro la manomissione.

PREVENTIVAZIONE

La suddivisione delle macchine del fumo è molto semplice e si basa sulla superficie che possono coprire. Ogni macchina produce un certo volume di fumo che corrisponde al volume coperto in 30 secondi e sufficiente a mantenere la propria densità per 30 minuti. Nel dettaglio:

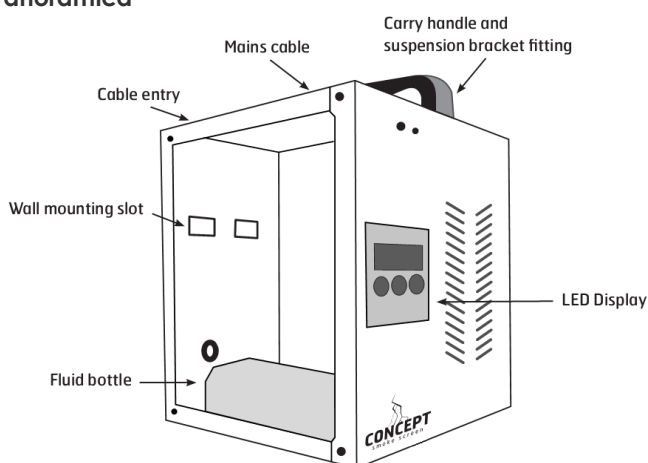
- Il modello RAPID ELM produce 250 m³/min. La produzione di fumo è continua;
- Il modello RAPID HP produce 700 m³/min. La produzione è impulsiva all'inizio e poi costante;
- Il modello E1000 produce 1.000 m³, un numero impressionante per una macchina relativamente piccola;
- Il modello E1200, una versione più potente della precedente raggiunge i 1200 m³/min. Dispone di un doppio ugello di uscita del fumo producendo un flusso di fumo ancora più intenso soprattutto nei primi istanti.

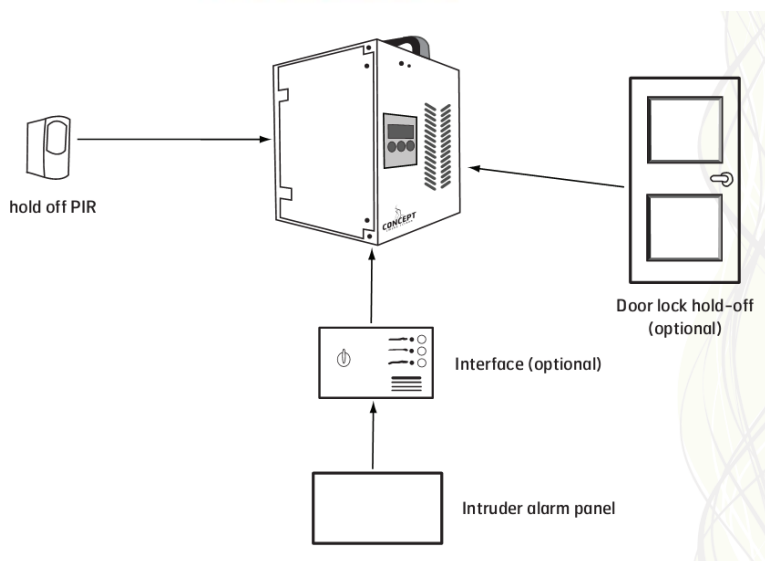
I sistemi sono dotati di timer elettronici, variabili tra i 15 secondi e 6 minuti. L'utilizzo normale prevede una temporizzazione che va da 2 a 4 minuti. Una macchina del fumo dispone delle seguenti ingressi/ uscite:

- Ingresso "Set";
- Ingresso "Trigger";
- Ingresso "Hold-off" (PIR);
- Uscita "Sistema pronto";
- Uscita "Fluido basso";
- Uscita "Tamper";
- Uscita di verifica.

GUIDA ALL'INSTALLAZIONE

Panoramica



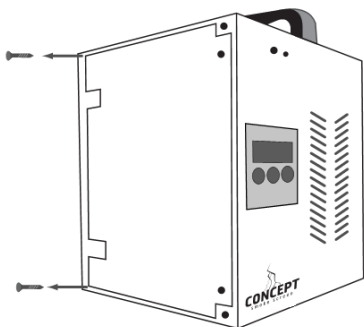


PASSO 1 – PREPARAZIONE PER L'INSTALLAZIONE

Rimuovere il pannello laterale

Rimuovere le viti dal pannello laterale ed estrarlo, ora in base al tipo di installazione:

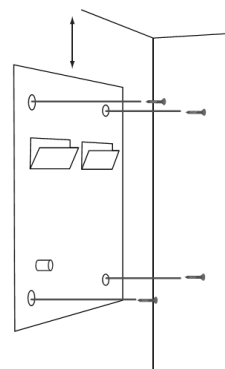
- Per installazione a parete seguire il punto 2
- Per installazione a soffitto procedere con il punto 3



PASSO 2 – INSTALLAZIONE A PARETE

Fissare a parete la staffa di fissaggio

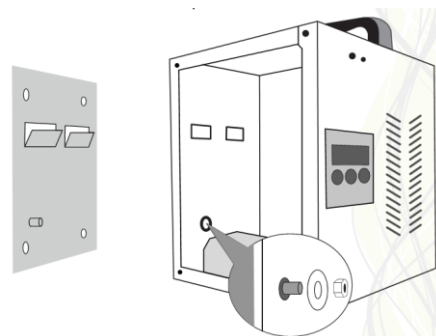
Prima di tutto eseguire i fori nel muro usando la staffa come guida. Quindi assicurare la staffa al muro usando le apposite viti. Fare attenzione ad avere abbastanza spazio tra la staffa e il soffitto in modo da poter montare la macchina in maniera agevole.



Fissare l'unità principale

Ancorare la macchina alla staffa appena montata usando gli appositi attacchi nel retro.

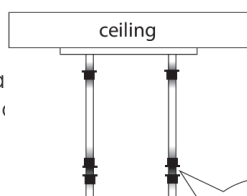
Fissare le due parti usando l'apposito bullone.



PASSO 3 – INSTALLAZIONE A SOFFITTO

Montare le barre a soffitto

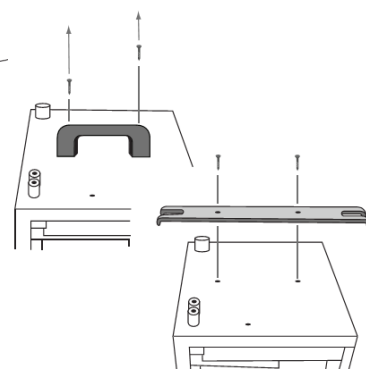
Fissare la struttura di ancoraggio a soffitto e collega filettate nella parte superiore del controsoffitto quindi bulloni come mostrato in figura



Montare la staffa di fissaggio

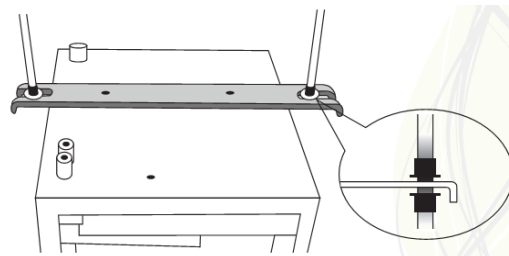
Prima di tutto rimuovere la maniglia posta nella macchina utilizzando le apposite viti quindi installare la barra utilizzando gli stessi fori

false roof



Assicurare l'unità principale

Fissare la macchina al supporto creato utilizzando gli appositi bulloni



PASSO 4 – COLLEGAMENTI ELETTRICI

Far passare i cavi negli appositi fori posti nel retro della macchina, rimuovere il dado a farfalla che chiude la protezione dei cavi in modo da poter vedere la morsettiera. Collegare i vari fili ai morsetti corrispondenti. Se il PIR non viene utilizzato cortocircuitare l'ingresso e il tamper dello stesso. Infine impostare la durata dell'erogazione del fumo in base alla dimensione dell'area da proteggere.

Note:

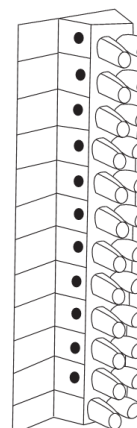
1. Trigger Input = Contatto NC che si apre in caso di allarme
2. Ready Output = Contatto NC quando il sistema è a riposo
3. Low fluid = Contatto NA che chiude quando c'è liquido basso

Timer:

Tutto in senso antiorario = 15 sec

Tutto in senso orario = 6 minuti

- Tamper (PIR)
- Tamper (PIR)
- 12-Volt (PIR/l'face)
- 0-Volt (PIR/l'face)
- N/C (PIR)
- N/C (PIR)
- 1. Trigger (input)
- Trigger (input)
- 2. Ready (output)
- Ready (output)
- 3. Low fluid (output)
- Low fluid (output)



ESEMPI INSTALLATIVI:

Suspended HP

Suspended E-Series

Wall mounted E-Series (aerosol)

30 deg wall bracket

E-Series bracket

Ducting bracket

ELM/HP bracket

How to use the suspension kit

M8 studding
M8 nut
M8 washer
mounting flange

Unistrut
Zebedee
M8 large washer
M8 nut
M8 studding

E-Series suspension kit

Mounting Examples

