



5955-CSA

Dispositivo sonoro di allarme incendio conforme alla EN54-3: 2001 + A1:2002 + A2:2006
Certificato n° 0051-CPD-0256 – Anno: 09 – Dispositivo tipo B: per applicazione in esterni



IP54C

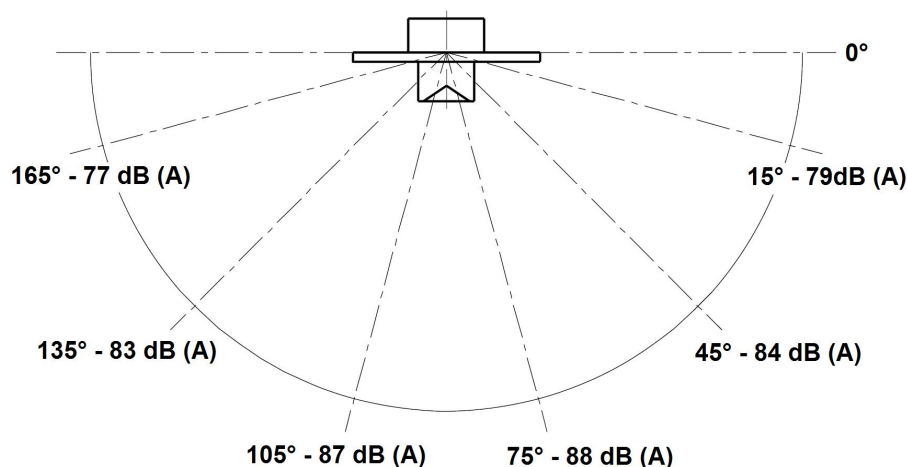


0051



SPECIFICHE GENERALI

- Dispositivo idoneo al montaggio su superficie
- Pressione sonora @ 1m [2160Hz ±30Hz]



- Diffusore retro illuminato con 5 LED rossi “Super Flusso” ad alta efficienza
- Morsetti da 2,5 mm² per i collegamenti
- Protezione contro l’inversione dell’alimentazione
- Resistenza fusibile per protezione linea di alimentazione
- Luce fissa o lampeggiante (2 livelli d’allarme)
- Suono Fisso o pulsante
- Tensione nominale: 24V d.c.
- Alimentazione da 10,8V d.c. a 28V d.c.
- Temperatura di funzionamento: – 25°C + 70°C
- Frequenza lampeggio/sonoro: 1Hz
- Stabilizzazione della corrente assorbita e del flusso luminoso

INSTALLAZIONE (fig. 1)

- 1 Scegliere l’ingresso cavo idoneo (laterale o superiore) e rompere con un cacciavite la protezione plastica
- 2 Svitare il circuito per accedere ai 2 fori di fissaggio sulla base
- 3 Fissare la base sulla parete utilizzando i tasselli in dotazione
- 4 Inserire i cappucci di protezione per evitare l’infiltrazione di acqua
- 5 Inserire il pressa-tubo in dotazione
- 6 Fissare nuovamente il circuito alla base con le viti, nella posizione originale (i morsetti di alimentazione sono rivolti verso il basso)
- 7 Attaccare il pittogramma sulla parte esterna del diffusore facendo coincidere fra loro le cave per il suono. Verificare che i canali del suono non siano ostruiti da corpi estranei o dai residui della lavorazione del pittogramma
- 8 Cablare il circuito come descritto alla voce “collegamenti” su questo foglio
- 9 Applicare il diffusore, verificando l’avvenuto scatto dei 4 ganci per una corretta tenuta

Attenzione.

Il grado di protezione IP54C è garantito utilizzando esclusivamente gli accessori e le istruzioni fornite con il pannello

IMPOSTAZIONE JUMPER

- J1** Alimentazione (inserire per alimentare il circuito)
- J2** Non Usato (non inserire)
- J3** Abilitazione comando esterno di accensione/spegnimento
- J4** Selezione luce fissa/lampeggiante (inserito = luce fissa)
- J5** Selezione suono continuo/pulsante (inserito = suono continuo)
- J6** Abilitazione Buzzer

Nota 1: Non inserire i jumper J4 e J5 se i comandi relativi arrivano da centrale.

Nota 2: I comandi remoti devono essere contatti puliti o open collector.



5955-CSA

Dispositivo sonoro di allarme incendio conforme alla EN54-3: 2001 + A1:2002 + A2:2006
Certificato n° 0051-CPD-0256 – Anno: 09 – Dispositivo tipo B: per applicazione in esterni



IP54C



0051



Alcune CARATTERISTICHE ELETTRICHE nell'intervallo di funzionamento 10,8V d.c. - 28,0V d.c.

Tensione di alimentazione	13.8 V d.c.	20 V d.c.	24 V d.c.	27.6 V d.c.
Corrente assorbita	80 mA	98 mA	100 mA	101 mA
Potenza	1.1 W	2 W	2.4 W	2.8 W

Nota: in modalità lampeggiante la corrente media è la metà di quella indicata

COLLEGAMENTI (fig. 3)

M1	1	Negativo Alimentazione	10,8V..28V corrente continua		
	2	Positivo Alimentazione			
M2	3	Positivo Alimentazione	Connesso a negativo: Spento	Non Connesso: Acceso	
	4	Comando spegnimento targa ottica			
M3	5	Comando luce fissa / lampeggiante	Connesso a negativo: Luce fissa	Non Connesso: Lampeggiante	
	6	Comando suono fisso / pulsante			

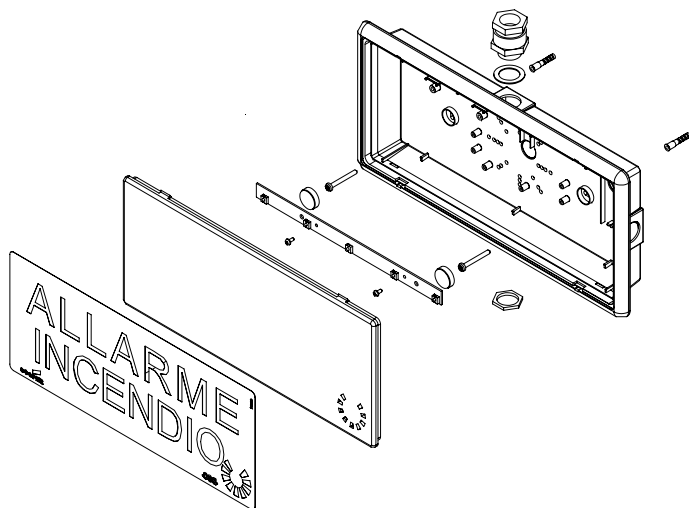


fig 1



fig. 2

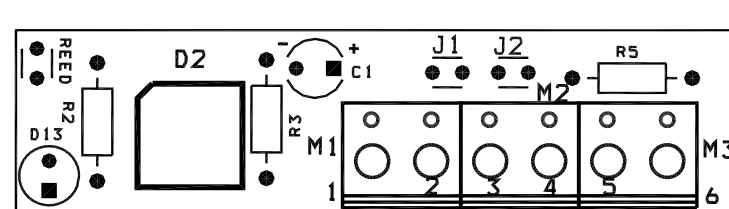


fig. 3