

Dispositivo di Segnalazione EN54-3 & 23 Fire Sign Board EN54-3 & 23



 2852
Cooper CSA - via San Bovio, 3 20054 - Segrate (MI) - Italy 21 DOP-5965CL-210901
EN 54-23:2010 EN54-3:2001+A1:2002+A2:2006 Dispositivo visuale e sonoro di allarme incendio Fire alarm device - VAD & Sounder Tipo B: per uso esterno Type B: for outdoor use

I Caratteristiche Tecniche

Dispositivo idoneo al montaggio su superficie	
Pressione sonora minima @ 1m [2160Hz ±200Hz]	70 dB
Grado IP	54C (certificato 33C)
Tensione nominale	24Vcc
Gamma della tensione di alimentazione	21,5Vcc - 30,0Vcc
Consumo	3,1W (130mA @ 24V)
Suono continuo o pulsante (1Hz)	
Lampeggiatore	0,2s ON - 1,1s OFF
Frequenza del lampeggiatore	0,77Hz
Morsetti	1,5 mm ²
Protezione contro l'inversione dell'alimentazione	
Fusibile per protezione linea di alimentazione	

GB Technical specifications

Surface mount device	
Minimum output sound @ 1m [2160Hz ±200Hz]	70 dB
IP Grade	54C (certified 33C)
Rated voltage	24 Vdc
Voltage range	21.5Vdc - 30.0Vdc
Consumption	3.1W (130mA @ 24V)
Continuous or intermittent (1Hz) sound	
Beacon	0.2s ON - 1.1s OFF
Beacon frequency	0.77Hz
Terminal block	1,5 mm ²
Protection against power supply inversion	
Fused power line	

EATON

Powering Business Worldwide

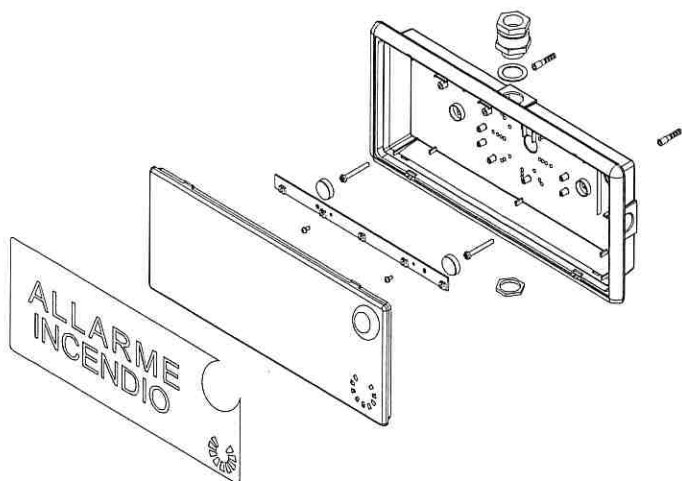


Fig. 1

Fig. 2

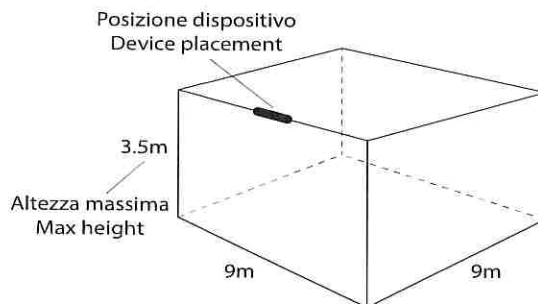
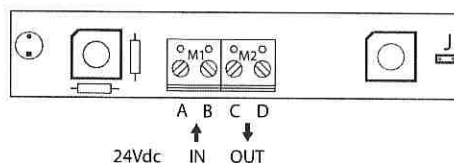


Fig. 3



I Installazione (Fig. 1)

Scegliere l'ingresso cavo idoneo (laterale o superiore) e rompere con un cacciavite la protezione plastica.
 Svitare il circuito per accedere ai 2 fori di fissaggio sulla base
 Fissare la base sulla parete utilizzando i tasselli in dotazione
 Inserire i cappucci di protezione per evitare infiltrazione d'acqua.
 Inserire il pressa-tubo in dotazione.
 Fissare nuovamente il circuito alla base con le viti, nella posizione originale.
 Attaccare il pittogramma sulla parte esterna del diffusore.
 Verificare che i canali del suono non siano ostruiti da corpi estranei o dai residui della lavorazione del pittogramma.
 Cablare il circuito come descritto alla voce "collegamenti" su questo foglio.
 Applicare il diffusore, verificando l'avvenuto scatto dei 4 ganci per una corretta tenuta.

Attenzione:

Il grado di protezione IP54C è garantito utilizzando esclusivamente gli accessori e le istruzioni fornite con il pannello

Posizionamento del dispositivo (Fig. 2)

Il dispositivo è classificato W-3,5-9 secondo la norma EN54-23. La codifica W-3,5-9 indica che il dispositivo è adibito ad installazioni a muro (W) ed è in grado di coprire con una illuminazione maggiore o uguale a 0,4lux l'intero volume di un ambiente quadrato di lato 9m e altezza massima 3,5m (vedere figura). Il dispositivo deve essere fissato a muro in orientamento orizzontale con l'elemento lampeggiante ad altezza massima di 3,5m. Allo stesso tempo il lampeggiante deve trovarsi al centro di uno dei lati del volume che si intende coprire.

Collegamenti (Fig. 3)

Morsetti di alimentazione (A, B, C, D)
 A, C: GND
 B, D: 24 Vcc

Ponticello J

Con ponticello inserito il suono del buzzer è continuo, con ponticello disinserito il suono del buzzer è intermittente.

Mantenere il dispositivo disalimentato. Fornendo l'alimentazione, il dispositivo attiva le segnalazioni di allarme.

GB Installation (Fig. 1)

Select the suitable cable entry (side or top) and break the knock-out hole with a screwdriver.
 Unscrew the circuit to access the mounting holes on the base
 Fix the base on the wall using the anchors provided.
 Insert the protection cap to guarantee water protection.
 Fit the cable gland.
 Fix the circuit on the base with the screws, respecting the original orientation.
 Apply the pictogram on the external part of the diffuser, having care to align the holes of the sounder. Verify that the holes of the sounder are not blocked by dirt or by the pictogram itself.
 Wire the circuit as described at paragraph "Connections".
 Fix the diffuser, and verify that the 4 hooks are properly fastened.

Warning:

IP54C is guaranteed only if the accessories supplied with the device are fitted according to these instructions.

Device positioning (Fig. 2)

This device is classified W-3.5-9 according to the EN54-23 standard.
 The coding W-3.5-9 means that the device is suitable for wall installations and is capable of covering, with more than 0.4lux, a volume equal to 9m x 9m x 3.5. (see picture).
 The device must be fixed horizontally, with the beacon at max height of 3.5m.
 The beacon must also be in the center of the wall.

Connections (Fig. 3)

Terminal blocks: A, B, C, D
 A, C: GND
 B, D: 24 Vdc

Jumper J

The jumper selects the sound mode. The removal of the jumper makes the sound intermittent.

Keep the device unpowered. When powered, the device starts sounder and beacon.



www.eaton.com/recycling

Eaton
 EMEA Headquarters
 Route de la Longeraie 7
 1110 Morges, Switzerland
 Eaton.eu

Cooper Csa S.r.l. - via San Bovio, 3
 20054 Segrate (MI) - Italy
 Tel: +39 02.9595.01
 Fax: +39 02.9595.0598
 www.coopercsa.it
 www.eaton.com

© 2021 Eaton
 All Rights Reserved
 Publication No. CSA08797-C
 Article No. 5965CL-3-23
 September 2021

Eaton is a registered trademark.

All other trademarks are property of their respective owners.



Powering Business Worldwide