

4.0

Componenti Sistemi Antifurto

COOPER Safety



CSA-CAT-10

Cooper CSA srl • Numero Verde 800.449433 • www.coopercsa.it

Microcontatti



Microcontatto in
ottone da incasso
Serie 314

pag. 6



Microcontatto in
alluminio a vista
Serie 355

pag. 7

Contatti magnetici a scomparsa



Contatto magnetico
a scomparsa
Serie 401

pag. 8

Contatti magnetici da incasso



Contatto magnetico
cilindrico in ottone
Serie 414

pag. 9



Contatto magnetico
cilindrico corto in
ottone • Serie 414 C

pag. 10



Contatto magnetico
cilindrico in
termoplastico
Serie 415

pag. 11



Contatto magnetico
da incasso
Serie 416

pag. 12



Contatto magnetico
per porte blindate
Serie 423

pag. 13



Contatto magnetico
per porte blindate
Serie 424

pag. 14

Contatti magnetici a vista



Contatto magnetico
in termoplastico a
morsetti • Serie 400

pag. 15



Contatto magnetico
in termoplastico
Serie 403

pag. 16



Contatto magnetico
in metallo di ridotte
dimensioni
Serie 403 AP

pag. 17



Contatto magnetico
in metallo
Serie 403 AG

pag. 18



Contatto magnetico
in termoplastico
Serie 405

pag. 19



Contatto magnetico
da incasso o a vista
Serie 410

pag. 20



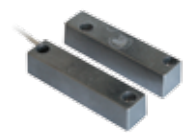
Contatto magnetico
per porte basculanti
Serie 450

pag. 21



Contatto magnetico
per porte basculanti
Serie 450 N

pag. 22



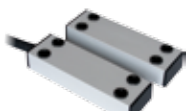
Contatto magnetico
in alluminio di potenza
Serie 460

pag. 23



Contatto magnetico
in alluminio
Serie 460 N

pag. 24



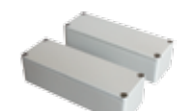
Contatto magnetico
per grande distanza
Serie 1005

pag. 25



Contatto magnetico
per grande distanza
IP 65 • Serie 1005 N

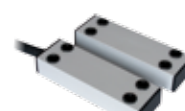
pag. 26



Contatto magnetico
a grande potenza
elettrica • Serie 1105

pag. 27

Contatti magnetici ad alta sicurezza



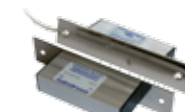
Contatto magnetico
ad alta sicurezza per
interni • Serie 1000

pag. 29



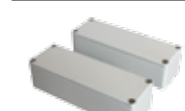
Contatto magnetico
ad alta sicurezza
IP 65 • Serie 1000 N

pag. 30



Contatto magnetico
ad alta sicurezza ad
incasso • Serie 1050

pag. 31



Contatto magnetico
ad alta sicurezza
IP 65 • Serie 1100

pag. 32

Sensori inerziali e di vibrazione



Sensore di posizione
al mercurio
443

pag. 33



Sensore inerziale
444

pag. 34



Sensore inerziale
in contenitore
autoprotetto
Serie 446

pag. 35



Sensore
piezoelettrico
Serie 447

pag. 36



Sensore inerziale a martelletto
1440

pag. 37



Sensore inerziale in alluminio IP 65
Serie 1447

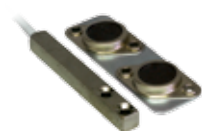
pag. 38



Sensore piezoelettrico con memoria 2152

pag. 39

Contatti per avvolgibili



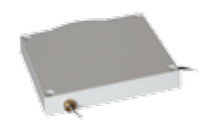
Contatto magnetico per avvolgibili
455

pag. 41



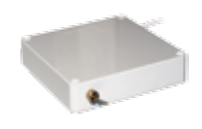
Contatto ad asta per avvolgibili
470

pag. 42



Contatto a fune per avvolgibili
471

pag. 43



Contatto magnetico a fune per avvolgibili
Serie 473

pag. 44

Sistemi di giunzione e circuiti ausiliari



1463-CSA
1463-FR
1465-CSA
1467-FR

pag. 46

Dispositivi antifurto-antirapina



Pulsante antirapina a reed
Serie 457

pag. 47



Pulsante antipanico
476

pag. 48



Tappeto sensibile al calpestio
482 / 483

pag. 49



Pulsante antirapina
Serie 484

pag. 50



Pedana antirapina
Serie 485

pag. 51

Rivelatori termici e antiallagamento



Rivelatore multifunzione
FIRECAT

pag. 52



Rivelatore antiallagamento e umidità
Serie 1450

pag. 53



Rivelatore antiallagamento IP 65
Serie 2450 N

pag. 54

Sirene e lampeggiatori



Sirena con lampeggiatore
ASSERTA MINI

pag. 55



2460-B
3465-12-BIANCA
587011FULL-0110X
531044FULL-1003

pag. 56

Inseritori di sicurezza



491-T
496-CSA
496-I

pag. 57



497-5K
497-I-5K
497-SBC-19
497-SBC-23

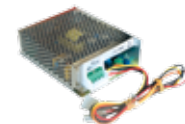
pag. 58



497-I-SBC-19
497-I-SBC-23
498-CSA
498-1512
499-CSA

pag. 59

Alimentatori



Alimentatore switching 13,8 Vcc
Serie 81000 S

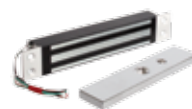
pag. 60



Unità di alimentazione switching a 13,8 Vcc in contenitore
Serie 81000 SB

pag. 61

Fermi elettromagnetici di potenza



Fermo elettromagnetico di potenza da incasso
1385

pag. 62



Fermi elettromagnetici di potenza a vista
Serie 1390

pag. 63

		Presentazione aziendale	pag. 4
Microcontatti	Serie 314	Microcontatto in ottone da incasso	pag. 6
	Serie 355	Microcontatto in alluminio a vista	pag. 7
Contatti magnetici a scomparsa	Serie 401	Contatto magnetico a scomparsa	pag. 8
Contatti magnetici da incasso	Serie 414	Contatto magnetico cilindrico in ottone	pag. 9
	Serie 414 C	Contatto magnetico cilindrico corto in ottone	pag. 10
	Serie 415	Contatto magnetico cilindrico in termoplastico	pag. 11
	Serie 416	Contatto magnetico da incasso	pag. 12
	Serie 423	Contatto magnetico per porte blindate	pag. 13
	Serie 424	Contatto magnetico per porte blindate	pag. 14
Contatti magnetici a vista	Serie 400	Contatto magnetico in termoplastico a morsetti	pag. 15
	Serie 403	Contatto magnetico in termoplastico	pag. 16
	Serie 403 AP	Contatto magnetico in metallo di ridotte dimensioni	pag. 17
	Serie 403 AG	Contatto magnetico in metallo	pag. 18
	Serie 405	Contatto magnetico in termoplastico	pag. 19
	Serie 410	Contatto magnetico da incasso o a vista	pag. 20
	Serie 450	Contatto magnetico per porte basculanti	pag. 21
	Serie 450 N	Contatto magnetico per porte basculanti	pag. 22
	Serie 460	Contatto magnetico in alluminio di potenza	pag. 23
	Serie 460 N	Contatto magnetico in alluminio	pag. 24
	Serie 1005	Contatto magnetico per grande distanza	pag. 25
	Serie 1005 N	Contatto magnetico per grande distanza IP 65	pag. 26
	Serie 1105	Contatto magnetico a grande potenza elettrica	pag. 27
		Accessori per contatti magnetici a vista	pag. 28
Contatti magnetici ad alta sicurezza	Serie 1000	Contatto magnetico ad alta sicurezza per interni	pag. 29
	Serie 1000 N	Contatto magnetico ad alta sicurezza IP 65	pag. 30
	Serie 1050	Contatto magnetico ad alta sicurezza ad incasso	pag. 31
	Serie 1100	Contatto magnetico ad alta sicurezza IP 65	pag. 32
Sensori inerziali e di vibrazione	443	Sensore di posizione al mercurio	pag. 33
	444	Sensore inerziale	pag. 34
	Serie 446	Sensore inerziale in contenitore autoprotetto	pag. 35
	Serie 447	Sensore piezoelettrico	pag. 36
	1440	Sensore inerziale a martelletto	pag. 37
	Serie 1447	Sensore inerziale in alluminio IP 65	pag. 38
	2152	Sensore piezoelettrico con memoria	pag. 39
		Accessori per sensori inerziali e di vibrazione	pag. 40
Contatti per avvolgibili	455	Contatto magnetico per avvolgibili	pag. 41
	470	Contatto ad asta per avvolgibili	pag. 42
	471	Contatto a fune per avvolgibili	pag. 43
	Serie 473	Contatto magnetico a fune per avvolgibili	pag. 44
		Accessori per contatti avvolgibili	pag. 45
Sistemi di giunzione e circuiti ausiliari		1463-CSA / 1463-FR / 1465-CSA / 1467-FR	pag. 46
Dispositivi antifurto - antirapina	Serie 457	Pulsante antirapina a reed	pag. 47
	476	Pulsante antipanico	pag. 48
	482 / 483	Tappeto sensibile al calpestio	pag. 49
	Serie 484	Pulsante antirapina	pag. 50
	Serie 485	Pedana antirapina	pag. 51
Rivelatori termici e antiallagamento	FIRECAT	Rivelatore multifunzione	pag. 52
	Serie 1450	Rivelatore antiallagamento e umidità	pag. 53
	Serie 2450 N	Rivelatore antiallagamento IP 65	pag. 54
Sirene e lampeggiatori	ASSERTA MINI	Sirena con lampeggiatore	pag. 55
		2460-B / 3465-12-BIANCA / 587011FULL-0110X / 531044FULL-1003	pag. 56
Inseritori di sicurezza	Serie 491, 496	491-T / 496-CSA / 496-I	pag. 57
	Serie 497	497-5K / 497-I-5K / 497-SBC-19 / 497-SBC-23	pag. 58
	Serie 497, 498, 499	497-I-SBC-19 / 497-I-SBC-23 / 498-CSA / 498-1512 / 499-CSA	pag. 59
Alimentatori	Serie 81000 S	Alimentatore switching 13,8 Vcc	pag. 60
	Serie 81000 SB	Unità di alimentazione switching a 13,8 Vcc in contenitore	pag. 61
Fermi elettromagnetici di potenza	1385	Fermo elettromagnetico di potenza da incasso	pag. 62
	Serie 1390	Fermi elettromagnetici di potenza a vista	pag. 63
		Accessori per fermi elettromagnetici di potenza	pag. 64
		Informazioni tecniche	pag. 66
		Condizioni generali di vendita	pag. 71

CODICE	PAG.	CODICE	PAG.	CODICE	PAG.	CODICE	PAG.
1001-CSA	29	300-K-STL	64	424-TF	14	484-I	50
1001-N	30	300-K-STU-E	64	443-CSA	33	484-ME	50
1003-CSA	29	300-K-STZ	65	444-CSA	34	485-I	51
1003-M	29	300-MA	6	446-AN	35	485-ME	51
1003-N	30	314-CSA	6	446-AVR	35	491-T	57
1005-CSA	25	314-N	6	447-B	36	496-CSA	57
1005-N	26	3465-12-BIANCA	56	447-C	36	496-I	57
1021-CSA	29	355-CSA	7	447-CM	36	497-5K	58
1021-N	30	400001FULL-0001	52	447-IP65	36	497-I-5K	58
1031-N	30	400-FR	15	447-M	36	497-I-SBC-19	59
1035-N	26	401-TF	8	448-CSA	40	497-I-SBC-23	59
1051-CSA	31	401-TF-3	8	450-CSA	21	497-SBC-19	58
1101-CSA	32	401-TF-M	8	450-FR	21	497-SBC-23	58
1103-CSA	32	401-TF-M-3	8	450-N	22	498-1512	59
1105-CSA	27	403-AG	18	450-TF-2	21	498-CSA	59
1107-CSA	32	403-AP	17	450-TFC-2	21	499-CSA	59
1121-CSA	32	403-AP-M	17	455-CSA	41	500-K-BASE	64
1384-A	63	403-STF	16	457-25-CM	47	500-K-STL	64
1385-A	62	403-TF	16	457-CSA	47	500-K-STU-E	64
1388-A	63	403-TF-4	16	460-CSA	23	500-K-STZ	65
1392-A	63	405-M	19	460-FR	23	531044FULL-1003	56
1395-A	63	405-M-M	19	460-N	24	587011FULL-0110X	56
1396-A	63	405-TF-M-BE	19	460-NDIST	24	7092263FUL-0129	55
1440-CSA	37	410-FR	20	460-NS	24	7092270FUL-0147	55
1447-A	38	410-TF	20	460-S	23	81215-S	60
1447-CSA	38	410-TF-4	20	460-TF-2	23	81215-SBG	61
1450-24-VCA	53	410-TF-M	20	461-CSA	23	81215-SBP	61
1450-CSA	53	414-CTF	10	462-M	23	81230-S	60
1450-S-CSA	53	414-CTF-2	10	462-N	24	81230-SBG	61
1463-CSA	46	414-CTF-N	10	462-NS	24	81250-S	60
1463-FR	46	414-TF	9	462-SM	23	81250-SBG	61
1465-CSA	46	414-TF-2	9	470-CSA	42	A470	45
1467-FR	46	415-STF	11	471-A	43	AG-10	28
2152-CSA	39	415-TF	11	471-CSA	43	CSA06632	57
2450-N	54	415-TF-2	11	473-CN	44	CSA07960	59
2450-NM	54	415-TF-2-M	11	473-N	44	CSA07970	58
2460-B	56	415-TF-M	11	474-CSA	45	CSA07980	65
2495-CSA	65	415-TF-M-BE	11	476-CSA	48		
2498-R	65	416-TF	12	482-CSA	49		
300-K-BASE	64	423-TF	13	483-CSA	49		

Il gruppo Cooper Industries

Cooper Industries Plc. è un produttore di livello mondiale con un fatturato 2009 di 5,1 Mld\$, 89% dei quali in materiale elettrico. Fondata nel 1833, Cooper vanta successi e riconoscimenti per il costante impegno nella ricerca, nell'innovazione e nel rispetto dell'ambiente. Cooper mantiene elevati standard etici e soddisfa le esigenze dei propri clienti concentrandosi costantemente sull'innovazione e sul miglioramento delle proprie tecniche commerciali.

Il gruppo Cooper è composto da otto divisioni con posizioni di leadership nei vari mercati e marchi di livello mondiale tra cui: BUSSMANN fusibili per l'elettronica e l'elettrotecnica, CROUSE-HINDS e CEAG sistemi e dispositivi antideflagranti, WELLER componenti e stazioni saldanti.

Cooper con sede a Houston Texas, conta unità produttive in 23 nazioni nel mondo.

www.cooperindustries.com



Le divisioni

COOPER Crouse-Hinds

Materiale elettrico antideflagrante (America del Nord, Europa, Medio Oriente, Asia)

COOPER Wiring Devices

Accessori e morsetti
(America del Nord, America Centrale)

COOPER B-Line

Connessioni e reti (America del Nord, Europa, Medio Oriente, Asia)

COOPER Bussmann

Fusibili e apparecchi di protezione (America del Nord, Europa, Medio Oriente, Asia)

COOPER Lighting

Apparecchi per illuminazione
(America del Nord, Europa)

COOPER Power Systems

Produzione e trasporto di energia
(America del Nord)

COOPER Safety

Antintrusione, antincendio,
illuminazione di emergenza (Europa)

COOPER Hand Tools

Attrezzi ed Utensili
per professionisti

Cooper in Europa

Cooper Safety, divisione di Cooper Industries, è un importante produttore d'apparecchi e sistemi per l'illuminazione d'emergenza, sistemi antintrusione, sistemi di rivelazione incendio, apparecchi di illuminazione ordinaria e prodotti per la distribuzione e l'installazione elettrica. I marchi Cooper Safety, internazionalmente riconosciuti, si possono trovare in una grande varietà di ambienti industriali, commerciali e civili, con prodotti che proteggono persone e beni contro l'incendio e l'intrusione ed illuminando le vie di esodo in caso di black-out.

Cooper Safety ha sede in Inghilterra a Royal Leamington Spa, comprende 11 realtà industriali situate in Europa e nord America. Le fabbriche occupano più di un milione di metri quadrati per la produzione e il magazzino e attualmente impiegano più di 2000 dipendenti.

www.cooper-safety.com

In Italia Cooper Safety è presente a Corsico (MI) con **Cooper Csa** Srl, una realtà consolidata con 30 anni di esperienza nel mercato elettrico e della sicurezza. La struttura di Cooper Csa è organizzata per assicurare costanti ed elevati standard di qualità; ogni prodotto è sottoposto a severi test di controllo che ne garantiscono la totale affidabilità. La selezione dei fornitori, il controllo dei materiali in ingresso, la gestione delle lavorazioni esterne sono effettuati ottemperando a scrupolosi criteri qualitativi. Un grosso sforzo organizzativo, informatico e gestionale ci consente di garantire consegne puntuali e sistematiche. Il sistema di qualità aziendale, dal 16 gennaio 2003, è certificato UNI EN ISO 9001-2000.

www.coopercsa.it



Antintrusione

Antincendio

Illuminazione di Emergenza

I marchi Cooper CSA



Componenti per sistemi antintrusione
Componenti per sistemi antincendio



Apparecchi e sistemi
per l'illuminazione di emergenza



Sistemi ad alimentazione centralizzata
per l'illuminazione di emergenza



Sistemi di rivelazione incendio



Sistemi antintrusione

Microcontatto in ottone da incasso • Serie 314

- **Dimensioni ridottissime**
- **Montaggio ad incasso**
- **Corpo in ottone**
- **Adatto per porte e finestre in alluminio, legno, PVC**
- **Connessione a filo**
- **Con loop filo antimanomissione (tamper)**



Contatto magnetico in ottone ad elevata resistenza meccanica per montaggio ad incasso. Nonostante sia il contatto magnetico più piccolo in assoluto le distanze di intervento sono idonee alla maggior parte degli utilizzi grazie all'impiego di magneti alle terre rare e di ampole reed miniaturizzate. Adatto per il montaggio su infissi di alluminio, legno, PVC e in genere infissi di materiale non ferromagnetico (il montaggio su infissi in ferro riduce sensibilmente la distanza di intervento).

Specifiche generali

Materiale contenitore	Ottone naturale
Funzionamento	Contatto reed uscita NC con magnete vicino
Tipo di connessione	A filo (2 per contatto + 2 per tamper)
Temp. di funzionamento	-25°C ÷ +70°C
Grado di protezione	IP 65
Dotazione standard	Fili tamper (antimanomissione)
Imballo	10 pz. / confezione

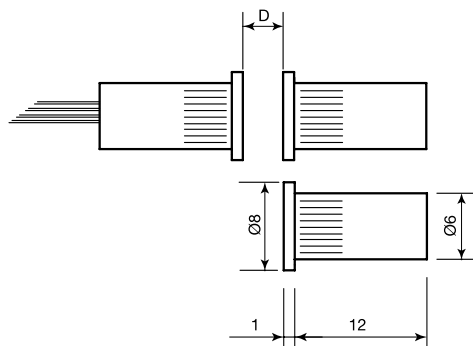


Viene montato a pressione sul serramento praticando un foro di 6 mm di diametro.

La parte reed contiene una ampolla reed incapsulata ermeticamente con resina poliuretanica insieme ad un loop di tamper per ridurre le possibilità di effrazione.

Il modello 314-N è dotato di magnete piatto tipo 300-MA.

La connessione è a 4 fili (2 fili contatto NC con magnete vicino e 2 fili per tamper).



Codici ordinazione

Codice	D max (no ferro)	Tipo di contatto	Tensione max	Corrente max	Potenza max	N° fili	Lunghezza cavo	Approvazioni	Grado di sicurezza	Classe ambientale	Peso confezione
314-CSA	10 mm	NC*	100 Vcc	250 mA	3 W	4	0,3 m	IMQ Liv I**	2	3	0,08 Kg
314-N	10 mm	NC*	100 Vcc	250 mA	3 W	4	0,3 m	-	-	-	0,08 Kg

Il "Grado di Sicurezza" e la "Classe Ambientale" sono due nuove classificazioni introdotte dalla norma EN50131, per maggiori informazioni consultare pag.66

D max: distanza di installazione massima

* Con magnete vicino

** Omologato IMQ per utilizzo esterno.

I dati di tensione massima indicati sono relativi alle ampole reed interne ai contatti,

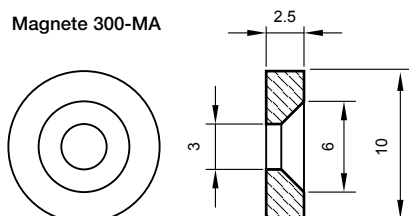
il prodotto deve comunque essere utilizzato entro i limiti di bassissima tensione (tensione max 74 Vcc - 49 Vca)

Accessori (vedi pagina 28)

300-MA

| Magnete piatto

Magnete 300-MA



Microcontatto in alluminio a vista • Serie 355

- **Dimensioni ridotte**
- **Montaggio a vista**
- **In alluminio**
- **Adatto per porte e finestre in alluminio, legno, PVC**
- **Adatto anche per avvolgibili**
- **Connessione a filo**
- **Con loop filo antimanomissione (tamper)**

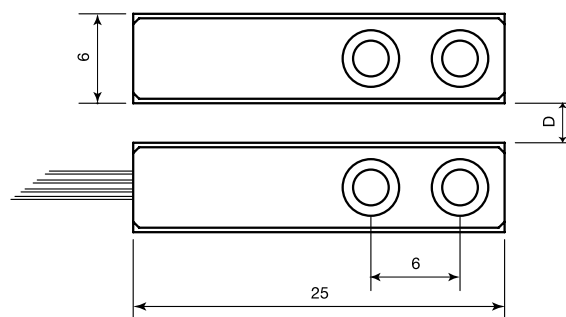
Contatto magnetico in alluminio ad elevata resistenza meccanica per montaggio in superficie. Nonostante le ridotte dimensioni le distanze di intervento sono idonee alla maggior parte degli utilizzi grazie all'impiego di magneti alle terre rare e di ampole reed miniaturizzate. Adatto per il montaggio su infissi di alluminio, legno, PVC e in genere infissi di materiale non ferromagnetico (il montaggio su infissi in ferro riduce sensibilmente la distanza di intervento).



Viene montato con viti sul serramento, un'altra possibile applicazione è il montaggio della parte magnete sull'avvolgibile (che deve essere in materiale non ferromagnetico) in modo da avere una protezione contro il sollevamento dello stesso. La parte reed contiene una ampolla reed incapsulata ermeticamente con resina poliuretanica insieme ad un loop di tamper per ridurre le possibilità di effrazione. La connessione è a 4 fili (2 fili contatto NC con magnete vicino e 2 fili per tamper).

Specifiche generali

Materiale contenitore	Alluminio
Funzionamento	Reed uscita NC con magnete vicino
Tipo di connessione	A filo (2 per contatto + 2 per tamper)
Temp. di funzionamento	-25°C ÷ +70°C
Grado di protezione	IP 65
Dotazione standard	Fili tamper (antimanomissione)
Imballo	10 pz. / confezione



Codici ordinazione

Codice	D max (no ferro)	Tipo di contatto	Tensione max	Corrente max	Potenza max	N° fili	Lunghezza cavo	Grado di sicurezza	Classe ambientale	Peso confezione
355-CSA	10 mm	NC*	100 Vcc	250 mA	3 W	4	0,3 m	2	3	0,09 Kg

Il "Grado di Sicurezza" e la "Classe Ambientale" sono due nuove classificazioni introdotte dalla norma EN50131, per maggiori informazioni consultare pag.66

D max: distanza di installazione massima

* Con magnete vicino

I dati di tensione massima indicati sono relativi alle ampole reed interne ai contatti, il prodotto deve comunque essere utilizzato entro i limiti di bassissima tensione (tensione max 74 Vcc - 49 Vca)

Contatto magnetico a scomparsa • Serie 401

- **Montaggio a scomparsa**
- **Spessore di soli 4,5 mm**
- **Adatto per infissi di tipo Vasistas**
- **Disponibile bianco e marrone**
- **Connessione a filo con tamper antimanomissione**

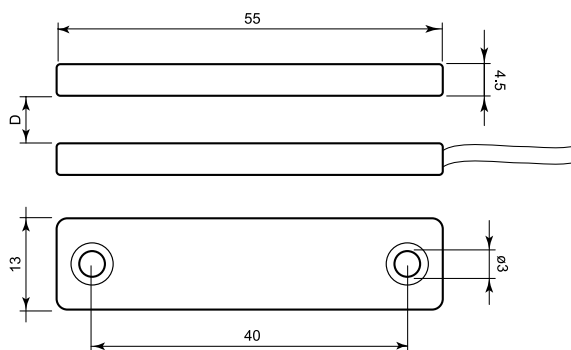
Il contatto magnetico serie 401 si installa a scomparsa su serramenti in alluminio, legno, PVC, ferro, ecc. E' indicato per serramenti di tipo Vasistas, infatti lo spessore ridotto del contatto permette un'installazione direttamente sul telaio interno dei serramenti dove è richiesta una profondità di soli 4,5mm, una volta chiuso l'infisso il contatto scompare nello



spazio tra battente e telaio.

La parte reed contiene l'ampolla incapsulata ermeticamente con resina poliuretana bicomponente insieme ad un loop di tamper per ridurre le possibilità di effrazione.

La connessione è a 4 fili (2 fili per il contatto NC con magnete vicino e 2 fili per il tamper). Si fissa al serramento con viti.



Specifiche generali

Materiale contenitore	Termoplastico
Funzionamento	Contatto reed, uscita NC con magnete vicino
Tipo di connessione	A filo (2 per contatto + 2 per tamper)
Temp. di funzionamento	-25°C / +70°C
Grado di protezione	IP 43
Dotazione standard	Fili tamper (antimanomissione)
Imballo	10 pz. / confezione (5 pz. modello da 3 m)

Codici ordinazione

Codice	D max (su ferro)	D max (no ferro)	Tipo di contatto	Tensione max	Corrente max	Potenza max	N° fili	Lunghezza cavo	Colore	Grado di sicurezza	Classe ambientale	Peso confezione
401-TF	20 mm	20 mm	NC*	200 Vcc	1 A	10 W	4	1,2 m	Bianco	2	3	0,5 Kg
401-TF-M	20 mm	20 mm	NC*	200 Vcc	1 A	10 W	4	1,2 m	Marrone	2	3	0,5 Kg
401-TF-3	20 mm	20 mm	NC*	200 Vcc	1 A	10 W	4	3,0 m	Bianco	2	3	0,6 Kg
401-TF-M-3	20 mm	20 mm	NC*	200 Vcc	1 A	10 W	4	3,0 m	Marrone	2	3	0,6 Kg

Il "Grado di Sicurezza" e la "Classe Ambientale" sono due nuove classificazioni introdotte dalla norma EN50131, per maggiori informazioni consultare pag.66

D max: distanza di installazione massima

* Con magnete vicino

I dati di tensione massima indicati sono relativi alle ampole reed interne ai contatti,

il prodotto deve comunque essere utilizzato entro i limiti di bassissima tensione (tensione max 74 Vcc - 49 Vca)

Contatto magnetico cilindrico in ottone • Serie 414

- Montaggio ad incasso
- Ampia distanza di intervento
- Adatto per porte e finestre in alluminio, legno, PVC
- Connessione a filo
- Con loop filo antimanomissione (tamper)



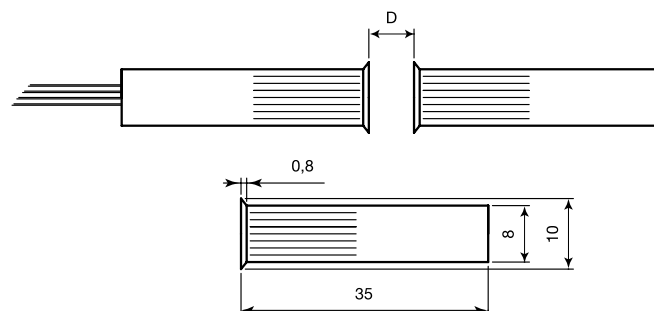
Contatto magnetico in ottone ad elevata resistenza meccanica per montaggio ad incasso negli infissi. Il corpo del contatto è zincato per un migliore risultato estetico e una maggiore resistenza alla corrosione. Adatto per il montaggio su infissi di alluminio, legno, PVC e in genere infissi di materiale non ferromagnetico (il montaggio su infissi in ferro riduce sensibilmente la distanza di intervento). L'ampia distanza



di intervento ne permette l'installazione anche su infissi con elevate tolleranze o giochi. Viene montato a pressione in un foro di 8 mm di diametro. La parte reed contiene una ampolla reed incapsulata ermeticamente con resina poliuretanicamente insieme ad un loop di tamper per ridurre le possibilità di effrazione. Disponibile con cavo di lunghezza 30cm e 2m. La connessione è a 4 fili.

Specifiche generali

Materiale contenitore	Ottone zincato bianco
Funzionamento	Contatto reed uscita NC con magnete vicino o contatto reed in scambio
Tipo di connessione	A filo (2 per contatto + 2 per tamper)
Temp. di funzionamento	-25°C ÷ +70°C
Grado di protezione	IP 65
Dotazione standard	Fili tamper (antimanomissione)
Imballo	10 pz. / confezione



Codici ordinazione

Codice	D max (no ferro)	Tipo di contatto	Tensione max	Corrente max	Potenza max	N° fili	Lunghezza cavo	Approvazioni	Grado di sicurezza	Classe ambientale	Peso confezione	Note
414-TF	14 mm	NC*	200 Vcc	1 A	10 W	4	0,3 m	IMQ Liv I**	2	3	0,19 Kg	
414-TF-2	14 mm	NC*	200 Vcc	1 A	10 W	4	2,0 m	IMQ Liv I**	2	3	0,58 Kg	cavo con guaina

Il "Grado di Sicurezza" e la "Classe Ambientale" sono due nuove classificazioni introdotte dalla norma EN50131, per maggiori informazioni consultare pag.66

D max: distanza di installazione massima

* Con magnete vicino

** Omologato IMQ per utilizzo esterno

I dati di tensione massima indicati sono relativi alle ampole reed interne ai contatti, il prodotto deve comunque essere utilizzato entro i limiti di bassissima tensione (tensione max 74 Vcc - 49 Vca)

Contatto magnetico cilindrico corto in ottone • Serie 414 C

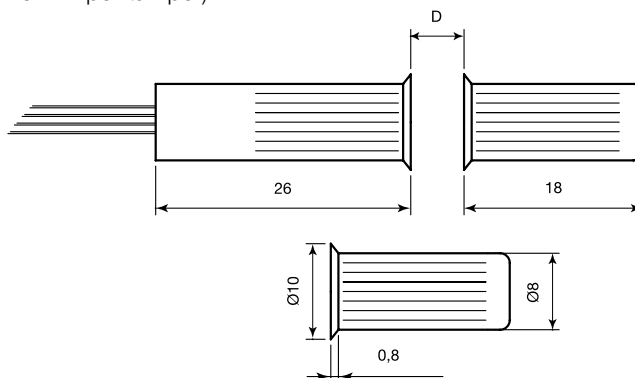
- Montaggio ad incasso
- Dimensioni compatte per serramenti a sezione ridotta
- Elevata resistenza meccanica
- Adatto per porte e finestre in alluminio, legno, PVC
- Connessione a filo
- Con loop filo antimanomissione (tamper)



Contatto magnetico in ottone ad elevata resistenza meccanica per montaggio ad incasso negli infissi. Grazie all'utilizzo di potenti magneti alle terre rare la parte magnetica ha una lunghezza molto ridotta per poter essere montata su serramenti a bassa sezione. Adatto per il montaggio su infissi di alluminio, legno, PVC e in genere infissi di materiale non ferromagnetico (il montaggio su infissi in ferro riduce sensibilmente la distanza di intervento).



Viene montato a pressione in un foro di 8 mm di diametro. La parte reed contiene una ampolla reed incapsulata ermeticamente con resina poliuretanica insieme ad un loop di tamper per ridurre le possibilità di effrazione. Il modello 414 CTF-N è dotato di magnete piatto tipo 300-MA. La connessione è a 4 fili (2 fili contatto NC con magnete vicino e 2 fili per tamper).



Specifiche generali

Materiale contenitore	Ottone naturale
Funzionamento	Contatto reed uscita NC con magnete vicino
Tipo di connessione	A filo (2 per contatto + 2 per tamper)
Temp. di funzionamento	-25°C ÷ +70°C
Grado di protezione	IP 65
Dotazione standard	Fili tamper (antimanomissione)
Imballo	10 pz. / confezione

Codici ordinazione

Codice	D max (no ferro)	Tipo di contatto	Tensione max	Corrente max	Potenza max	N° fili	Lunghezza cavo	Approvazioni	Grado di sicurezza	Classe ambientale	Peso confezione	Note
414-CTF	12 mm	NC*	100 Vcc	1 A	10 W	4	0,3 m	IMQ Liv I**	2	3	0,19 Kg	
414-CTF-2	12 mm	NC*	100 Vcc	1 A	10 W	4	2,0 m	-	2	3	0,58 Kg	cavo con guaina
414-CTF-N	11 mm	NC*	100 Vcc	1 A	10 W	4	0,3 m	-	2	3	0,19 Kg	

Il "Grado di Sicurezza" e la "Classe Ambientale" sono due nuove classificazioni introdotte dalla norma EN50131, per maggiori informazioni consultare pag.66

D max: distanza di installazione massima

* Con magnete vicino

** Omologato IMQ per utilizzo esterno.

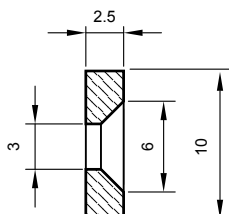
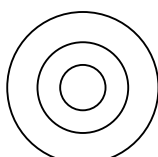
I dati di tensione massima indicati sono relativi alle ampolle reed interne ai contatti, il prodotto deve comunque essere utilizzato entro i limiti di bassissima tensione (tensione max 74 Vcc - 49 Vca)

Accessori (vedi pagina 28)

300-MA

Magnete piatto

Magnete 300-MA



414-CTF-N



Contatto magnetico cilindrico in termoplastico • Serie 415

- **Montaggio ad incasso**
- **Ampia distanza di intervento**
- **Adatto per porte e finestre in alluminio, legno, PVC**
- **Connessione a filo**
- **Con loop filo antimanomissione (tamper)**
- **Colori bianco e marrone**



Contatto magnetico in termoplastico per montaggio ad incasso negli infissi. Adatto per il montaggio su infissi di alluminio, legno, PVC e in genere infissi di materiale non ferromagnetico (il montaggio su infissi in ferro riduce sensibilmente la distanza di intervento).

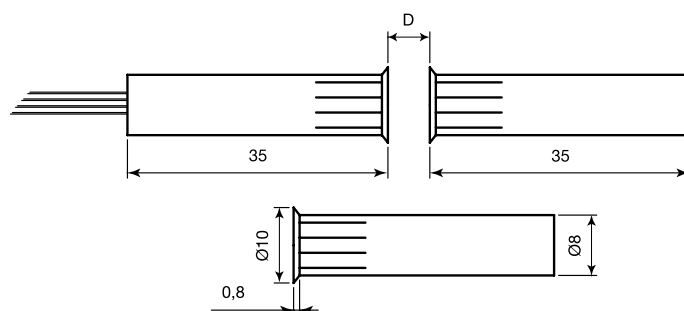
L'ampia distanza di intervento ne permette l'installazione anche su infissi con elevate tolleranze o giochi. Viene montato a pressione in un foro di 8 mm di diametro.



La parte reed contiene una ampolla reed incapsulata ermeticamente con resina poliuretanicamente insieme ad un loop di tamper per ridurre le possibilità di effrazione. Disponibile versione con contatto NC, con contatto NC-NA (in scambio) e con cavo di diverse lunghezze. La connessione è a 4 fili (2 fili contatto NC con magnete vicino e 2 fili per tamper) o a 5 fili (modello 415-STF) con ampolla in scambio (3 fili contatti ampolla + 2 fili per tamper). Disponibile nei colori bianco e marrone.

Specifiche generali

Materiale contenitore	Termoplastico colori come da tabella
Funzionamento	Reed uscita NC con magnete vicino o contatto reed in scambio
Tipo di connessione	A filo (2 per contatto - 3 per contatto in scambio + 2 per tamper)
Temp. di funzionamento	-25°C ÷ +70°C
Grado di protezione	IP 65
Dotazione standard	Fili tamper (antimanomissione)
Imballo	10 pz. / confezione



Codici ordinazione

Codice	D max (no ferro)	Tipo di contatto	Tensione max	Corrente max	Potenza max	N° fili	Lunghezza cavo	Colore	Approvazioni	Grado di sicurezza	Classe ambientale	Peso confezione	Note
415-TF	15 mm	NC*	200 Vcc	1 A	10 W	4	0,3 m	bianco	IMQ Liv I** Vds G191596 cl.B	2	3	0,11 Kg	
415-TF-2	15 mm	NC*	200 Vcc	1 A	10 W	4	2,0 m	bianco	IMQ Liv I**	2	3	0,50 Kg	cavo con guaina
415-TF-M	15 mm	NC*	200 Vcc	1 A	10 W	4	0,3 m	marrone	IMQ Liv I**	2	3	0,11 Kg	
415-TF-2-M	15 mm	NC*	200 Vcc	1 A	10 W	4	2,0 m	marrone	IMQ Liv I**	2	3	0,50 Kg	cavo con guaina
415-TF-M-BE	15 mm	NC*	200 Vcc	1 A	10 W	4	0,3 m	marrone	INCERT N° B-630-0001	2	3	0,11 Kg	
415-STF	9 mm	scambio	100 Vcc	300 mA	3 W	5	0,3 m	bianco	-	2	3	0,11 Kg	

Il "Grado di Sicurezza" e la "Classe Ambientale" sono due nuove classificazioni introdotte dalla norma EN50131, per maggiori informazioni consultare pag.66

D max: distanza di installazione massima

* Con magnete vicino

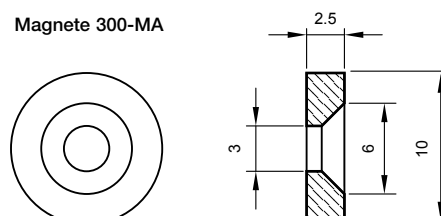
** Omologato IMQ per utilizzo esterno.

I dati di tensione massima indicati sono relativi alle ampole reed interne ai contatti, il prodotto deve comunque essere utilizzato entro i limiti di bassissima tensione (tensione max 74 Vcc - 49 Vca)

Accessori (vedi pagina 28)

300-MA | Magnete piatto

Magnete 300-MA



Contatto magnetico da incasso • Serie 416

- Montaggio ad incasso della parte reed
- Montaggio in superficie della parte magnete
- Ampia distanza di intervento
- Adatto per porte e finestre in alluminio, legno, PVC
- Connessione a filo
- Con loop filo antimanomissione (tamper)

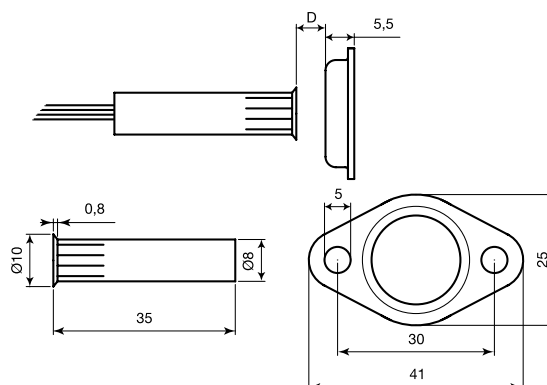
Contatto magnetico in termoplastico per montaggio ad incasso della parte reed negli infissi. Deriva dalla serie 415 con la differenza che la parte magnete si monta in superficie sulla parte mobile dell'infisso. Adatto per il montaggio su infissi di alluminio, legno, PVC e in genere infissi di materiale non ferromagnetico (il montaggio su infissi in ferro riduce sensibilmente la distanza di intervento). L'ampia distanza di intervento ne permette l'installazione anche su infissi con elevate tolleranze o giochi.



La parte reed viene montata a pressione in un foro di 8 mm di diametro, mentre la parte magnete viene avvitata. La parte reed contiene una ampolla reed incapsulata ermeticamente con resina poliuretanicamente insieme ad un loop di tamper per ridurre le possibilità di effrazione. Disponibile versione con contatto NC, con contatto NC-NA (in scambio) e con cavo di diverse lunghezze. La connessione è a 4 fili (2 fili contatto NC con magnete vicino e 2 fili per tamper).

Specifiche generali

Materiale contenitore reed	Termoplastico colore bianco
Materiale contenitore magnete	Ottone nichelato
Funzionamento	Contatto reed uscita NC con magnete vicino
Tipo di connessione	A filo (2 per contatto + 2 per tamper)
Temp. di funzionamento	-25°C ÷ +70°C
Grado di protezione	IP 65
Dotazione standard	Fili tamper (antimanomissione)
Imballo	10 pz. / confezione



Codici ordinazione

Codice	D max (no ferro)	Tipo di contatto	Tensione max	Corrente max	Potenza max	N° fili	Lunghezza cavo	Grado di sicurezza	Classe ambientale	Peso confezione
416-TF	15 mm	NC*	200 Vcc	1 A	10 W	4	0,3 m	2	3	0,13 Kg

Il "Grado di Sicurezza" e la "Classe Ambientale" sono due nuove classificazioni introdotte dalla norma EN50131, per maggiori informazioni consultare pag.66
max: distanza di installazione massima

* Con magnete vicino

I dati di tensione massima indicati sono relativi alle ampolle reed interne ai contatti, il prodotto deve comunque essere utilizzato entro i limiti di bassissima tensione (tensione max 74 Vcc - 49 Vca)

Contatto magnetico per porte blindate • Serie 423

- Montaggio ad incasso
- Elevata distanza di intervento
- Adatto per infissi in qualsiasi materiale
- Connessione a filo
- Con loop filo antimanomissione (tamper)



Contatto magnetico in termoplastico per montaggio ad incasso negli infissi. E' adatto all'installazione su qualsiasi tipo di infisso anche di materiale ferromagnetico (ferro). Infatti, grazie ad una molla in bronzo fosforoso, il contatto rimane distanziato dal materiale del serramento, limitando così la riduzione del campo magnetico causato dai materiali ferrosi e mantenendo

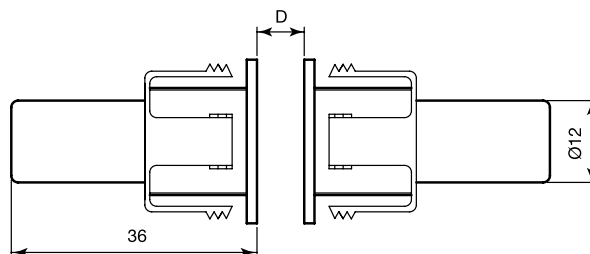


una buona distanza di intervento.

Tipiche applicazioni sono: porte blindate, porte e portoni in ferro. Viene montato a pressione in un foro di 22 mm di diametro. La parte reed contiene una ampolla reed incapsulata ermeticamente con resina poliuretanicamente insieme ad un loop di tamper per ridurre le possibilità di effrazione.

Specifiche generali

Materiale contenitore	Termoplastico colore bianco
Materiale molla	Bronzo fosforoso
Funzionamento	Contatto reed uscita NC con magnete vicino
Tipo di connessione	A filo (2 per contatto + 2 per tamper)
Temp. di funzionamento	-25°C ÷ +70°C
Grado di protezione	IP 65
Dotazione standard	Fili tamper (antimanomissione)
Imballo	2 pz. / confezione



Codici ordinazione

Codice	D max (no ferro)	D max (su ferro)	Tipo di contatto	Tensione max	Corrente max	Potenza max	N° fili	Lunghezza cavo	Approvazioni	Grado di sicurezza	Classe ambientale	Peso confezione	Note
423-TF	23 mm	12 mm	NC*	200 Vcc	1 A	10 W	4	1,2 m	IMQ Liv I**	2	3	0,12 Kg	cavo con guaina

Il "Grado di Sicurezza" e la "Classe Ambientale" sono due nuove classificazioni introdotte dalla norma EN50131, per maggiori informazioni consultare pag.66

D max: distanza di installazione massima

* Con magnete vicino

** Omologato IMQ per utilizzo esterno.

I dati di tensione massima indicati sono relativi alle ampole reed interne ai contatti, il prodotto deve comunque essere utilizzato entro i limiti di bassissima tensione (tensione max 74 Vcc - 49 Vca)

Contatto magnetico per porte blindate • Serie 424

- Montaggio ad incasso
- Adatto per infissi di qualsiasi materiale
- Connessione a filo
- Con loop filo antimanomissione (tamper)



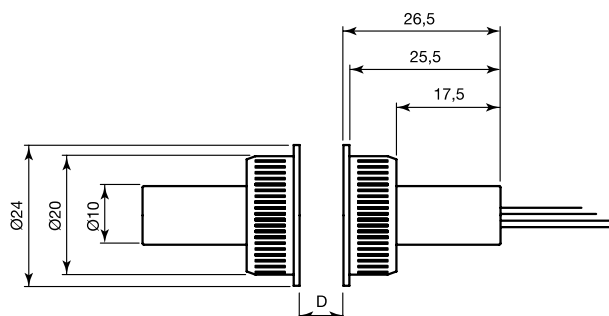
Contatto magnetico in ottone per montaggio ad incasso negli infissi. E' adatto all'installazione su qualsiasi tipo di infisso anche di materiale ferromagnetico (ferro), infatti, grazie alla particolare zigrinatura si incastra perfettamente dove necessario. Tipiche applicazioni sono: porte blindate,



porte e portoni in ferro. Viene montato a pressione in un foro di 20 mm di diametro. La parte reed contiene una ampolla reed incapsulata ermeticamente con resina epossidica insieme ad un loop di tamper per ridurre le possibilità di effrazione. La connessione è a fili.

Specifiche generali

Materiale contenitore	Ottone
Funzionamento	Contatto reed uscita NC con magnete vicino
Tipo di connessione	A filo modelli TF (2 per contatto + 2 per tamper)
Temp. di funzionamento	-25°C ÷ +70°C
Grado di protezione	IP 65
Dotazione standard	Fili tamper (antimanomissione)
Imballo	2 pz. / confezione



Codici ordinazione

Codice	D max (no ferro)	D max (su ferro)	Tipo di contatto	Tensione max	Corrente max	Potenza max	N° fili	Lunghezza cavo	Approvazioni	Grado di sicurezza	Classe ambientale	Peso confezione
424-TF	20 mm	12 mm	NC*	200 Vcc	1 A	10 W	4	1,2 m	IMQ Liv I**	3	3	0,18 Kg

Il "Grado di Sicurezza" e la "Classe Ambientale" sono due nuove classificazioni introdotte dalla norma EN50131, per maggiori informazioni consultare pag.66

D max: distanza di installazione massima

* Con magnete vicino

** Omologato IMQ per utilizzo esterno.

I dati di tensione massima indicati sono relativi alle ampole reed interne ai contatti, il prodotto deve comunque essere utilizzato entro i limiti di bassissima tensione (tensione max 74 Vcc - 49 Vca)

Contatto magnetico in termoplastico a morsetti • Serie 400

- Montaggio a vista
- Adatto per infissi di qualsiasi materiale
- Connessione a morsetti
- Protezione contro l'apertura del coperchio e lo strappo



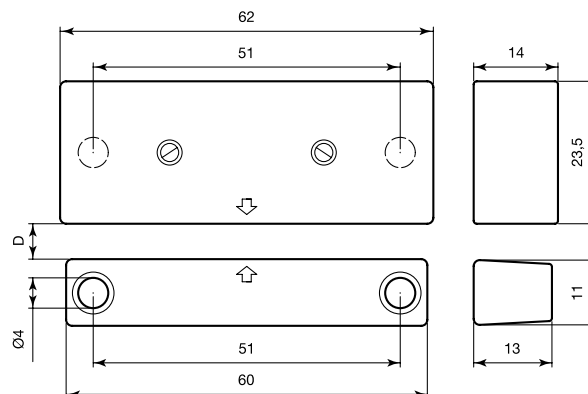
Contatto magnetico in termoplastico per montaggio a vista. Adatto per il montaggio su infissi di qualsiasi materiale: alluminio, legno, PVC, ferro, ecc.

Specifiche generali

Materiale contenitore	Termoplastico colori come da tabella
Funzionamento	Contatto reed uscita NC con magnete vicino
Tipo di connessione	A morsetti (2 per contatto e 2 per tamper)
Temp. di funzionamento	-25°C ÷ +70°C
Grado di protezione	IP 40
Dotazione standard	Biadesivo di fissaggio, tamper
Imballo	10 pz. / confezione



E' protetto contro lo strappo e l'apertura del coperchio. Installazione semplificata grazie alla connessione a morsetti (viti serrafilo) e al fissaggio con viti o biadesivo al serramento.



Codici ordinazione

Codice	D max (no ferro)	D max (su ferro)	Tipo di contatto	Tensione max	Corrente max	Potenza max	Colore	Approvazioni	Grado di sicurezza	Classe ambientale	Peso confezione
400-FR	15 mm	11 mm	NC*	200 Vcc	1 A	10 W	bianco	NF A2P TYPE 3	2	2	0,31 Kg

Il "Grado di Sicurezza" e la "Classe Ambientale" sono due nuove classificazioni introdotte dalla norma EN50131, per maggiori informazioni consultare pag.66

D max: distanza di installazione massima

* Con magnete vicino

I dati di tensione massima indicati sono relativi alle ampole reed interne ai contatti, il prodotto deve comunque essere utilizzato entro i limiti di bassissima tensione (tensione max 74 Vcc - 49 Vca)

Contatto magnetico in termoplastico • Serie 403

- **Montaggio a vista**
- **Adatto per porte e finestre in alluminio, legno, PVC**
- **Connessione a filo**
- **Con loop filo antimanomissione (tamper)**
- **Elevato rapporto qualità/prezzo**



Contatto magnetico in termoplastico per montaggio a vista dall'elevato rapporto qualità/prezzo. Adatto per il montaggio su infissi di alluminio, legno, PVC e in genere infissi di materiale non ferromagnetico (il montaggio su infissi in ferro riduce sensibilmente la distanza di intervento).

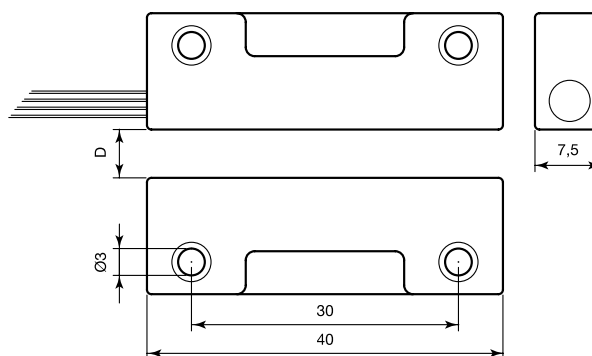
La parte reed contiene una ampolla reed incapsulata



ermeticamente con resina poliuretanicamente insieme ad un loop di tamper per ridurre le possibilità di effrazione. La connessione è a 4 fili (2 fili contatto NC con magnete vicino e 2 fili per tamper) o a 5 fili nel caso di ampolla in scambio (3 fili contatti ampolla + 2 fili per tamper). Si fissa al serramento con viti.

Specifiche generali

Materiale contenitore	Termoplastico colore bianco
Funzionamento	Contatto reed uscita NC con magnete vicino o contatto reed in scambio
Tipo di connessione	A filo (2 per contatto - 3 per contatto in scambio + 2 per tamper)
Temp. di funzionamento	-25°C ÷ +70°C
Grado di protezione	IP 65
Dotazione standard	Fili tamper (antimanomissione)
Imballo	10 pz. / confezione



Codici ordinazione

Codice	D max (no ferro)	Tipo di contatto	Tensione max	Corrente max	Potenza max	N° fili	Lunghezza cavo	Approvazioni	Grado di sicurezza	Classe ambientale	Peso confezione	Note
403-TF	15 mm	NC*	200 Vcc	1 A	10 W	4	0,3 m	IMQ Liv I**	2	3	0,14 Kg	
403-TF-4	15 mm	NC*	200 Vcc	1 A	10 W	4	4,0 m	IMQ Liv I**	2	3	0,92 Kg	cavo con guaina
403-STF	9 mm	scambio	100 Vcc	300 mA	3 W	5	0,3 m	-	2	3	0,15 Kg	

Il "Grado di Sicurezza" e la "Classe Ambientale" sono due nuove classificazioni introdotte dalla norma EN50131, per maggiori informazioni consultare pag.66

D max: distanza di installazione massima

* Con magnete vicino

** Omologato IMQ per utilizzo esterno.

I dati di tensione massima indicati sono relativi alle ampolle reed interne ai contatti, il prodotto deve comunque essere utilizzato entro i limiti di bassissima tensione (tensione max 74 Vcc - 49 Vca)

Contatto magnetico in metallo di ridotte dimensioni • Serie 403 AP

- **Montaggio a vista**
- **Elevata resistenza meccanica**
- **Adatto per infissi di qualsiasi materiale**
- **Connessione a filo**
- **Con loop filo antimanomissione (tamper)**

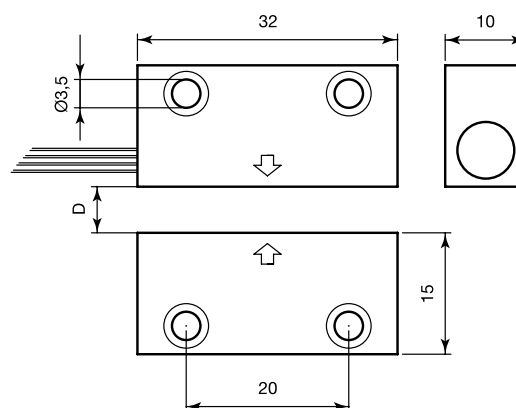
Contatto magnetico in metallo per montaggio a vista con elevata resistenza meccanica. Adatto per il montaggio su infissi di qualsiasi materiale: alluminio, legno, PVC, ferro, ecc. La parte reed contiene una ampolla reed incapsulata



ermeticamente con resina poliuretanica insieme ad un loop di tamper per ridurre le possibilità di effrazione. La connessione è a 4 fili (2 fili contatto NC con magnete vicino e 2 fili per tamper). Si fissa al serramento con viti.

Specifiche generali

Materiale contenitore	Lega metallica
Funzionamento	Contatto reed uscita NC con magnete vicino
Tipo di connessione	Tipo di connessione A filo (2 per contatto + 2 per tamper)
Temp. di funzionamento	-25°C ÷ +70°C
Grado di protezione	IP 65
Dotazione standard	fili tamper (antimanomissione)
Imballo	10 pz. / confezione



Codici ordinazione

Codice	D max (no ferro)	D max (su ferro)	Tipo di contatto	Tensione max	Corrente max	Potenza max	N° fili	Lunghezza cavo	Colore	Grado di sicurezza	Classe ambientale	Peso confezione
403-AP	18 mm	7 mm	NC*	200 Vcc	1 A	10 W	4	1,2 m	alluminio	2	3	0,28 Kg
403-AP-M	18 mm	7 mm	NC*	200 Vcc	1 A	10 W	4	1,2 m	marrone	2	3	0,28 Kg

Il "Grado di Sicurezza" e la "Classe Ambientale" sono due nuove classificazioni introdotte dalla norma EN50131, per maggiori informazioni consultare pag.66

D max: distanza di installazione massima

* Con magnete vicino

I dati di tensione massima indicati sono relativi alle ampolle reed interne ai contatti, il prodotto deve comunque essere utilizzato entro i limiti di bassissima tensione (tensione max 74 Vcc - 49 Vca)

Contatto magnetico in metallo • Serie 403 AG

- **Montaggio a vista**
- **Elevata resistenza meccanica**
- **Grande distanza di intervento**
- **Adatto per infissi di qualsiasi materiale**
- **Connessione a filo**
- **Con loop filo antimanomissione (tamper)**

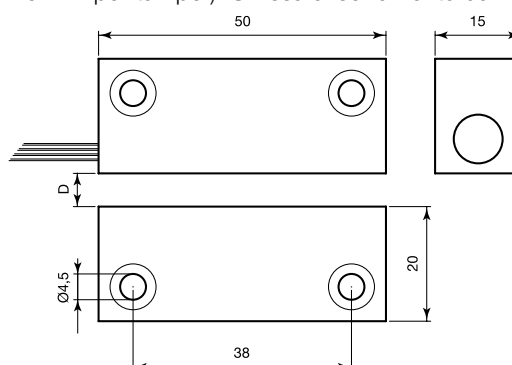
Contatto magnetico in metallo per montaggio a vista con elevata resistenza meccanica. Adatto per il montaggio su infissi di qualsiasi materiale: alluminio, legno, PVC, ferro, ecc. anche con elevati giochi o tolleranze grazie alla elevata distanza di intervento.



La parte reed contiene una ampolla reed incapsulata ermeticamente con resina poliuretanicamente insieme ad un loop di tamper per ridurre le possibilità di effrazione. La connessione è a 4 fili (2 fili contatto NC con magnete vicino e 2 fili per tamper). Si fissa al serramento con viti.

Specifiche generali

Materiale contenitore	Legna metallica colore alluminio
Funzionamento	Contatto reed uscita NC con magnete vicino
Tipo di connessione	A filo (2 per contatto + 2 per tamper)
Temp. di funzionamento	-25°C ÷ +70°C
Grado di protezione	IP 65
Dotazione standard	filii tamper (antimanomissione)
Imballo	5 pz. / confezione



Codici ordinazione

Codice	D max (no ferro)	D max (su ferro)	Tipo di contatto	Tensione max	Corrente max	Potenza max	N° filii	Lunghezza cavo	Grado di sicurezza	Classe ambientale	Peso confezione	Note
403-AG	22 mm	10 mm	NC*	200 Vcc	1 A	10 W	4	1,2 m	2	3	0,55 Kg	cavo con guaina

Il "Grado di Sicurezza" e la "Classe Ambientale" sono due nuove classificazioni introdotte dalla norma EN50131, per maggiori informazioni consultare pag.66

D max: distanza di installazione massima

* Con magnete vicino

I dati di tensione massima indicati sono relativi alle ampolle reed interne ai contatti, il prodotto deve comunque essere utilizzato entro i limiti di bassissima tensione (tensione max 74 Vcc - 49 Vca)

Contatto magnetico in termoplastico • Serie 405

- **Montaggio a vista**
- **Adatto per infissi di qualsiasi materiale**
- **Connessione a morsetti**
- **Disponibile nei colori bianco e marrone**



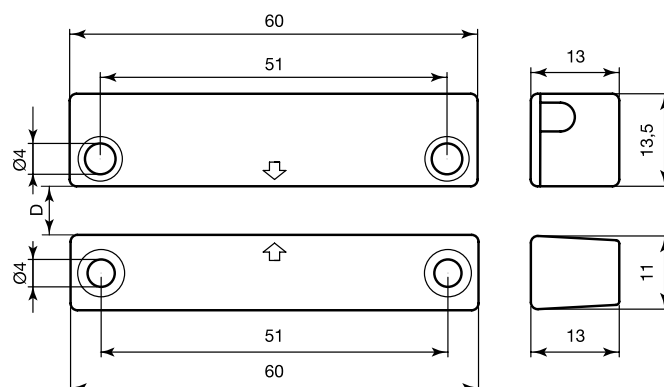
Contatto magnetico in termoplastico per montaggio a vista. Adatto per il montaggio su infissi di qualsiasi materiale: alluminio, legno, PVC, ferro, ecc. Connessioni a filo (mod. TF)



o a morsetti (modelli M). Le versioni a filo dispongono di un loop di antimanomissione per ridurre le possibilità di effrazione. Disponibile nei colori bianco e marrone.

Specifiche generali

Materiale contenitore	Termoplastico colori come da tabella
Funzionamento	Contatto reed uscita NC con magnete vicino
Tipo di connessione	A filo (modelli TF) o a morsetto (modelli M)
Temp. di funzionamento	-25°C ÷ +70°C
Grado di protezione	IP 40
Imballo	10 pz. / confezione



Codici ordinazione

Codice	D max (no ferro)	D max (su ferro)	Tipo di contatto	Tensione max	Corrente max	Potenza max	N° fili	Lunghezza cavo	Colore	Grado di sicurezza	Classe ambientale	Peso confezione	Note
405-TF-M-BE	15 mm	11 mm	NC*	200 Vcc	1 A	10 W	4	0,3 m	marrone	2	2	0,24 Kg	Appr. INCERT N° B-630-0001
405-M	15 mm	11 mm	NC*	200 Vcc	1 A	10 W	2 mors.	-	bianco	2	2	0,19 Kg	
405-M-M	15 mm	11 mm	NC*	200 Vcc	1 A	10 W	2 mors.	-	marrone	2	2	0,19 Kg	

Il "Grado di Sicurezza" e la "Classe Ambientale" sono due nuove classificazioni introdotte dalla norma EN50131, per maggiori informazioni consultare pag.66

D max: distanza di installazione massima

* Con magnete vicino

I dati di tensione massima indicati sono relativi alle ampole reed interne ai contatti, il prodotto deve comunque essere utilizzato entro i limiti di bassissima tensione (tensione max 74 Vcc - 49 Vca)

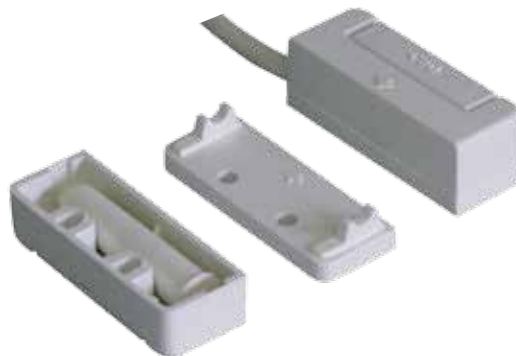
Contatto magnetico da incasso o a vista • Serie 410

- **Massima versatilità: a vista o a incasso**
- **Adatto per porte e finestre in alluminio, legno, PVC**
- **Connessione a filo**
- **Con loop filo antimanomissione (tamper)**



Contatto magnetico in termoplastico per montaggio da incasso o a vista. Massima versatilità di installazione (ideale per kit antifurto forniti completi). Si può montare ad incasso inserendo a pressione i corpi cilindrici in fori da 8 mm di diametro, oppure a vista con l'utilizzo degli appositi adattatori, con viti a scomparsa, forniti a corredo.

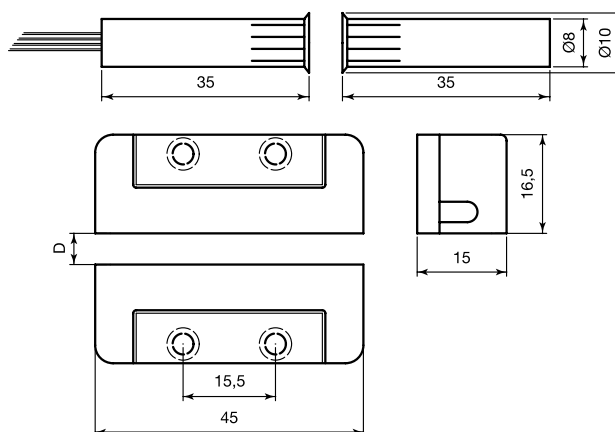
Adatto per il montaggio su infissi di alluminio, legno, PVC



e in genere infissi di materiale non ferromagnetico (il montaggio su infissi in ferro riduce sensibilmente la distanza di intervento). La parte reed contiene una ampolla reed incapsulata ermeticamente con resina poliuretanica insieme ad un loop di tamper per ridurre le possibilità di effrazione. La connessione è a 4 fili (2 fili contatto NC con magneti vicino e 2 fili per tamper).

Specifiche generali

Materiale contenitore	Termoplastico colori come da tabella
Funzionamento	Contatto reed uscita NC con magneti vicino
Tipo di connessione	A filo (2 per contatto + 2 per tamper) con guaina
Temp. di funzionamento	-25°C ÷ +70°C
Grado di protezione	IP 65
Dotazione standard	Spessori, fili tamper (antimanomissione)
Imballo	10 pz. / confezione



Codici ordinazione

Codice	D max (no ferro)	Tipo di contatto	Tensione max	Corrente max	Potenza max	N° fili	Lunghezza cavo	Colore	Approvazioni	Grado di sicurezza	Classe ambientale	Peso confezione
410-TF	15 mm	NC*	200 Vcc	1 A	10 W	4	2,0 m	bianco	IMQ Liv. I** Vds G191588 Cl.B	2	3	0,59 Kg
410-TF-4	15 mm	NC*	200 Vcc	1 A	10 W	4	4,0 m	bianco	IMQ Liv. I**	2	3	1,00 Kg
410-TF-M	15 mm	NC*	200 Vcc	1 A	10 W	4	2,0 m	marrone	IMQ Liv. I**	2	3	0,59 Kg
410-FR	15 mm	NC*	200 Vcc	1 A	10 W	4	2,0 m	bianco	NF A2P TYPE 3	2	3	0,59 Kg

Il "Grado di Sicurezza" e la "Classe Ambientale" sono due nuove classificazioni introdotte dalla norma EN50131, per maggiori informazioni consultare pag.66

D max: distanza di installazione massima

* Con magneti vicino

** Omologato IMQ per utilizzo interno.

I dati di tensione massima indicati sono relativi alle ampolle reed interne ai contatti, il prodotto deve comunque essere utilizzato entro i limiti di bassissima tensione (tensione max 74 Vcc - 49 Vca)

Contatto magnetico per porte basculanti • Serie 450

- Fissaggio a pavimento
- In alluminio pressofuso
- Connessione a filo
- Con loop filo antimanomissione (tamper)
- Guaina di protezione cavo



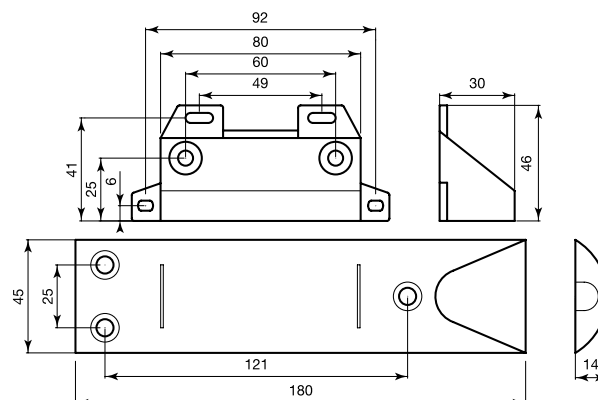
Contatto magnetico in alluminio per porte basculanti o scorrevoli. La robusta struttura del contenitore completamente in alluminio garantisce la massima resistenza al passaggio delle ruote di automezzi pesanti, carrelli elevatori ecc. e rende questo contatto adatto agli impieghi più gravosi. La parte reed si fissa a pavimento con tre viti, mentre la parte magnete si fissa sulla porta (disponibili 6 fori di fissaggio). Le ampie distanze di intervento ne garantiscono il funzionamento



anche con porte dai giochi elevati. La parte reed contiene una ampolla reed incapsulata ermeticamente con resina poliuretanicamente insieme ad un loop di tamper per ridurre le possibilità di effrazione. La connessione è a 4 fili (2 fili contatto NC con magnete vicino e 2 fili per tamper) protetti da una guaina con anima in acciaio e rivestimento in PVC nero. Il modello 450-TFC-2 è bilanciato magneticamente per ridurre la possibilità di effrazione con magnete esterno.

Specifiche generali

Materiale contenitore	Alluminio pressofuso
Funzionamento	Contatto reed uscita NC con magnete vicino
Tipo di connessione	A filo (2 per contatto + 2 per tamper)
Temp. di funzionamento	-25°C ÷ +55°C
Grado di protezione	IP 65
Dotazione standard	Guaina di protezione cavo diam. 10 mm, lung. 1 m, in acciaio ricoperto da PVC nero, fili tamper (antimanomissione)
Imballo	1 pz. / confezione



Codici ordinazione

Codice	Y max/X max (no ferro)	Y max (su ferro)	Tensione max	Corrente max	Potenza max	N° fili	Lunghezza cavo	Approvazioni	Grado di sicurezza	Classe ambientale	Peso confezione
450-CSA	35/25 mm	20 mm	200 Vcc	1 A	10 W	4	1,2 m	IMQ Liv. I* Vds G191589 Cl.B	2	3	0,24 Kg
450-FR	35/25 mm	20 mm	200 Vcc	1 A	10 W	4	1,2 m	NF A2P TYPE 3	3	4	0,19 Kg
450-TF-2	35/25 mm	20 mm	200 Vcc	1 A	10 W	4	2,0 m	IMQ Liv. I*	2	3	
450-TFC-2	13-18/16 mm	16 mm	100 Vcc	300 mA	3 W	4	2,0 m	Vds G198067 Cl.C	3	4	0,19 Kg

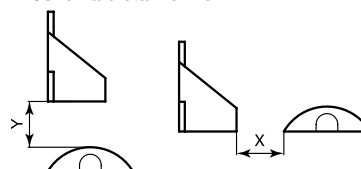
Il "Grado di Sicurezza" e la "Classe Ambientale" sono due nuove classificazioni introdotte dalla norma EN50131, per maggiori informazioni consultare pag.66

Y max distanza verticale massima di installazione, X max distanza orizzontale massima di installazione (vedi schema sottoriportato)

* Omologato IMQ per utilizzo esterno

I dati di tensione massima indicati sono relativi alle ampolle reed interne ai contatti, il prodotto deve comunque essere utilizzato entro i limiti di bassissima tensione (tensione max 74 Vcc - 49 Vca)

Schema distanze Y e X



Accessori (vedi pagina 28)

AG-10 | Guaina in acciaio plastificato nera - 10 m

Contatto magnetico per porte basculanti • Serie 450 N

- Fissaggio a pavimento
- In alluminio pressofuso
- Grandi distanze di funzionamento
- Connessione a filo
- Con loop filo antimanomissione (tamper)
- Con guaina protezione cavo



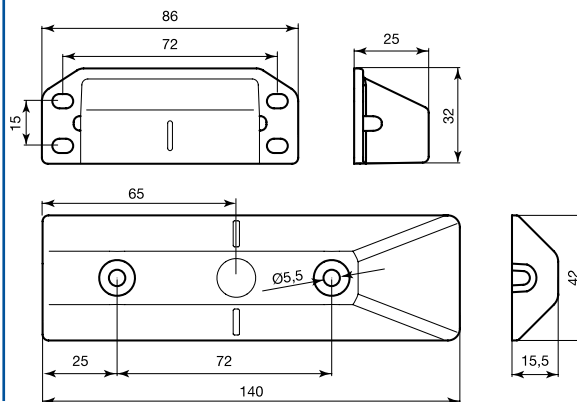
Contatto magnetico in alluminio per porte basculanti o scorrevoli. E' la nuova versione del contatto serie 450 con i seguenti aspetti migliorativi: estetica rinnovata, distanze di funzionamento superiori, fissaggio della parte reed con sole due viti che possono essere protette da appositi tappi in metallo, possibilità di ingresso cavo da posa interrata, parte magnete con interasse verticale fori ridotto per un più facile fissaggio sulla porta. La robusta struttura del contenitore completamente in alluminio garantisce la massima resistenza al passaggio delle ruote



di automezzi pesanti, carrelli elevatori ecc. e rende questo contatto adatto agli impieghi più gravosi. Le ampie distanze di intervento ne garantiscono il funzionamento anche con porte dai giochi elevati. La parte reed contiene una ampolla reed incapsulata ermeticamente con resina poliuretanicamente insieme ad un loop di tamper per ridurre le possibilità di effrazione. La connessione è a 4 fili (2 fili contatto NC con magnete vicino e 2 fili per tamper) protetti da una guaina con anima in acciaio e rivestimento in PVC nero.

Specifiche generali

Materiale contenitore	Alluminio pressofuso
Funzionamento	Contatto reed uscita NC con magnete vicino
Tipo di connessione	A filo (2 per contatto + 2 per tamper)
Temp. di funzionamento	-25°C ÷ +55°C
Grado di protezione	IP 34
Dotazione standard	Tappi antisvitamento, guaina di protezione cavo diam. 10 mm, lungh. 1,2 m, in acciaio ricoperto da PVC nero, fili tamper (antimanomissione)
Imballo	1 pz. / confezione



Codici ordinazione

Codice	Y max/X max (no ferro)	Y max (su ferro)	Tipo di contatto	Tensione max	Corrente max	Potenza max	N° fili	Lunghezza cavo	Approvazioni	Grado di sicurezza	Classe ambientale	Peso confezione
450-N	27/23 mm	20/7 mm	NC*	200 Vcc	1 A	10 W	4	1,2 m	IMQ Liv. I**	2	4	0,34 Kg

Il "Grado di Sicurezza" e la "Classe Ambientale" sono due nuove classificazioni introdotte dalla norma EN50131, per maggiori informazioni consultare pag.66

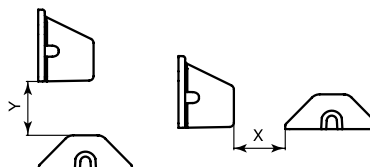
Y max distanza verticale massima di installazione, X max distanza orizzontale massima di installazione (vedi schema sottoriportato)
* Con magnete vicino
** Omologato IMQ per utilizzo esterno

I dati di tensione massima indicati sono relativi alle ampolle reed interne ai contatti, il prodotto deve comunque essere utilizzato entro i limiti di bassissima tensione (tensione max 74 Vcc - 49 Vca)

Accessori (vedi pagina 28)

AG-10 | Guaina in acciaio plastificato nera - 10 m

Schema distanze Y e X



Contatto magnetico in alluminio di potenza • Serie 460

- Montaggio a vista
- In alluminio pressofuso
- Grandi distanze di funzionamento
- Adatto per infissi di qualsiasi materiale



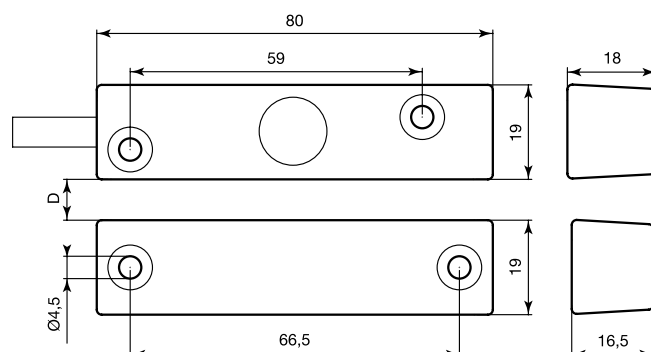
Contatto magnetico in alluminio per il montaggio a vista. Grazie alla robusta struttura in alluminio è adatto per impieghi in industrie, centri commerciali, ecc. La grande distanza di funzionamento ne permette l'utilizzo su infissi di qualsiasi materiale e con giochi elevati. Disponibile con connessione a filo e a morsetti (modelli 462). Nei modelli con connessione a filo la parte reed contiene



un'ampolla incapsulata ermeticamente con resina poliuretanica insieme ad un loop di tamper per ridurre le possibilità di effrazione. La versione a morsetti è provvista di protezione contro lo strappo ed un circuito stampato in grado di alloggiare eventuali resistenze di bilanciamento. Predisposizione per guaina di protezione cavo in acciaio plastificato diametro 10 mm (non fornita).

Specifiche generali

Materiale contenitore	Alluminio pressofuso
Funzionamento	Contatto reed uscita NC con magnete vicino o contatto reed in scambio
Tipo di connessione	A filo o a morsetti (2 per contatto - 3 per contatto in scambio + 2 per tamper)
Temp. di funzionamento	-25°C ÷ +55°C
Grado di protezione	IP 65 (solo per versione con connessione a filo)
Dotazione standard	Tappi antisvitamento, pressacavo, tamper, distanziale in plastica (non per modelli 462)
Imballo	2 pz. / confezione



Codici ordinazione

Codice	D max (no ferro)	D max (su ferro)	Tipo di contatto	Tensione max	Corrente max	Potenza max	N° fili	Lunghezza cavo	Approvazioni	Grado di sicurezza	Classe ambientale	Peso confezione
460-CSA	21 mm	14 mm	NC*	200 Vcc	1 A	10 W	4	1,2 m	IMQ Liv. I** Vds G191590 CLB	2	4	0,30 Kg
460-FR	21 mm	14 mm	NC*	200 Vcc	1 A	10 W	4	1,2 m	NF A2P TYPE 3	2	4	0,30 Kg
460-S	15 mm	10 mm	scambio	100 Vcc	300 mA	3 W	5	1,2 m	-	2	4	0,30 Kg
460-TF-2	21 mm	14 mm	NC*	200 Vcc	1 A	10 W	4	2,0 m	IMQ Liv. I**	2	4	0,35 Kg
462-M	20 mm	15 mm	NC*	200 Vcc	1 A	10 W	4 mors.	-	IMQ Liv. I**	2	2	0,25 Kg
462-SM	14 mm	10 mm	scambio	100 Vcc	300 mA	3 W	5 mors.	-	-	2	2	0,25 Kg

Il "Grado di Sicurezza" e la "Classe Ambientale" sono due nuove classificazioni introdotte dalla norma EN50131, per maggiori informazioni consultare pag.66
D max: distanza di installazione massima

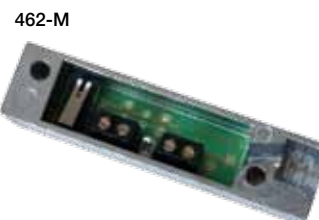
* Con magnete vicino

** Omologato IMQ per utilizzo esterno

I dati di tensione massima indicati sono relativi alle ampolle reed interne ai contatti, il prodotto deve comunque essere utilizzato entro i limiti di bassissima tensione (tensione max 74 Vcc - 49 Vca)

Accessori (vedi pagina 28)

461-CSA	Distanziale in plastica per serie 460 - 462
AG-10	Guaina in acciaio plastificato nera - 10 mm



Contatto magnetico in alluminio • Serie 460 N

- Montaggio a parete
- In alluminio pressofuso
- Grandi distanze di funzionamento
- Adatto per infissi di qualsiasi materiale
- Installazione semplificata



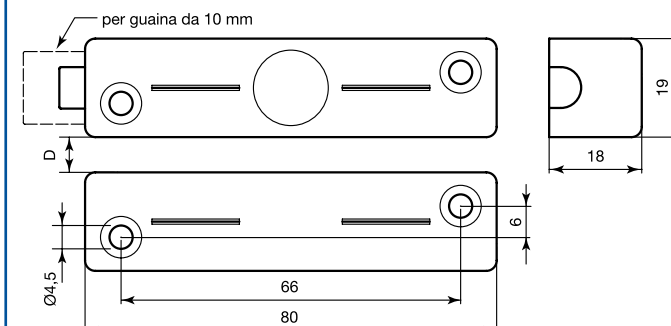
Contatto magnetico in alluminio per il montaggio a vista. E' la nuova versione del contatto serie 460 con i seguenti aspetti migliorativi: estetica rinnovata, simmetria di fissaggio, installazione della versione a morsetti estremamente semplificata grazie al fissaggio a scatto del circuito. Grazie alla robusta struttura in alluminio è adatto per impieghi in industrie, centri commerciali, ecc. La grande distanza di funzionamento ne permette l'utilizzo su infissi di qualsiasi materiale e con giochi

Specifiche generali

Materiale contenitore	Alluminio pressofuso
Funzionamento	Contatto reed uscita NC con magnete vicino o contatto reed in scambio
Tipo di connessione	A filo o a morsetti (2 per contatto - 3 per contatto in scambio + 2 per tamper)
Temp. di funzionamento	-25°C ÷ +55°C
Grado di protezione	IP 34 (solo per versione con connessione a filo)
Dotazione standard	Tappi antisvitamento, pressacavo, tamper
Imballo	2 pz. / confezione



elevati. Disponibile con connessione a filo e a morsetti. Nei modelli con connessione a filo la parte reed ha un'ampolla incapsulata ermeticamente con resina poliuretanicamente insieme ad un loop di tamper per ridurre le possibilità d'effrazione. La versione a morsetti dispone di protezione contro lo strappo ed un circuito stampato in grado di alloggiare eventuali resistenze di bilanciamento. Predisposizione per guaina di protezione cavo in acciaio plastificato Ø 10mm (non fornita).



Codici ordinazione

Codice	D max (no ferro)	D max (su ferro)	Tipo di contatto	Tensione max	Corrente max	Potenza max	N° fili	Lunghezza cavo	Approvazioni	Grado di sicurezza	Classe ambientale	Peso confezione
460-N	20 mm	12 mm	NC*	200 Vcc	1 A	10 W	4	1,2 m	IMQ Liv. I**	2	4	0,30 Kg
460-NS	15 mm	10 mm	scambio	100 Vcc	300 mA	3 W	5	1,2 m	-	2	4	0,30 Kg
462-N	30 mm	25 mm	NC*	200 Vcc	1 A	10 W	4 mors.	-	IMQ Liv. I**	2	2	0,25 Kg
462-NS	14 mm	10 mm	scambio	100 Vcc	300 mA	3 W	5 mors.	-	-	2	2	0,25 Kg

Il "Grado di Sicurezza" e la "Classe Ambientale" sono due nuove classificazioni introdotte dalla norma EN50131, per maggiori informazioni consultare pag.66

D max: distanza di installazione massima

* Con magnete vicino

** Omologato IMQ per utilizzo esterno

I dati di tensione massima indicati sono relativi alle ampole reed interne ai contatti, il prodotto deve comunque essere utilizzato entro i limiti di bassissima tensione (tensione max 74 Vcc - 49 Vca)

Accessori (vedi pagina 28)

460-NDIST	Distanziale in plastica per serie 460 N
AG-10	Guaina in acciaio plastificato nera - 10 mm



Contatto magnetico per grande distanza • Serie 1005

- Montaggio a vista
- Distanza di funzionamento molto elevata
- Per interni
- Adatto per infissi di qualsiasi materiale
- Connessione a filo
- Con loop filo antimanomissione (tamper)

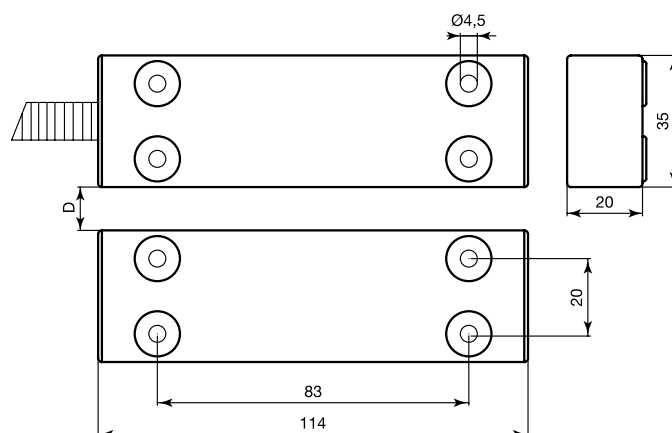
Contatto magnetico in alluminio per il montaggio a vista. Deriva dalla serie 1000 Alta Sicurezza, di cui ne conserva l'aspetto estetico, ma è studiato per avere una distanza di funzionamento molto elevata per l'utilizzo in tutte quelle applicazioni in cui le condizioni degli infissi danno luogo



a elevati giochi e tolleranze e dove, un normale contatto magnetico potrebbe dare origine a falsi allarmi. Applicabilità su infissi di qualsiasi materiale, anche ferroso. La connessione è a filo con loop di tamper e protezione cavo con guaina di acciaio plastificato.

Specifiche generali

Materiale contenitore	Alluminio anodizzato
Funzionamento	Contatto reed uscita NC con magnete vicino
Tipo di connessione	A filo o a morsetti (2 per contatto + 2 per tamper)
Temp. di funzionamento	-15°C ÷ +55°C
Grado di protezione	IP 40
Dotazione standard	Tappi antisvitamento, guaina di protezione cavo diam. 10 mm - lungh. 1,7 m in acciaio ricoperto da PVC nero, fili tamper (antimanomissione)
Imballo	1 pz. / confezione



Codici ordinazione

Codice	D max (no ferro)	D max (su ferro)	Tipo di contatto	Tensione max	Corrente max	Potenza max	N° fili	Lunghezza cavo	Grado di sicurezza	Classe ambientale	Peso confezione
1005-CSA	55 mm	30 mm	NC*	200 Vcc	1 A	10 W	4	2,0 m	2	2	0,56 Kg

Il "Grado di Sicurezza" e la "Classe Ambientale" sono due nuove classificazioni introdotte dalla norma EN50131, per maggiori informazioni consultare pag.66

D max: distanza di installazione massima

* Con magnete vicino

I dati di tensione massima indicati sono relativi alle ampole reed interne ai contatti, il prodotto deve comunque essere utilizzato entro i limiti di bassissima tensione (tensione max 74 Vcc - 49 Vca)

Accessori (vedi pagina 28)

AG-10 | Guaina in acciaio plastificato nera - 10 m

Contatto magnetico per grande distanza IP 65 • Serie 1005 N

- **Installazione da interno o da esterno**
- **Dimensioni ridotte**
- **Adatto per infissi di qualsiasi materiale**
- **Protetto contro effrazioni di ogni genere**
- **Distanza di funzionamento molto elevata**

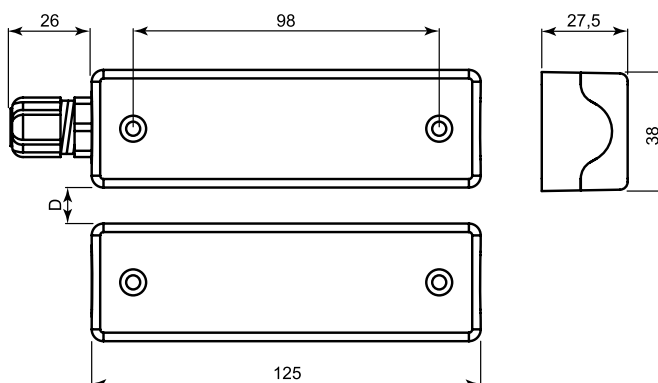
Contatto magnetico in alluminio per montaggio a vista. Deriva dalla serie 1000-N Alta Sicurezza ed è adatto per un'installazione su qualsiasi superficie. Grado di protezione IP65, con estetica piacevole ed elevata distanza di funzionamento. La connessione a morsetti facilita



ulteriormente l'installazione evitando di aggiungere scatole di derivazione e il suo coperchio ad "ombrello" lo rende difficilmente manomettibile. Disponibile versione 1035-N con test remoto. Fornito con pressacavo plastico M16 e tamper contro la rimozione del coperchio.

Specifiche generali

Materiale contenitore	Metallo pressofuso, verniciatura epossidica bianca
Funzionamento	Contatto reed uscita NC con magnete vicino
Tipo di connessione	A morsetti 1,5 mmq
Temp. di funzionamento	-25°C ÷ +70°C
Grado di protezione	IP 65
Dotazione standard	Dime di fissaggio, pressacavo IP 65
Imballo	1 pz. / confezione



Codici ordinazione

Codice	D max (no ferro)	D max (su ferro)	Tipo di contatto	Tensione max	Corrente max	Potenza max	Grado di sicurezza	Classe ambientale	Peso confezione	Note
1005-N	63 mm	40 mm	NC*	100 Vcc	500 mA	10 W	2	4	0,65 Kg	
1035-N	63 mm	40 mm	NC*	100 Vcc	500 mA	10 W	2	4	0,65 Kg	antistrappo parte reed e magnete con collegamento per test remoto

Il "Grado di Sicurezza" e la "Classe Ambientale" sono due nuove classificazioni introdotte dalla norma EN50131, per maggiori informazioni consultare pag.66

D max: distanza di installazione massima

* Con magnete vicino

I dati di tensione massima indicati sono relativi alle ampole reed interne ai contatti, il prodotto deve comunque essere utilizzato entro i limiti di bassissima tensione (tensione max 74 Vcc - 49 Vca)

Accessori (vedi pagina 28)

AG-10 | Guaina in acciaio plastificato nera - 10 m

Contatto magnetico a grande potenza elettrica • Serie 1105

- **Montaggio a vista**
- **Distanza di funzionamento molto elevata**
- **Elevata potenza elettrica**
- **Adatto per infissi di qualsiasi materiale**
- **Connessione a morsetto**
- **Protezione contro l'apertura del coperchio**

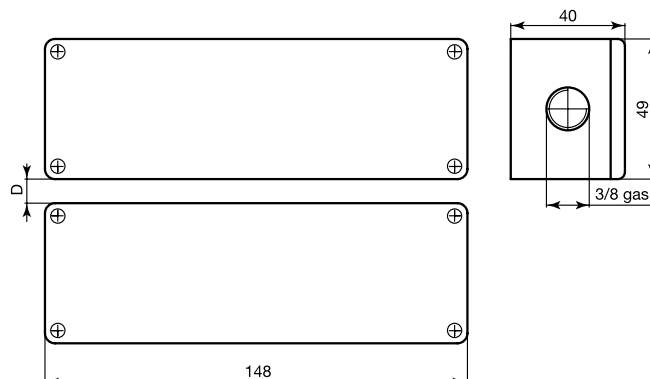
Contatto magnetico in alluminio per il montaggio a vista. Deriva dalla serie 1100 Alta Sicurezza per esterni, di cui ne conserva l'aspetto estetico, ma è studiato per avere una distanza di funzionamento molto elevata per l'utilizzo in tutte quelle applicazioni in cui le condizioni degli infissi danno luogo a elevati giochi e tolleranze e dove, un normale contatto magnetico potrebbe dare origine a falsi allarmi.



Applicabile su infissi di qualsiasi materiale, anche ferroso. Grazie all'elevato grado IP è installabile in ambienti interni ed esterni. Le ampole reed utilizzate sono ad elevata potenza elettrica ed è disponibile la versione con ampolla in scambio. Protetto contro l'apertura del coperchio tramite un microinterruttore interno. Ingresso cavi con filetto 3/8 gas (pressacavo fornito di serie) e connessione a morsetti.

Specifiche generali

Materiale contenitore	Alluminio pressofuso verniciatura epossidica bianca
Funzionamento	Contatto reed uscita NC con magnete vicino
Tipo di connessione	A morsetti (2 per contatto + 2 per tamper)
Temp. di funzionamento	-25°C ÷ +55°C
Grado di protezione	IP 65
Dotazione standard	Tamper apertura coperchio, pressacavo IP 65
Imballo	1 pz. / confezione



Codici ordinazione

Codice	D max (no ferro)	D max (su ferro)	Tipo di contatto	Tensione max	Corrente max	Potenza max	N° morsetti	Grado di sicurezza	Classe ambientale	Peso confezione
1105-CSA	55 mm	35 mm	NC*	400 Vcc	3 A	100 W	4	2	3	0,87 Kg

Il "Grado di Sicurezza" e la "Classe Ambientale" sono due nuove classificazioni introdotte dalla norma EN50131, per maggiori informazioni consultare pag.66
D max: distanza di installazione massima

* Con magnete vicino

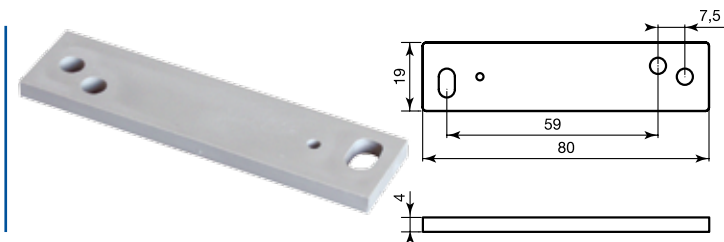
I dati di tensione massima indicati sono relativi alle ampole reed interne ai contatti, il prodotto deve comunque essere utilizzato entro i limiti di bassissima tensione (tensione max 74 Vcc - 49 Vca)

Accessori (vedi pagina 28)

AG-10 | Guaina in acciaio plastificato nera - 10 m

461

- Distanziale per serie 460
- Si fissa sotto la parte reed della serie 460 in modo da ottenere l'allineamento con la relativa parte magnete
- In termoplastico colore grigio



AG-10

- Guaina flessibile in acciaio rivestito di PVC nero
- Protegge meccanicamente i cavi sia contro urti accidentali che contro il taglio.
- Diametro esterno 10 mm, lunghezza 10 m
- Accetta cavi fino a 5 mm di diametro
- Si taglia a misura con un seghetto per metallo



Codici ordinazione

Codice	Descrizione	Pz./conf.	Peso confezione	Applicabilità
461-CSA	Distanziale in plastica per 460-462	10	0,06 Kg	Serie 460
460-NDIST	Distanziale in plastica per 460 N	10	0,06 Kg	Serie 460 N
AG-10	Guaina in acciaio plastificato nera - 10 m	1	1,0 Kg	Serie 450 - 450 N - 460 - 460 N - 1000 - 1005 - 1105

Contatto magnetico ad alta sicurezza per interni • Serie 1000

- **Montaggio a vista in interni**
- **In alluminio anodizzato**
- **Adatto per infissi di qualsiasi materiale**
- **Connessione a filo**
- **Protetto contro effrazioni di diverso genere**



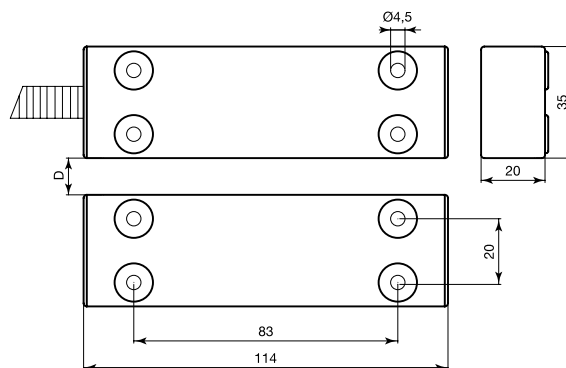
Contatto magnetico ad elevato livello di sicurezza per installazioni a vista in ambienti interni. La serie 1000, con un elegante contenitore in alluminio anodizzato, è lo standard consolidato nei capitoli per sistemi antifurto di banche, centri commerciali e in tutti quegli ambienti dove è necessario avere la massima sicurezza sulla protezione perimetrale. E' dotato di protezioni contro effrazioni di tipo magnetico, elettrico, meccanico. I circuiti magnetici a doppio o triplo bilanciamento, in cui le diverse ampole reed si agganciano ai campi magnetici generati da batterie di magneti, vengono sbilanciati



all'approssimarsi di un magnete esterno di effrazione attivando di conseguenza l'allarme. La protezione sui fili è garantita da un loop di tamper e da una guaina in acciaio plastificato. Il modello 1021-CSA offre il massimo della sicurezza con protezione antistrappo a microinterruttore e loop antimanomissione sia per parte reed che per parte magnete (tot. 4 fili su parte magnete). La versione 1003-M è dotata di finestrella e relativo coperchio per accesso diretto al circuito su cui l'installatore può montare una o più resistenze in serie o in parallelo al contatto. Tutte le versioni sono dotate di tappi antisvitamento in metallo.

Specifiche generali

Materiale contenitore	Alluminio anodizzato
Funzionamento	Contatti reed uscita NC con magnete vicino
Tipo di connessione	A filo (escluso 1003 M)
Temp. di funzionamento	-15°C ÷ +55°C
Grado di protezione	IP 40
Dotazione standard	Tappi antisvitamento, guaina di protezione cavo diam. 10 mm, lungh. 1,7m in acciaio ricoperto da PVC nero, fili tamper (antimanomissione), dime fissaggio
Imballo	1 pz. / confezione



Codici ordinazione

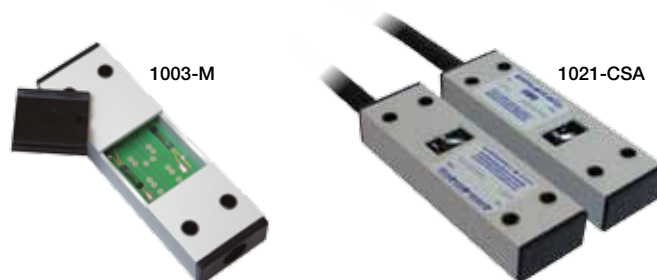
Codice	D max (no ferro)	D max (su ferro)	Tensione max	Corrente max	Potenza max	N° fili	Lunghezza cavo	Approvazioni	Grado di sicurezza	Classe ambientale	Peso confezione	Note
1001-CSA	14 mm	9 mm	100 Vcc	300 mA	3 W	4	2,0 m	IMQ Liv. I*	3	2	0,55 Kg	triplo bilanciamento
1003-CSA	21 mm	15 mm	100 Vcc	300 mA	3 W	4	2,0 m	IMQ Liv. I*	2	2	0,52 Kg	doppio bilanciamento
1003-M	21 mm	15 mm	100 Vcc	300 mA	3 W	-	-	-	2	2	0,50 Kg	doppio bilanciamento, con finestra, senza cavo
1021-CSA	14 mm	9 mm	100 Vcc	300 mA	3 W	4+4	2,0 m	IMQ Liv. II*	3	2	0,79 Kg	triplo bilanciamento con antistrappo parte reed e magnete

Il "Grado di Sicurezza" e la "Classe Ambientale" sono due nuove classificazioni introdotte dalla norma EN50131, per maggiori informazioni consultare pag.66
 D max: distanza di installazione massima; essendo i contatti bilanciati è necessario rispettare anche la distanza minima di installazione come indicato sul relativo foglio istruzioni.
 * Omologato IMQ per utilizzo interno.

I dati di tensione massima indicati sono relativi alle ampole reed interne ai contatti, il prodotto deve comunque essere utilizzato entro i limiti di bassissima tensione (tensione max 74 Vcc - 49 Vca)

Accessori (vedi pagina 28)

AG-10 | Guaina in acciaio plastificato nera - 10 m



Contatto magnetico ad alta sicurezza IP 65 • Serie 1000 N

- **Installazione in ambienti interni o esterni**
- **Dimensioni ridotte**
- **Adatto per infissi di qualsiasi materiale**
- **Connessione a morsetti**
- **Protetto contro effrazioni di diverso genere**



Contatto magnetico ad elevato grado di sicurezza per interni ed esterni con montaggio a vista.

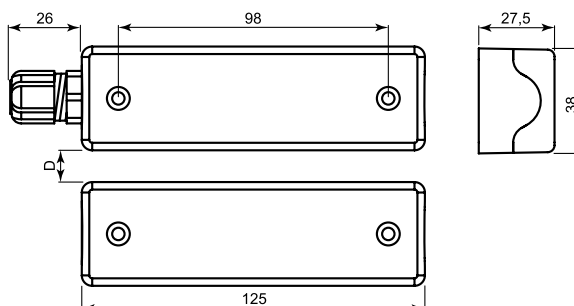
Il design discreto e gradevole del contenitore metallico assicura praticità di installazione e robustezza. La serie 1000-N è adatta per installazioni in banche (vari modelli certificati IMQ 1° e 2° livello), centri commerciali ed edifici pubblici; i circuiti magnetici interni sono realizzati per ottenere un doppio e triplo bilanciamento magnetico assicurando maggiore protezione contro i più svariati tentativi di effrazione, meccanica, elettrica e magnetica.

Specifiche generali

Materiale contenitore	Metallo pressofuso, verniciatura epossidica bianca
Funzionamento	Contatti reed uscita NC con magnete vicino
Tipo di connessione	A morsetti 1,5 mmq
Temp. di funzionamento	-25°C ÷ +70°C
Grado di protezione	IP 65
Dotazione standard	Dime fissaggio, pressacavo IP 65
Imballo	1 pz. / confezione



Tutta la serie non necessita di scatole di derivazione in quanto le connessioni vengono effettuate all'interno mediante morsetti. Ogni modello è dotato di tamper contro l'apertura del coperchio. L'alloggio del dado di fissaggio all'interno del contenitore è predisposto per accettare pressacavi o pressatubi da 16 mm (in dotazione è fornito un pressacavo plastico M16) fino a 10 mm di diametro del cavo. Il 1021-N offre il massimo della sicurezza con protezione antistrappo tramite microinterruttore sia sulla parte reed che sulla parte magnetica e un triplo bilanciamento che lo rende di massima sicurezza.



Codici ordinazione

Codice	D max (no ferro)	D max (su ferro)	Tensione max	Corrente max	Potenza max	Approvazioni	Grado di sicurezza	Classe ambientale	Peso confezione	Note
1001-N	15 mm	13 mm	100 Vcc	300 mA	3 W	IMQ Liv. I*	3	4	0,65 Kg	triplo bilanciamento
1021-N	15 mm	13 mm	100 Vcc	300 mA	3 W	IMQ Liv. II*	3	4	0,65 Kg	triplo bilanciamento con antistrappo parte reed e magnete
1031-N	15 mm	13 mm	100 Vcc	300 mA	3 W	IMQ Liv. II*	3	4	0,65 Kg	come 1021-N ma con collegamento per test remoto
1003-N	27 mm	20 mm	100 Vcc	300 mA	3 W	IMQ Liv. I*	3	4	0,65 Kg	doppio bilanciamento

Il "Grado di Sicurezza" e la "Classe Ambientale" sono due nuove classificazioni introdotte dalla norma EN50131, per maggiori informazioni consultare pag.66

D max: distanza di installazione massima; essendo i contatti bilanciati è necessario rispettare anche la distanza minima di installazione come indicato sul relativo foglio istruzioni.

* Omologato IMQ per utilizzo interno.

I dati di tensione massima indicati sono relativi alle ampole reed interne ai contatti, il prodotto deve comunque essere utilizzato entro i limiti di bassissima tensione (tensione max 74 Vcc - 49 Vca)

Accessori (vedi pagina 28)

AG-10 | Guaina in acciaio plastificato nera - 10 m

Contatto magnetico ad alta sicurezza ad incasso • Serie 1050

- Montaggio ad incasso in interni
- Adatto per infissi di qualsiasi materiale
- Connessione a filo
- Protetto contro effrazioni di diverso genere



Contatto magnetico per installazioni in interni ad incasso con elevato livello di sicurezza.

I circuiti magnetici a doppio o triplo bilanciamento, in cui le diverse ampole reed si agganciano ai campi magnetici generati da batterie di magneti, vengono sbilanciati



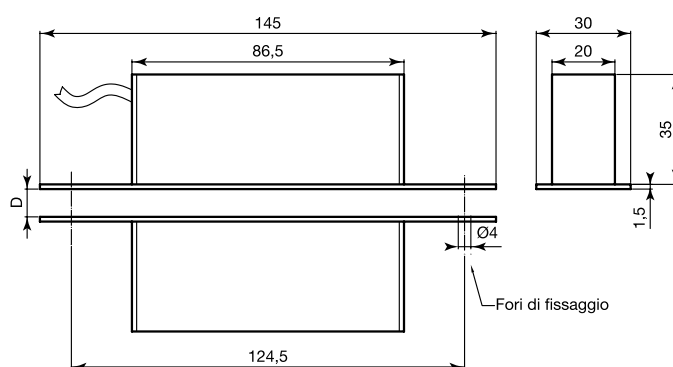
all'avvicinarsi di un magnete esterno di effrazione attivando di conseguenza l'allarme.

La protezione sui fili è garantita da un loop di tamper.

Si fissa al serramento con viti dopo avere praticato una finestra per l'incasso di opportune dimensioni.

Specifiche generali

Materiale contenitore	Alluminio anodizzato
Materiale placca	Ottone nichelato
Funzionamento	Contatti reed uscita NC con magneti vicino
Tipo di connessione	A filo
Temp. di funzionamento	-25°C ÷ +55°C
Grado di protezione	IP 40
Imballo	1 pz. / confezione



Codici ordinazione

Codice	D max (no ferro)	D max (su ferro)	Tensione max	Corrente max	Potenza max	N° fili	Lunghezza cavo	Approvazioni	Grado di sicurezza	Classe ambientale	Peso confezione	Note
1051-CSA	12 mm	8 mm	100 Vcc	300 mA	3 W	4	1,2 m	IMQ Liv. II*	3	2	0,42 Kg	triplo bilanciamento

Il "Grado di Sicurezza" e la "Classe Ambientale" sono due nuove classificazioni introdotte dalla norma EN50131, per maggiori informazioni consultare pag.66

D max: distanza di installazione massima; essendo i contatti bilanciati è necessario rispettare anche la distanza minima di installazione come indicato sul relativo foglio istruzioni.

* Omologato IMQ per utilizzo interno.

I dati di tensione massima indicati sono relativi alle ampole reed interne ai contatti, il prodotto deve comunque essere utilizzato entro i limiti di bassissima tensione (tensione max 74 Vcc - 49 Vca)

Contatto magnetico ad alta sicurezza IP 65 • Serie 1100

- Montaggio a vista per esterni
- Adatto per infissi di qualsiasi materiale
- Connessione a morsetti
- Protetto contro effrazioni di diverso genere



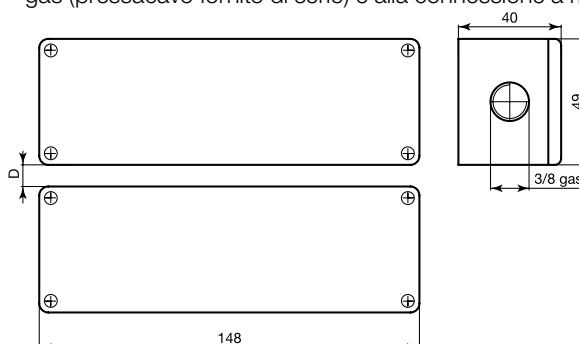
Contatto magnetico ad elevato livello di sicurezza per installazioni a vista in ambienti esterni o interni. In robusto alluminio pressofuso con verniciatura epossidica bianca, è dotato di protezioni contro effrazioni di tipo magnetico, elettrico, meccanico. I circuiti magnetici a doppio bilanciamento o a flussi concatenati, in cui le diverse ampole reed s'agganciano ai campi magnetici generati da batterie di magneti, vengono sbilanciati all'avvicinarsi di un magnete esterno di effrazione attivando di conseguenza l'allarme. Tutti i contatti dispongono di protezione contro l'apertura del coperchio della parte reed. Il modello 1121-CSA, di massima sicurezza,



è dotato anche di protezione contro lo strappo della parte reed e l'apertura e lo strappo della parte magnete e dispone di collegamento per test remoto di funzionamento. Il modello 1103-CSA dispone di ampole reed con elevate potenze elettriche mentre il modello 1107-CSA offre ulteriori protezioni grazie ad un sensore termico tarato a 60°C (per rilevare effrazioni con fiamma ossidrica) e ad un sensore inerziale incorporato (necessita di interfacciamento con scheda di analisi codice 448-CSA). Installazione semplificata grazie al foro per l'ingresso cavi da 3/8 gas (pressacavo fornito di serie) e alla connessione a morsetto.

Specifiche generali

Materiale contenitore	Alluminio pressofuso verniciatura epossidica bianca
Funzionamento	Contatti reed uscita NC con magnete vicino
Tipo di connessione	A morsetto
Temp. di funzionamento	-25°C ÷ +55°C
Grado di protezione	IP 65
Dotazione standard	Pressacavo IP 65, dime fissaggio
Imballo	1 pz. / confezione



Codici ordinazione

Codice	D max (no ferro)	D max (su ferro)	Tensione max	Corrente max	Potenza max	Approvazioni	Grado di sicurezza	Classe ambientale	Peso confezione	Note
1101-CSA	14 mm	9 mm	200 Vcc	1 A	10 W	IMQ Liv. I*	3	3	0,85 Kg	flussi concatenati
1103-CSA	28 mm	19 mm	500 Vcc	500 mA	30 W	IMQ Liv. I*	2	3	0,80 Kg	doppio bilanciamento
1107-CSA	14 mm	9 mm	200 Vcc	1 A	10 W	-	3	3	0,88 Kg	flussi concatenati con sensori inerziale e termico
1121-CSA	14 mm	9 mm	200 Vcc	1 A	10 W	IMQ Liv. III*	3	3	0,90 Kg	flussi concatenati con protezione apertura e strappo reed e magnete, test remoto

Il "Grado di Sicurezza" e la "Classe Ambientale" sono due nuove classificazioni introdotte dalla norma EN50131, per maggiori informazioni consultare pag.66
 D max: distanza di installazione massima; essendo i contatti bilanciati è necessario rispettare anche la distanza minima di installazione come indicato sul relativo foglio istruzioni.
 * Omologato IMQ per utilizzo interno.

I dati di tensione massima indicati sono relativi alle ampole reed interne ai contatti, il prodotto deve comunque essere utilizzato entro i limiti di bassissima tensione (tensione max 74 Vcc - 49 Vca)



Accessori (vedi pagina 28)

AG-10 | Guaina in acciaio plastificato nera - 10 m

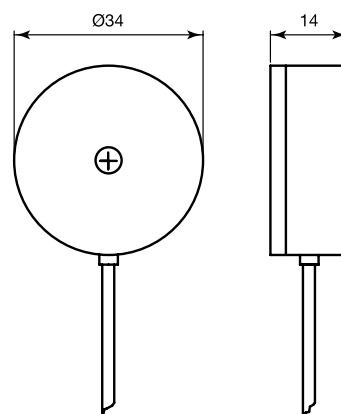
Sensore di posizione al mercurio • 443

- **Montaggio a vista**
- **Corpo in termoplastico**
- **Rileva l'inclinazione**
- **Connessione a fili**

Contatto NC o NA che cambia stato a seconda dell'inclinazione dell'oggetto su cui è fissato. E' possibile regolare la sensibilità del contatto ruotando opportunamente il corpo contenente l'ampolla al mercurio. In base alla posizione di fissaggio presenta un contatto chiuso o aperto.



Viene utilizzato tipicamente in teche o bacheche a rottura vetro, su porte basculanti, finestre a compasso, ecc. per segnalare l'avvenuto cambio di stato o di posizione. Connessioni a 4 fili di cui 2 per il contatto e 2 per il loop antimanomissione (tamper). Si fissa con biadesivo di fissaggio (fornito a corredo).



Specifiche generali

Materiale contenitore	Termoplastico colore bianco
Funzionamento	Contatto al mercurio uscita NC o NA (dipendentemente dalla posizione)
Tipo di connessione	A filo
Temp. di funzionamento	-25°C ÷ +55°C
Grado di protezione	IP 43
Dotazione standard	Biadesivo di fissaggio
Imballo	10 pz. / confezione

Codici ordinazione

Codice	Tipo di contatto	Tensione max	Corrente max	Potenza max	N° fili	Lunghezza cavo	Resistenza contatto	Peso confezione
443-CSA	NC o NA*	200 Vcc	500 mA	20 W	4	1,2 m	0,05 Ohm	0,38 Kg

D max: distanza di installazione massima
* Con magnete vicino

I dati di tensione massima indicati sono relativi all'ampolla al mercurio contenuta nel dispositivo, il prodotto deve comunque essere utilizzato entro i limiti di bassissima tensione (tensione max 74 Vcc - 49 Vca)

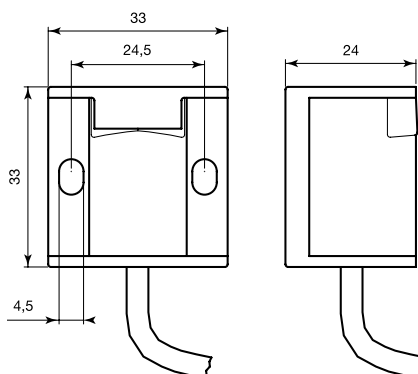
Sensore inerziale • 444

- **Montaggio a vista**
- **Rileva gli urti**
- **Contatti dorati**
- **Connessione a filo**
- **Con loop antimanomissione (tamper)**

Sensore inerziale per la rilevazione di urti. All'interno sono contenuti dei contatti multipli dorati che, in seguito ad un urto sulla superficie di fissaggio, aprono il contatto (NC in condizioni normali) per un tempo proporzionale all'intensità dell'urto. Si utilizza in genere su porte, finestre e ovunque sia necessario rilevare un urto. Deve essere interfacciato, tramite cavo



schermato, con una scheda di analisi come, ad esempio, la scheda 448 che presenta la regolazione della sensibilità e a cui si possono collegare più sensori in serie. Connessioni a 4 fili di cui 2 per il contatto e 2 per il loop antimanomissione (tamper) con cavo schermato. Viene fissato con viti o con biadesivo.



Specifiche generali

Materiale contenitore	Termoplastico colore bianco
Funzionamento	Contatti multipli dorati uscita NC
Tipo di connessione	A filo (2 per contatto - + 2 per tamper)
Temp. di funzionamento	-25°C ÷ +55°C
Grado di protezione	IP 54
Dotazione standard	filii tamper (antimanomissione)
Imballo	5 pz. / confezione

Codici ordinazione

Codice	Tipo di contatto	Tensione max	Corrente max	Potenza max	N° filii	Lunghezza cavo	Peso confezione
444-CSA	NC	100 Vcc	100 mA	3 W	4	2,0 m	0,40 Kg

il prodotto deve comunque essere utilizzato entro i limiti di bassissima tensione (tensione max 74 Vcc - 49 Vca)

Accessori (vedi pagina 40)

448-CSA	Scheda di analisi per sensori inerziali
---------	---

Sensore inerziale in contenitore autoprotetto • Serie 446

- Montaggio a vista per interni
- Rileva gli urti
- Contatti dorati
- Protezione contro l'apertura del coperchio
- Scheda di analisi incorporata
- Tecnologia a microprocessore

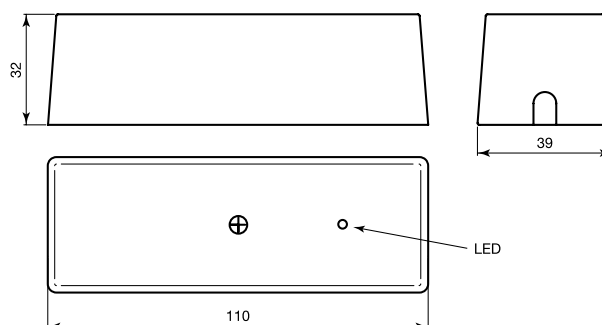
Sensore inerziale per la rilevazione di urti in contenitore autoprotetto. Il sensore è composto da contatti multipli dorati che, in seguito ad un urto perpendicolare alla superficie di fissaggio, aprono il contatto (NC in condizioni normali) per un tempo proporzionale all'intensità dell'urto. Si utilizza in genere su porte, finestre e ovunque sia necessario rilevare un urto. La serie 446 è composta da due modelli, il 446-AN



composto da sensore inerziale e scheda di analisi con possibilità di regolazione della sensibilità, LED di memoria ed uscite relè NC-NA. Il modello 446-AVR è invece specificatamente studiato per l'abbinamento a trasmettitori radio e presenta un uscita open-collector a bassissimo assorbimento. Connessioni a morsetti e protezione a microinterruttore contro l'apertura del coperchio di serie per entrambe le versioni.

Specifiche generali

Materiale contenitore	Termoplastico colore bianco
Materiale sensore	Contatti multipli dorati
Tipo di connessione	Morsetti
Temp. di funzionamento	-25°C ÷ +70°C
Grado di protezione	IP 30
Imballo	1 pz. / confezione



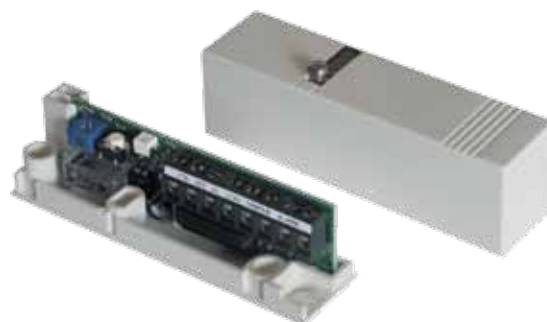
Codici ordinazione

Codice	Tipo di contatto	Tensione nominale	Corrente nominale	Corrente max relè	Pz./conf.	Peso confezione
446-AN	NC/NA	10-15 Vcc	4-24 mA	1 A	1	0,11 Kg
446-AVR	Open Collector	2,5-5 Vcc	16-400 µA	-	1	0,11 Kg

Sensore piezoelettrico • Serie 447

- Disponibile nella versione con contatto magnetico
- Colore bianco o marrone
- Doppia soglia d'intervento
- Connessione a morsetti
- Protezione antimanomissione (tamper)
- Sensibilità regolabile
- Con memoria a LED
- Disponibile versione IP65

Sensore piezoelettrico per la rivelazione di vibrazioni ed urti. Grazie all'utilizzo delle più avanzate tecnologie CMOS, i sensori serie 447, offrono una maggiore immunità dai falsi allarmi. La struttura particolarmente robusta e senza parti in movimento risulta indipendente dalla forza di gravità permettendo quindi l'installazione in qualsiasi posizione su una superficie piana. In tutti i modelli è presente un indicatore di memoria a LED

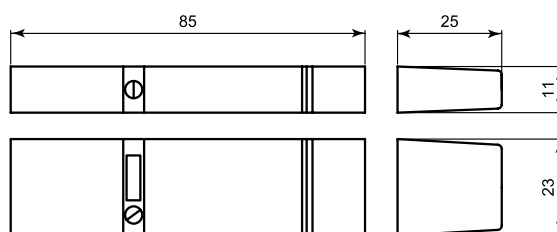


che può essere resettato dalla centrale o lasciato acceso come deterrente.

La sensibilità è controllata da un potenziometro variabile in doppio campo in modo da offrire una precisa regolazione. Disponibile con o senza contatto magnetico, in colore bianco o marrone, disponibile anche la versione da esterno IP65 di colore bianco.

Specifiche generali

Materiale contenitore	Termoplastico colore bianco o marrone. Versione IP 65 in metallo pressofuso, verniciatura epossidica bianca
Funzionamento	Sensore piezoelettrico con uscita a relè NC. Nella versione con contatto è applicata una ampolla reed in serie al piezoelettrico per segnalare oltre alla vibrazione anche l'apertura di una porta. Installabile su casseforti o infissi.
Tipo di connessione	A morsetti (2 per contatto – 2 per tamper – 2 per l'alimentazione – 1 per il controllo remoto – 1 per la linea bus First to Alarm)
Temp. di funzionamento	-10°C ÷ +50°C
Grado di protezione	IP 40 (IP 65 versione 447-IP65)
Dotazione standard	Viti di fissaggio. Versione IP 65 pressacavo
Imballo	1 pz. / confezione



Codici ordinazione

Codice	Tipo di contatto	Tensione max	Corrente max	N° morsetti	Colore	Contatto magnetico	Grado di protezione	Peso confezione
447-B	NC	9,5 - 15 Vcc	8 mA	8	bianco	no	IP 40	0,07 Kg
447-C	NC	9,5 - 15 Vcc	8 mA	8	bianco	si	IP 40	0,08 Kg
447-M	NC	9,5 - 15 Vcc	8 mA	8	marrone	no	IP 40	0,07 Kg
447-CM	NC	9,5 - 15 Vcc	8 mA	8	marrone	si	IP 40	0,08 Kg
447-IP65	NC	9,5 - 15 Vcc	8 mA	8	bianco	no	IP 65	0,35 Kg



Sensore inerziale a martelletto • 1440

- **Montaggio a vista per interni**
- **Rileva gli urti tramite un martelletto**
- **Sensibilità regolabile**
- **Protetto contro lo strappo dalla superficie di montaggio e l'apertura**

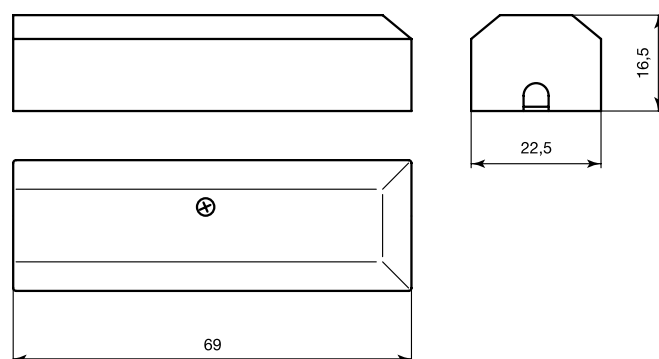
Sensore inerziale che rileva ogni tipo di urto applicato alla superficie grazie ad un martelletto con sensibilità regolabile tramite vite. Il sensore può essere applicato su qualsiasi superficie soggetta a urti come vetri, pareti mobili, porte, finestre, ecc.



Alta affidabilità grazie ai contatti argentati.
 Protezione contro lo strappo dalla superficie di fissaggio e contro l'apertura del coperchio.
 Installazione semplificata grazie ai collegamenti con viti serrafilo e al fissaggio con biadesivo (fornito a corredo).

Specifiche generali

Materiale contenitore	Termoplastico colore bianco
Funzionamento	Contatto uscita NC o NA selezionabile
Tipo di connessione	Viti serrafilo
Temp. di funzionamento	-25°C ÷ +70°C
Grado di protezione	IP 20
Imballo	10 pz. / confezione



Codici ordinazione

Codice	Tipo di contatto	Tensione max	Corrente max	Potenza max	Peso confezione
1440-CSA	NC o NA	100 Vcc	100 mA	3 W	0,03 Kg

I dati di tensione massima indicati sono relativi alle ampole reed interne ai contatti, il prodotto deve comunque essere utilizzato entro i limiti di bassissima tensione (tensione max 74 Vcc - 49 Vca)

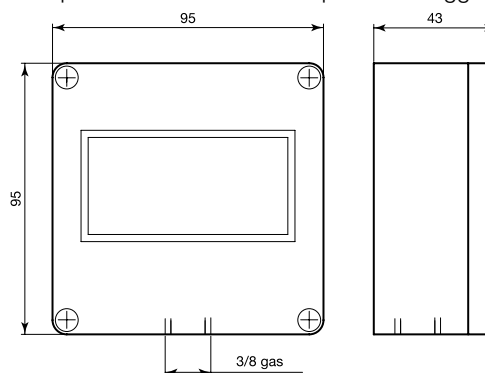
Sensore inerziale in alluminio IP 65 • Serie 1447

- Montaggio a vista per esterni
- Rileva gli urti
- Contatti dorati
- Connessione a morsetti
- Protezione contro l'apertura del coperchio
- Versione con scheda di analisi incorporata

Sensore inerziale per la rilevazione di urti adatto per installazioni in esterni. All'interno sono contenuti dei contatti multipli dorati che, in seguito ad un urto sulla superficie di fissaggio, aprono il contatto (NC in condizioni normali) per un tempo proporzionale all'intensità dell'urto. Si utilizza in genere su porte, finestre e ovunque sia necessario rilevare un urto anche in ambienti esterni o interni umidi e polverosi. Il cod. 1447-CSA deve essere interfacciato, tramite cavo schermato, con una scheda di



analisi come, ad esempio, la scheda 448-CSA che presenta la regolazione della sensibilità e a cui si possono collegare più sensori in serie. Il codice 1447-A ha la scheda di analisi incorporata con doppia regolazione della sensibilità dell'inerziale mediante un trimmer, uscita a relè NC-NA selezionabile. Connessioni a morsetti e foro uscita cavi 3/8 gas. Protezione a microinterruttore contro l'apertura del coperchio. Disponibile a richiesta staffa per il montaggio su reti metalliche.



Specifiche generali

Materiale contenitore	Alluminio verniciatura bianca epossidica
Funzionamento	Contatto uscita NC (1447)
Tipo di connessione	A morsetti
Temp. di funzionamento	-25°C ÷ +55°C
Grado di protezione	IP 65
Dotazione standard	tappo copriforo
Imballo	1 pz. / confezione

Codici ordinazione

Codice	Tipo di contatto	Tensione	Corrente	Potenza max	Peso confezione	Note
1447-CSA	NC	100 Vcc max	100 mA max	3 W	0,44 Kg	Necessita di scheda di analisi 448-CSA
1447-A	NC	10-15 Vcc	2-30 mA	Relè 1A max	0,46 Kg	

Il prodotto deve essere utilizzato entro i limiti di bassissima tensione (tensione max 74 Vcc - 49 Vca)

Accessori (vedi pagina 40)

448-CSA | Scheda di analisi per sensori inerziali

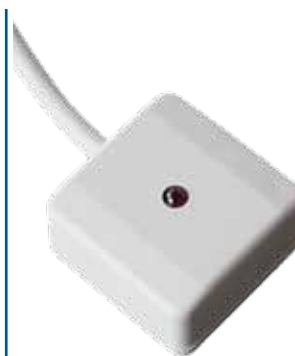


Sensore piezoelettrico con memoria • 2152

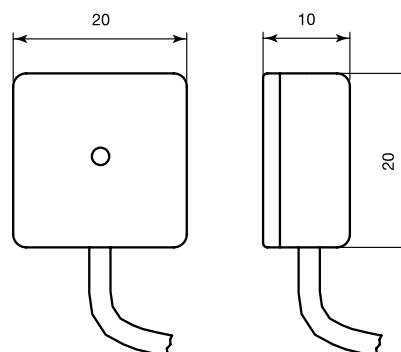
- Montaggio a vista per esterni
- Rileva le frequenze tipiche di rottura vetro
- Con memoria a LED

VdS

Sensore piezoelettrico in grado di rilevare la frequenza tipica di rottura del vetro rimanendo insensibile ad urti o ad altre vibrazioni. Viene fornito con collegamento sdoppiato (2+2 fili) per derivazione del collegamento per gli altri sensori. Il contatto è normalmente aperto (NA) e quando rileva la frequenza di rottura del vetro, si chiude. Deve essere interfacciato con una scheda di analisi come, ad esempio, la scheda 448-CSA



che presenta uscita a relè e gestisce il sensore con linea bilanciata. Ad ogni scheda di analisi possono essere collegati più sensori in parallelo. Memoria di allarme a LED. Si fissa al vetro con apposito adesivo (si consiglia colla bicomponente ferro-vetro es: Loctite 317 con attivatore 736NF). Raggio di copertura: circa 2 m. Non adatto all'installazione su vetri antiproiettile e antisfondamento.



Specifiche generali

Materiale contenitore	Termoplastico colore bianco
Funzionamento	Uscita NA
Tipo di connessione	A filo (2+2 fili)
Temp. di funzionamento	-10°C ÷ +70°C
Grado di protezione	IP 67
Imballo	1 pz. / confezione

Codici ordinazione

Codice	Tipo di contatto	Tensione alim.	Corrente assorbita	N° fili	Lunghezza fili	Approvazioni	Peso confezione
2152-CSA	NA	3÷16 Vcc	8 mA*	2+2	2,0 m	Vds n. G196614B	0,08 Kg

* In allarme; a riposo 1µA

Accessori (vedi pagina 40)

448-CSA | Scheda di analisi per sensori inerziali

448

- Scheda di analisi per sensori inerziali o di vibrazione
- Permette di interpretare i segnali dai sensori con regolazione soglia di allarme, offrendo un'uscita con relè NA-NC selezionabile
- Alimentazione 10-15 Vcc
- Assorbimento 2 mA, 30 mA con relè eccitato
- Doppio campo di regolazione della sensibilità di intervento
- Ingresso per linea bilanciata a 2200 Ohm
- Dimensioni: 80 x40 mm
- Fornita con supporti adesivi per un rapido fissaggio



Codici ordinazione

Codice	Descrizione	Pz./conf.	Peso confezione	Applicabilità
448-CSA	Scheda di analisi per sensori inerziali	2	0,12 Kg	Serie 444, 446, 1447, 2152, 1107

Contatto magnetico per avvolgibili • 455

- Dimensioni ridotte
- Adatto per infissi di qualsiasi materiale
- Connessione a filo
- Con loop filo antimanomissione



Contatto magnetico a spessore ridotto.

Adatto per il montaggio su infissi di qualsiasi materiale: alluminio, legno, PVC, ferro, ecc. Il ridotto spessore del corpo magnete lo rende particolarmente indicato per il fissaggio su serramenti avvolgibili (tapparelle, saracinesche).

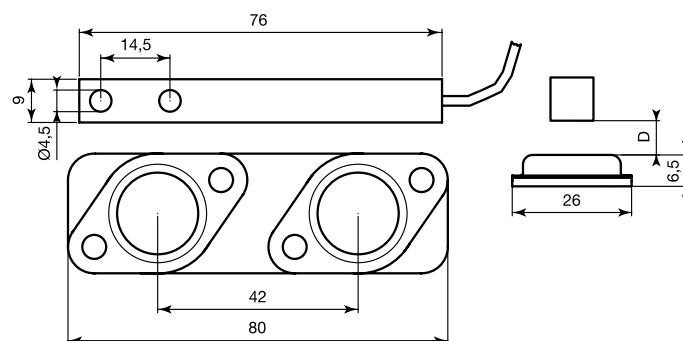
Specifiche generali

Materiale contenitore reed	Ottone nichelato
Materiale contenitore magnete	Ottone e ferro nichelato
Funzionamento	Contatto reed uscita NC con magnete vicino
Tipo di connessione	A filo (2 per contatto + 2 per tamper)
Temp. di funzionamento	-25°C ÷ +70°C
Grado di protezione	IP 65
Imballo	2 pz. / confezione



La parte reed contiene una ampolla reed incapsulata ermeticamente con resina poliuretanicamente insieme ad un loop di tamper per ridurre le possibilità di effrazione.

La connessione è a 4 fili (2 fili contatto NC con magnete vicino e 2 fili per tamper). Si fissa al serramento con viti.



Codici ordinazione

Codice	D max (no ferro)	D max (su ferro)	Tipo di contatto	Tensione max	Corrente max	Potenza max	N° fili	Lunghezza cavo	Approvazioni	Grado di sicurezza	Classe ambientale	Peso confezione
455-CSA	30 mm	20 mm	NC*	200 Vcc	1 A	10 W	4	1,2 m	IMQ Liv. I**	2	4	0,20 Kg

Il "Grado di Sicurezza" e la "Classe Ambientale" sono due nuove classificazioni introdotte dalla norma EN50131, per maggiori informazioni consultare pag.66

D max: distanza di installazione massima

* Con magnete vicino

** Omologato IMQ per utilizzo esterno

I dati di tensione massima indicati sono relativi alle ampolle reed interne ai contatti, il prodotto deve comunque essere utilizzato entro i limiti di bassissima tensione (tensione max 74 Vcc - 49 Vca)

Contatto ad asta per avvolgibili • 470

- Montaggio nel cassone
- Con contatto reed
- Insensibile ad umidità e polvere
- Connessione a filo

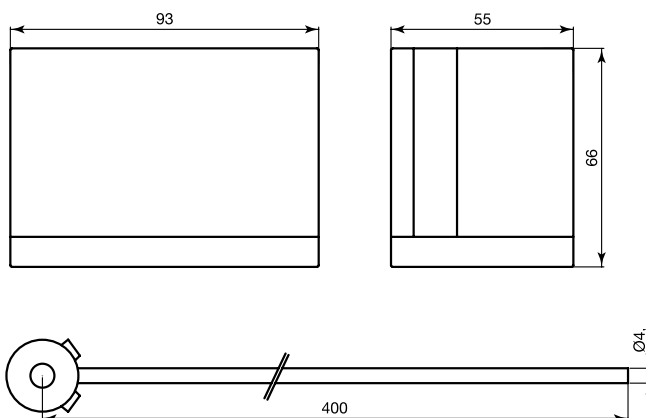
Contatto ad asta che rileva il sollevamento di avvolgibili (tapparelle, saracinesche).
Si monta all'interno del cassone appoggiando l'asta al rullo dell'avvolgibile. Quando l'avvolgibile viene sollevato, lo spessore del rullo aumenta facendo ruotare l'asta attorno ad una camma che aziona un pulsante a reed causando



l'attivazione dell'allarme.
Grazie al pulsante a reed il sistema offre la massima affidabilità anche in ambienti umidi e polverosi.
L'economia dell'installazione è garantita dal fatto che non è necessaria alcuna scheda di analisi del contatto.
Collegamento a 2 fili (contatto NC con avvolgibile abbassato).

Specifiche generali

Materiale contenitore	Termoplastico colore nero
Materiale asta	Alluminio
Funzionamento	Contatto reed uscita NC con avvolgibile abbassato
Tipo di connessione	A filo (2 per contatto)
Temp. di funzionamento	-25°C ÷ +55°C
Grado di protezione	(per interni)
Imballo	5 pz. / confezione



Codici ordinazione

Codice	Tipo di contatto	Tensione max	Corrente max	Potenza max	N° fili	Lunghezza cavo	Lunghezza asta	Peso confezione
470-CSA	NC*	200 Vcc	1 A	10 W	2	0,2 m	0,4 m	1,2 Kg

* Con avvolgibile abbassato

I dati di tensione massima indicati sono relativi alle ampole reed interne ai contatti, il prodotto deve comunque essere utilizzato entro i limiti di bassissima tensione (tensione max 74 Vcc - 49 Vca)

Accessori (vedi pagina 45)

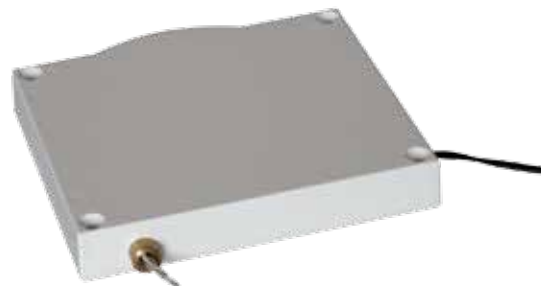
A470 | Asta in acciaio brunito per 470

Contatto a fune per avvolgibili • 471

- **Montaggio nel cassone**
- **Rileva tutti i tipi di spostamento dell'avvolgibile**
- **Connessione a filo**
- **Necessita di scheda di analisi cod. 471-A**

Contatto a fune per la protezione di tapparelle e saracinesche contro il tentativo di strappo, taglio e sollevamento. Installato all'interno del cassone, risulta completamente invisibile.

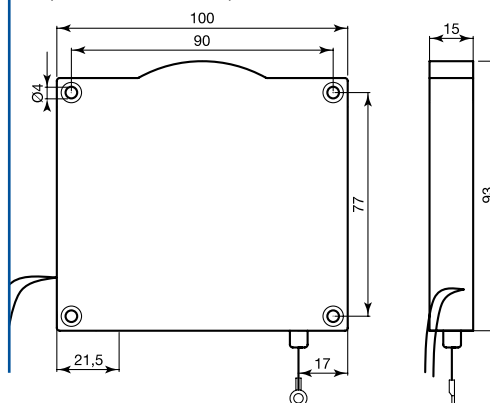
La fune, agganciata all'avvolgibile, trasmette il movimento ad una camma interna che aziona un microinterruttore NC. E' necessario interfacciare il contatto ad una scheda di analisi cod. 471-A, con uscita a relè, con cui è possibile programmare il numero di impulsi per l'entrata in allarme evitando falsi allarmi



dovuti, ad esempio, allo scivolamento lento della tapparella. E' possibile collegare più sensori ad una stessa scheda di analisi. Il contatto deve essere installato in prossimità del bordo tapparella del cassone.

Per agevolare l'installazione è disponibile, a richiesta, la slitta di prolunga cod. 474-CSA.

Il contatto si fissa con viti o con adesivo al cassone (non in dotazione).



Specifiche generali

Materiale contenitore	Termoplastico colore bianco
Funzionamento	Contatto a microinterruttore uscita NC
Tipo di connessione	A filo
Temp. di funzionamento	-25°C ÷ +70°C
Grado di protezione	IP 40
Imballo	2 pz. / confezione

Codici ordinazione

Codice	Tipo di contatto	Tensione max	Corrente max	Potenza max	N° fili	Lunghezza cavo	Lunghezza fune	Peso confezione
471-CSA	NC*	75 Vcc	3 A	100 W	2	0,2 m	3,1 m	0,26 Kg

* Con avvolgibile fermo

Accessori (vedi pagina 45)

471-A	Scheda di analisi per contatti a fune
474-CSA	Slitta di prolunga per contatti a fune

Contatto magnetico a fune per avvolgibili • Serie 473

- **Montaggio nel cassone**
- **Rileva il sollevamento delle tapparelle**
- **Scheda di analisi incorporata**
- **Massima affidabilità grazie ai contatti reed**
- **Connessione a filo**
- **Versione per trasmettitori radio**

Contatto magnetico a fune per la protezione di tapparelle e saracinesche contro il tentativo di strappo, taglio e sollevamento. Installato all'interno del cassone, risulta completamente invisibile. La fune viene agganciata all'avvolgibile e ne trasmette il movimento ad una camma magnetica interna che aziona delle ampole reed. Il segnale derivante dalle ampole reed viene processato da una scheda di analisi incorporata. Sono disponibili due modelli a seconda dell'applicazione



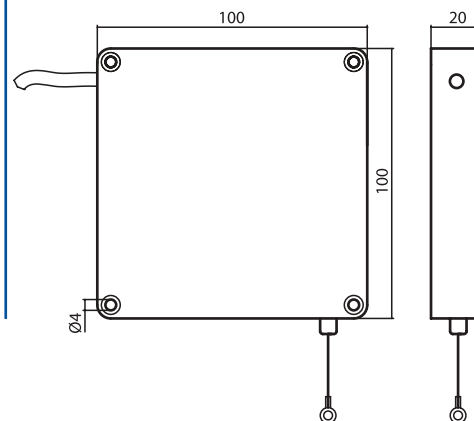
richiesta, il mod. 473-N dispone di uscita relè in scambio mentre il mod. 473-CN di uscita open-collector per l'abbinamento a trasmettitori radio.

Il contatto deve essere installato in prossimità del bordo tapparella del cassone.

Per agevolare l'installazione è disponibile, a richiesta, la slitta di prolunga cod. 474-CSA. Il contatto si fissa con viti o con adesivo al cassone (non in dotazione).

Specifiche generali

Materiale contenitore	Termoplastico bianco
Tipo di connessione	A filo (6 fili colorati per 473-N, 4 fili colorati per 473-CN)
Temp. di funzionamento	-25°C ÷ +70°C
Grado di protezione	IP32
Imballo	1 pz. / confezione



Codici ordinazione

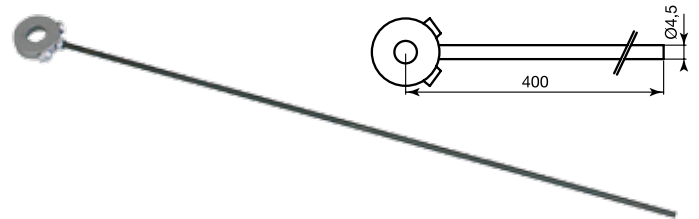
Codice	Uscita	Tensione nominale	Corrente a riposo	Corrente in allarme	Tempo di attivazione uscita	Lunghezza cavo	Peso confezione
473-N	Relè NC/NA	10,5 - 13,8 Vcc	3mA min 30mA max	14mA min 20mA max	2,0s	0,3m	0,85 Kg
473-CN	CMOS (open collector)	2,5 - 5,5 Vcc	1 µA @3,6V	100 µA @3,6V	2,5s	1,5m	0,90 Kg

Accessori (vedi pagina 45)

474-CSA | Slitta di prolunga per contatti a fune

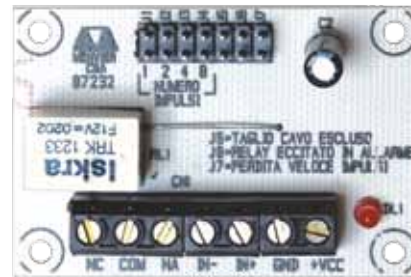
A470

- Asta di ricambio per contatto 470
- Materiale: acciaio brunito
- Lunghezza 40 cm



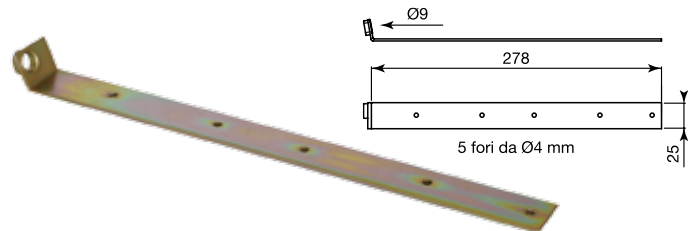
471-A

- Scheda di analisi per rilevare gli impulsi del contatto a fune 471-CSA
- Genera un allarme superiore a 0,5 s in presenza di un numero di impulsi pari o maggiore al valore impostato (da 1 a 15) o se viene interrotto il collegamento con il sensore a fune
- LED per segnalazione impulsi / allarme
- Uscita con relè in scambio max 1 A, 75 Vcc
- Alimentazione 12 Vcc±20%; consumo 3,3 mA con relè a riposo, 20 mA con relè eccitato
- Si consiglia di collegare non più di 5 sensori per facilitare la ricerca in caso di allarme
- Dimensioni 55x37x20 mm
- Supporti adesivi per il fissaggio forniti a corredo



474-CSA

- Slitta di prolunga per contatti a fune
- Facilita l'installazione in quanto permette di fissare il contatto a fune in posizione più arretrata nel cassone
- In acciaio zincato

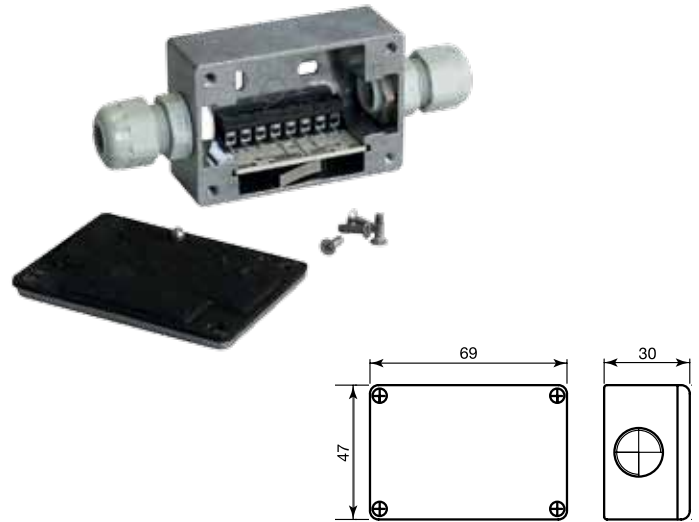


Codici ordinazione

Codice	Descrizione	Pz./conf.	Peso confezione	Applicabilità
A470	Asta in acciaio brunito per 470-CSA	1	0,07 Kg	470-CSA
471-A	Scheda di analisi per contatti a fune	1	0,03 Kg	471-CSA
474-CSA	Slitta di prolunga per contatti a fune	1	0,12 Kg	Serie 471, 473

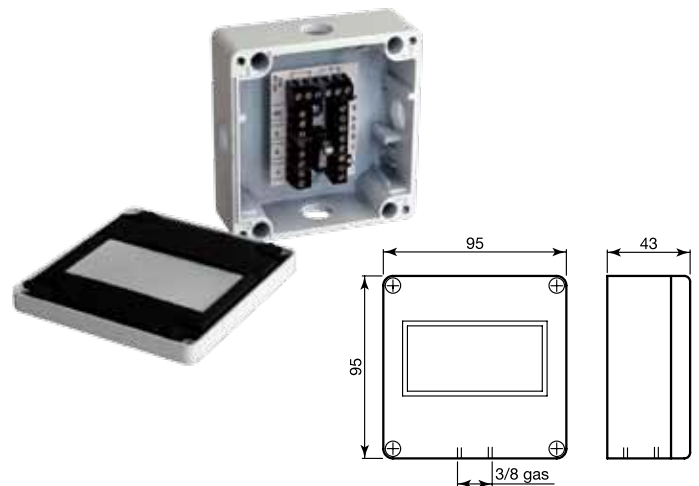
1463-CSA/1463-FR

- Scatola di giunzione a 6 poli autoprotetta per il collegamento dei sensori alla linea
- Materiale contenitore: alluminio
- Protezione a microinterruttore contro l'apertura
- Connessioni a morsetti sez. max 2,5 mmq: 6 poli + 2 poli per protezione apertura
- Ingresso per tubo/guaina diam.16 mm oppure per pressacavo PG9- 3/8 gas - uscita per tubo / guaina diam. 10 mm
- Grado di protezione IP 54
- Temperatura di funzionamento: $-25^{\circ}\text{C} \div +70^{\circ}\text{C}$
- Cod. 1463-FR approvato NFA2P TYPE 3, IP 43
- Dotazione standard: 2 pressacavi PG9 per 1463-CSA; 1 pressacavo PG9 +1 dado 3/8 gas per 1463-FR



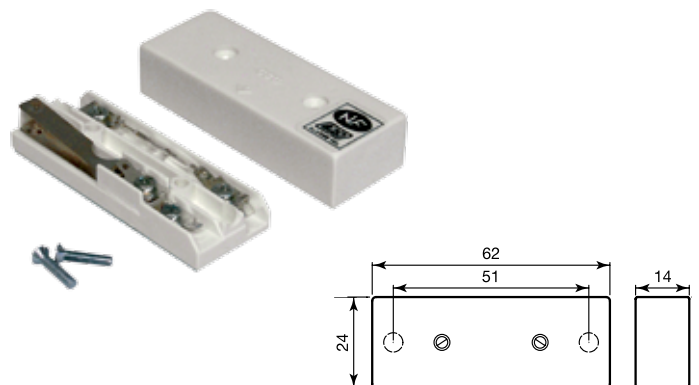
1465-CSA

- Scatola di derivazione a 20 poli autoprotetta per il collegamento fra più linee e/o sensori
- Materiale contenitore: alluminio verniciatura epossidica bianca
- Protezione a microinterruttore contro l'apertura
- Connessioni a morsetti sez. max 2,5 mmq: 6 poli singoli, 4 doppi, 2 tripli, 2 poli per tamper
- 4 ingressi filettati 3/8 gas
- Grado di protezione IP 54
- Temperatura di funzionamento: $-25^{\circ}\text{C} \div +70^{\circ}\text{C}$
- Dotazione standard: 2 tappi filettati 3/8 gas, legenda cavi, dima foratura



1467-FR

- Scatola di giunzione a 3 poli autoprotetta per il collegamento dei sensori alla linea
- Materiale contenitore: termoplastico colore bianco
- Protezione contro l'apertura e lo strappo dal muro
- Connessioni a viti serrafilo: 3 poli singoli (con possibilità di saldare i terminali) + 2 poli per protezione
- Grado di protezione IP 43
- Temperatura di funzionamento: $-25^{\circ}\text{C} \div +70^{\circ}\text{C}$
- Omologazione NF 2AP TYPE 3



Codici ordinazione

Codice	Descrizione	Pz./conf.	Peso confezione
1463-CSA	Scatola di giunzione a 6 poli autoprotetta	1	0,17 Kg
1463-FR	Scatola di giunzione a 6 poli autoprotetta approv. NF	1	0,17 Kg
1465-CSA	Scatola di derivazione a 20 poli autoprotetta	1	0,45 Kg
1467-FR	Scatola di giunzione a 3 poli autoprotetta approv. NF	1	0,02 Kg

Pulsante antirapina a reed • Serie 457

- Installazione ad incasso
- Contatto reed silenzioso
- Per molteplici funzioni

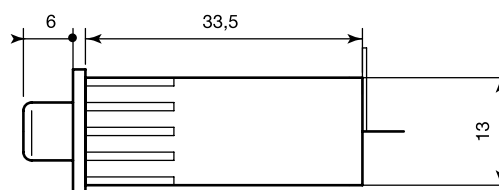
Pulsante antirapina a reed, premendo il pulsante un magnete si avvicina silenziosamente all'ampolla reed chiudendo il contatto. Può essere utilizzato anche come contatto reed

Specifiche generali

Materiale contenitore:	Termoplastico nero
Tipo di connessione:	Terminali a saldare (457-CSA), a filo (457-25-CM)
Temp. di funzionamento	-25°C÷+70°C
Grado di protezione	IP40
Imballo	25 pz. / confezione



ad azionamento meccanico in molteplici applicazioni o apparecchiature. Installazione ad incasso con foro da 13mm. Versione con terminali da saldare e con cavo da 25cm.



Codici ordinazione

Codice	Tipo di contatto	Tensione max	Corrente max	Potenza max	Connessione	Peso confezione
457-CSA	NA	75 Vcc	1A	10W	Terminali da saldare	0,25 Kg
457-25-CM	NA	75 Vcc	1A	10W	Filo 25 cm	0,35 Kg

Pulsante antipanico • 476

- Protezione a microinterruttore contro l'apertura
- Sportello di protezione piombabile



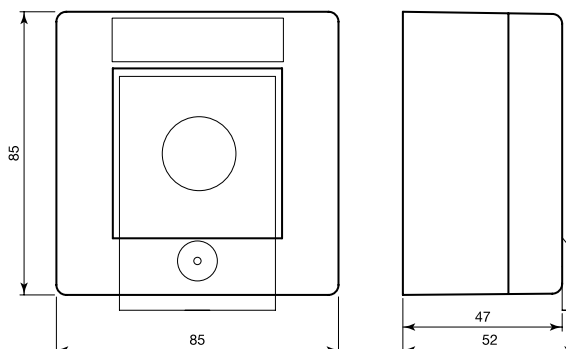
Pulsante antipanico per la segnalazione di allarme. La pressione del tasto provoca la rottura della membrana in carta che aziona un microinterruttore in scambio. Protetto contro l'apertura con microinterruttore interno

Specifiche generali

Materiale contenitore	Termoplastico colori come da tabella
Materiale sportello	Termoplastico trasparente
Tipo di connessione	Viti serrafilo (3 per contatto protezione apertura, 3 per contatto pulsante)
Temp. di funzionamento	+5°C÷+40°C
Grado di protezione	IP 32
Dotazione standard	N. 4 membrane di carta
Imballo	1 pz. / confezione



in scambio. Dotato di sportello di protezione trasparente piombabile. L'elevata sicurezza di questo pulsante è certificata dal raggiungimento del livello III IMQ e Classe C Vds.



Codici ordinazione

Codice	Contatti	Tensione max contatti	Corrente max contatti	Colore	Protezione apertura	Approvazioni	Peso confezione
476-CSA	1 in scambio	75 Vcc	3 A	bianco	si	IMQ Liv. III Vds n. G192028	0,18 Kg

Tappeto sensibile al calpestio • 482 / 483

- Rileva il calpestio
- Pressione minima di funzionamento 1,5 Kg
- Solo 3,5 mm di spessore

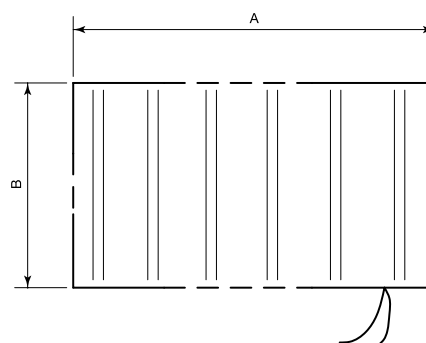
Tappeto sensibile al calpestio che, grazie al ridottissimo spessore, è inseribile sotto tappeti, passatoie, moquette, ecc. E' realizzato con un collegamento di listelli in acciaio temperato e stagnato separati tra loro da un sottile strato di isolante.



Quando il tappeto rileva una pressione localizzata maggiore di 1,5 Kg chiude il contatto in uscita. Connessioni a filo. Il codice 482-CSA è fornito in rotoli di 5 m di lunghezza e può essere tagliato alla lunghezza necessaria.

Specifiche generali

Materiale tappeto	PVC colori come da tabella
Materiale elementi di contatto	Acciaio temperato e stagnato
Funzionamento	Contatto NA
Tipo di connessione	A filo
Temp. di funzionamento	-15°C+ +55°C
Grado di protezione	(per interni)
Imballo	1 pz. / confezione



Codici ordinazione

Codice	Contatti	Tensione max	Corrente max	Lunghezza A	Lunghezza B	Spessore	Connessione	Colore	Peso confezione	Note
482-CSA	NA	75 Vcc	500 mA	5000 mm	740 mm	3,0 mm	terminali a saldare	trasparente	3,43 Kg	
483-CSA	NA	75 Vcc	500 mA	745 mm	425 mm	3,5 mm	2 fili da 0,7 m	nero	0,56 Kg	PVC rinforzato



Pulsante antirapina • Serie 484

- **Funzionamento silenzioso**
- **Protetto contro l'apertura**
- **Versione con memoria a LED**



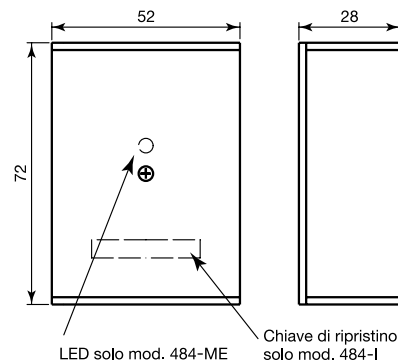
Pulsante a reed progettato per segnalare, con la massima silenziosità, una rapina in corso. Premendo il pulsante un magnete si avvicina all'ampolla reed interna aprendo il contatto e attivando l'allarme. Autoprotezione contro l'apertura con reed interno. I reed interni sono predisposti per funzionamento NC. Installazione semplificata grazie al biadesivo in dotazione. Il pulsante è omologato IMQ Livello III e PPTT.

Specifiche generali

Materiale coperchio	Alluminio anodizzato
Materiale contenitore	Termoplastico colore bianco
Funzionamento	Contatto reed NC
Tipo di connessione	A morsetti
Temp. di funzionamento	+5°C÷+40°C
Grado di protezione	IP 32
Dotazione standard	Biadesivo di fissaggio. Chiave di reset per 484-I
Imballo	1 pz. / confezione



Codice 484-I: è dotato di autoritenuta del pulsante, per effettuare il reset è necessario utilizzare l'apposita chiave in dotazione. Connessione con 4 morsetti: 2 per contatto e 2 per tamper. Codice 484-ME: memoria a LED con reset da centrale (togliendo alimentazione), ritorno a molla del pulsante. Connessione a 6 morsetti: 2 per contatto, 2 per tamper, 2 per alimentazione 12 Vcc.



Codici ordinazione

Codice	Tipo di contatto	Tensione max	Corrente max	Potenza max	Alimentazione	Memoria a LED	Connessioni	Approvazioni	Peso confezione	Note
484-I	NC	75 Vcc	1 A	10 W	-	no	4 morsetti	PPTT - IMQ Liv. III	0,07 Kg	reset a chiave
484-ME	NC	75 Vcc	1 A	10 W	12 Vcc - 10 mA	si	6 morsetti	PPTT - IMQ Liv. III	0,07 Kg	reset da centrale



Pedana antirapina • Serie 485

- Si aziona sollevando la punta del piede
- Funzionamento silenzioso
- Protezione contro l'apertura
- Versione con memoria a LED

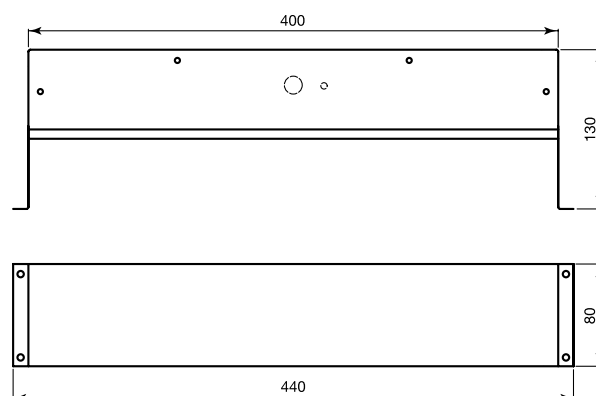
Pedana che si aziona silenziosamente con un leggero movimento verso l'alto del piede. Il contatto reed interno viene fornito con funzionamento NC. Il contenitore in acciaio, dall'elevata resistenza meccanica, è autoprotetto contro l'apertura. Codice 485-I: è dotato di autoritenuta, per effettuare il reset è



necessario utilizzare l'apposita chiave in dotazione (le chiavi sono diverse da prodotto a prodotto). Connessione con 4 morsetti: 2 per contatto e 2 per tamper. Codice 485-ME: memoria a LED con reset da centrale (togliendo alimentazione). Connessione a 6 morsetti: 2 per contatto, 2 per tamper, 2 per alimentazione 12 Vcc.

Specifiche generali

Materiale contenitore	Lamiera di acciaio verniciatura epossidica grigia
Materiale frontale	Lamiera di acciaio verniciatura epossidica bianca
Funzionamento	Contatto reed NC
Tipo di connessione	A morsetti
Temp. di funzionamento	-15°C÷+55°C
Grado di protezione	IP 40
Dotazione standard	Set di 2 chiavi di reset (escluso 485 ME)
Imballo	1 pz. / confezione



Codici ordinazione

Codice	Tipo di contatto	Tensione max	Corrente max	Potenza max	Alimentazione	Memoria a LED	Connessioni	Peso confezione	Note
485-I	NC	75 Vcc	1 A	10 W	-	no	4 morsetti	1,92 Kg	reset a chiave
485-ME	NC	75 Vcc	1 A	10 W	12 Vcc - 10 mA	si	6 morsetti	1,75 Kg	reset da centrale

Accessori (vedi pagina 15)

CSA06632 | Ricambio serratura per 485-I



Rivelatore multifunzione • FIRECAT

- Rivelatore ottico, ottico-termico, termovelocimetrico
- Uscità relè
- Doppio indicatore a LED
- Base bloccabile contro la rimozione

Rivelatore convenzionale multifunzione che può operare sia come un rivelatore ottico, ottico/termico, termovelocimetrico o termico fisso a 77° con regolazione tramite dip-switch. E' adatto per connessioni dirette con la maggior parte delle centrali convenzionali di terze parti. Il rivelatore e' equipaggiato con una base a relè 12V e può essere configurato per memorizzare la condizione di allarme o per ripristinarsi

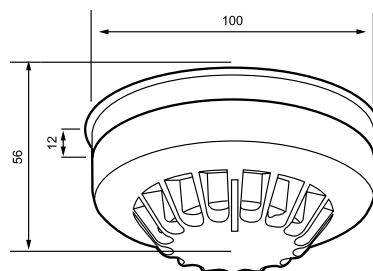


automaticamente.

Il rivelatore è provvisto di un doppio indicatore LED:
 LED rosso a luce fissa indica la condizione di allarme/guasto
 LED rosso lampeggiante indica la condizione normale
 LED giallo lampeggiante indica una rivelazione di fumo, un guasto nella camera di analisi o il raggiungimento della capacità massima di compensazione alla contaminazione.

Specifiche generali

Materiale contenitore	Termoplastico bianco
Tipo di connessione	NC (aperto in allarme)
Temp. di funzionamento	-10°C ÷ +45°C
Grado di protezione	IP 40
Imballo	1 pz. / confezione



Codici ordinazione

Codice	Tipo di contatto	Tensione nominale	Corrente nominale	Potenza relè	Peso confezione
400001FULL-0001	NC (aperto in allarme)	10-16 Vcc	0.5mA a riposo 14mA in allarme	1A, 30V max	0,08 Kg

Rivelatore antiallagamento e umidità • Serie 1450

- Dimensioni ridotte
- Rileva presenza d'acqua e umidità
- Connessione a morsetti
- 1450 con uscita relè

Sensore che rileva la presenza di acqua mediante 4 piedini dorati di sostegno. Viene generalmente utilizzato per la protezione contro l'allagamento di centri di calcolo, locali caldaia, uffici, laboratori, ecc. Non è utilizzabile con liquidi infiammabili.

Modello 1450-CSA:

Alimentabile a 12 o a 24 Vcc, è dotato di uscita a relè



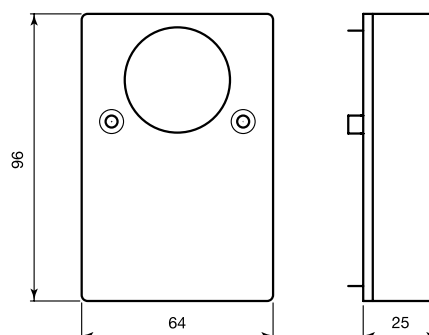
in scambio per il comando di combinatori telefonici, sirene di allarme, ecc; è collegabile, inoltre, a più sonde esterne 1450-S-CSA (fino ad una massimo di 10).

Per maggiore protezione è dotato anche di rivelatore di umidità a sensibilità regolabile con trimmer interno.

Disponibile modello con alimentazione a 24 Vca.

Specifiche generali

Materiale contenitore	Termoplastico colori come da tabella
Funzionamento	Rilevazione resistenza tra i piedini e tra serpentine interne.
Tipo di connessione	A morsetti (2per sonde esterne, 2 per alimentazione, 3 per uscite relè)
Temp. di funzionamento	+5°C ÷ +50°C
Grado di protezione	IP 40
Imballo	2 pz. / confezione



Codici ordinazione

Codice	Tensione aliment.	Consumo max	Potenza relè	Colore	Peso confezione	Note
1450-CSA	12/24 Vcc	30 mA	Relè in scambio max 1 A, 30 Vcc	bianco	0,16 Kg	collegabile a sonde esterne cod. 1450-S-CSA
1450-24-VCA	24 Vca	30 mA	Relè in scambio max 1 A, 30 Vcc	bianco	0,16 Kg	collegabile a sonde esterne cod. 1450-S-CSA
1450-S-CSA					0,14 Kg	Sonda esterna per 1450

Rivelatore antiallagamento IP 65 • Serie 2450 N

- Elevata resistenza meccanica
- Bassi consumi
- Sistema anticorrosione
- Conessioni a filo o a morsetti
- Con LED segnalazione allarme
- Uscita a relè

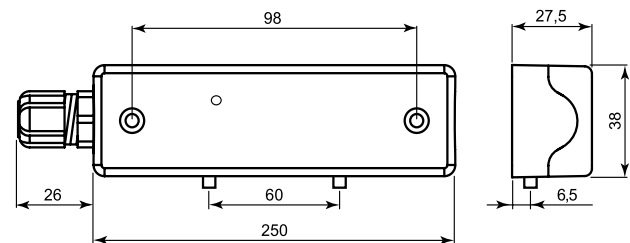
Sensore che rileva la presenza di acqua su pavimento mediante 2 piedini dorati. Viene generalmente utilizzato per la protezione contro l'allagamento di centri di calcolo, locali caldaia, uffici, laboratori, ecc. Il sensore, in contenitore di alluminio con verniciatura epossidica bianca, è dotato di supporto in acciaio che permette di rilevare il liquido ad una altezza variabile tra 0 e 11 mm secondo necessità. In caso di allarme il relè cambia stato e si accende il LED di segnalazione incorporato. Funzioni di test remoto e inibizione remota.



Il circuito del sensore è oscillante per prevenire problemi di elettrolisi e corrosione. Conessioni a 7 terminali a filo per il codice 2450-N e a morsetto per il codice 2450-NM: 2 terminali per alimentazione, 3 terminali per uscita relè in scambio, 1 terminale per test remoto, 1 terminale per inibizione. Il codice 2450-N offre un grado di protezione IP 67 grazie all'incapsulamento totale in resina epossidica. Regolazione con trimmer della soglia di allarme per il codice 2450-NM. Non utilizzabile con liquidi infiammabili.

Specifiche generali

Materiale contenitore	Alluminio pressofuso verniciatura epossidica bianca
Funzionamento	Rilevazione resistenza tra i piedini. Uscita a relè in scambio
Tipo di connessione	A filo o morsetti
Temp. di funzionamento	-15°C ÷ +70°C
Dotazione standard	Staffa di fissaggio. Pressatubo M16
Grado di protezione	Vedere tabella
Imballo	1 pz. / confezione



Codici ordinazione

Codice	Tensione aliment.	Consumo a riposo	Consumo in allarme	uscite	N° fili	Lunghezza cavo	Grado di protezione	Peso confezione	Note
2450-N	12/24 Vcc	10 mA @ 12 Vcc 13 mA @ 24 Vcc	25 mA @ 12 Vcc 32 mA @ 24 Vcc	Relè in scambio max 1 A, 30 Vcc	7	4,0 m	IP 67	0,79 Kg	
2450-NM	12/24 Vcc	10 mA @ 12 Vcc 13 mA @ 24 Vcc	25 mA @ 12 Vcc 32 mA @ 24 Vcc	Relè in scambio max 1 A, 30 Vcc	7 morsetti	-	IP 65	0,50 Kg	sensibilità regolabile

Sirena con lampeggiatore • ASSERTA MINI

- Protezione tamper contro l'apertura
- Elevata potenza sonora
- Lampeggiatore xeno
- 32 toni selezionabili*
- Allarme a doppio tono
- Elevato grado di protezione IP 66

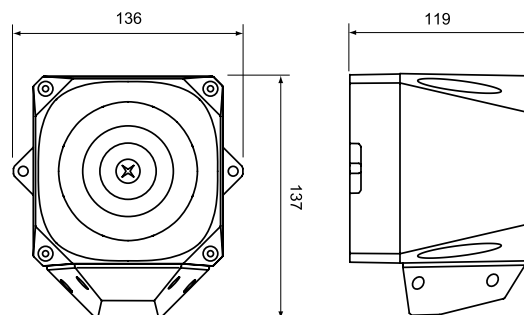
Sirena elettronica con lampeggiatore xeno con elevata potenza sonora. Indicata per l'installazione in ambienti esterni grazie all'elevato grado di protezione IP66.

Specifiche generali

Materiale contenitore	Termoplastico colore bianco
Materiale calotta	Termoplastico colore ambra
Tipo di connessione	A morsetti
Temp. di funzionamento	-25°C ÷ +70°C
Grado di protezione	IP 66
Imballo	1 pz. / confezione



Possibilità di inserire scheda tamper contro l'apertura (disponibile come accessorio). Ampio range di alimentazione da 9 a 60 Vcc. Controllo volume.



Codici ordinazione

Codice	Tensione nominale	Corrente nominale	Potenza sonora	Frequenza di lampeggio	Peso confezione
7092270FUL-0147	9-60 Vcc	118-224 mA	113db**	1 Hz	0.43 Kg

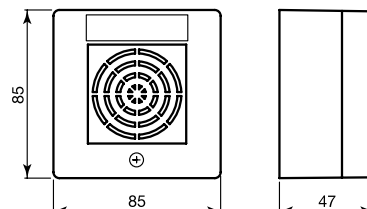
* Per l'elenco dei toni selezionabili fare riferimento al catalogo Componenti Sistemi Antincendio
 ** con tono n.6

Accessori

7092263FUL-0129 | Scheda tamper per sirena Asserta mini

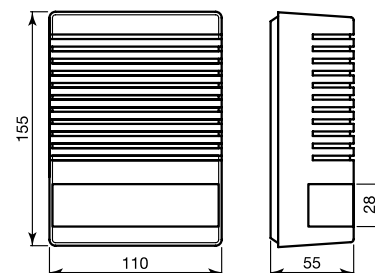
2460-B

- Avvisatore acustico per ambienti interni
- Compatto e dal basso consumo
- Materiale contenitore: termoplastico colore bianco
- Alimentazione da 3 a 24 Vcc - consumo 15 mA@12 Vcc, 27 mA @ 24 Vcc
- Suono pulsante 3200 Hz 0,25s ON/0,25s OFF; 98 dB @ 12 Vcc – 105 dB @ 24 Vcc a 1 m
- Conessioni a filo
- Temperatura di funzionamento: -20°C ÷ +60°C



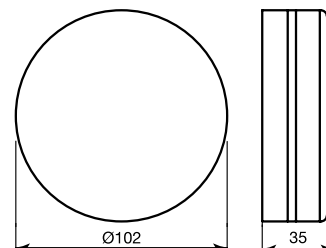
3465-12-BIANCA

- Sirena piezoelettrica bitonale con lampeggiatore per interni
- Elevata potenza acustica
- Materiale contenitore: termoplastico colore bianco
- Materiale calotta: termoplastico trasparente
- Suono bitonale 2800-3100 Hz 0,5s/0,5s; 110 dB a 1 m
- Lampeggiatore Xenon: 60 flash/min
- Protezione a microinterruttore contro l'apertura
- Conessioni a morsetti - Temp. funzionamento: -20°C ÷ +60°C
- Alimentazione 12 Vcc – consumo 290 mA



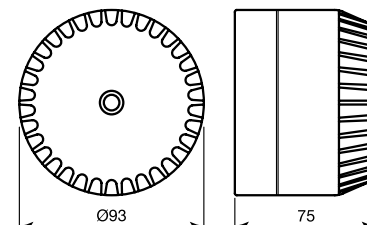
587011FULL-0110X

- Sirena elettronica da soffitto SQUASHNI Micro - IP 42 per interni
- 4 toni selezionabili (per informazioni vedere catalogo Componenti Sistemi Antincendio) con secondo tono preallarme
- Materiale contenitore: ABS colore bianco
- Alimentazione da 9 a 30 Vcc – consumo 15 mA @ 24 Vcc
- 97 dB a 1m
- Conessioni a morsetti - Temp. funzionamento: -25°C ÷ +70°C



531044FULL-1003

- Lampeggiatore Xenon con tamper - IP 54 per interni ed esterni
- Materiale contenitore: ABS colore bianco
- Materiale calotta: policarbonato colore ambra
- Protezione contro l'apertura con microinterruttore
- Lampeggiatore Xenon: 10 cd, 60 flash/min
- Alimentazione da 9 a 60 Vcc – consumo 88 mA @ 24 Vcc
- Conessioni a morsetti (6) - Temp. funzionamento: -20°C ÷ +70°C

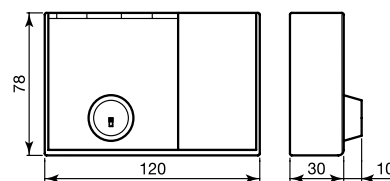


Codici ordinazione

Codice	Descrizione	Pz./conf.	Peso confezione
2460-B	Avvisatore acustico	1	0,14 Kg
3465-12-BIANCA	Sirena piezoelettrica con lampeggiatore	1	0,32 Kg
587011FULL-0110X	Sirena elettronica da soffitto SQUASHNI Micro	1	0,16 Kg
531044FULL-1003	Lampeggiatore Xenon con tamper	1	0,30 Kg

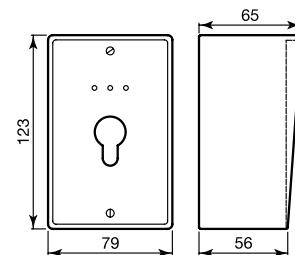
491-T

- Protezione meccanica per inseritori elettrici
- Si installa facilmente a protezione di inseritori elettronici tipo "Magic" Bticino
- Coperchio munito di antimanomissione predisposto per lasciare libero accesso a un eventuale pulsante o altro elemento accoppiato all'inseritore elettrico
- Materiale: acciaio con verniciatura epossidica bianca
- Serratura a chiave
- Contatto reed NC
- Coppia di chiavi fornita in dotazione
- Cod. CSA-06632: ricambio serratura per 491-T



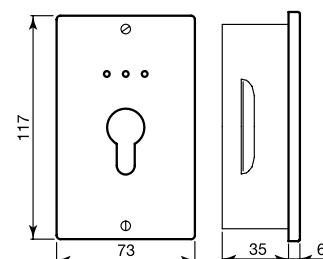
496-CSA

- Inseritore per montaggio a vista senza blocco chiave
- Per serrature tipo YALE o similari
- Materiale contenitore: alluminio pressofuso con verniciatura epossidica bianca; Materiale frontale: alluminio anodizzato
- Zona centrale e rotazione di 90° sia a destra che a sinistra
- 2 contatti in scambio con posizioni stabili trasformabili in instabili
- 3 LED di segnalazione e buzzer alimentazione 12 Vcc, 10 mA per elem.
- Connessioni a morsetti
- Protezioni: estrazione blocco chiave, trapanazione frontale, rimozione della mascherina, strappo dal muro del contenitore



496-I

- Inseritore per montaggio ad incasso senza blocco chiave
- Per serrature tipo YALE o similari
- Materiale scatola: acciaio zincato. Materiale frontale: alluminio anodizzato
- Zona centrale e rotazione di 90° sia a destra che a sinistra
- 2 contatti in scambio con posizioni stabili trasformabili in instabili
- 3 LED di segnalazione e buzzer alimentazione 12 Vcc, 10 mA per elemento
- Connessioni a morsetti
- Protezioni: estrazione blocco chiave, trapanazione frontale, rimozione della mascherina

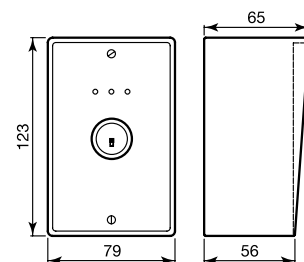


Codici ordinazione

Codice	Descrizione	Pz./conf.	Peso confezione
491-T	Protezione meccanica per inseritori elettrici	1	0,40 Kg
496-CSA	Inseritore per montaggio a vista senza blocco chiave	1	0,63 Kg
496-I	Inseritore per montaggio ad incasso senza blocco chiave	1	0,37 Kg

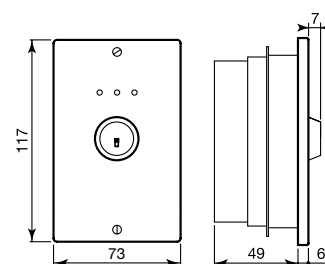
497-5K

- Inseritore per montaggio a vista con chiave tonda
- Materiale contenitore: alluminio pressofuso con verniciatura epossidica bianca. Materiale frontale: alluminio anodizzato
- 2 contatti ON/OFF trasformabili in contatto in scambio
- 3 LED di segnalazione - alim. 12 Vcc, 10 mA per elemento
- Connessioni a morsetti
- Protezioni: rimozione mascherina, strappo dal muro del contenitore, percussioni violente
- Con n. 5 chiavi diverse da prodotto a prodotto
- IP 50
- Cod. CSA07970: ricambio serratura per 497-5K



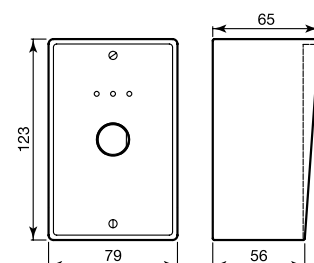
497-I-5K

- Inseritore per montaggio a incasso con chiave tonda
- Materiale scatola: termoplastico. Materiale frontale: alluminio anodizzato
- 2 contatti ON/OFF trasformabili in contatto in scambio
- 3 LED di segnalazione - alimentazione 12 Vcc, 10 mA per elemento
- Connessioni a morsetti
- Protezioni: rimozione della mascherina, percussioni violente
- Con n. 5 chiavi diverse da prodotto a prodotto
- Cod. CSA07970: ricambio serratura per 497-I-5K



497-SBC-19 / 497-SBC-23

- Inseritore per montaggio a vista senza blocco chiave
- Materiale contenitore: alluminio pressofuso con verniciatura epossidica bianca. Materiale frontale: alluminio anodizzato
- 2 contatti ON/OFF trasformabili in contatto in scambio
- 3 LED di segnalazione - alimentazione 12 Vcc, 10 mA per elemento
- Connessioni a morsetti
- Protezioni: rimozione della mascherina, strappo dal muro del contenitore, percussioni violente
- Cod. 497-SBC-19: per blocco chiave tonda diam. 19 mm (tipo ABLOY, MEDECO, MINIKABA, ecc.)
- Cod. 497-SBC-23: per blocco chiave tonda diam. 23 mm (tipo KABA8/20)

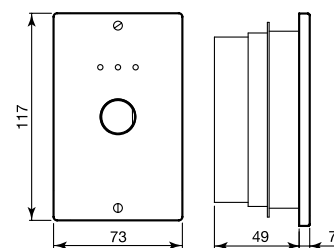


Codici ordinazione

Codice	Descrizione	Pz./conf.	Peso confezione
497-5K	Inseritore a chiave per montaggio a vista	1	0,70 Kg
497-I-5K	Inseritore a chiave per montaggio a incasso	1	0,30 Kg
497-SBC-19	Inseritore per montaggio a vista senza blocco chiave	1	0,61 Kg
497-SBC-23	Inseritore per montaggio a vista senza blocco chiave	1	0,61 Kg

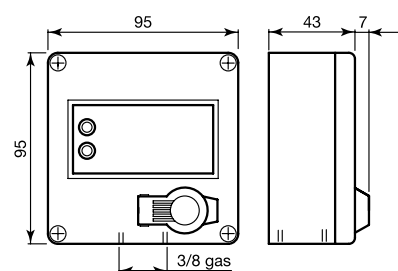
497-I-SBC-19 / 497-I-SBC-23

- Inseritore per montaggio a incasso senza blocco chiave
- Materiale scatola: termoplastico.
Materiale frontale: alluminio anodizzato
- Due contatti ON/OFF trasformabili in contatto in scambio
- 3 LED di segnalazione – alimentazione 12 Vcc, 10 mA per elem.
- Connessioni a morsetti
- Protezioni: rimozione della mascherina, percussioni violente
- Cod. 497-I-SBC-19: per blocco chiave tonda diam. 19 mm (tipo ABLOY, MEDECO, MINIKABA, ecc.)
- Cod. 497-I-SBC-23: per blocco chiave tonda diam. 23 mm (tipo KABA8/20)



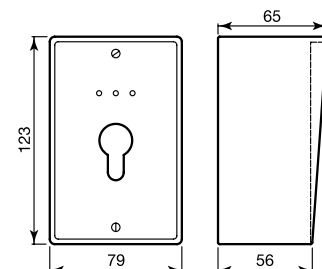
498-CSA / 498-1512

- Inseritore a chiave per montaggio a vista
- Materiale contenitore: alluminio pressofuso con verniciatura epossidica bianca
- Doppio contatto in scambio
- 2 LED di segnalazione – alimentazione 12 Vcc, 10 mA per elem.
- Connessioni con terminali a filo
- Protezioni: rimozione del frontale
- Cod. 498-CSA: con 5 chiavi (diverse da prodotto a prodotto)
- Cod. 498-1512: con 3 chiavi sempre uguali
- IP 65
- Cod. CSA07970: ricambio serratura per 498-CSA
- Cod. CSA07960: ricambio serratura per 498-1512



499-CSA

- Inseritore inox per montaggio a vista senza blocco chiave
- Per serrature tipo YALE o similari
- Materiale contenitore: alluminio pressofuso con verniciatura epossidica bianca. Materiale frontale: acciaio inox
- Zona centrale e rotazione di 90° sia a destra che a sinistra
- 2 contatti in scambio con posizioni stabili trasformabili in instabili
- 3 LED di segnalazione e buzzer
- Alimentazione 12 Vcc, 10 mA per elemento
- Connessioni a morsetti
- Protezioni: estrazione blocco chiave, trapanazione frontale, rimozione della mascherina, strappo dal muro del contenitore



Codici ordinazione

Codice	Descrizione	Pz./conf.	Peso confezione
497-I-SBC-19	Inseritore per montaggio a incasso senza blocco chiave	1	0,25 Kg
497-I-SBC-23	Inseritore per montaggio a incasso senza blocco chiave	1	0,25 Kg
498-CSA	Inseritore a chiave per montaggio a vista	1	0,51 Kg
498-1512	Inseritore a chiave per montaggio a vista con chiavi uguali	1	0,51 Kg
499-CSA	Inseritore inox per montaggio a vista senza blocco chiave	1	0,68 Kg

Alimentatore switching 13,8 Vcc • Serie 81000 S

- Tecnologia switching
- Tensione di uscita 13,8 Vcc
- Dimensioni ridotte
- Alto rendimento
- Versione a vista
- Ricarica batterie al Pb

UNI EN 60950

Alimentatore switching di elevata qualità con tensione d'uscita a 13,8 Vcc e correnti da 1,5 A, 3 A e 5 A.

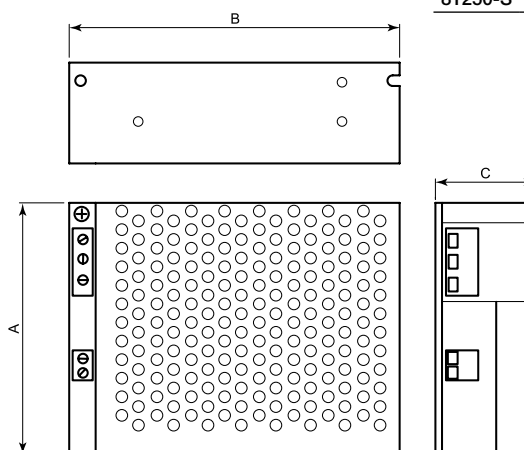
Grazie alla tecnologia switching mantiene dimensioni compatte, alto rendimento e riduce al minimo la dissipazione di calore.

Elevato grado di protezione: sovraccarico, inversioni di polarità e corto circuito. Lo stato della presenza rete è segnalato da un LED di colore verde.



Particolarmente indicato in impianti che necessitano di alimentazione supplementare di dimensione medio piccola. Possono essere installati in controsoffitti o in contenitori adatti ad alloggiare concentratori o schede di giunzione. Uno degli utilizzi più frequenti è quello di alimentare elettromagneti di alta potenza (negli impianti di controllo accessi) o di collegare elettroserrature, che hanno grossi assorbimenti, per sbloccare porte di emergenza, varchi ecc.

	A	B	C
81215-S	98	135	40
81230-S	98	135	40
81250-S	98	165	42



Specifiche generali

Materiale contenitore	Lamiera zincata
Tipo di connessione	Morsetti
Alimentazione	230 Vca -15+10%, 50±60 Hz
Linee	Ingresso rete, uscita batteria, uscita carico
Protezioni elettriche	Fusibile rete, sovraccarico, sovratensioni uscita, corto circuito in uscita
Temp. di funzionamento	+5°C÷+40°C
Classe di isolamento	Classe I
Imballo	1 pz. / confezione

Codici ordinazione

Codice	Potenza nominale	Corrente di uscita	Tensione di uscita	Quantità e tipo di batteria compatibile	Peso confezione	Note
81215-S	20 W	1,5 A	13,8 Vcc	1 x 12V 7A	0,4 Kg	Modello A
81230-S	42 W	3 A	13,8 Vcc	1 x 12V 17A	0,5 Kg	Modello B
81250-S	70 W	5 A	13,8 Vcc	1 x 12V 42A	0,6 Kg	Modello C

Unità di alimentazione switching a 13,8 Vcc in contenitore • Serie 81000 SB

- Tecnologia switching
- Tensione di uscita 13,8 Vcc
- Alto rendimento
- Versione contenitore piccolo e grande
- Ricarica batterie al Pb

UNI EN 60950

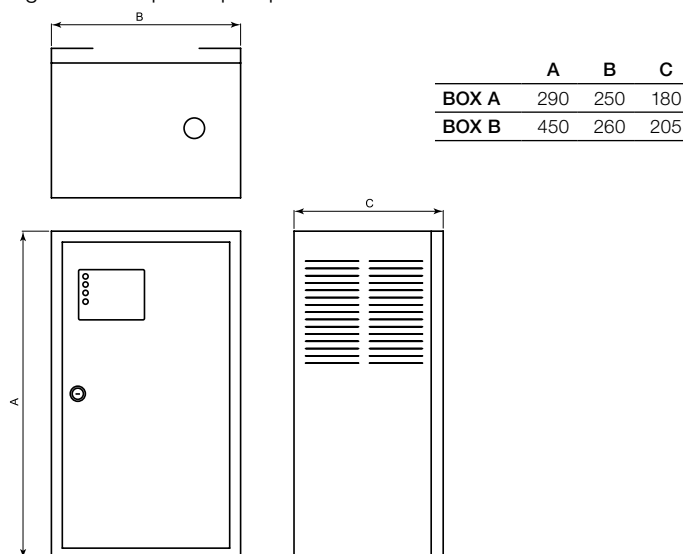
Alimentatore di elevata qualità con tensione d'uscita a 13,8 Vcc in versione switching e correnti 1,5 A, 3 A e 5 A. Grazie alla tecnologia switching, possiede un alto rendimento e riduce al minimo la dissipazione di calore. Elevato grado di protezione: sovraccarico, inversioni di polarità e corto circuito. Lo stato dell'alimentatore all'interno del box è segnalato da 4 LED esterni: presenza rete (verde), funzionalità del carica batteria (verde), batteria scarica (rosso), guasto (rosso), i LED sono ben visibili e comprensibili anche a sportello.

Specifiche generali

Materiale contenitore	Lamiera, verniciatura epossidica
Tipo di connessione	Morsetti
Alimentazione	230 Vca -15+10%, 50÷60 Hz
Linee	Ingresso rete, uscita batteria, uscita carico, uscite open collector per segnalazioni remote, uscita di allarme generale tramite i contatti puliti di un relè. Rilevazione apertura
Protezioni elettriche	Fusibili di rete e batteria, sovraccarico, corto circuito in uscita, inversione batteria Tamper d'apertura porta
Temp. di funzionamento	+5°C÷+40°C
Classe di isolamento	Classe I
Grado di protezione	IP 30
Dotazione standard	Due chiavi per serratura
Imballo	1 pz. / confezione



in impianti di dimensioni medio piccola che necessitano di alimentazione supplementare. Nei grandi impianti, l'uso di tali unità, annulla il problema delle lunghe tratte di cavo di alimentazione, semplificandone l'esecuzione. Le due dimensioni del contenitore rendono questo prodotto adatto in installazioni civili (versione piccola), ed industriali (versione grande). All'interno del contenitore grande è disponibile parecchio spazio per poter alloggiare espansioni, concentratori, giunzioni o qualunque tipo di scheda ausiliaria.



Codici ordinazione

Codice	Potenza nominale	Corrente di uscita	Tensione di uscita	Quantità e tipo di batteria compatibile	Peso confezione	Note
81215-SBP	20 W	1,5 A	13,8 Vcc	1 x 12V 7A	4,0 Kg	Contenitore tipo A (batterie non fornite)
81215-SBG	20 W	1,5 A	13,8 Vcc	1 x 12V 7A	6,2 Kg	Contenitore tipo B (batterie non fornite)
81230-SBG	42 W	3 A	13,8 Vcc	1 x 12V 17A	6,4 Kg	Contenitore tipo B (batterie non fornite)
81250-SBG	70 W	5 A	13,8 Vcc	1 x 12V 42A	6,6 Kg	Contenitore tipo B (batterie non fornite)



Gruppo di alimentazione con sportello aperto.
N.B. Batteria non fornita

Fermo elettromagnetico di potenza da incasso • 1385

- **Forza di tenuta 300 Kg**
- **Completo di controplacca**
- **12-24 Vcc selezionabile**
- **Versioni IP 40**

Fermo elettromagnetico di potenza da incasso per il bloccaggio delle porte di uscita di emergenza, antipanico, di accesso e passaggio in generale. L'elevata forza di tenuta permette di tenere chiuse le porte in condizioni normali. In caso di emergenza il fermo elettromagnetico viene sbloccato permettendo l'apertura della porta. Funzionamento di tipo Fail Safe: la porta rimane sbloccata in assenza di alimentazione,

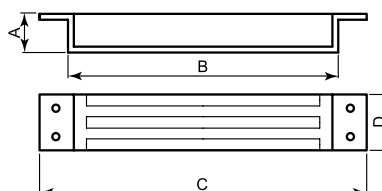


permettendo il deflusso delle persone in sicurezza. Alimentazione 12 o 24 Vcc selezionabile con jumper interno. Grazie alla ampia gamma di staffe accessorie è possibile il montaggio in svariate applicazioni compreso il montaggio su porte in vetro. Questi fermi elettromagnetici possono essere sbloccati da pulsanti di emergenza o da appositi quadri di comando.

Specifiche generali

Materiale corpo	Alluminio anodizzato
Materiale parte magnetica	Acciaio inox
Funzionamento	A rilascio in mancanza della alimentazione
Tipo di connessione	A fili
Temp. di funzionamento	-10°C÷+55°C
Dotazione standard	Controplacca in acciaio zincato, viti e accessori di montaggio
Imballo	1 pz. / confezione

	A	B	C	D
1385-A	26	187	227	38



Codici ordinazione

Codice	Forza di tenuta ±15 %	Tensione nominale	Corrente nominale	Stato porta	Montaggio	Grado di protezione	Peso confezione	Note
1385-A	300 Kg / 2490 N	12-24 Vcc	500 mA @ 12 Vcc 250 mA @ 24 Vcc	si	incasso	IP 40	1,82 Kg	Controplacca ammortizzata

Fermi elettromagnetici di potenza a vista • Serie 1390

- **Montaggio a vista**
- **Forza di tenuta 150 - 300 - 500 Kg**
- **Completo di controplacca ammortizzata**
- **12-24 Vcc selezionabile**
- **Versioni IP 40 e IP 65**

Serie di fermi elettromagnetici di potenza per il bloccaggio delle porte di uscita di emergenza, antipanico, di accesso e passaggio in generale. L'elevata forza di tenuta permette di tenere chiuse le porte in condizioni normali. In caso di emergenza il fermo elettromagnetico viene sbloccato permettendo l'apertura della porta. Funzionamento di tipo Fail Safe: la porta rimane sbloccata in assenza di alimentazione,

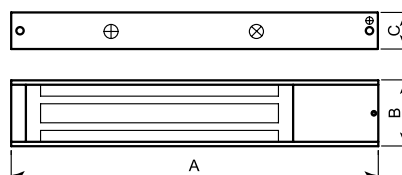


permettendo il deflusso delle persone in sicurezza. Disponibile la versione per esterni. Alimentazione 12 o 24 Vcc selezionabile con jumper interno. Grazie alla ampia gamma di staffe accessorie è possibile il montaggio in svariate applicazioni compreso il montaggio su porte in vetro. Questi fermi elettromagnetici possono essere sbloccati da pulsanti di emergenza o da appositi quadri di comando.

Specifiche generali

Materiale corpo	Alluminio anodizzato
Materiale parte magnetica	Acciaio inox
Funzionamento	A rilascio in mancanza della alimentazione
Tipo di connessione	A morsetti
Temp. di funzionamento	-10°C÷+55°C
Dotazione standard	Controplacca in acciaio zincato, viti e accessori di montaggio
Imballo	1 pz. / confezione

	A	B	C
1384-A	210	39	22
1388-A	250	48	25
1392-A	265	76	40
1395-A	532	76	40

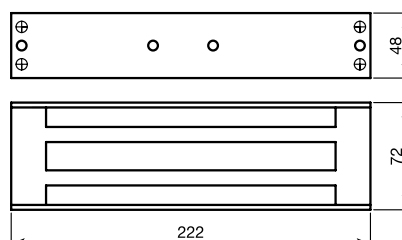


Codici ordinazione

Codice	Forza di tenuta ±15 %	Tensione nominale	Corrente nominale	Stato porta	Montaggio	Grado di protezione	Peso confezione	Note
1384-A	150 Kg / 1470 N	12-24 Vcc	300 mA @ 12 Vcc 150 mA @ 24 Vcc	si	a vista	IP 40	1,80 Kg	Con LED
1388-A	300 Kg / 2490 N	12-24 Vcc	500 mA @ 12 Vcc 250 mA @ 24 Vcc	si	a vista	IP 40	2,02 Kg	Con LED
1392-A	500 Kg / 4900 N	12-24 Vcc	500 mA @ 12 Vcc 250 mA @ 24 Vcc	si	a vista	IP 40	4,26 Kg	Con LED
1395-A	2 x 500 Kg / 9800 N	12-24 Vcc	1 A @ 12 Vcc 500 mA @ 24 Vcc	si	a vista	IP 40	8,60 Kg	N° 2 controplacche in dotazione
1396-A	500 Kg / 4900 N	12-24 Vcc	500 mA @ 12 Vcc 250 mA @ 24 Vcc	no	a vista	IP 65	4,20 Kg	Da esterno in acciaio inox, collegamento a fili

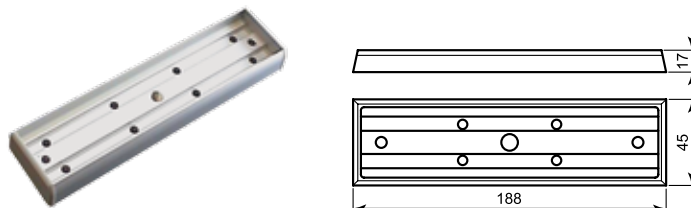


1396-A



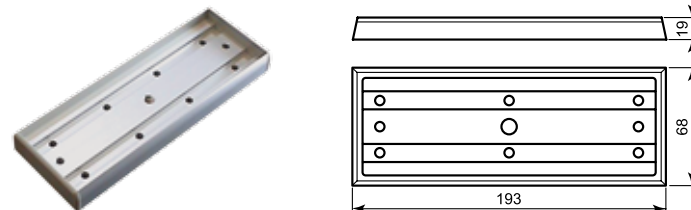
300-K-BASE

- Base per controplacca elettromagnete da 300 Kg
- Per il fissaggio della controplacca su porte
- Materiale: alluminio pressofuso
- Fornito con vite M8 con rondella ammortizzante



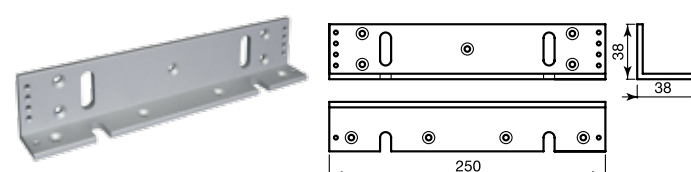
500-K-BASE

- Base per controplacca elettromagnete da 500 Kg
- Per il fissaggio della controplacca su porte
- Materiale: alluminio pressofuso
- Fornito con vite M8 con rondella ammortizzante



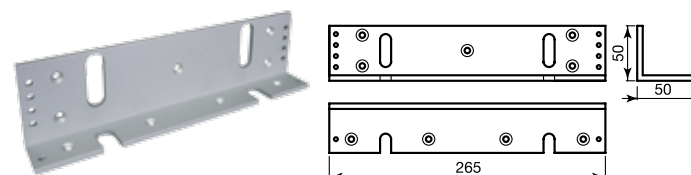
300-K-STL

- Staffa a "L" per il fissaggio di elettromagneti da 300 Kg
- Per il fissaggio su superfici verticali del telaio porta
- Materiale: alluminio anodizzato



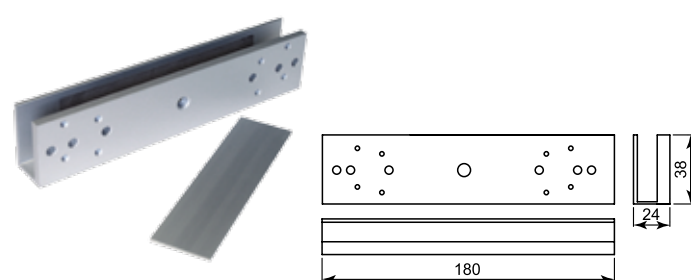
500-K-STL

- Staffa a "L" per il fissaggio di elettromagneti da 500 Kg
- Per il fissaggio su superfici verticali del telaio porta
- Materiale: alluminio anodizzato



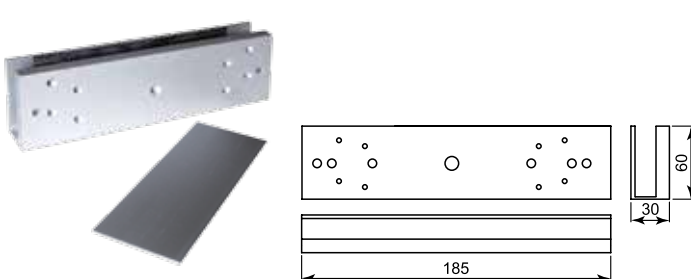
300-K-STU-E

- Staffa a "U" per controplacca da 300 Kg - alluminio anodizzato
- Per fissaggio controplacca su vetro con spessore da 10 a 14 mm
- Richiede l'utilizzo anche della staffa a "L", cod. 300-K-STL, per gli elettromagneti da 300 Kg
- Fornito con 3 grani fissaggio, 5 viti M5, piastra protezione in acciaio zincato, N. 2 guarnizioni gomma, brugola



500-K-STU-E

- Staffa a "U" per controplacca da 500 Kg - alluminio anodizzato
- Per fissaggio controplacca su vetro con spessore da 10 a 14 mm
- Richiede l'utilizzo anche della staffa a "L", cod. 500-K-STL, per gli elettromagneti da 500 Kg
- Fornito con 3 grani fissaggio, 5 viti M5, piastra protezione in acciaio zincato, 2 guarnizioni gomma, brugola

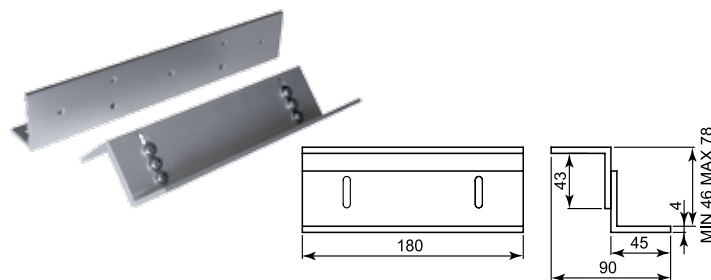


Codici ordinazione

Codice	Descrizione	Pz./conf.	Peso confezione	Applicabilità
300-K-BASE	Base per controplacca elettromagnete 300 Kg	1	0,22 Kg	1388-A
500-K-BASE	Base per controplacca elettromagnete 500 Kg	1	0,32 Kg	1392-A, 1395-A, 1396-A
300-K-STL	Staffa a L per fissaggio elettromagnete 300 Kg	1	0,27 Kg	1388-A
500-K-STL	Staffa a L per fissaggio elettromagnete 500 Kg	1	0,39 Kg	1392-A, 1395-A
300-K-STU-E	Staffa a "U" per fissaggio elettromagnete 300 Kg su telai in vetro	1	0,56 Kg	1388-A
500-K-STU-E	Staffa a "U" per fissaggio elettromagnete 500 Kg su telai in vetro	1	0,70 Kg	1392-A, 1395-A, 1396-A

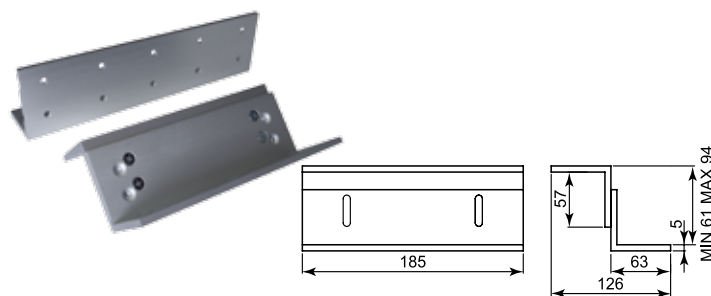
300-K-STZ

- Staffa a "Z" per controplacche elettromagneti da 300 Kg completa di staffa a "L" - alluminio anodizzato
- Per fissaggio controplacca con elettromagneti posizionati all'esterno del vano della porta (ad esempio con 1 staffa a "L")
- Composto da 2 staffe a "L" che si fissano a formare una "Z"
- Fornito con: 6 viti M5, vite M8 con rondella ammortizzante



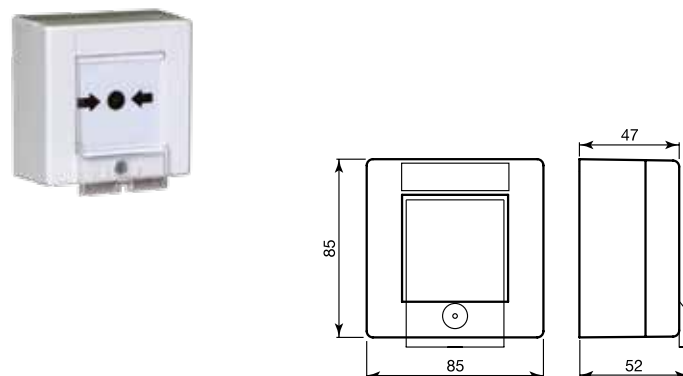
500-K-STZ

- Staffa a "Z" per controplacche elettromagneti da 500 Kg completa di staffa a "L" - alluminio anodizzato
- Per fissaggio controplacca con elettromagneti posizionati all'esterno del vano della porta (ad esempio con 1 staffa a "L")
- Composto da 2 staffe a "L" che si fissano a formare una "Z"
- Fornito con: 6 viti M5, vite M8 con rondella ammortizzante



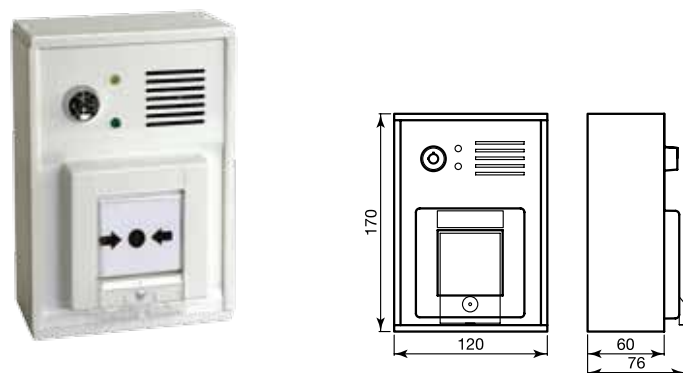
2495-CSA

- Pulsante di emergenza universale a rottura vetro
- Adatto per lo sblocco dei fermi elettromagnetici di potenza
- Doppio contatto in scambio
- Materiale: termoplastico bianco
- Grado di protezione IP54
- Connessione: viti a serrafilo
- Dotato di sportello di protezione trasparente piombabile
- Disponibile in colore verde cod. 2495-V
- Vetrino di ricambio cod. 2472-U



2498-R

- Quadro di controllo per porte di emergenza con timer
- Scheda Timer temporizzabile da 0,5 a 120s, con relè ritardato al rilascio o all'eccitazione con comando esterno
- Alimentazione 12-24 Vcc
- Consumo da 3 a 20 mA con relè eccitato (@ 12 Vcc)
- Comprende pulsante di emergenza tipo 2495-CSA con doppio contatto in scambio
- Serratura di ricambio cod. CSA07980
- Vetrino di ricambio cod. 2472-U



Codici ordinazione

Codice	Descrizione	Pz./conf.	Peso confezione	Applicabilità
300-K-STZ	Staffa a "Z" per fissaggio controplacca 300 Kg	1	0,60 Kg	1388-A
500-K-STZ	Staffa a "Z" per fissaggio controplacca 500 Kg	1	0,60 Kg	1392-A, 1395-A, 1396-A
2495-CSA	Pulsante di emergenza a rottura vetro	1	0,18 Kg	tutti i fermi elettromagnetici
2498-R	Quadro di controllo con timer	1	0,78 Kg	tutti i fermi elettromagnetici

NORMATIVE

Norme e leggi di interesse per gli impianti antifurto e per i prodotti contenuti nel catalogo sono quelle di competenza del CEI (Comitato Elettrotecnico Italiano) Comitato tecnico (CT) 79 e del CENELEC Technical Committee 79. Per la realizzazione degli impianti vale la CEI 64-8.

Norme Italiane

CEI 79-2	Impianti antieffrazione, antintrusione, antifurto e antiaggressione – Norme particolari per le apparecchiature
CEI 79-3	Impianti antieffrazione, antintrusione, antifurto e antiaggressione – Norme particolari per gli impianti antieffrazione e antintrusione
CEI 79-4	Impianti antieffrazione, antintrusione, antifurto e antiaggressione – Norme particolari per il controllo degli accessi
CEI 79-16	Sistemi senza fili, con collegamenti in radio frequenza
CEI 64-8	Impianti elettrici utilizzatori a tensione nominale non superiore a 1000 V in corrente alternata e a 1500 V in corrente continua

Certificazione IMQ Allarme. L'Istituto Italiano del Marchio di Qualità (IMQ) rilascia certificati di conformità alle norme CEI e relativa concessione all'uso del marchio IMQ. Le apparecchiature certificate da IMQ sono controllate oltre che in fase di ammissione anche in produzione.

Livelli di prestazione. Le norme CEI 79-2 e 79-3 assegnano tre livelli di sicurezza ai vari componenti: maggiore è il livello e maggiore è la sicurezza. Tali livelli concorrono a determinare il livello di sicurezza totale dell'impianto.

Nuove Norme Europee

Il CENELEC ha ricevuto dall'Unione Europea (UE) il mandato per lo sviluppo di una serie di norme tra cui quelle denominate EN 50131:

Sistemi di allarme - Sistemi di allarme antintrusione e anti rapina.

Una volta ratificate, tutte le norme EN devono essere recepite dai comitati nazionali, a questo scopo recano una data entro la quale le norme nazionali che sono in conflitto devono essere ritirate o emendate. Di conseguenza la serie di norme EN 50131, gradualmente andranno a sostituire o a emendare le norme nazionali CEI 79-2, 79-3, ecc.

La seguente tabella elenca le principali norme pubblicate e in corso di pubblicazione

Norma	Titolo	data ultima entro la quale la EN deve essere recepita a livello nazionale mediante pubblicazione di una Norma nazionale identica o mediante adozione	data ultima entro la quale le Norme nazionali contrastanti con la EN devono essere ritirate
EN 50131-1:2006/A1:2009	Sistemi di allarme - Sistemi di allarme antintrusione e anti rapina Parte 1: Prescrizioni di sistema	01/05/2010	01/05/2012
EN 50131-2-2:2008	Sistemi di allarme - Sistemi di allarme intrusione e rapina Parte 2-2: Rivelatori antintrusione - Rivelatori a infrarosso passivo	01/12/2008	01/12/2010
EN 50131-2-3:2008	Sistemi di allarme - Sistemi di allarme intrusione e rapina Parte 2-3: Prescrizioni per rivelatori a microonde	01/05/2009	01/05/2011
EN 50131-2-4:2008	Sistemi di allarme - Sistemi di allarme intrusione e rapina Parte 2-4: Requisiti per rivelatori combinati a infrarosso passivo e a microonde	01/12/2008	01/12/2010
EN 50131-2-5:2008	Sistemi di allarme - Sistemi di allarme intrusione e rapina Parte 2-5: Requisiti per rivelatori combinati ad infrarosso passivo e ad ultrasuoni	01/05/2009	01/05/2011
EN 50131-2-6:2008	Sistemi di allarme - Sistemi di allarme intrusione e rapina Parte 2-6: Contatti (magnetici)	01/05/2009	01/05/2011
prEN 50131-2-7-1	Sistemi di allarme - Sistemi di allarme intrusione e rapina Parte 2-7-1: Rivelatori di intrusione - Rivelatori di rottura vetro (acustici)	-	-
prEN 50131-2-7-2	Sistemi di allarme - Sistemi di allarme intrusione e rapina Parte 2-7-2: Rivelatori di intrusione - Rivelatori di rottura vetro (passivi)	-	-
prEN 50131-2-7-3	Sistemi di allarme - Sistemi di allarme intrusione e rapina Parte 2-7-3: Rivelatori di intrusione - Rivelatori di rottura vetro (attivi)	-	-
prEN 50131-2-8	Sistemi di allarme - Sistemi di allarme intrusione e rapina Parte 2-8: Rivelatori di intrusione - Sensori di vibrazione	-	-
EN 50131-3:2009	Sistemi di allarme - Sistemi di allarme intrusione e rapina Parte 3: Appareti di controllo e indicazione (Centrali d'allarme)	01/02/2010	01/02/2012

Le nuove norme Europee introducono due nuovi concetti sulla base dei quali vengono classificati i dispositivi:

Grado di Protezione e Classe Ambientale, entrambi che si sviluppano su 4 livelli, esemplificati dalle seguenti tabelle:

Nomenclatura: I&HAS - sistema(i) di allarme intrusione e rapina

Grado di Protezione	Rischio	Descrizione
I	Basso	Si prevede che gli intrusi o i rapinatori abbiano una conoscenza bassa degli I&HAS e dispongano di una limitata gamma di attrezzi facilmente reperibili.
II	Medio basso	Si prevede che gli intrusi o i rapinatori abbiano una conoscenza limitata degli I&HAS e utilizzino una gamma generica di utensili e strumenti portatili (es., un multimetro).
III	Medio alto	Si prevede che gli intrusi o i rapinatori siano pratici degli I&HAS e dispongano di una gamma completa di strumenti e di apparati elettronici portatili.
IV	Alto	Da usare quando la sicurezza ha la precedenza su tutti gli altri fattori. Si prevede che gli intrusi o i rapinatori abbiano le capacità o le risorse per pianificare in dettaglio un'intrusione o una rapina e che dispongano di una gamma completa di attrezzature, compresi i mezzi di sostituzione dei componenti di un I&HAS.

Classe ambientale	Tipo	Descrizione
I	Interno	Influenze ambientali normalmente presenti in ambienti chiusi, quando la temperatura è ben controllata (es.: in una proprietà residenziale o commerciale). NOTA Si prevede che la temperatura vari tra +5 °C e +40 °C, con un'umidità relativa media di circa il 75% e non sia soggetta a condensazione.
II	Interno Generale	Influenze ambientali normalmente presenti in ambienti chiusi, quando la temperatura non è ben controllata (es.: nei corridoi, atri o scale, dove si può formare condensa sulle finestre e nelle aree non riscaldate adibite a deposito o nei magazzini nei quali il riscaldamento è intermittente). NOTA Si prevede che la temperatura vari tra -10 °C e +40 °C, con un'umidità relativa media di circa il 75% e non sia soggetta a condensazione.
III	Esterno riparato o Interno in condizioni estreme	Influenze ambientali normalmente presenti all'aperto, quando i componenti dell'I&HAS non sono completamente esposti agli agenti atmosferici o all'interno, quando le condizioni ambientali sono estreme. NOTA Si prevede che la temperatura vari tra -25 °C e +50 °C, con un'umidità relativa media di circa il 75% e non sia soggetta a condensazione. Per 30 giorni all'anno si prevede che l'umidità relativa vari tra l'85% e il 95% senza essere soggetta a condensazione.
IV	Esterno Generale	Influenze ambientali normalmente presenti all'aperto, quando i componenti dell'I&HAS sono completamente esposti alle intemperie. NOTA Si prevede che la temperatura vari tra -25 °C e +60 °C, con un'umidità relativa media di circa il 75% e non sia soggetta a condensazione. Per 30 giorni all'anno si prevede che l'umidità relativa vari tra l'85% e il 95% senza essere soggetta a condensazione.

GRADO IP

I gradi di protezione degli involucri previsti dalle norme CEI sono contraddistinti da simboli costituiti dalle lettere IP (Ingress Protection), seguite da due cifre che indicano rispettivamente la protezione contro i corpi solidi (prima cifra) e contro la penetrazione di acqua (seconda cifra). Qualora l'involucro sia classificato solo per un tipo di protezione, la cifra mancante viene indicata con X (es.: IP 3X).

Significato delle cifre del grado IP

1° Cifra caratteristica protezione contro la penetrazione di corpi solidi e contro contatti con parti in tensione		2° Cifra caratteristica protezione contro la penetrazione dei liquidi	
0	Nessuna protezione particolare.	0	Nessuna protezione particolare.
1	Protetto contro corpi solidi di dimensioni superiori a 50 mm. Es. mani.	1	Protetto contro la caduta verticale di gocce d'acqua.
2	Protetto contro corpi solidi di dimensioni superiori a 12 mm. Es. dita.	2	Protetto contro la caduta verticale di gocce d'acqua con inclinazione max di 15°.
3	Protetto contro corpi solidi di dimensioni superiori a 2,5 mm. Es. utensili.	3	Protetto contro la pioggia con inclinazione fino a 60°.
4	Protetto contro corpi solidi di dimensioni superiori a 1 mm. Es. fili o nastri.	4	Protetto contro gli spruzzi d'acqua provenienti da ogni direzione.
5	Protetto contro penetrazioni di quantità di polvere tali da danneggiare l'apparecchio.	5	Protetto contro i getti d'acqua provenienti da ogni direzione.
6	Totalmente protetto contro la polvere	6	Protetto contro le ondate marine o getti potenti.
		7	Stagno all'immersione, non deve essere possibile la penetrazione d'acqua in quantità dannosa.
		8	Stagno alla sommersione, l'apparecchio rimane sommerso di continuo.

Gli ambienti sono classificati dalle norme IEC con una sigla ed un numero in base alla caratteristica esaminata (presenza acqua, corpi solidi, temperatura, ecc.). Nel seguito una tabella con la classificazione degli ambienti e il grado di protezione minimo per i componenti utilizzati.

Classificazione ambienti - Presenza di acqua (AD)

Sigla	Caratteristiche	Grado IP
AD 1	Presenza trascurabile di acqua (ambienti interni asciutti)	IP X0
AD 2	Presenza di gocce di condensa (ambienti interni molto umidi)	IP X1
AD 3	Caduta di acqua nebulizzata (ambienti esterni non soggetti a spruzzi)	IP X3
AD 4	Spruzzi (ambienti soggetti a spruzzi)	IP X4
AD 5	Getti (locali di lavaggio)	IP X5
AD 6	Ondate (impianti su moli)	IP X6
AD 7	Immersione (locali soggetti ad allagamenti temporanei)	IP X7
AD 8	Immersione totale (locali subacquei)	IP X8

Classificazione ambienti - Presenza di corpi solidi (AE)

Sigla	Caratteristiche	Grado IP
AE 1	Presenza trascurabile di polveri e corpi solidi di piccola taglia (abitazioni, scuole, uffici, ecc.)	IP 0X
AE 2	Corpi solidi di piccola taglia	IP 3X
AE 3	Corpi solidi molto piccoli	IP 4X
AE 4	Presenza di polvere in quantità significativa (cementifici, granai, ecc.)	IP 5X IP 6X

Per le apparecchiature per impianti antifurto, antieffrazione e antiintrusione deve essere garantito un grado di protezione minimo di IP 3X. Le prove devono essere effettuate secondo la norma CEI 70-1. La prova per la prima cifra caratteristica 3 oppure 4 ha esito positivo se non si riesce a fare penetrare la sonda relativa oppure, se penetra, è mantenuta una distanza sufficiente tra le parti in tensione o le parti in movimento pericolose, e inoltre non è possibile neutralizzare l'apparecchiatura.

IMPIANTI ANTIFURTO, ANTINTRUSIONE E ANTIEFFRAZIONE

DEFINIZIONI

Un buon impianto di sicurezza è composto dall'integrazione di un impianto antieffrazione con un impianto antiintrusione.

Impianto antieffrazione si intende parte di un complesso di apparecchiature prevalentemente elettriche ed elettroniche, opportunamente disposte e collegate, idoneo a rivelare e segnalare un tentativo di scasso per superamento di barriere fisiche (esempio se una tapparella è protetta da un contatto a fune o una porta o finestra è protetta con contatti magnetici reed, l'impianto segnala il tentativo di forzatura prima che il ladro superi la barriera fisica). Si tratta quindi di una protezione perimetrale che allerta ancora prima che il ladro sia entrato.

Impianto antiintrusione si intende parte di un sistema di sicurezza costituito da un complesso di apparecchiature prevalentemente elettriche od elettroniche, opportunamente disposte e collegate, idoneo a rivelare e segnalare un tentativo di indebita intrusione (esempio: in un locale protetto da un sensore volumetrico, il sensore genera l'allarme solo quando il ladro sarà all'interno dell'area protetta dallo stesso, cioè già all'interno dell'abitazione).

Rivelatori (detti anche sensori o trasduttori): apparecchiature in grado di trasformare in segnali elettrici i fenomeni fisici provocati o alterati da tentativi di intrusione, furto e aggressione. I rivelatori passivi sono quelli costituiti solamente da un rivelatore di processo fisico (contatti elettromeccanici, contatti magnetici, contatti a vibrazione, microfoni, rivelatori termici, a infrarossi passivi, ecc.) mentre quelli attivi sono costituiti da un sistema emettitore-rivelatore (microonde, ultrasuoni, a infrarossi attivi, ecc.). Il segnale di uscita dei rivelatori può essere analogico (N.B. se impulsivo la durata dell'impulso deve essere superiore a 500 ms) o logico (sequenziale o combinatorio).

Centrale apparecchiatura che stabilisce gli stati operativi dell'impianto, riceve ed elabora i segnali provenienti dai rivelatori, attiva i dispositivi preposti alla segnalazione dell'allarme (acustici e luminosi). Nel caso di elaborazione dei segnali provenienti dai rivelatori analogici di tipo impulsivo, la centrale deve considerare come allarme un segnale di durata superiore a 400 ms, se il segnale ha una durata inferiore a 50 ms non deve essere considerato.

Organi di comando forniscono alla centrale gli stati d'operatività dell'impianto, possono essere costituiti da chiavi elettromeccaniche o elettroniche, tastiere programmabili, ecc.

Segnalatori o Dispositivi di allarme sono acustici (sirene per esterno o interno) o luminosi (lampeggiatori). Sono assimilabili a dispositivi di allarme i vari sistemi atti a trasmettere a distanza la segnalazione di emergenza.

Alimentatore dispositivo collegato alla rete ordinaria atto a fornire energia in corrente continua per l'alimentazione delle apparecchiature e mantenere in carica le batterie di accumulatori che costituiscono l'energia per l'alimentazione di riserva qualora manchi la tensione di rete.

Interconnessioni sistema di cavi destinati a collegare i rivelatori alla centrale e da questa i dispositivi di allarme. Non sono ammessi cavi con sezione inferiore a 0,2 mm², se gli apparecchi collegati devono essere alimentati è necessario utilizzare una sezione adeguata e comunque non inferiore a 0,5 mm².

IMPIANTI ANTIFURTO, ANTINTRUSIONE E ANTIEFFRAZIONE CARATTERISTICHE DEI COMPONENTI

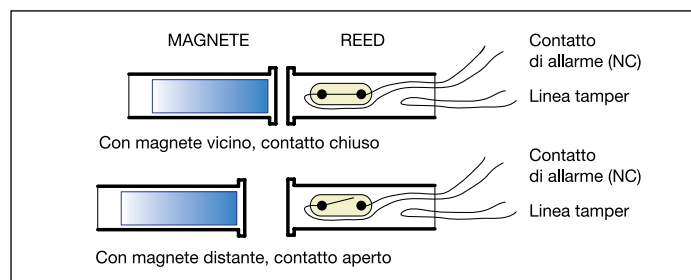
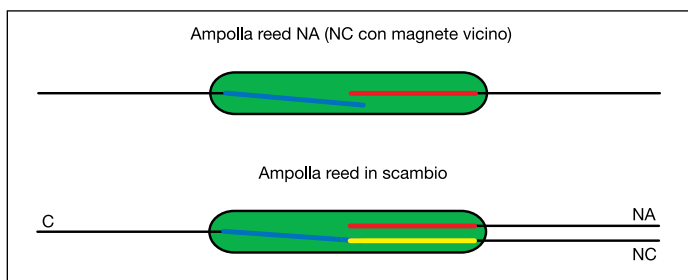
CONTATTI MAGNETICI

Tecnologia contatti reed.

I contatti magnetici si basano sull'utilizzo di contatti reed e di magneti permanenti. Il contatto reed denominato anche ampolla reed è formato da due sottili lamelle metalliche di materiale ferromagnetico (es: ferro-nichel), di bassa riluttanza ed ermeticamente sigillate in una ampolla di vetro, con all'interno una atmosfera di gas inerte. La sigillatura ermetica dei contatti li protegge dalla polvere, dalla corrosione e dalla ossidazione, garantendo una vita di decine di milioni di azionamenti. Le lamelle sono posizionate in modo che le parti terminali si contrappongano l'una all'altra, senza però toccarsi. Quando un campo magnetico generato ad esempio da un magnete permanente si avvicina all'ampolla reed le estremità delle lamelle assumono polarità magnetica di segno opposto e, quando viene raggiunta una sufficiente intensità di campo magnetico, la forza di attrazione degli opposti poli magnetici vince la rigidità delle lamelle, flettendole l'una sull'altra e determinando il contatto. Al termine dell'influsso del campo magnetico, l'effetto a molla del materiale delle lamelle provoca la separazione del contatto e riporta le condizioni elettriche nella situazione precedente. L'ampolla è normalmente aperta (NA) ma più comunemente si esprime lo stato del contatto con magnete vicino e quindi si dice che il contatto è normalmente chiuso (NC) con magnete vicino. Sono disponibili contatti reed in scambio che da un lato hanno due lamelle (NA e NC) e dall'altro una lamella per il polo comune (C),

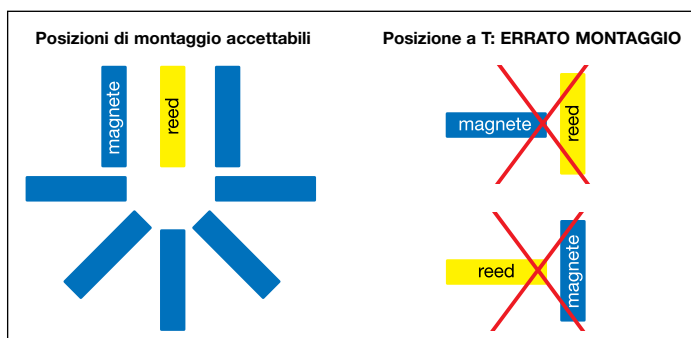
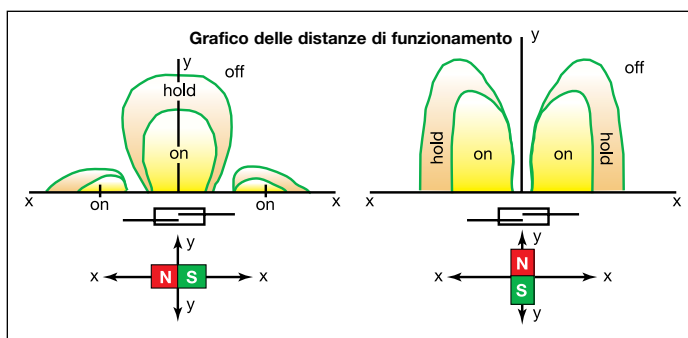
in questo caso l'avvicinarsi del campo magnetico causa il cambiamento di stato dei contatti. Le ampole in scambio sono generalmente meno sensibili delle ampole NA (e quindi comportano distanze di funzionamento inferiori).

Nella seconda figura è riportato lo schema di funzionamento di un contatto magnetico da incasso (ma lo schema ha validità generale) composto dalla parte reed e dalla parte magnete. Nella parte reed viene inserito un filo di tamper in modo da rendere difficoltosa l'effrazione agendo sui fili. Poiché le guaine isolanti dei fili sono tutte dello stesso colore, all'atto dell'installazione i fili di tamper si riconoscono dal fatto che sono gli unici due fili che danno continuità (o resistenza nulla) quando testati con un multimetro con magnete lontano.



Distanze e posizioni di funzionamento

La distanza a cui una ampolla reed cambia stato all'avvicinarsi del magnete è sempre inferiore rispetto alla distanza in cui la stessa ampolla cambia stato all'allontanarsi del magnete, il contatto reed mostra quindi una isteresi (esempio: all'avvicinarsi del magnete il contatto si chiude ad una distanza di 10 mm, all'allontanarsi del magnete il contatto si apre ad una distanza di 13 mm). La distanza a cui il contatto commuta all'avvicinarsi del magnete (on) e la distanza a cui il contatto commuta all'allontanarsi del magnete (off) con la relativa zona di isteresi (hold) sono riportate nelle figure a lato per un magnete in cui l'asse dei poli è parallelo al contatto o perpendicolare al contatto. Dall'esame dei grafici delle distanze di funzionamento si nota che il contatto magnetico può lavorare bene, anche in posizioni diverse dalla assiale e dalla posizione parallela; è però importante evitare nel modo più assoluto la posizione a "T" in quanto il contatto potrebbe non commutare.



Fattori che influenzano la distanza di funzionamento:

- vicinanza di materiali ferromagnetici. La vicinanza di materiali come il ferro o l'acciaio riducono notevolmente le distanze di funzionamento (tipicamente del 50% ma dipende dalla forma e dal tipo di materiale ferromagnetico)
- temperatura: il magnetismo si riduce all'aumentare della temperatura. In condizioni di alte temperature la distanza di funzionamento viene, quindi, ridotta mentre in condizioni di basse temperature viene aumentata. E' necessario in condizioni di potenziale alta temperatura, soprattutto per i contatti polarizzati che hanno un range di funzionamento molto ridotto, scegliere adeguatamente la distanza di installazione per evitare falsi allarmi a temperature elevate. Installando i contatti al 50% della distanza massima dichiarata, si hanno in genere buoni risultati al variare della temperatura. Le distanze di funzionamento dichiarate su questo catalogo hanno tolleranza di $\pm 20\%$ e sono rilevate a temperatura ambiente.

Contatti ad alta sicurezza: doppio, triplo bilanciamento e flussi concatenati

Sono stati sviluppati contatti in cui un certo numero di magneti realizzano dei campi magnetici di forma complessa. A questi campi magnetici si agganciano diverse ampole reed. Il sistema è molto sensibile ai campi magnetici esterni e quindi la perturbazione creata dall'avvicinamento di un magnete di effrazione esterno viene immediatamente rilevata causando l'allarme.

In ordine di sicurezza crescente e in base alla configurazione dei magneti e delle ampole abbiamo i contatti a doppio bilanciamento, a triplo bilanciamento e a flussi concatenati. In tali contatti per il raggiungimento di elevati livelli di prestazione vengono anche adottati accorgimenti per la protezione contro l'apertura e/o la rimozione.

Livelli di prestazione

Riportiamo in tabella le prove richieste per la classificazione in livelli prestazionali dei contatti magnetici.

Protezioni e prove (X = prova richiesta)	Liv. I	Liv. II	Liv. III
Apertura dell'involucro ⁽¹⁾		X	X
Rimozione ⁽¹⁾	-	X	X
Manomissione con magneti standard (0,1 Tesla)	-	X	X
Manomissione con magneti originale	-	-	X
Verificabilità funzionale	-	-	X
Immunità a impulsi di tensione	A	A	A
Prova di durata	1	2	3

Scheda di qualificazione rivelatori a contatto magnetico (norma CEI 79-2)

⁽¹⁾ non applicabile per contatti ad incasso
 Prova di durata 1: 1400 cicli per 24h,
 prova di durata 2: 7000 cicli per 120h,
 prova di durata 3: 14000 cicli per 240h.
 Immunità a impulsi di tensione: per il grado A: 4 kV

Prova di apertura: cercare di neutralizzare l'apparato mediante apertura non distruttiva e verificare che il dispositivo antimanomissione provochi comunque un allarme.

Prova di rimozione: cercare di rimuovere l'apparato mediante allontanamento completo dal piano di appoggio di almeno 10 mm e verificare che il dispositivo di antimanomissione provochi comunque un allarme.

Prova di manomissione con mezzi magnetici: avvicinare un magnete al contatto nel tentativo di manomissione e verificare che l'apparato provochi comunque un allarme.

Collegamenti dei contatti magnetici alla centrale

E' possibile utilizzare un unico cavetto collegando tutti i rivelatori in serie. E' necessario creare due circuiti serie distinti: uno per i contatti NC e uno per il circuito antimanomissione (tamper). Nel circuito NC il cortocircuito dei conduttori non provoca alcun allarme e quindi, per particolari esigenze di sicurezza, si dovrà inserire una resistenza di bilanciamento in corrispondenza dell'ultimo contatto, realizzando così una linea bilanciata (un cortocircuito o la messa in parallelo di altre resistenze modificheranno il valore di resistenza in ingresso alla centrale e ciò verrà letto come un segnale di allarme).

RIVELATORI ELETTROMECCANICI DI VIBRAZIONI CON UNITA' DI ANALISI

Sono rivelatori atti a realizzare una protezione superficiale, costituiti da un contatto meccanico le cui due parti sono una solidale con l'involucro e l'altra costituita da una massa avente una elevata inerzia. Al momento della sollecitazione, la seconda parte tende ad oscillare in funzione delle sue caratteristiche di inerzia meccanica, provocando una serie di interruzioni del contatto. Poiché la durata dell'interruzione non è definita, risulta necessaria la connessione ad una adeguata scheda di analisi, tale da consentire la generazione di un impulso di allarme della durata minima di 500 ms.

RIVELATORI INERZIALI DI VIBRAZIONI CON UNITA' DI ANALISI

Sono rivelatori costituiti come i rivelatori elettromeccanici di vibrazione ma i due o più contatti sono solidali con il corpo del rivelatore e la massa di elevata inerzia è solamente appoggiata ai contatti determinando la chiusura del circuito. Anche per questi rivelatori è necessaria una scheda di analisi.

RIVELATORI MICROFONICI PER VETRI CON UNITA' DI ANALISI

Sono atti a realizzare una protezione superficiale su vetrate e sono costituiti essenzialmente da una capsula microfonica di tipo piezoelettrico in grado di rilevare le frequenze generate al momento della rottura del vetro. Devono essere collegati ad una scheda di analisi.

ALTRI TIPI DI RIVELATORE

Cooper Csa produce altri tipi di rivelatore (vedere catalogo per dettagli) per ogni esigenza, in particolare segnaliamo:

- i rivelatori di sollevamento tapparelle a fune o a asta: permettono di rilevare il sollevamento degli avvolgibili
- tappeti sensibili al calpestio: da inserire sotto tappeti, moquette in prossimità di porte, finestre (in corrispondenza di passaggi obbligati)
- rivelatori di aggressione a pulsante o a pedana: devono avere funzionamento silenzioso e semplice per non destare sospetti nell'aggressore; permettono di segnalare • l'aggressione in corso
- contatti al mercurio: permettono di rilevare il superamento di una certa inclinazione del supporto a cui sono fissati (utilizzati generalmente su porte e finestre inclinabili)
- rivelatori termici: per rilevare effrazione mediante tagli a fuoco di porte blindate casseforti, ecc.
- rivelatori antiaggancio: permettono di segnalare allagamenti dei locali in cui sono installati

DISPOSITIVI DI ALLARME ACUSTICO E LUMINOSO

I dispositivi di allarme acustico si suddividono in:

- Sirene e avvisatori acustici di servizio e controllo. Devono essere dotate di autoalimentazione, contenitore di adeguata robustezza e livello di autoprotezione secondo • il livello di prestazione richiesto.
- Sirene supplementari. Non sono richieste autoalimentazione e autoprotezione

I dispositivi di allarme luminoso sono essenzialmente i lampeggiatori (che devono emettere luce arancione).

PREMESSA

Le presenti condizioni generali di vendita si applicano integralmente ad ogni ordine di acquisto salvo deroghe scritte. Il conferimento dell'ordine scritto di acquisto comporta l'accettazione integrale delle presenti condizioni generali di vendita. Il Fornitore si riserva di apportare alle dimensioni e alla struttura delle apparecchiature quelle modifiche estetico - funzionali suggerite da esigenze di carattere tecnico, senza preventiva comunicazione.

PREZZI

I prezzi esposti possono essere variati, dandone preavviso alla Clientela, qualora aumentassero i costi al Fornitore e/o del Fabbricante e/o i rapporti di cambio con valute estere. I prezzi non includono I.V.A., trasporto e altri accessori.

ORDINI

Si accettano ordini di acquisto con un imponibile minimo di Euro 300,00.

CONDIZIONI DI PAGAMENTO

Il pagamento deve essere effettuato, salvo diversa indicazione scritta, direttamente al domicilio del Fornitore, nella forma e nei termini concordati. In caso di ritardo dei pagamenti decorreranno gli interessi di mora dalla scadenza del termine contrattuale fino al saldo, nella misura stabilita dalla Legge ai sensi dell'art. 5 Dlgs 9/12/2002 n. 231.

Il mancato rispetto dei termini di pagamento darà la facoltà al Fornitore di sospendere la garanzia e le consegne dei prodotti.

RISOLUZIONE DEL CONTRATTO DI FORNITURA

Qualora nei confronti dell'Acquirente vengano elevati protesti di assegni e cambiali, promosse procedure esecutive di concordato preventivo o di fallimento, il Fornitore si riserva la facoltà di risolvere unilateralmente il contratto, dandone comunicazione scritta all'Acquirente.

CONSEGNA

La consegna dei prodotti si intende effettuata presso la Sede del Fornitore in Via A. Meucci, 10 – 20094 Corsico (MI).

I termini di consegna contrattuali del Fornitore (stabiliti in 10 gg. lavorativi dal ricevimento dell'ordine) sono orientativi e pertanto condizionati sia dalle possibilità di produzione, sia da eventi di forza maggiore; in nessun caso potranno essere poste a carico del Fornitore danni diretti e/o indiretti per ritardo di consegna.

Nel caso in cui non si riesca ad evadere l'ordine nei termini previsti il Fornitore comunicherà al Cliente i nuovi termini di consegna.

Le consegne possono essere frazionate.

SPEDIZIONI

Le merci viaggiano a rischio e pericolo dell'Acquirente anche nel caso in cui il vettore sia scelto dal fornitore o la Resa sia franco destino. Per spedizioni di merce a mezzo pacco postale, sarà addebitato un 5% per spese di imballo e postali. Nel caso di spedizioni di valore inferiore a Euro 500 al netto di I.V.A., o per spedizioni URGENTI, il costo del trasporto sarà addebitato all'Acquirente.

RECLAMI

Eventuali reclami in merito alla qualità, quantità, tipo del prodotto, vizi o difetti devono pervenire per iscritto al Fornitore entro 8 giorni dal ricevimento della merce contestata. Decorso tale termine, fatte comunque salve le diverse condizioni di garanzia previste per i singoli prodotti, nessun reclamo potrà essere avanzato. Eventuali restituzioni di merci da parte dell'Acquirente, potranno avvenire solamente previa autorizzazione scritta del Fornitore.

GARANZIA

Il fornitore garantisce i propri prodotti per 26 mesi dalla consegna o spedizione contro difetti riconosciuti di fabbricazione. Durante il periodo di garanzia i prodotti possono essere sostituiti o riparati a insindacabile giudizio del Fornitore. La garanzia non copre i prodotti che risultano manomessi, riparati da terzi o utilizzati non conformemente alle condizioni d'impegno previste.

RESPONSABILITÀ VERSO TERZI

L'emissione dell'ordine di acquisto da parte dell'Acquirente comporta l'assunzione delle responsabilità dell'osservanza delle norme di legge e di sicurezza relative all'impiego dei prodotti forniti.

FORO COMPETENTE

Per le controversie che dovessero insorgere nell'esecuzione del contratto di fornitura, sarà competente il Foro di Milano.