

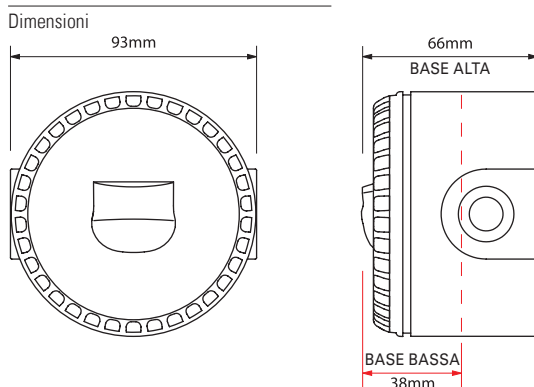


- Certificato secondo UNI EN54-23
- Area di copertura di 7,5m o 2,5m selezionabile
- Altezza di installazione fino a 2,4m
- Tecnologia di diffusione della luce brevettata
- Per ambienti interni ed esterni

Serie Solista LX Wall

Categoria di installazione	Parete (tipo W)
Voltaggio	9-60 Vcc
Copertura (y)	7,5m o 2,5m selezionabile
Altezza di installazione (x)	2,4m (massimo)
Codice volume di copertura	W-2,4-7,5 (W-2,4-2,5)
Volume di copertura	135m ³ (15m ³)
Frequenza lampeggio del flash	1Hz (modificabile a 0,5Hz)
Temp. di funzionamento	-25°C +70°C

Dati soggetti a modifiche, verificare eventuali aggiornamenti sul sito www.coopercsa.it



Serie Solista LX Wall

Lampeggiatore a LED

Il nuovo lampeggiatore Solista LX Wall è progettato per indicare uno stato di allarme all'interno di impianti di rivelazione incendio.

Caratterizzato da un design moderno e funzionale, Solista LX Wall è disponibile in colore rosso, in versione da interno ed esterno ed è adatto per una varietà di applicazioni.

Il flash LED, ad elevata potenza, permette una copertura di 7,5 x 7,5m ad un'altezza di installazione di 2,4m.

Il segnalatore Solista LX Wall è conforme ai requisiti della norma EN54-23.

Vantaggi

- Permette di ottenere il requisito di illuminamento minimo richiesto dalla norma di 0,4lx in un area di 7,5 x 7,5m
- Possibilità di ridurre il consumo di corrente fino al 50% con riduzione dell'area di copertura a 2,5 x 2,5m
- Flash LED con basso consumo di corrente e lunga durata
- Installazione e rimozione semplificata grazie all'attacco a baionetta.
- Utilizzabile anche in ambienti esterni

Codici ordinazione

Codice	Colore dispositivo	Colore flash	Volume di copertura	Altezza di installazione	Consumo @ 24 V	Grado di protezione	Peso confezione
812013FULL-0114X	Rosso	Rosso	7,5m o 2,5m	2,4m	10mA (2,5m 0,5Hz) 16mA (2,5m 1Hz) 16mA (7,5m 0,5Hz) 25mA (7,5m 1Hz)	IP21C (IP42)*	0,1 Kg
812005FULL-0107X	Rosso	Rosso	7,5m o 2,5m	2,4m	10mA (2,5m 0,5Hz) 16mA (2,5m 1Hz) 16mA (7,5m 0,5Hz) 25mA (7,5m 1Hz)	IP65	0,1 Kg

Certificati di omologazione disponibili sul nostro sito www.coopercsa.it

* E' indicato il valore IP certificato, tra parentesi il valore IP effettivo