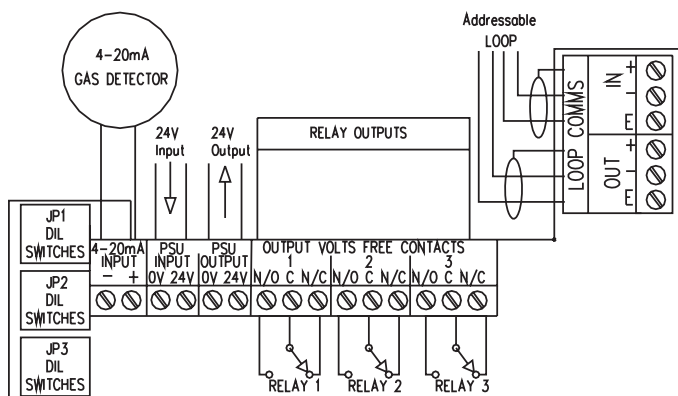




- Certificato secondo EN54
- Autoindirizzamento
- Modulo isolatore incorporato
- Indirizzo singolo
- Ingresso proporzionale 4-20mA
- Ideale per integrare rivelatori di gas
- 3 uscite a tensione zero per ciascuno dei 3 livelli di allarme (opzionale)



CIT420 / CIT420R

Modulo Ingresso Proporzionale Analogico

Il modulo ingresso proporzionale analogico da 4 a 20mA CIT420 e CIT420R sono progettati per interfacciarsi con moduli di rivelazione gas e sono compatibili con le centrali analogiche Eaton Fire Systems.

Questi moduli dispongono di un indirizzo unico sul circuito e di un isolatore incorporato per la protezione da corto circuito. Ciascuno degli interruttori DIL JP1, JP2 e JP3 può essere programmabile per impostare il livello di soglia rispettivamente per il preallarme 1, preallarme 2 e per l'allarme.

Ciò si può esprimere come una percentuale del L.E.L (limite inferiore di esplosività) o del PPM (parti per milione).

La versione CIT420R dispone di 3 relè di uscita in grado di comandare elettrovalvole, sistemi di aspirazione, ecc.

Vantaggi

- Installazione semplice e rapida
- L'alimentazione del rivelatore di gas proviene direttamente dall'interfaccia
- Livelli programmabili di sensibilità

Codici ordinazione

CIT420	Modulo Ingresso Proporzionale 4-20mA
CIT420R	Modulo Ingresso Proporzionale 4-20mA + 3 relè a bordo