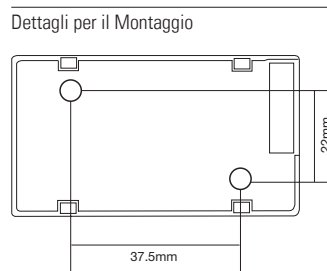
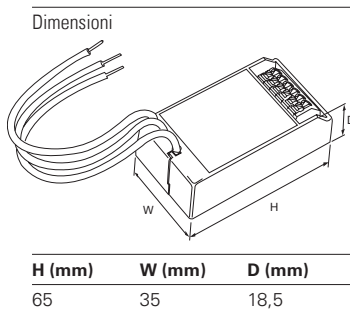


- Certificato secondo EN54
- Autoindirizzamento
- Modulo isolatore incorporato
- Indirizzo singolo
- Contatti relè in scambio
- Adatto per la commutazione di dispositivi di controllo

| | MCOM | MCOM-R |
|-------------------------------|-----------------------|---|
| Descrizione | Micro Modulo 1 Uscita | Micro Modulo 1 Uscita (con impulso di reset per 5 sec.) |
| Standard | EN54 Pt17 & Pt18 | EN54 Pt17 & Pt18 |
| Specifiche Tecniche | | |
| Tensione di Funzionamento | da 18 Vcc a 30 Vcc | da 18 Vcc a 30 Vcc |
| Corrente in Standby | 310µA | 310µA |
| Relè di Uscita | | |
| Tensione di commutazione | da 24 Vcc a 30 Vcc | da 24 Vcc a 30 Vcc |
| Valore del Contatto | 1A | 1A |
| Potenza di Commutazione | 30W | 30W |
| Ambientali | | |
| Temperatura di Esercizio | da -10 a +60°C | da -10 a +60°C |
| Umidità (senza condensazione) | da 0 a 95% RH | da 0 a 95% RH |
| Fisiche | | |
| Struttura | PC/ABS | PC/ABS |
| Dimensioni (H x W x D) | 65 x 35 x 18.5mm | 65 x 35 x 18.5mm |
| Peso | 0.078kg | 0.078kg |
| Protezione Ingressi | IP40 | IP40 |



MCOM / MCOM-R

Micro Modulo di Uscita

Per supportare la gamma di centrali Eaton è disponibile un'ampia scelta di interfacce che forniscono una soluzione per la maggior parte delle esigenze progettuali.

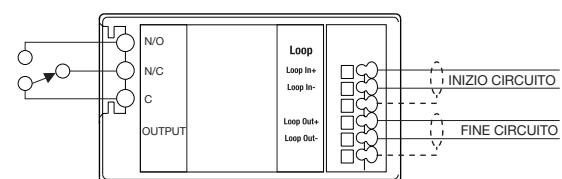
Le unità MCOM e MCOM-R sono micro interfacce ad uscita singola, indirizzate via software, che comprendono un modulo isolatore incorporato. Sono estremamente compatte e risultano pertanto ideali per l'inserimento in altre apparecchiature. Sono adatte per la commutazione a bassa tensione (massimo 24 Vcc a 1A) di circuiti di controllo HVAC, circuiti di controllo dello spegnimento di impianti, per la chiusura di porte antincendio, ecc.

MCOM dispone di una uscita relè a contatti puliti ed è riconosciuto dalla centrale come un dispositivo di output. MCOM-R dispone di una uscita relè a contatti puliti, fornisce un impulso di reset di 5 secondi e viene normalmente utilizzata per il reset dei rivelatori lineari.

Vantaggi

- Installazione semplice e rapida
- Non richiede indirizzamento hardware (Plug and play)
- Dimensioni compatte, può essere installato direttamente nel dispositivo da controllare

Connessioni Standard



Codici ordinazione

| | |
|------------------|---|
| 400010FIRE-0024X | MCOM |
| | Micro Modulo 1 Uscita |
| 400011FIRE-0025X | MCOM-R |
| | Micro Modulo 1 Uscita (con impulso di reset per 5 sec.) |