



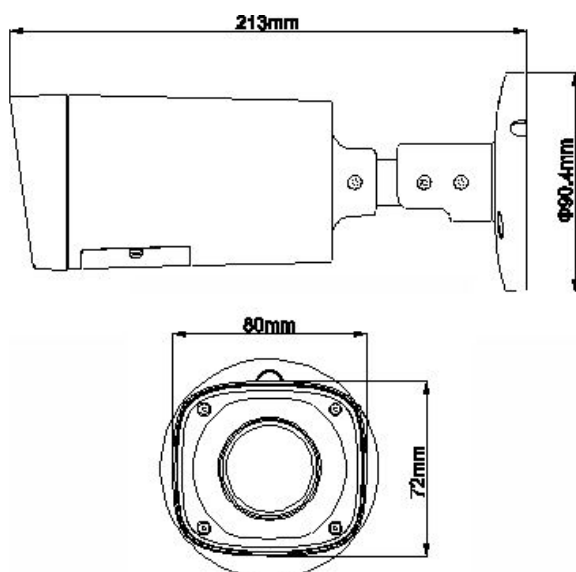
IR camera IP H265 da esterno/interno IP67, sensore CMOS progressivo 1/3", risoluzione 4Mp con 20Fps, ICR meccanico, ottica motorizzata 2.7~12mm f1.4 auto IRIS DC, luminosità 0.1Lux f1.4 (0 con Led ON), led IR portata fino a 60mt, 1 LAN 10/100Mbps, 1 slot microSD-Card per brevi backup, privacy mask 4 aree, 3D, WDR (120db), alimentazione 12Vdc o PoE <12.95W, in dotazione staffa da muro

MARCA O PRODUTTORE

Videotrend

PRODOTTI ALTERNATIVI

IPC-HFW2431T-ZAS	2.7~12mm	12V PoE	IR 60m	66
VDT-MP4556U	2.7~12mm	12V PoE	IR 60m	66
IPC-HFW2431R-ZAS-IRE6	2.7~12mm	12V PoE	IR 60m	67



CORPO CAMERA

SENSORE	CMOS da 1/3" da 4Mp
MASSIMA RISOLUZIONE	Primario: 4Mp 2.688x1.520 a 20Fps o 3Mp a 25Fps Secondario: D1 a 25Fps o 720p a 20Fps
FORMATO / STREAMING	H.265 o MJPEG / Duale
BIT RATE	32Kbps~10Mbps con CBR o VBR
RAPPORTO SIN	>50db
USCITA VIDEO / SISTEMA	-
LUMINOSITÀ / DAY & NIGHT	0.1 Lux f1.4 (0 IR Led ON) / Meccanico (ICR)
ILLUMINAZIONE / TIPO	Portata 10~60mt / IR led 850nm

HARDWARE

GRADO IP E UTILIZZO	IP67 per uso esterno o interno
ISOLAMENTO ELETTRICO	-
CONDIZIONAMENTO	-
TEMP. ESERCIZIO	-30 ~ +60°C
ALIMENTAZIONE ±10%	Poe IEEE802.3af, 12Vdc
MAX ASSORBIMENTO	12.95W

RETE

PORTE LAN / WIFI 3G	1 da 10/100Mbps / -
PROTOCOLLI RETE	HTTP, TCP/IP, UPNP, RTSP, UDP, ONVIF S, PSIA, CGI
SERVER DDNS	Videotrend Pro, Videotrend, No IP, DynDns
CONNETTIVITÀ	PC (IE, Chrome, Firefox, Safari, software client) e smartphone (Iphone, android, tablet)
CENTRALIZZAZIONE SW	Con CENTER*, DSS*, PSS (Windows, MAC, Linux)
ARCHIVIAZIONE	1 Slot microSD Card (max 128GB) per brevi backup su evento

GRUPPO OTTICO

ANGOLO DI VISIONE	100°(wide) ~ 35° (tele)
SHUTTER	Automatico o manuale 1/3~1/100.000s

I/O

I/O AUDIO	-
OSD / RS485	- / -
I/O ALLARME	-

GRUPPO OTTICO

OTTICA	2.7~12mm f1.4 motorizzata con auto focus
---------------	--

FUNZIONI

BLC / ATW	Si / On-Off-Auto
DEFOG / STARLIGHT	-
PRIVACY MASKING	4 aree
ALTRE FUNZIONI	Mirror, freeze, flip, negativo
AUTOTRACKING / IVS	-
AUTO SCAN / SWING	-
POWER UP	-
HOME PARKING (IDLE)	-
PROGRAMMATORE ORARIO	-

ACCESSORISTICA

ACCESSORISTICA OPZIONALE	Box di giunzione SFU06J (PFA135), adattatore a palo SFS00AP (PFA150)
---------------------------------	--

PACKING

DIMENSIONI / PESO	L72 x H 80 x P 212.8
--------------------------	----------------------

ANNOTAZIONI

PZ CONF. / PESO	20 / 0.84 Kg
------------------------	--------------

NOTE

* Accessori opzionali