

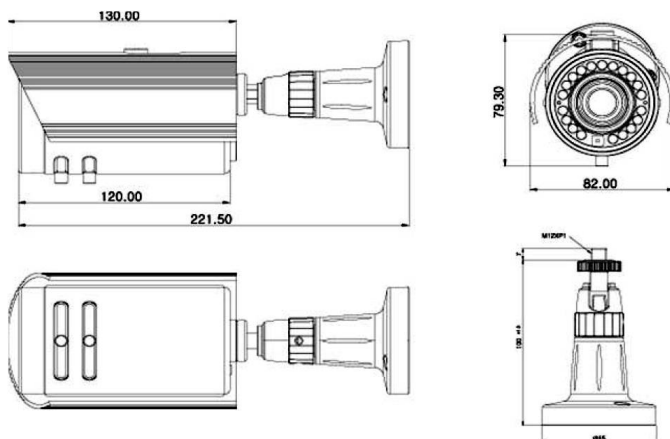


### Telecamera per lettura targa - Car plate camera

Sensore bianco e nero CCD SONY 1/3" 600 linee, 0,05Lux, led IR ad alta efficienza portata 2,5~18,5mt, ottica varifocale 9~22mm con regolazione esterna auto IRIS DC, shutter variabile con range ristretto, velocità massima di rilevazione 56Km/h, 1 uscita video composito, 1 ingresso d'allarme con funzione di Freeze regolabile 0~10 sec, staffa a parete o soffitto con passaggio cavi integrato, 12V massimo 700mA, grado IP66

### MARCA O PRODUTTORE

### ARTICOLI ALTERNATIVI



### CARATTERISTICHE TECNICHE

CATEGORIA	Telecamera lettura targhe
SENSORE	CCD da 1/3" SONY SUPER HAD II
RISOLUZIONE	752x582
LINEE TV	600
RAPPORTO SIN	>50db
USCITA VIDEO	1.0Vpp - 75Ω
SISTEMA VIDEO	PAL
OTTICA	9~22mm
IRIS	Auto IRIS DC
ANGOLO DI VISIONE	-
REGOLAZIONE OTTICA	Esterna
SHUTTER	1/10.000s
DAY & NIGHT	-
LUMINOSITÀ	0 Lux (IR LED ON)
ILLUMINAZIONE / TIPO	Portata 10mt / IR led 850nm
SEPARAZIONE IR / OTTICA	Si
BLC / ATW	Auto / Auto
DNR / WDR	-
DSS / SENSUP	-
PRIVACY MASKING	-
LETTURA TARGHE	Portata di rilevazione 5~10mt con velocità massima 56 Km/h
ALTRE FUNZIONI	Freeze con trigger
RS485 / CONTROLLO REMOTO	-
PROTOCOLLI	-
OSD / TASTIERA CONTROLLO	-
I / O ALLARME	-
GRADO IP E UTILIZZO	IP66 per uso esterno o interno
ANTIVANDALO	Si
CONDIZIONAMENTO TERMICO	-
TEMPERATURA ESERCIZIO	-10 ~ +50°C
ALIMENTAZIONE ±10%	12Vdc
MAX ASSORBIMENTO	700mA
STAFFA E FISSAGGIO	Con passaggio cavi integrato e snodo orientabile su 2 assi per fissaggio a muro o soffitto
MONTAGGIO AD INCASSO	-
DOTAZIONE	-
ACCESSORISTICA OPZIONALE	Alimentatore SWP1210
DIMENSIONI / PESO	L82 x H 80 x P 221 / 0,9 Kg
PZ CONFEZIONE / PESO	1 / 1,0 Kg

\* Accessori opzionali

REL. 120224

Le foto e le caratteristiche sopraindicate, possono subire variazioni da parte del produttore senza preavviso. Vi invitiamo a verificarne i dati e la dotazione degli accessori prima di procedere con un ordine.