



Telecamera per lettura targa - Car plate camera

Telecamera per lettura targa - Car plate camera

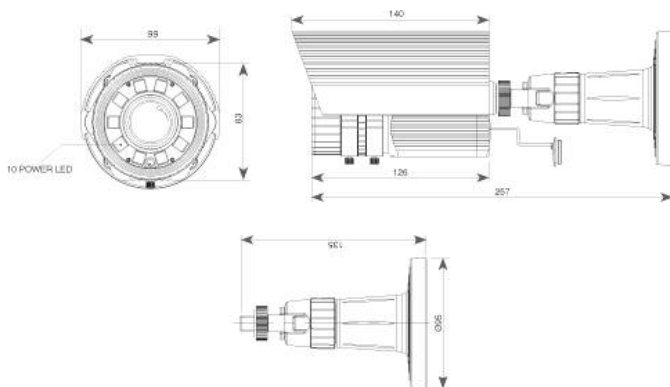
MARCA O PRODUTTORE

ARTICOLI ALTERNATIVI

CARATTERISTICHE TECNICHE

CATEGORIA	Telecamera lettura targhe
SENSORE	CCD da 1/3" SONY EX VIEW II
RISOLUZIONE	752x582
LINEE TV	700
RAPPORTO SIN	>50db
USCITA VIDEO	1.0Vpp - 75Ω
SISTEMA VIDEO	PAL
OTTICA	5~50mm
IRIS	Auto IRIS DC
ANGOLO DI VISIONE	-
REGOLAZIONE OTTICA	Esterna
SHUTTER	1/3.000s
DAY & NIGHT	-
LUMINOSITÀ	0 Lux (IR LED ON)
ILLUMINAZIONE / TIPO	Portata 20mt / IR led 850nm
SEPARAZIONE IR / OTTICA	Si
BLC / ATW	Auto / Auto
DNR / WDR	-
DSS / SENSUP	-
PRIVACY MASKING	-
LETTURA TARGHE	Portata di rilevazione 5~20mt con velocità massima 120Km
ALTRE FUNZIONI	-
RS485 / CONTROLLO REMOTO	-
PROTOCOLLI	-
OSD / TASTIERA CONTROLLO	-
I / O ALLARME	-
GRADO IP E UTILIZZO	IP67 per uso esterno o interno
ANTIVANDALO	Si
CONDIZIONAMENTO TERMICO	-
TEMPERATURA ESERCIZIO	-10 ~ +50°C
ALIMENTAZIONE ±10%	12Vdc
MAX ASSORBIMENTO	850mA
STAFFA E FISSAGGIO	Con passaggio cavi integrato e snodo orientabile su 2 assi per fissaggio a muro o soffitto
MONTAGGIO AD INCASSO	-
DOTAZIONE	-
ACCESSORISTICA OPZIONALE	Alimentatore SWP1210
DIMENSIONI / PESO	L99 x H 83 x P 126 / 1,37 Kg
PZ CONFEZIONE / PESO	1 / 1,5 Kg

* Accessori opzionali



REL. 121102

Le foto e le caratteristiche sopraindicate, possono subire variazioni da parte del produttore senza preavviso. Vi invitiamo a verificarne i dati e la dotazione degli accessori prima di procedere con un ordine.