

LISTINO VIDEO DOOR PHONE



SOLUZIONI DI VIDEOCITOFONIA

Lug 2025 Ver. 1.0

I PREZZI INDICATI SI INTENDONO IVA ESCLUSA

SOMMARIO

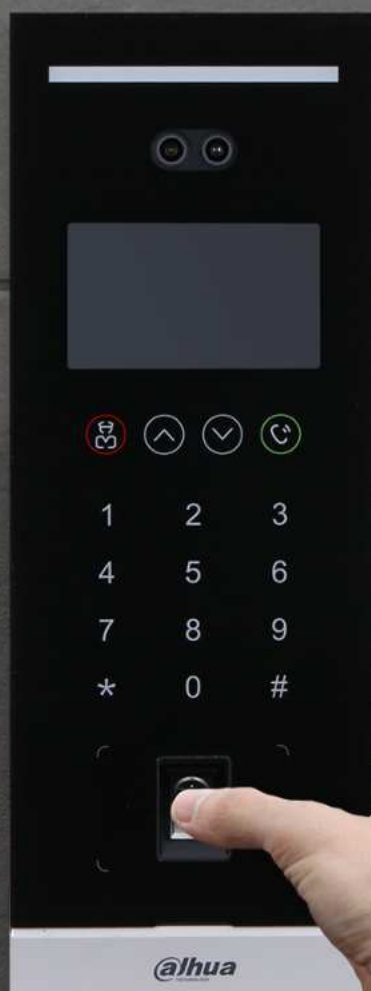
VDP SOLUZIONI PER LA VIDEOCITOFONIA	pag. 3
SOLUZIONI IP	pag. 4
<i>POSTI ESTERNI IP CONDOMINIALI</i>	pag. 5
<i>POSTI ESTERNI IP/BIFILARI CONDOMINIALI MODULARI</i>	pag. 9
<i>ACCESSORI</i>	pag. 14
<i>POSTI ESTERNI IP VILLA</i>	pag. 18
<i>MONITOR INTERNI IP</i>	pag. 22
SOLUZIONI BIFILARI	pag. 30
<i>POSTI ESTERNI IP/BIFILARI</i>	pag. 31
<i>MONITOR INTERNI IP/BIFILARI</i>	pag. 32
<i>ACCESSORI BIFILARI</i>	pag. 33
SOLUZIONE PLUG&PLAY BIFILARE	pag. 34
<i>POSTI ESTERNI</i>	pag. 34
<i>MONITOR INTERNI</i>	pag. 37
<i>CONTROLLER BIFILARE APARTMENT</i>	pag. 39
<i>ACCESSORI</i>	pag. 40
<i>LICENZA SOFTWARE</i>	pag. 40



VDP

SOLUZIONI PER LA VIDEOCITOFONIA

SOLUZIONI IP



POSTI ESTERNI IP CONDOMINIALI

Serie LITE

Modello	VT06531F-S2
Metel	M-0035978
Prezzo	€ 1.019,00

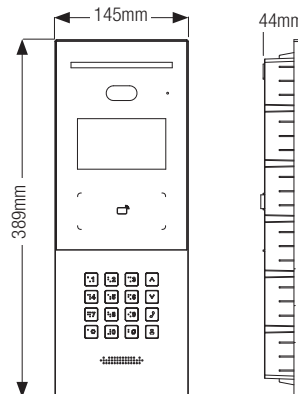
Posto esterno videocitofonico IP retroilluminato IP65, sensore telecamera CMOS 1/2.8" da 2 MP, illuminazione con white light, display da 4.3", risoluzione 800x480, 1 porta LAN 10/100 Mbps, 1 uscita a relè per comando apertura porta multi familiare, 2 ingressi e 2 uscite allarme, 1 ingresso/uscita Wiegand, microfono e speaker integrati, lettore tessere RFID integrato, face recognition, apertura anche tramite password, montaggio a incasso o a parete, alimentazione 12 Vdc/PoE <18 W

Specifiche tecniche

Sensore Immagine	CMOS 1/2.8" - 2 MP
Ottica	2.8 mm
Campo visivo	H: 95°; V: 50°; D: 110°
Day/Night	Immagine a colori
Display	4.3" IPS 800x480
Lettore	Mifare Card
Sensore di prossimità	Motion Detection
Tastiera	Meccanica con Braille
Controllo porta	1 Uscita Relè- 1 RS485- 1 Feedback- 1 Pulsante Uscita
Grado di Protezione	IP65, IK07
Interruttori manomissione	1
Ethernet	10/100 Mbps
Montaggio	Incasso o Parete
Materiale	Lega di Alluminio
Temperatura di esercizio	-30°C~+60°C
Alimentazione	DC12V/2A, POE(802.3af), <18W



Dimensioni



Accessori



Scatola da incasso
VTM121
M-0014597
€ 89,00



Scatola da parete
VTM130
M-0014747
€ 109,00



Serie LITE

Modello	VT06521F-S2
Metel	M-0035961
Prezzo	€ 879,00

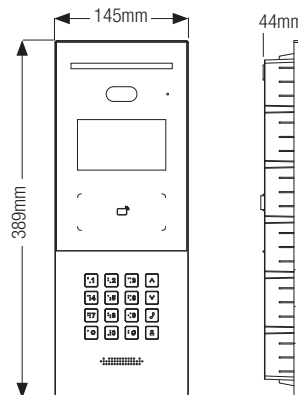
Posto esterno videocitofonico IP retroilluminato in lega di alluminio IP65, sensore telecamera CMOS 1/2.8" da 2 MP, illuminazione con white light, display da 4.3", risoluzione 800x480, 1 porta LAN 10/100 Mbps, 1 uscita a relè per comando apertura porta multi familiare espandibile con modulo relè DEE1010B-S2 su 1 RS485, 2 ingressi e 2 uscite allarme, 1 ingresso/uscita Wiegand, microfono e speaker integrati, tastiera meccanica Braille, lettore tessere RFID integrato, apertura anche tramite password, montaggio a incasso o a parete, alimentazione 12 Vdc/PoE <18 W

Specifiche tecniche

Sensore Immagine	CMOS 1/2.8" - 2 MP
Ottica	2.8 mm
Campo visivo	H: 95°; V: 50°; D: 110°
Day/Night	Immagine a colori
Display	4.3" IPS 800x480
Lettore	Mifare Card
Sensore di prossimità	Motion Detection
Tastiera	Meccanica con Braille
Controllo porta	1 Uscita Relè- 1 RS485- 1 Feedback- 1 Pulsante Uscita
Grado di Protezione	IP65, IK07
Interruttori manomissione	1
Ethernet	10/100 Mbps
Montaggio	Incasso o Parete
Materiale	Lega di Alluminio
Temperatura di esercizio	-30°C~+60°C
Alimentazione	DC12V/2A, POE(802.3af), <18W



Dimensioni



Accessori



Scatola da incasso
VTM121
M-0014597
€ 89,00



Scatola da parete
VTM130
M-0014747
€ 109,00



Serie LITE

Modello	VT06541H-S2
Metel	M-0035975
Prezzo	€ 1.169,00

Posto esterno videocitofonico IP retroilluminato IP65, sensore telecamera CMOS 1/2.8" da 2 MP, illuminazione con white light, display da 4.3", risoluzione 800x480, 1 porta LAN 10/100 Mbps, 1 uscita a relè per comando apertura porta multi familiare, 2 ingressi e 2 uscite allarme, 1 ingresso/uscita Wiegand, microfono e speaker integrati, tastiera touch, lettore tessere RFID e lettore impronte integrato, face recognition, apertura anche tramite password, montaggio a incasso o a parete, alimentazione 12 Vdc/PoE <18 W

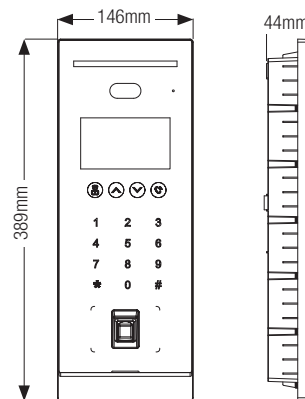


Specifiche tecniche

Sensore Immagine	CMOS 1/2.8" - 2 MP
Ottica	4 mm
Campo visivo	H: 95°; V: 50°; D: 110°
Day/Night	Immagine a colori
Display	4.3" IPS 800x480
Lettore	Mifare Card - Impronta Digitale - Riconoscimento Facciale
Sensore di prossimità	Motion Detection
Tastiera	Touchpad
Controllo porta	1 Uscita Relè - 1 RS485 - 1 Feedback - 1 Pulsante Uscita
Grado di Protezione	IP65
Interruttori manomissione	1
Ethernet	10/100 Mbps
Montaggio	Incasso o Parete
Materiale	PC+ABS
Temperatura di esercizio	-30°C~+60°C
Alimentazione	DC12V/2A, POE(802.3af), <18W



Dimensioni



Accessori



Scatola da incasso
VTM121
M-0014597
€ 89,00



Scatola da parete
VTM130
M-0014747
€ 109,00



Serie LITE

Modello	VT06531H-S2
Metel	M-0035976
Prezzo	€ 839,00

Posto esterno videocitofonico IP retroilluminato in policarbonato e ABS IP65, sensore telecamera CMOS 1/2.8" da 2 MP, illuminazione con white light, display da 4.3", risoluzione 800x480, 1 porta LAN 10/100 Mbps, 1 uscita a relè per comando apertura porta multi familiare, 2 ingressi e 2 uscite allarme, 1 ingresso/uscita Wiegand, microfono e speaker integrati, lettore tessere RFID integrato, face recognition, apertura anche tramite password, montaggio a incasso o a parete, alimentazione 12 Vdc/PoE <18 W

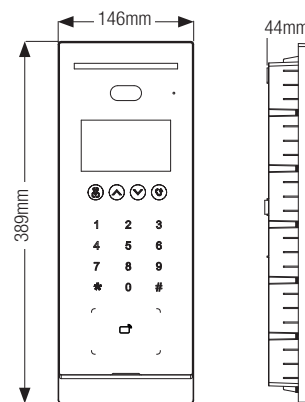


Specifiche tecniche

Sensore Immagine	CMOS 1/2.8" - 2 MP
Ottica	4 mm
Campo visivo	H: 95°; V: 50°; D: 110°
Day/Night	Immagine a colori
Display	4.3" IPS 800x480
Lettore	Mifare Card - Riconoscimento Facciale
Sensore di prossimità	Motion Detection
Tastiera	Touchpad
Controllo porta	1 Uscita Relè - 1 RS485 - 1 Feedback - 1 Pulsante Uscita
Grado di Protezione	IP65
Interruttori manomissione	1
Ethernet	10/100 Mbps
Montaggio	Incasso o Parete
Materiale	PC+ABS
Temperatura di esercizio	-30°C~+60°C
Alimentazione	DC12V/2A, POE(802.3af), <18W



Dimensioni



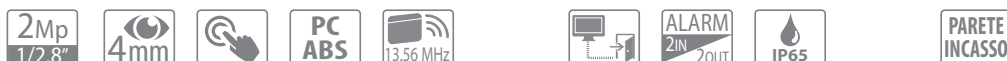
Accessori



Scatola da incasso
VTM121
M-0014597
€ 89,00



Scatola da parete
VTM130
M-0014747
€ 109,00



Serie LITE

Modello	VT06521H-S2
Metel	M-0035981
Prezzo	€ 669,00

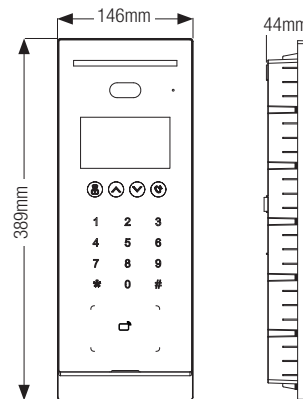
Posto esterno videocitofonico IP retroilluminato in policarbonato e ABS IP65, sensore telecamera CMOS 1/2.8" da 2 MP, illuminazione con white light, display da 4.3", risoluzione 800x480, 1 porta LAN 10/100 Mbps, 1 uscita a relè per comando apertura porta multi familiare espandibile con modulo relè DEE1010B-S2 su 1 RS485, 2 ingressi e 2 uscite allarme, 1 ingresso/uscita Wiegand, microfono e speaker integrati, lettore tessere RFID (13.56 MHz) integrato, apertura anche tramite password, montaggio a incasso o a parete, alimentazione 12 Vdc <18 W

Specifiche tecniche

Sensore Immagine	CMOS 1/2.8" - 2 MP
Ottica	2.8 mm
Campo visivo	H: 95°; V: 50°; D: 110°
Day/Night	Immagine a colori
Display	4.3" IPS 800x480
Lettore	Mifare Card
Sensore di prossimità	Motion Detection
Tastiera	Touchpad
Controllo porta	1 Uscita Relè- 1 RS485- 1 Feedback- 1 Pulsante Uscita
Grado di Protezione	IP65
Interruttori manomissione	1
Ethernet	10/100 Mbps
Montaggio	Incasso o Parete
Materiale	PC+ABS
Temperatura di esercizio	-30°C~+60°C
Alimentazione	DC12V/2A, <18 W



Dimensioni



Accessori



Serie LITE

Modello	VT06521H-D-S2
Metel	M-0035977
Prezzo	€ 669,00

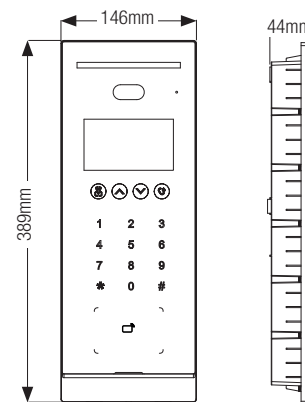
Posto esterno videocitofonico IP retroilluminato in policarbonato e ABS IP65, sensore telecamera CMOS 1/2.8" da 2 MP, illuminazione con white light, display da 4.3", risoluzione 800x480, 1 porta LAN 10/100 Mbps, 1 uscita a relè per comando apertura porta multi familiare espandibile con modulo relè DEE1010B-S2 su 1 RS485, 2 ingressi e 2 uscite allarme, 1 ingresso/uscita Wiegand, microfono e speaker integrati, lettore tessere ID (125 KHz) integrato, apertura anche tramite password, montaggio a incasso o a parete, alimentazione 12 Vdc <18 W

Specifiche tecniche

Sensore Immagine	CMOS 1/2.8" - 2 MP
Ottica	2.8 mm
Campo visivo	H: 95°; V: 50°; D: 110°
Day/Night	Immagine a colori
Display	4.3" IPS 800x480
Lettore	ID Card
Sensore di prossimità	Motion Detection
Tastiera	Touchpad
Controllo porta	1 Uscita Relè- 1 RS485- 1 Feedback- 1 Pulsante Uscita
Grado di Protezione	IP65
Interruttori manomissione	1
Ethernet	10/100 Mbps
Montaggio	Incasso o Parete
Materiale	PC+ABS
Temperatura di esercizio	-30°C~+60°C
Alimentazione	DC12V/2A, <18 W



Dimensioni



Accessori



SOLUZIONI IP



POSTI ESTERNI IP/ BIFILARI
CONDOMINIALI MODULARI

Modello	VT04202F-P-S3	Modello	VT04202FB-P-S3 *
Metel	M-0034790	Metel	M-0034792
Prezzo € 349,00		Prezzo € 369,00	

Specifiche tecniche

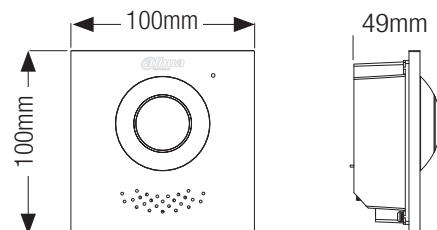


Sensore Immagine	CMOS 1/2.9" - 2 MP
Ottica	1.9 mm
Campo visivo	H: 168.6°; V: 87.1°; D: 176.7°
Day/Night	ICR
Controllo porta	1 Uscita Relè - 1 RS485 - 1 Feedback - 1 Pulsante Uscita
Grado di Protezione	IP65, IK07
Interruttori manomissione	1
Ethernet	10/100 Mbps
Montaggio	Incasso o Parete
Materiale	Alluminio
Temperatura di esercizio	-30°C~+60°C
Alimentazione	DC48V, PoE(802.3af), <5 W

* (Modelli con scocca nera disponibili **su richiesta**)

Posto esterno videocitofonico IP/bifilare modulare in alluminio anodizzato IP65 antivandalo IK07 argento/nero, sensore telecamera CMOS 1/2.9" da 2 MP, IR auto, H.265, 1 RS485, 1 porta RJ-45 10/100 Mbps, 1 uscita allarme, 1 porta alimentazione 12V/600 mA, 1 uscita tasto exit, 1 uscita stato porta, 1 uscita controllo serratura, allarme tamper, montaggio a parete o a incasso, alimentazione tramite switch bifilare Dahua/48 Vdc/PoE <5 W

Dimensioni



Modello	VT04202F-P1	Modello	VT04202FB-P1 *
Metel	M-0034798	Metel	M-0034800
Prezzo € 369,00		Prezzo € 399,00	

Specifiche tecniche

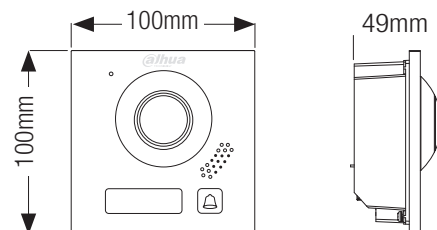


Sensore Immagine	CMOS 1/2.9" - 2 MP
Ottica	1.9 mm
Campo visivo	O: 168.6°; V: 87.1°; D:176.7°
Day/Night	ICR
Controllo porta	1 Uscita Relè - 1 RS485 - 1 Feedback - 1 Pulsante Uscita
Grado di Protezione	IP65, IK07
Interruttori manomissione	1
Ethernet	10/100 Mbps
Montaggio	Incasso o Parete
Materiale	Alluminio
Temperatura di esercizio	-30°C~+60°C
Alimentazione	DC12V, PoE(802.3af), <12 W

* (Modelli con scocca nera disponibili **su richiesta**)

Posto esterno videocitofonico IP/bifilare modulare in alluminio anodizzato IP65 antivandalo IK07 argento/nero, sensore telecamera CMOS 1/2.9" da 2 MP, IR auto, H.265, 1 tasto chiamata meccanico, portanome retroilluminato, 1 RS485, 1 porta RJ-45 10/100 Mbps, 1 uscita allarme, 1 uscita tasto exit, 1 uscita stato porta, 1 uscita controllo serratura, tamper, montaggio a parete o a incasso, alimentazione tramite switch bifilare Dahua/48 Vdc/PoE <5 W

Dimensioni



Modello	VT04202F-MB1	Modello	VT04202FB-MB1 *
Metel	M-0014343	Metel	M-0020028
Prezzo € 65,00		Prezzo € 75,00	

Specifiche tecniche

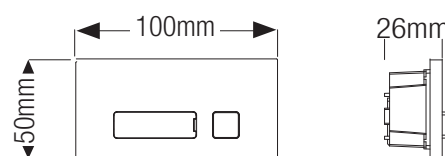


Tastiera	Meccanica
Grado di Protezione	IP65, IK07
Montaggio	Incasso o Parete
Materiale	Alluminio
Temperatura di esercizio	-20°C~+60°C
Alimentazione	DC 5V/1 W (Alimentato dal modulo principale)

* (Modelli con scocca nera disponibili **su richiesta**)

Modulo 1 tasto meccanico per VT04202F(FB)-P/VT04103F(FB) in alluminio IP65 antivandalo IK07 argento/nero, portanome retroilluminato, alimentazione fornita da VT04202F-P <1 W

Dimensioni



Modello	VTO4202F-MB2	Modello	VTO4202FB-MB2 *
Metel	M-0014344	Metel	M-0020027
Prezzo € 75,00		Prezzo € 93,00	

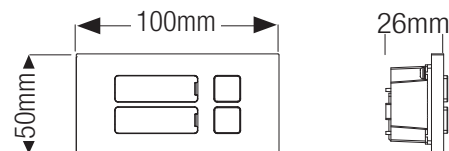
Modulo 2 tasti meccanici per VTO4202F(FB)-P/
VTO4103F(FB) in alluminio IP65 antivandalo
IK07, argento/nero, portanomi retroilluminati,
alimentazione fornita da VTO4202F-P <1 W

Specifiche tecniche



Tastiera	Meccanica
Grado di Protezione	IP65, IK07
Montaggio	Incasso o Parete
Materiale	Alluminio
Temperatura di esercizio	-20°C~+60°C
Alimentazione	DC 5V/1 W (Alimentato dal modulo principale)

Dimensioni



** (Modelli con scocca nera disponibili **su richiesta**)*

Modello	VTO4202F-MB5	Modello	VTO4202FB-MB5 *
Metel	M-0014345	Metel	M-0020026
Prezzo € 106,00		Prezzo € 125,00	

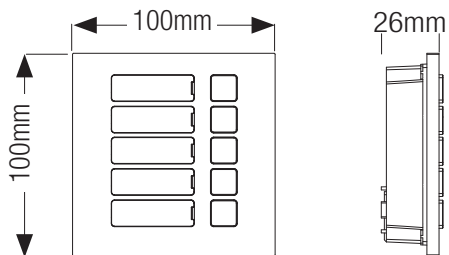
Modulo 5 tasti meccanici per VTO4202F(FB)-P/
VTO4103F(FB) in alluminio IP65 antivandalo
IK07, argento/nero, portanomi retroilluminati,
alimentazione fornita da VTO4202F-P <1 W

Specifiche tecniche



Tastiera	Meccanica
Grado di Protezione	IP65, IK07
Montaggio	Incasso o Parete
Materiale	Alluminio
Temperatura di esercizio	-20°C~+60°C
Alimentazione	DC 5V/1 W (Alimentato dal modulo principale)

Dimensioni



** (Modelli con scocca nera disponibili **su richiesta**)*

Modello	VTO4202F-MDB2	Modello	VTO4202FB-MDB2 *
Metel	M-0036161	Metel	M-0036167
Prezzo € 115,00		Prezzo € 119,00	

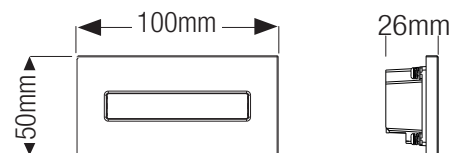
Modulo doppio pulsante meccanico (1/2 tasti
configurabili) per VTO4202F(FB)-P in alluminio
IP65 antivandalo IK07 argento/nero,
portanome retroilluminato, alimentazione
fornita da VTO4202F-P <0.6 W

Specifiche tecniche



Tastiera	Meccanica
Grado di Protezione	IP65, IK07
Montaggio	Incasso o Parete
Materiale	Alluminio
Temperatura di esercizio	-20°C~+60°C
Alimentazione	DC 5V/0.6 W (Alimentato dal modulo principale)

Dimensioni



** (Modelli con scocca nera disponibili **su richiesta**)*

Modello	VTO4202F-MDB4	Modello	VTO4202FB-MDB4 *
Metel	M-0036163	Metel	M-0036169
Prezzo € 125,00		Prezzo € 129,00	

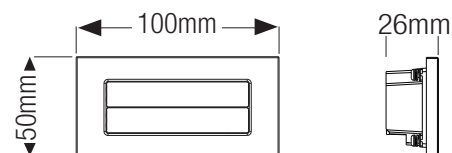
Modulo doppi pulsanti meccanici (2/4 tasti configurabili) per VTO4202F(FB)-P in alluminio IP65 antivandalo IK07, argento/nero, portanomi retroilluminati, alimentazione fornita da VTO4202F-P <0.6 W

Specifiche tecniche



Tastiera	Meccanica
Grado di Protezione	IP65, IK07
Montaggio	Incasso o Parete
Materiale	Alluminio
Temperatura di esercizio	-20°C~+60°C
Alimentazione	DC 5V/0.6 W (Alimentato dal modulo principale)

Dimensioni



**(Modelli con scocca nera disponibili su richiesta)*

Modello	VTO4202F-MDB10	Modello	VTO4202FB-MDB10 *
Metel	M-0036165	Metel	M-0036171
Prezzo € 165,00		Prezzo € 175,00	

Modulo doppi pulsanti meccanici (5/10 tasti configurabili) per VTO4202F(FB)-P in alluminio IP65 antivandalo IK07, argento/nero, portanomi retroilluminati, alimentazione fornita da VTO4202F-P <0.6 W

Specifiche tecniche



Tastiera	Meccanica
Grado di Protezione	IP65, IK07
Montaggio	Incasso o Parete
Materiale	Alluminio
Temperatura di esercizio	-20°C~+60°C
Alimentazione	DC 5V/0.6 W (Alimentato dal modulo principale)

Dimensioni



**(Modelli con scocca nera disponibili su richiesta)*

Modello	VTO4202F-MF	Modello	VTO4202FB-MF *
Metel	M-0014346	Metel	M-0020025
Prezzo € 239,00			

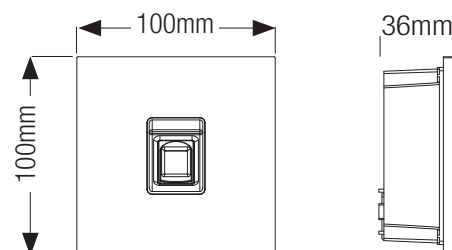
Modulo lettore impronte digitali per VTO4202F(FB)-P/VTO4103F(FB) in alluminio IP65 antivandalo IK07, argento/nero, alimentazione fornita da VTO4202F-P <1 W

Specifiche tecniche



Lettore	Impronta digitale
Grado di Protezione	IP65, IK07
Montaggio	Incasso o Parete
Materiale	Alluminio
Temperatura di esercizio	-20°C~+60°C
Alimentazione	DC 5V/1 W (Alimentato dal modulo principale)

Dimensioni



**(Modelli con scocca nera disponibili su richiesta)*

Modello	VTO4202F-MK	Modello	VTO4202FB-MK *
Metel	M-0014347	Metel	M-0020024
Prezzo € 195,00			



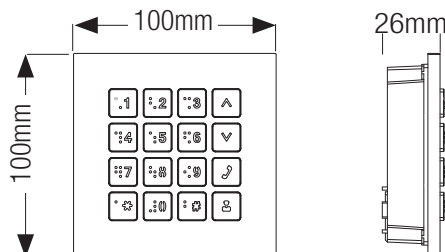
Specifiche tecniche

Tastiera	Meccanica con Braille
Grado di Protezione	IP65, IK07
Montaggio	Incasso o Parete
Materiale	Alluminio
Temperatura di esercizio	-20°C~+60°C
Alimentazione	DC 5V/1 W (Alimentato dal modulo principale)

* (Modelli con scocca nera disponibili **su richiesta**)

Modulo tastiera meccanica per VTO4202F(FB)-P/VTO4103F(FB) in alluminio IP65 antivandalo IK07, argento/nero, alimentazione fornita da VTO4202F-P <1 W

Dimensioni



Modello	VTO4202F-ML	Modello	VTO4202FB-ML *
Metel	M-0014348	Metel	M-0020022
Prezzo € 71,00			



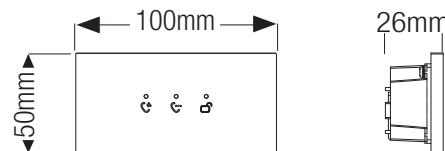
Specifiche tecniche

Indicatori luminosi	Chiamata / Risposta / Sblocco
Grado di Protezione	IP65, IK07
Montaggio	Incasso o Parete
Materiale	Alluminio
Temperatura di esercizio	-20°C~+60°C
Alimentazione	DC 5V/1 W (Alimentato dal modulo principale)

* (Modelli con scocca nera disponibili **su richiesta**)

Modulo LED di stato per VTO4202F(FB)-P/VTO4103F(FB) in alluminio IP65 antivandalo IK07, argento/nero, alimentazione fornita da VTO4202F-P <1 W

Dimensioni



Modello	VTO4202F-MR	Modello	VTO4202FB-MR *
Metel	M-0014350	Metel	M-0020029
Prezzo € 75,00			



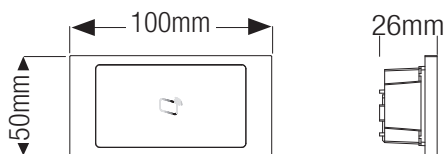
Specifiche tecniche

Letttore	Mifare Card
Grado di Protezione	IP65, IK07
Montaggio	Incasso o Parete
Materiale	Alluminio
Temperatura di esercizio	-20°C~+60°C
Alimentazione	DC 5V/1 W (Alimentato dal modulo principale)

* (Modelli con scocca nera disponibili **su richiesta**)

Modulo lettore card RFID per VTO4202F(FB)-P/VTO4103F(FB) in alluminio IP65 antivandalo IK07, argento/nero, alimentazione fornita da VTO4202F-P <1 W

Dimensioni



Modello	VT04202F-MR1	Modello	VT04202FB-MR1 *
Metel	M-0020035	Metel	M-0020020
Prezzo € 75,00			

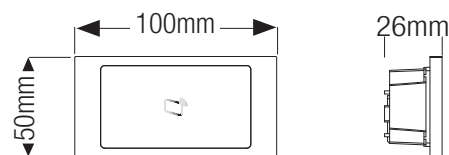
Modulo lettore card ID (125 KHz) per VT04202F(FB)-P/VT04103F(FB) in alluminio IP65 antivandalo IK07, argento/nero, alimentazione fornita da VT04202F-P <1 W

Specifiche tecniche



Lettore	ID Card
Grado di Protezione	IP65, IK07
Montaggio	Incasso o Parete
Materiale	Alluminio
Temperatura di esercizio	-20°C~+60°C
Alimentazione	DC 5V/1 W (Alimentato dal modulo principale)

Dimensioni



* (Modelli con scocca nera disponibili **su richiesta**)

Modello	VT04202F-MN	Modello	VT04202FB-MN *
Metel	M-0014349	Metel	M-0020023
Prezzo € 39,00		Prezzo € 51,00	

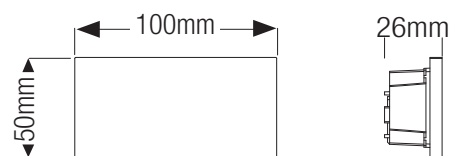
Modulo pannello cieco per VT04202F(FB)-P/VT04103F(FB) in alluminio IP65 antivandalo IK07, argento/nero

Specifiche tecniche



Lettore	-
Grado di Protezione	IP65, IK07
Montaggio	Incasso o Parete
Materiale	Alluminio
Temperatura di esercizio	-20°C~+60°C
Alimentazione	-

Dimensioni



* (Modelli con scocca nera disponibili **su richiesta**)

Modello	VT04202F-MI	Modello	VT04202FB-MI *
Metel	M-0034814	Metel	M-0034816
Prezzo € 85,00		Prezzo € 105,00	

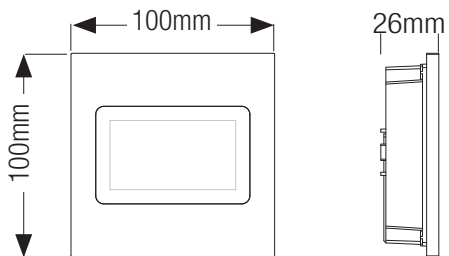
Modulo pannello informativo per VT04202F(FB)-P/VT04103F(FB) in alluminio IP65 antivandalo IK07

Specifiche tecniche



Grado di Protezione	IP65, IK07
Montaggio	Incasso o Parete
Materiale	Alluminio+Silicone
Temperatura di esercizio	-30°C~+60°C
Alimentazione	DC 5V/1 W (Alimentato dal modulo principale)

Dimensioni

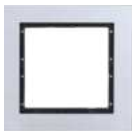
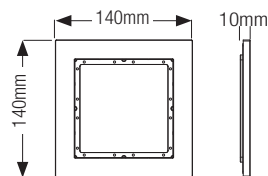


* (Modelli con scocca nera disponibili **su richiesta**)

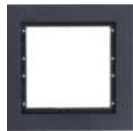
Modello	VTM77
Metel	M-0034811
Prezzo €	85,00

Modello	VTM78
Metel	M-0034831
Prezzo €	85,00

Dimensioni



Cornice a 1 modulo per VTO4202F-P/VTO4103F



Cornice a 1 modulo per VTO4202FB-P/VTO4103FB

Colore	Argento/nero
Materiale	Alluminio
Peso	0.31 kg

Specifiche tecniche

Modello	VTM125 ①
Metel	M-0014355
Prezzo €	99,00

Modello	VTM25P2 ②
Metel	M-0021687
Prezzo €	125,00

Modello	VTM126 ③
Metel	M-0014352
Prezzo €	129,00

Modello	VTM24P3 ④
Metel	M-0022390
Prezzo €	159,00



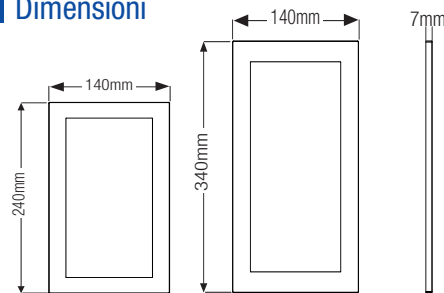
Cornice a 2 / 3 moduli per VTO4202F(FB)-P/VTO4103F(FB)

Specifiche tecniche

Colore	Argento/nero
Materiale	Alluminio
Peso	0.5 / 0.7 kg

(Modelli ② e ④ disponibili su richiesta)

Dimensioni



Modello	VTM79
Metel	M-0034812
Prezzo €	45,00

Modello	VTM127
Metel	M-0014356
Prezzo €	109,00

Modello	VTM128
Metel	M-0014357
Prezzo €	125,00



Scatola da incasso a 1 modulo per VTO4202FB-P/VTO4103FB



Scatola da incasso/parete a 2 moduli per VTO4202F-P/VTO4103F

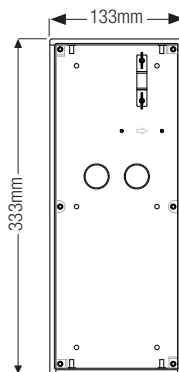
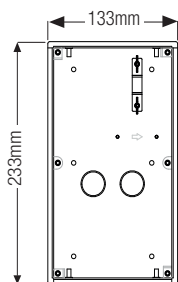
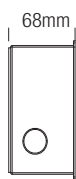
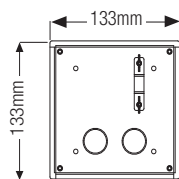


Scatola da incasso/parete a 3 moduli per VTO4202F-P/VTO4103F

Specifiche tecniche

Colore	Argento
Materiale	Alluminio
Peso	0.5 / 0.7 kg

Dimensioni





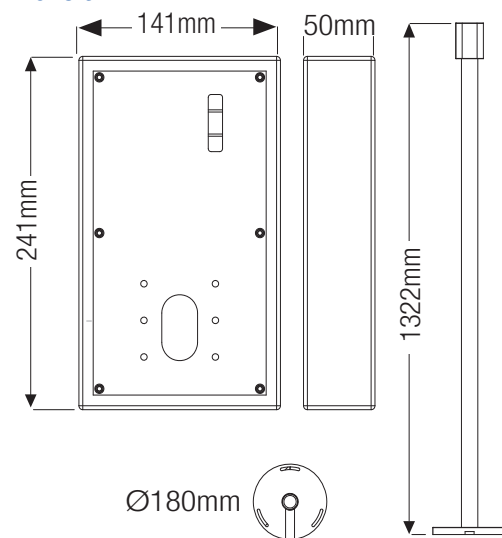
Modello	VTM51R2
Metel	M-0019843
Prezzo €	519,00

Scatola con copertura anti-pioggia e piantana a 2 moduli per posto esterno modulare VTO4202F-P/VTO4103F

Specifiche tecniche

Colore	Argento
Materiale	Alluminio
Peso	7.8 kg

Dimensioni



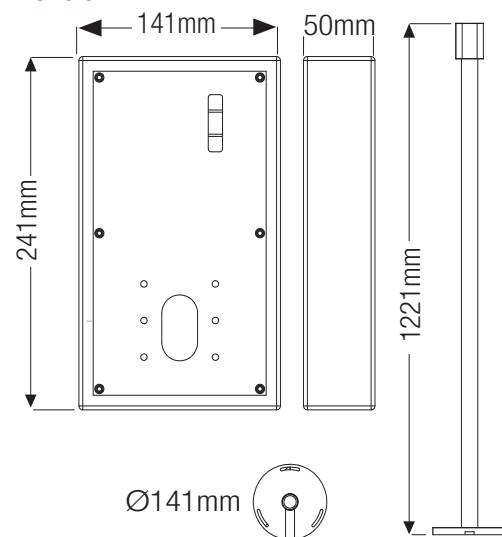
Modello	VTM30R2 *
Metel	M-0020015
Prezzo €	519,00

Scatola con copertura anti-pioggia e piantana a 2 moduli per posto esterno modulare nero VTO4202FB-P/VTO4103FB

Specifiche tecniche

Colore	Argento / Nero
Materiale	Alluminio
Peso	7.4 kg

Dimensioni



** (Modelli con scocca nera disponibili su richiesta)*



Modello	VTM75	Modello	VTM76 *
Metel	M-0034809	Metel	M-0034810
Prezzo € 65,00			



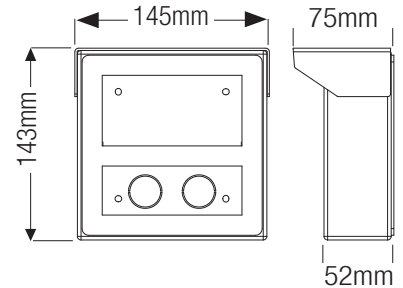
Specifiche tecniche

Colore	Argento / Nero
Materiale	Alluminio
Montaggio	Parete
Peso	0.64 kg

**(Modelli con scocca nera disponibili su richiesta)*

Scatola da appoggio a parete con copertura anti-pioggia per posto esterno modulare VTO4202F(FB) - P1/VTO4103F(FB)-1 (singolo modulo)

Dimensioni



Modello	VTM52R2	Modello	VTM26R2 *
Metel	M-0020011	Metel	M-0019842
Prezzo € 109,00			



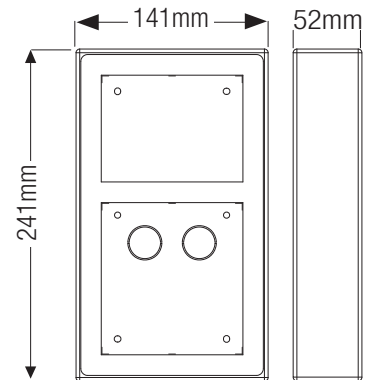
Specifiche tecniche

Colore	Argento / Nero
Materiale	Alluminio
Montaggio	Parete
Peso	0.64 kg

**(Modelli con scocca nera disponibili su richiesta)*

Scatola da appoggio a parete con copertura anti-pioggia a 2 moduli per posto esterno modulare VTO4202F(FB)-P/VTO4103F(FB)

Dimensioni



Modello	VTM53R3	Modello	VTM27R3 *
Metel	M-0020012	Metel	M-0020016
Prezzo € 125,00			



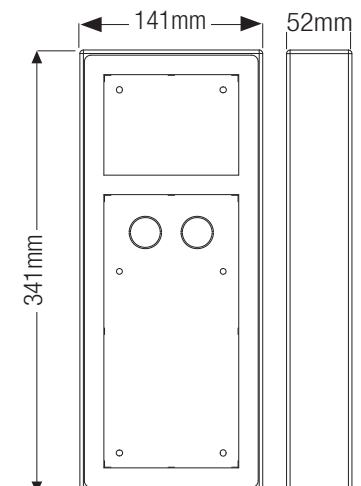
Specifiche tecniche

Colore	Argento / Nero
Materiale	Alluminio
Montaggio	Parete
Peso	0.83 Kg

**(Modelli con scocca nera disponibili su richiesta)*

Scatola da appoggio a parete con copertura anti-pioggia a 3 moduli per VTO4202F(FB)-P/VTO4103F(FB)

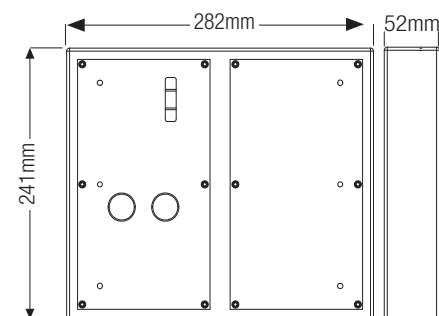
Dimensioni



Modello	VTM54R4	Modello	VTM28R4 *
Metel	M-0020013	Metel	M-0020017
Prezzo € 199,00			

Scatola da appoggio a parete con copertura anti-pioggia a 4 moduli per posto esterno modulare VTO4202F(FB)-P/VTO4103F(FB)

Dimensioni



Specifiche tecniche

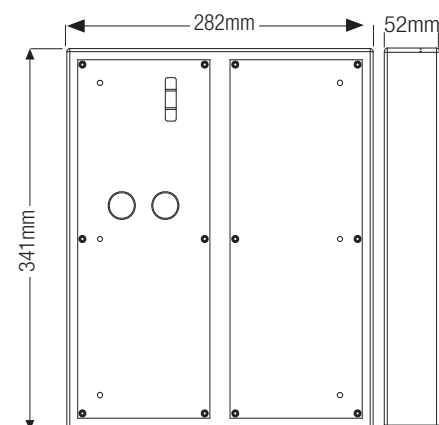
Colore	Argento / Nero
Materiale	Alluminio
Montaggio	Parete
Peso	1.13 Kg

** (Modelli con scocca nera disponibili su richiesta)*

Modello	VTM56R6	Modello	VTM29R6 *
Metel	M-0020014	Metel	M-0020018
Prezzo € 219,00			

Scatola da appoggio a parete con copertura anti-pioggia a 6 moduli per posto esterno modulare VTO4202F(FB)-P/VTO4103F(FB)

Dimensioni



Specifiche tecniche

Colore	Argento / Nero
Materiale	Alluminio
Montaggio	Parete
Peso	1.59 Kg

** (Modelli con scocca nera disponibili su richiesta)*

Serie VTO4202F - Esempi di configurazione



SOLUZIONI IP



POSTI ESTERNI IP VILLA

Serie PRO

Modello	VT03311Q-WP
Metel	M-0020062
Prezzo	€ 469,00

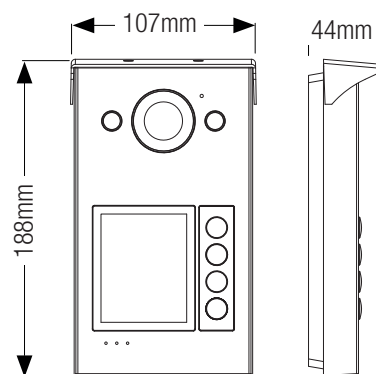
Posto esterno videocitofonico IP/Wi-Fi in lega di alluminio IP65 antivandalo IK08, sensore telecamera CMOS 1/2.8" da 2 MP, 1 porta LAN 100 Mbps, 1 uscita a relè per comando apertura porta espandibile con modulo relè DEE1010B su 1 RS485, 1 ingresso e 1 uscita allarme, microfono e speaker integrati, 4 tasti meccanici, portanomi retroilluminato, lettore card RFID integrato, slot Micro SD (256 GB), montaggio a parete, alimentazione 12 Vdc/PoE <6 W



Specifiche tecniche

Sensore Immagine	CMOS 1/2.8" - 2 MP
Ottica	2 mm
Campo visivo	O:125°; V: 65°; D: 139°
Day/Night	ICR
Indicatori luminosi	Chiamata / Risposta / Sblocco
Lettore	Mifare Card
Tastiera	Meccanica
Controllo porta	1 Uscita Relè - 1 RS485 - 1 Feedback - 1 Pulsante Uscita
Grado di Protezione	IP65, IK08
Interruttori manomissione	1
Ethernet	10/100 Mbps
Montaggio	Parete
Materiale	Lega di Alluminio
Temperatura di esercizio	-40°C~+60°C
Alimentazione	DC12V, PoE(802.3af), < 6 W

Dimensioni



Accessori



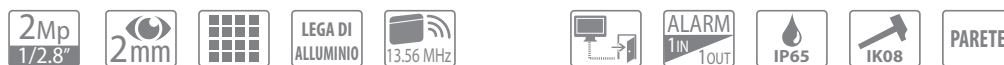
Copertura anti-pioggia, cover e tasti blu

VTM57
M-0020291
€ 39,00



Copertura anti-pioggia, cover e tasti rossi

VTM58
M-0020292
€ 39,00



Serie PRO

Modello	VT02101E-P-S2
Metel	M-0020343
Prezzo	€ 395,00

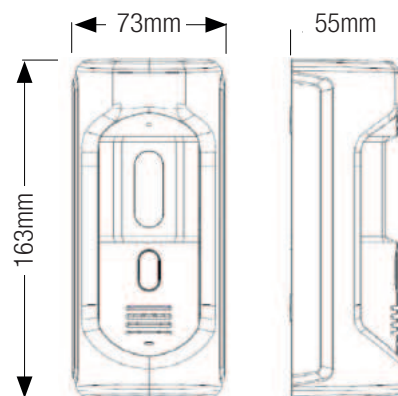
Posto esterno videocitofonico IP (protocolli TCP/IP e SIP) in lega di zinco IP65 antivandalo IK10, sensore telecamera CMOS 1/2.8" da 2 MP, ICR, auto IR, 1 porta LAN 100 Mbps, 1 uscita a relè per comando apertura porta espandibile con modulo relè DEE1010B su 1 RS485, 1 ingresso allarme, 1 pulsante uscita, 1 comando apertura porta, 1 tasto di chiamata meccanico, allarme antimanomissione, montaggio a parete, alimentazione 12 Vdc/PoE standard



Specifiche tecniche

Sensore Immagine	CMOS 1/2.7" - 2 MP
Ottica	2.8 mm
Campo visivo	O:77°; V: 55°; D: 100°
Day/Night	ICR
Indicatori luminosi	-
Lettore	-
Tastiera	Meccanica
Controllo porta	1 Uscita Relè - 1 RS485
Grado di Protezione	IP65, IK10
Interruttori manomissione	1
Ethernet	10/100 Mbps
Montaggio	Parete
Materiale	Zinco + Alluminio
Temperatura di esercizio	-30°C~+60°C
Alimentazione	DC 12V, PoE(802.3af), < 7 W

Dimensioni



Accessori



Serie PRO

Modello	VT02311R-WP
Metel	M-0020293
Prezzo	€ 355,00

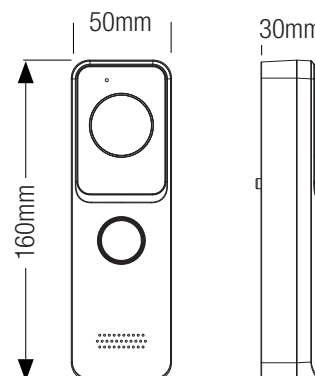
Posto esterno videocitofonico IP/Wi-Fi slim in PC+ABS IP65, sensore telecamera CMOS 1/2.8" da 2 MP, 1 porta LAN 100 Mbps, microfono e speaker integrati, 1 tasto meccanico, lettore card RFID integrato, slot Micro SD (256 GB), montaggio a parete, alimentazione 12~33 Vdc/PoE <6 W



Specifiche tecniche

Sensore Immagine	CMOS 1/2.8" - 2 MP
Ottica	2 mm
Campo visivo	O:110°, V: 62°, D:133°
Day/Night	ICR
Indicatori luminosi	-
Lettore	Mifare Card
Tastiera	Meccanica
Controllo porta	1 Feedback - 1 Pulsante Uscita
Grado di Protezione	IP65
Interruttori manomissione	1
Ethernet	100 Mbps
Montaggio	Parete
Materiale	PC+ABS
Temperatura di esercizio	-40°C~+60°C
Alimentazione	DC12~33V, PoE(802.3af), < 6 W

Dimensioni



Accessori



Serie PRO

Modello	VT02211G-WP-S2
Metel	M-0033776
Prezzo	€ 389,00

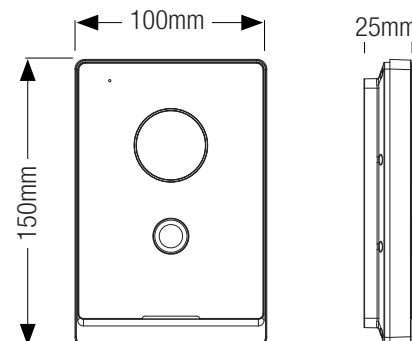
Posto esterno videocitofonico IP/Wi-Fi in materiale plastico IP65, sensore telecamera CMOS 1/2.8" da 2 MP, 1 porta LAN 10/100 Mbps, 1 uscita a relè per comando apertura porta mono familiare espandibile con modulo relè DEE1010B su 1 RS485, 1 ingresso e 1 uscita allarme, microfono e speaker integrati, 1 tasto meccanico, lettore tessere RFID integrato, montaggio a parete, alimentazione 12 Vdc/PoE <7 W



Specifiche tecniche

Sensore Immagine	CMOS 1/2.8" - 2 MP
Ottica	2.1 mm
Campo visivo	O:125°, V: 72°, D:142°
Day/Night	ICR
Indicatori luminosi	-
Lettore	Mifare Card
Tastiera	Meccanica
Controllo porta	1 Uscita Relè - 1 RS485 - 1 Feedback - 1 Pulsante Uscita
Grado di Protezione	IP65
Interruttori manomissione	1
Ethernet	10/100 Mbps
Montaggio	Parete
Materiale	PC+Acrylic
Temperatura di esercizio	-30°C~+60°C
Alimentazione	DC12V, PoE(802.3af), < 7 W

Dimensioni



Accessori



Scatola da parete con copertura anti-pioggia

VTM09R

M-0015516

€ 19,00



Serie LITE

Modello	VT02111D-P-S3
Metel	M-0033774
Prezzo	€ 279,00

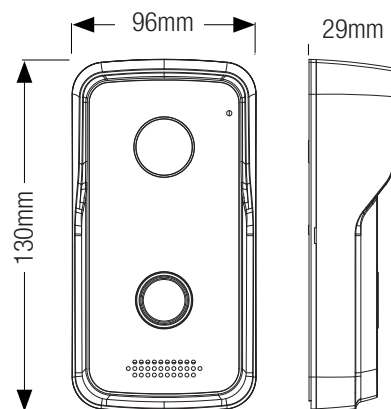
Posto esterno videocitofonico IP in materiale plastico IP65, sensore telecamera CMOS 1/2.8" da 2 MP, 1 porta LAN 10/100 Mbps, 1 uscita a relè per comando apertura porta mono familiare espandibile con modulo relè DEE1010B su 1 RS485, microfono e speaker integrati, 1 tasto meccanico, lettore tessere RFID integrato, montaggio a parete, alimentazione 12 Vdc/PoE <5 W

Specifiche tecniche



Sensore Immagine	CMOS 1/2,8" - 2 MP
Ottica	2.1 mm
Campo visivo	O:107°; V: 61°; D: 122°
Day/Night	ICR
Indicatori luminosi	Chiamata
Lettore	Mifare Card
Tastiera	Meccanica
Controllo porta	1 Uscita Relè - 1 RS485 - 1 Feedback - 1 Pulsante Uscita
Grado di Protezione	IP65
Interruttori manomissione	1
Ethernet	10/100 Mbps
Montaggio	Parete
Materiale	Plastica
Temperatura di esercizio	-30°C~+60°C
Alimentazione	DC12V, PoE(802.3af), < 5 W

Dimensioni



Accessori



Serie LITE

Modello	VT01301R-W
Metel	M-0031203
Prezzo	€ 249,00

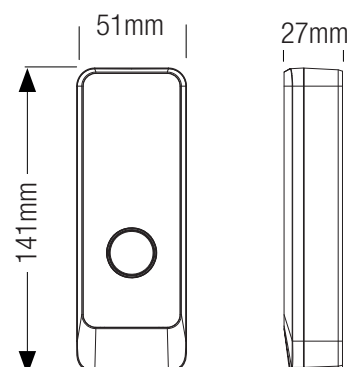
Posto esterno videocitofonico Wi-Fi in materiale plastico IP65, sensore telecamera CMOS 1/2.8" da 2 MP, microfono e speaker integrati, 1 tasto meccanico, montaggio a parete, alimentazione 12-33 Vdc <5 W

Specifiche tecniche



Sensore Immagine	CMOS 1/2.8" - 2 MP
Ottica	2.2 mm
Campo visivo	O:110°; V: 62°; D: 133°
Day/Night	Color image
Indicatori luminosi	-
Lettore	Mifare Card
Tastiera	Meccanica
Controllo porta	1 Feedback - 1 Pulsante Uscita
Grado di Protezione	IP65
Interruttori manomissione	1
Ethernet	-
Montaggio	Parete
Materiale	PC+ABS
Temperatura di esercizio	-30°C~+55°C
Alimentazione	DC 12V 1A

Dimensioni



Accessori



SOLUZIONI IP



MONITOR INTERNI IP

Serie ULTRA

Modello	VTH8A41KMS-W
Metel	M-0030848
Prezzo	€ 749,00

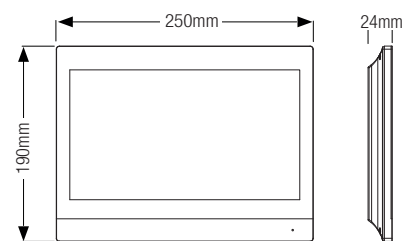
Monitor interno videocitofonico IP/Wi-Fi con finiture argento, display TFT da 10", risoluzione 1024x600, 1 porta LAN 150 Mbps, 6 ingressi e 1 uscita allarme, sistema operativo Android 8.1, modalità "non disturbare" personalizzabile, slot micro SD (fino a 64 GB), montaggio a parete, alimentazione 12-24 Vdc/PoE <6 W



Specifiche tecniche

Display	10" TFT 1024x600 Capacitivo
Sistema Operativo	Android 8.1
Tastiera	Touch
RS485	-
Allarme In / Out	6 / 1
Memoria	Micro SD < 64 GB
Ethernet	10/150 Mbps
Montaggio	Parete
Materiale	Metallo + Plastica
Temperatura di esercizio	-10°C~+55°C
Alimentazione	12-24 VDC, Standard PoE, Max 6W

Dimensioni



Accessori



Staffa desktop per VTH 10" (modelli D, E, F, G, H, K)

VTM60D
M-0028270
€ 39,00



Serie ULTRA

Modello	VTH8A21KMS-W
Metel	M-0031205
Prezzo	€ 549,00

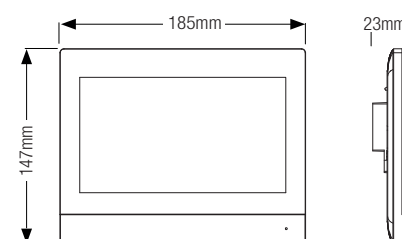
Monitor interno videocitofonico IP/Wi-Fi con finiture argento, display TFT da 7", risoluzione 1024x600, 1 porta LAN 150 Mbps, 6 ingressi e 1 uscita allarme, sistema operativo Android 8.1, modalità "non disturbare" personalizzabile, slot micro SD (fino a 64 GB), montaggio a parete, alimentazione 12-24 Vdc/PoE <6 W



Specifiche tecniche

Display	7" TFT 1024x600 Capacitivo
Sistema Operativo	Android 8.1
Tastiera	Touch
RS485	-
Allarme In / Out	6 / 1
Memoria	Micro SD < 64 GB
Ethernet	10/150 Mbps
Montaggio	Parete
Materiale	Metallo + Plastica
Temperatura di esercizio	-10°C~+55°C
Alimentazione	12-24 VDC, Standard PoE, Max 6W

Dimensioni



Accessori



Staffa desktop per VTH 7" (modelli D, E, F, G, H, K)

VTM59D
M-0028271
€ 35,00



Serie **ULTRA**

Modello	VTH8641KMS-WP
Metel	M-0020289
Prezzo	€ 749,00

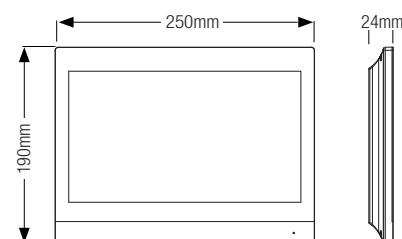
Monitor interno videocitofonico IP/Wi-Fi con finiture argento, display LCD TFT da 10", risoluzione 1024x600, 1 porta LAN 100 Mbps, touch screen capacitivo, 6 ingressi e 1 uscita allarme, sistema operativo Linux, modalità "non disturbare" personalizzabile, slot micro SD (fino a 64 GB), montaggio a parete, alimentazione 12 Vdc/PoE <7 W



■ Specifiche tecniche

Display	10" TFT 1024x600 Capacitivo
Sistema Operativo	Linux
Tastiera	Touch
RS485	1
Allarme In / Out	6 / 1
Memoria	Micro SD < 64 GB
Ethernet	10/100 Mbps
Montaggio	Parete
Materiale	Metallo
Temperatura di esercizio	-10°C~+55°C
Alimentazione	DC12V, PoE (802.3af), < 7 W

■ Dimensioni



■ Accessori



Staffa desktop per VTH 10" (modelli D, E, F, G, H, K)

VTM60D

M-0028270

€ 39,00

Serie **ULTRA**

Modello	VTH8621KMS-WP
Metel	M-0020287
Prezzo	€ 455,00

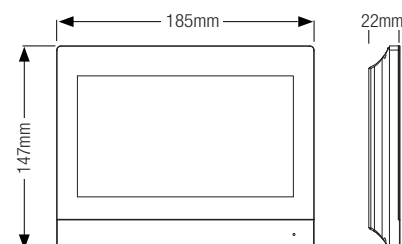
Monitor interno videocitofonico IP/Wi-Fi con finiture argento, display LCD TFT da 7", risoluzione 1024x600, 1 porta LAN 100 Mbps, touch screen capacitivo, 6 ingressi e 1 uscita allarme, sistema operativo Linux, modalità "non disturbare" personalizzabile, slot micro SD (fino a 64 GB), montaggio a parete, alimentazione 12 Vdc/PoE <7 W



■ Specifiche tecniche

Display	7" TFT 1024x600 Capacitivo
Sistema Operativo	Linux
Tastiera	Touch
RS485	1
Allarme In / Out	6 / 1
Memoria	Micro SD < 64 GB
Ethernet	10/100 Mbps
Montaggio	Parete
Materiale	Metallo
Temperatura di esercizio	-10°C~+55°C
Alimentazione	DC12V, PoE (802.3af), < 7 W

■ Dimensioni



■ Accessori



Staffa desktop per VTH 7" (modelli D, E, F, G, H, K)

VTM59D

M-0028271

€ 35,00



Serie PRO

Modello	VTH5421HW-W	VTH5421HB-W *
Metel	M-0020072	M-0020286
Prezzo	€ 395,00	

Monitor interno videocitofonico IP/Wi-Fi bianco/nero, display LCD TFT da 7", risoluzione 1024x600, 1 porta LAN 100 Mbps, touch screen capacitivo, 6 ingressi e 1 uscita allarme, slot micro SD (fino a 64 GB), montaggio a superficie, alimentazione 12 Vdc <6 W

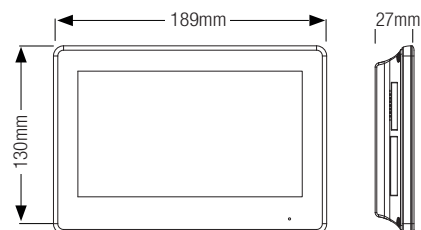


* (Modello con scocca nera disponibile su richiesta)

Specifiche tecniche

Display	7" TFT 1024x600 Capacitivo
Sistema Operativo	Linux
Tastiera	Touch
RS485	1
Allarme In / Out	6 / 1
Memoria	Micro SD < 64 GB
Ethernet	10/100 Mbps
Montaggio	Parete
Materiale	PC+ABS
Temperatura di esercizio	-10°C~+55°C
Alimentazione	12V DC 1A

Dimensioni



Accessori



Staffa desktop per VTH 7" (modelli D, E, F, G, H, K)

VTM59D
M-0028271
€ 35,00



Serie PRO

Modello	VTH5321GW-W	VTH5321GB-W *
Metel	M-0015396	M-0015395
Prezzo	€ 509,00	

Monitor interno videocitofonico IP/Wi-Fi con finiture bianche/ nere, display LCD TFT da 7", risoluzione 1024x600, 1 porta LAN 100 Mbps, touch screen capacitivo, 8 ingressi e 1 uscita allarme, sistema operativo Android 8.1, slot micro SD (fino a 256 GB), montaggio a parete, alimentazione 12 Vdc/PoE <7 W



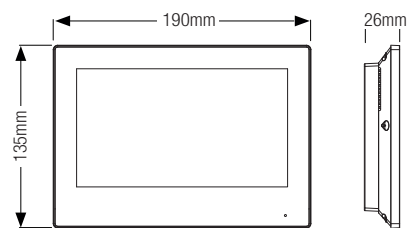
* (Modello con scocca nera)



Specifiche tecniche

Display	7" TFT 1024x600 Capacitivo
Sistema Operativo	Android
Tastiera	Touch
RS485	1
Allarme In / Out	8 / 1
Memoria	Micro SD < 256 GB
Ethernet	10/100 Mbps
Montaggio	Parete / Desktop
Materiale	PC+ABS
Temperatura di esercizio	-10°C~+55°C
Alimentazione	DC12V, PoE (802.3af), < 7 W

Dimensioni



Accessori



Staffa per montaggio desktop

VTM18B
M-0020032
€ 79,00



Staffa desktop per VTH 7" (modelli D, E, F, G, H, K)

VTM59D
M-0028271
€ 35,00

Serie PRO

Modello	VTH5421EW-H	VTH5421E-H *
Metel	M-0014647	M-0014646
Prezzo	€ 439,00	

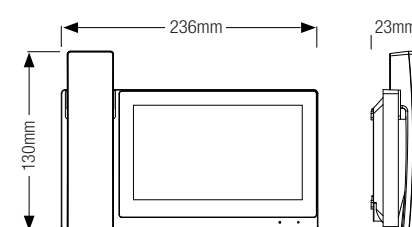
Monitor interno videocitofonico IP/Wi-Fi con cornetta, finiture bianche/nere, display LCD TFT da 7", risoluzione 1024x600, 1 porta LAN 100 Mbps, Wi-Fi, touch screen capacitivo, 6 ingressi e 1 uscita allarme, funzioni rubrica, registrazione e storico chiamate, pop up su allarme, slot micro SD, montaggio a parete o desktop (con staffa VTM123), alimentazione 12 Vdc/PoE <5 W



Specifiche tecniche

Display	7" TFT 1024x600 Capacitivo
Sistema Operativo	Linux
Tastiera	Touch
RS485	1
Allarme In / Out	6 / 1
Memoria	Micro SD < 32 GB
Ethernet	10/100 Mbps
Montaggio	Parete / Desktop
Materiale	Plastica
Temperatura di esercizio	-10°C~+55°C
Alimentazione	DC12V, PoE (802.3af), < 5 W

Dimensioni



Accessori



Staffa per montaggio desktop

VTM123
M-0012719
€ 29,00



Staffa desktop per VTH 7" (modelli D, E, F, G, H, K)

VTM59D
M-0028271
€ 35,00



Serie PRO

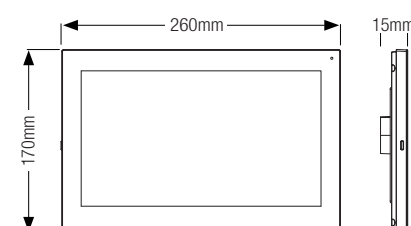
Modello	VTH5341G-W
Metel	M-0014522
Prezzo	€ 699,00

Monitor interno videocitofonico IP/Wi-Fi con display LCD TFT da 10", risoluzione 1024x600, 1 porta LAN 100 Mbps, Wi-Fi, touch screen capacitivo, 8 ingressi e 1 uscita allarme, sistema operativo Android 8.1, funzioni rubrica, registrazione e storico chiamate, pop up su allarme, slot micro SD (fino a 256 GB), montaggio a parete, alimentazione 12 Vdc/PoE <7 W

Specifiche tecniche

Display	10" TFT 1024x600 Capacitivo
Sistema Operativo	Android
Tastiera	Touch
RS485	1
Allarme In / Out	8 / 1
Memoria	Micro SD < 256 GB
Ethernet	10/100 Mbps
Montaggio	Parete / Desktop
Materiale	Plastica
Temperatura di esercizio	-10°C~+55°C
Alimentazione	DC12V, PoE (802.3af), < 7 W

Dimensioni



Accessori



Staffa per montaggio desktop

VTM18B
M-0020032
€ 79,00



Staffa desktop per VTH 10" (modelli D, E, F, G, H, K)

VTM60D
M-0028270
€ 39,00



Serie PRO

Modello	VTH5441G
Metel	M-0013878
Prezzo	€ 609,00

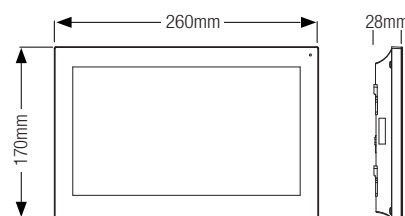
Monitor interno videocitofonico IP, display LCD TFT da 10", risoluzione 1024x600, 1 porta LAN 100 Mbps, touch screen capacitivo, 6 ingressi e 1 uscita allarme, funzioni rubrica, registrazione e storico chiamate, pop up su allarme, micro SD 8 GB embedded, montaggio a parete, alimentazione 12 Vdc/PoE <7 W



Specifiche tecniche

Display	10" TFT 1024x600 Capacitivo
Sistema Operativo	Linux
Tastiera	Touch
RS485	-
Allarme In / Out	6 / 1
Memoria	8 GB embedded
Ethernet	10/100 Mbps
Montaggio	Parete
Materiale	PC+ABS
Temperatura di esercizio	-10°C~+55°C
Alimentazione	12V DC 1A; Standard PoE < 7 W

Dimensioni



Accessori



Staffa desktop per VTH 10" (modelli D, E, F, G, H, K)

VTM60D
M-0028270
€ 39,00



Serie PRO

Modello	VTH2421FW-P	VTH2421FB-P *
Metel	M-0013860	M-0013859
Prezzo	€ 309,00	

Monitor interno videocitofonico IP con finiture bianche/nere, display LCD da 7", risoluzione 1024x600, 1 porta LAN 100 Mbps, touch screen capacitivo, 6 ingressi e 1 uscita allarme, micro SD 8 GB embedded, montaggio a parete o desktop (con staffa VTM123), alimentazione 12 Vdc/PoE <5 W

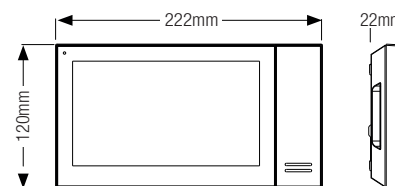


* (Modello con scocca nera)

Specifiche tecniche

Display	7" TFT 1024x600 Capacitivo
Sistema Operativo	Linux
Tastiera	Touch
RS485	-
Allarme In / Out	6 / 1
Memoria	8 GB embedded
Ethernet	10/100 Mbps
Montaggio	Parete / Desktop
Materiale	Plastica
Temperatura di esercizio	-10°C~+55°C
Alimentazione	DC12V, PoE (802.3af), < 6 W

Dimensioni



Accessori



Staffa per montaggio desktop

VTM123
M-0012719
€ 29,00



Staffa desktop per VTH 7" (modelli D, E, F, G, H, K)

VTM59D
M-0028271
€ 35,00



Serie LITE

Modello	VTH2621GW-WP	VTH2621G-WP *
Metel	M-0027372	M-0027368
Prezzo	€ 269,00	

Monitor interno videocitofonico IP/Wi-Fi con finiture bianche/nere, display TFT da 7", risoluzione 1024x600, 1 porta LAN 100 Mbps, touch screen capacitivo, 6 ingressi e 1 uscita allarme, montaggio a parete, alimentazione 12 Vdc/PoE <6 W



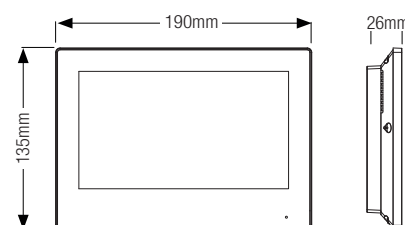
* (Modello con scocca nera)



Specifiche tecniche

Display	7" TFT 1024x600 Capacitivo
Sistema Operativo	Linux
Camera	-
Tastiera	Touch
RS485	1
Allarme In / Out	6 / 1
Memoria	-
Ethernet	10/100 Mbps
Montaggio	Parete
Materiale	Plastica
Temperatura di esercizio	-10°C~+55°C
Alimentazione	12 VDC 1A, Standard PoE, Max 6W

Dimensioni



Accessori



Staffa desktop per VTH 7" (modelli D, E, F, G, H, K)

VTM59D

M-0028271

€ 35,00



Serie LITE

Modello	VTH2611L-WP
Metel	M-0027677
Prezzo	€ 201,00

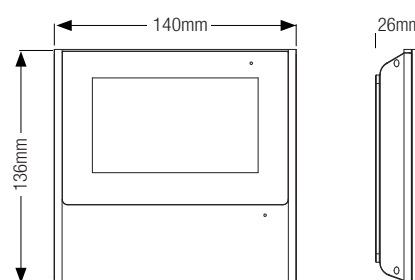
Monitor interno videocitofonico IP/Wi-Fi con finiture bianche, display TFT da 4.3", risoluzione 480x272, 1 porta LAN 100 Mbps, touch screen capacitivo, 4 ingressi e 1 uscita allarme, montaggio a parete, alimentazione 12 Vdc/PoE



Specifiche tecniche

Display	4.3" TFT 480x272 Capacitivo
Sistema Operativo	Linux
Tastiera	Touch
RS485	-
Allarme In / Out	4 / 1
Memoria	-
Ethernet	10/100 Mbps
Montaggio	Parete
Materiale	ABS
Temperatura di esercizio	-10°C~+55°C
Alimentazione	12 VDC, Standard PoE, Max 6W

Dimensioni



Accessori



Codice	KTP01L(F)
Metel	M-0020264
Prezzo	€ 799,00

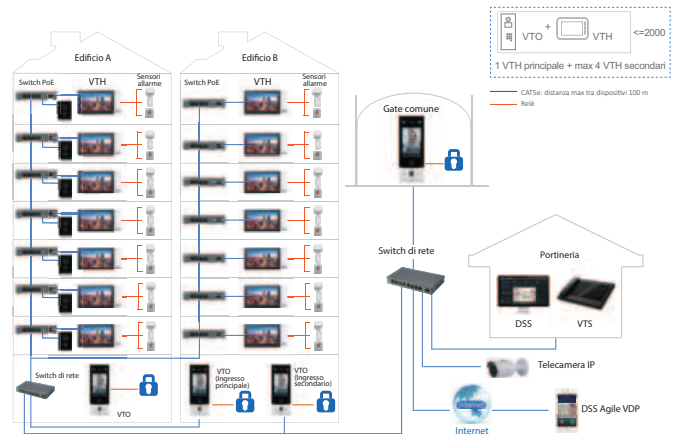
Kit videocitofonico IP che include 1 posto esterno VTO2201F-P, 1 monitor interno con finiture bianche VTH2421FW-P, 1 switch unmanaged con 4 porte PoE PFS3005-4ET-36E, 1 scatola da incasso (fronte e retro) VTM114



SCHEMI DI COLLEGAMENTO

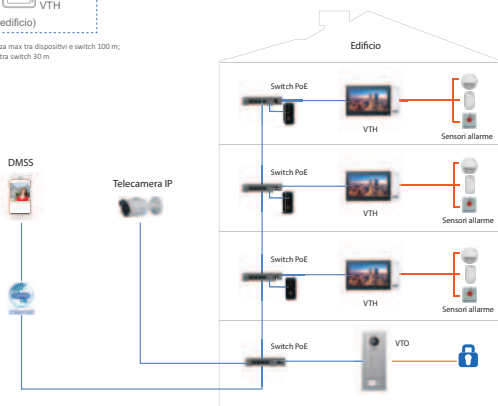
SOLUZIONE IP CONDOMINIALE

La soluzione IP condominiale prevede un sistema che unisce videocitofonia, sorveglianza in tempo reale e rilevamento intrusioni. È possibile accedere anche tramite password e card, per ulteriore comodità e sicurezza. I monitor interni videocitofonici permettono ai residenti di comunicare tra loro e con la portineria.



— CAT5e: distanza max tra dispositivi e switch 100 m;
— distanza max tra switch 30 m

— Rete

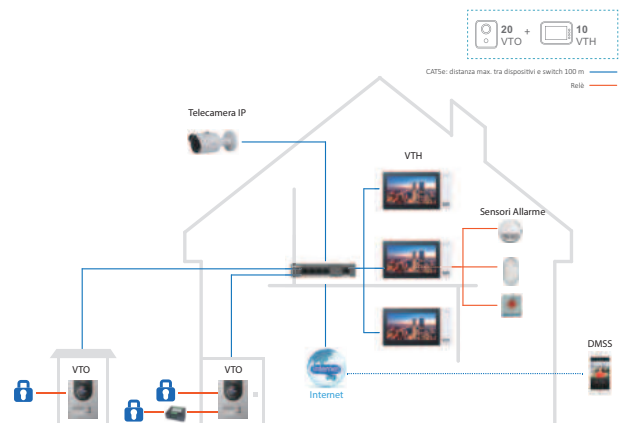


SOLUZIONE IP MODULARE

Il posto esterno con i moduli telecamera, pulsanti di chiamata (1, 2 o 5), tastiere, lettori card e impronte digitali, collocabili in cornici di varie grandezze (2, 3, 4 e 6 moduli), offrono elevata flessibilità installativa in condomini di dimensioni medio-piccole.



— CAT5e: distanza max. tra dispositivi e switch 100 m
— Rete



SOLUZIONE IP VILLA

La soluzione IP villa, dedicata alle abitazioni mono o bifamiliari, comprende un'ampia gamma di dispositivi e funzioni come videocitofoni (postazioni esterne e monitor interni), comandi per apertura porte, videosorveglianza in tempo reale e invio di notifiche push direttamente su smartphone.

SOLUZIONI BIFILARI



POSTI ESTERNI IP/BIFILARI
MONITOR INTERNI IP/BIFILARI

Serie PRO

Posto esterno videocitofonico IP/bifilare in lega di alluminio IP65 antivandalo IK08, sensore telecamera CMOS 1/2.8" da 2 MP, 1 porta LAN/bifilare 100 Mbps, 1 uscita a relè per comando apertura porta espandibile con modulo relè DEE1010B su 1 RS485, 1 ingresso e 1 uscita allarme, microfono e speaker integrati, 4 tasti meccanici, portanomi retroilluminato, lettore card RFID integrato, slot Micro SD (256 GB), montaggio a parete, alimentazione 48 Vdc/PoE/switch bifilare Dahua <8 W

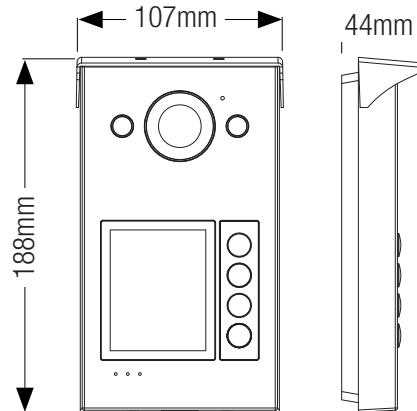
Modello	VT03312Q-P
Metel	M-0020268
Prezzo	€ 559,00

Specifiche tecniche

Sensore Immagine	CMOS 1/2.8" - 2 MP
Ottica	2 mm
Campo visivo	O:125°; V: 65°; D: 139°
Day/Night	ICR
Indicatori luminosi	Chiamata / Risposta / Sblocco
Lettore	Mifare Card
Tastiera	Meccanica
Controllo porta	1 Uscita Relè - 1 RS485 - 1 Feedback - 1 Pulsante Uscita
Grado di Protezione	IP65, IK08
Interruttori manomissione	1
Ethernet	10/100 Mbps
Montaggio	Parete
Materiale	Lega di Alluminio
Temperatura di esercizio	-40°C~+60°C
Alimentazione	DC48V, PoE(802.3af), < 8 W; 2 fili



Dimensioni



Accessori



Copertura anti-pioggia, cover e tasti blu

VTM57
M-0020291
€ 39,00



Copertura anti-pioggia, cover e tasti rossi

VTM58
M-0020292
€ 39,00



Serie PRO

Posto esterno videocitofonico IP/bifilare in alluminio anodizzato IP65 antivandalo IK07, sensore telecamera CMOS 1/2.9" da 2 MP, ICR, H.265, 1 tasto chiamata meccanico, 3 indicatori stato luminosi, 1 RS485, 1 porta RJ-45 10/100 Mbps, 1 uscita allarme, 1 porta alimentazione 12V/600 mA, 1 uscita tasto exit, 1 uscita stato porta, 1 uscita controllo serratura, allarme tamper, montaggio a parete o a incasso, alimentazione switch bifilare Dahua/48 Vdc/PoE <5 W

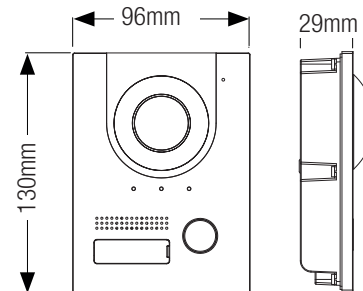
Modello	VT02202F-P-S3
Metel	M-0034808
Prezzo	€ 419,00

Specifiche tecniche

Sensore Immagine	CMOS 1/2.5" - 2 MP
Ottica	1.95 mm
Campo visivo	O:129°; V: 74°; D:147°
Day/Night	ICR
Indicatori luminosi	Chiamata / Risposta / Sblocco
Lettore	-
Tastiera	Meccanica
Controllo porta	1 Uscita Relè - 1 RS485 - 1 Feedback - 1 Pulsante Uscita
Grado di Protezione	IP65, IK07
Interruttori manomissione	1
Ethernet	10/100 Mbps
Montaggio	Incasso o Parete
Materiale	Alluminio
Temperatura di esercizio	-30°C~+60°C
Alimentazione	DC48V, PoE(802.3af), < 12 W; 2 fili



Dimensioni



Accessori



Scatola da parete con copertura anti-pioggia

VTM05R
M-0015519
€ 45,00



Scatola da incasso
VTM114
M-0013862
€ 49,00



Scatola da parete
VTM115
M-0013861
€ 35,00



Serie PRO

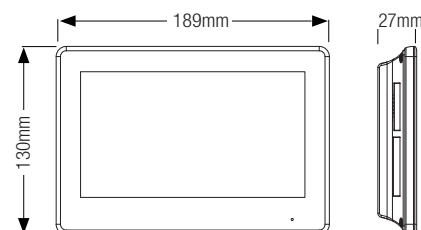
Modello	VTH5422HW-W	VTH5422HB-W *
Metel	M-0020071	M-0020285
Prezzo € 449,00		

Monitor interno videocitofonico IP/Wi-Fi/bifilare bianco/nero, display LCD TFT da 7", risoluzione 1024x600, 1 porta LAN 100 Mbps, touch screen capacitivo, 6 ingressi e 1 uscita allarme, slot micro SD (fino a 64 GB), montaggio a superficie, alimentazione tramite switch bifilare/48 Vdc <6 W

Specifiche tecniche

Display	7" TFT 1024x600 Capacitivo
Sistema Operativo	Linux
Tastiera	Touch
RS485	1
Allarme In / Out	6 / 1
Memoria	Micro SD < 64 GB
Ethernet	10/100 Mbps
Montaggio	Parete
Materiale	PC + ABS
Temperatura di esercizio	-10°C~+55°C
Alimentazione	2 fili; 48V DC 1.25A

Dimensioni



Accessori



* (Modello con scocca nera disponibile su richiesta)



Serie LITE

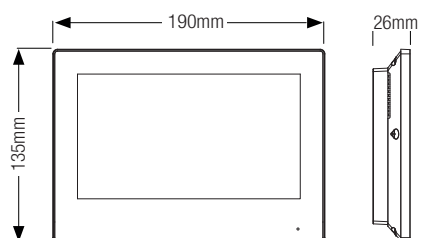
Modello	VTH2622GW-W	VTH2622G-W *
Metel	M-0027367	M-0027364
Prezzo € 309,00		

Monitor interno videocitofonico IP/Wi-Fi/bifilare con finiture bianche/nere, display TFT da 7", risoluzione 1024x600, 1 porta LAN 100 Mbps, touch screen capacitivo, 6 ingressi e 1 uscita allarme, montaggio a parete, alimentazione 48 Vdc <6 W

Specifiche tecniche

Display	7" TFT 1024x600 Capacitivo
Sistema Operativo	Linux
Tastiera	Touch
RS485	1
Allarme In / Out	6 / 1
Memoria	-
Ethernet	10/100 Mbps
Montaggio	Parete
Materiale	Plastica
Temperatura di esercizio	-10°C~+55°C
Alimentazione	2 fili; 48V DC 1.25A Max 6W

Dimensioni



Accessori



* (Modello con scocca nera disponibile su richiesta)



Serie LITE

Modello	VTH2612L-W
Metel	M-0030550
Prezzo	€ 265,00

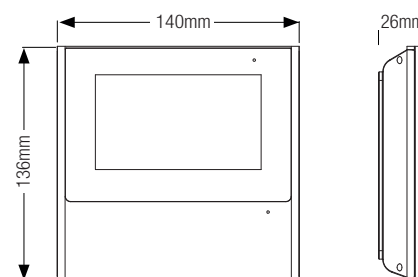
Monitor interno videocitofonico IP/Wi-Fi/bifilare con finiture bianche, display TFT da 4.3", risoluzione 480x272, 1 porta bifilare, 1 porta LAN 100 Mbps, touch screen capacitivo, 4 ingressi e 1 uscita allarme, montaggio a parete, alimentazione 48 Vdc, 1A/switch bifilare <6 W



Specifiche tecniche

Display	4.3" TFT 480x272 Capacitivo
Sistema Operativo	Linux
Tastiera	Touch
RS485	-
Allarme In / Out	4 / 1
Memoria	-
Ethernet	10/100 Mbps
Montaggio	Parete
Materiale	ABS
Temperatura di esercizio	-10°C~+55°C
Alimentazione	48 VDC, Standard PoE, Max 6W

Dimensioni



Accessori



ACCESSORI BIFILARI

Modello	VTNS2003B-2-A
Metel	M-0020033
Prezzo	€ 335,00



Switch bifilare con 10 livelli di connessione in cascata, 2 porte bifilari per cascata, 2 porte Ethernet RJ45 10/100 Mbps, 1 porta bifilare per device, alimentazione 48 Vdc, EDP-240-48 incluso

Dimensioni: 131x103x40 mm

Peso: 0,25 kg

Modello	VTNS1001B-2-A
Metel	M-0020034
Prezzo	€ 295,00



Switch bifilare, 2 porte bifilari, 1 porta RJ45, alimentazione 48 Vdc, montaggio con binari di guida, alimentatore incluso

Dimensioni: 131x103x40 mm

Peso: 0,25 kg

SOLUZIONE PLUG & PLAY BIFILARE EACH

Overview

La serie EACH è un'ulteriore tappa del percorso di innovazione tecnologica di Dahua nell'intelligent building: un sistema videocitfonico bifilare che ridefinisce i concetti di estensione, accessibilità, convenienza e video HD, fornendo una soluzione competitiva e semplice da implementare e utilizzare.

Caratteristiche

Video HD: telecamere con CMOS da 2 MP e WDR per una qualità video ottimale.

Portata trasmissione: fino a 200 m da posto esterno a monitor interno.

Accesso di rete: i monitor interni supportano la connessione Wi-Fi (solo alcuni modelli).

Plug & Play: configurazione semplicissima e preview senza latenza.

Interfaccia intuitiva: comunicazione immediata per tutti gli utenti.

Integrazione TVCC: supporta telecamere HDCVI per realizzare un piccolo sistema di sorveglianza.

Integrazione allarme: supporta i sensori di allarme cablati per una protezione maggiore.

Controllo remoto: tramite app mobile DMSS si può rispondere, aprire la porta e controllare le immagini.

EACH

KIT CONDOMINIALE

Codice	KTX01-A
Metel	M-0036811
Prezzo	€ 719,00

Kit videocitfonico plug&play bifilare apartment che include posto esterno VTO4103F, controller bifilare VTNC2113C, alimentatore VTNP-150-48



Modello	VT04103F	Modello	VT04103FB *
Metel	M-0034163	Metel	M-0035251
Prezzo € 335,00			

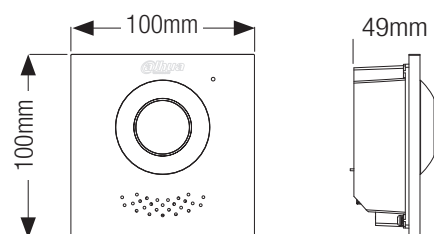
Posto esterno videocitofonico bifilare modulare apartment in alluminio anodizzato IP65 antivandalo IK07 argento/nero, sensore telecamera CMOS 1/2.5" da 2 MP, auto IR, 1 porta RS485, 1 uscita allarme, 1 uscita tasto exit, 1 uscita stato porta, 1 uscita controllo serratura, tamper, montaggio a parete o a incasso, alimentazione tramite controller bifilare/12 V <12 W

Specifiche tecniche



Sensore Immagine	CMOS 1/2.5" - 2 MP
Ottica	1.9 mm
Campo visivo	O: 168.6°; V: 87.1°; D:176.7°
Day/Night	ICR
Controllo porta	1 Uscita Relè - 1 RS485 - 1 Feedback - 1 Pulsante Uscita
Grado di Protezione	IP65, IK07
Interruttori manomissione	1
Ethernet	10/100 Mbps
Montaggio	Incasso o Parete
Materiale	Alluminio
Temperatura di esercizio	-30°C~+60°C
Alimentazione	DC12V, PoE(802.3af), <12 W

Dimensioni



* (Modelli con scocca nera disponibili **su richiesta**)

Modello	VT04103F-1	Modello	VT04103FB-1 *
Metel	M-0035252	Metel	M-0035250
Prezzo € 352,00			

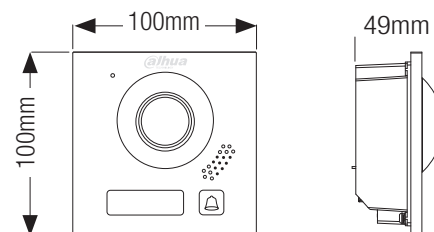
Posto esterno videocitofonico bifilare modulare apartment in alluminio anodizzato IP65 antivandalo IK07 argento/nero, sensore telecamera CMOS 1/2.5" da 2 MP, auto IR, 1 porta RS485, 1 uscita allarme, 1 uscita tasto exit, 1 uscita stato porta, 1 uscita controllo serratura, tamper, montaggio a parete o a incasso, alimentazione tramite controller bifilare/12 V <12 W

Specifiche tecniche



Sensore Immagine	CMOS 1/2.9" - 2 MP
Ottica	1.9 mm
Campo visivo	O: 168.6°; V: 87.1°; D:176.7°
Day/Night	ICR
Controllo porta	1 Uscita Relè - 1 RS485 - 1 Feedback - 1 Pulsante Uscita
Grado di Protezione	IP65, IK07
Interruttori manomissione	1
Ethernet	10/100 Mbps
Montaggio	Incasso o Parete
Materiale	Alluminio
Temperatura di esercizio	-30°C~+60°C
Alimentazione	DC12V, PoE(802.3af), <12 W

Dimensioni



* (Modelli con scocca nera disponibili **su richiesta**)

• Serie completa di moduli, cornici, scatole da incasso e da parete disponibili a pag. 9~17

Codice	KTX01(S)
Metel	M-0029796
Prezzo	€ 689,00

Kit videocitfonico plug&play bifilare villa che include posto esterno VTO2003F, monitor interno bianco VTH5123H-W, controller bifilare VTNC1003C, scatola di montaggio a parete VTM115, 1 alimentatore con cavo



POSTO ESTERNO VILLA

Modello	VT02003F
Metel	M-0030481
Prezzo	€ 335,00

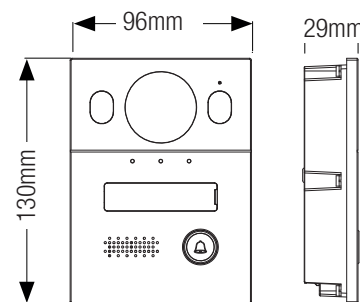
Posto esterno videocitfonico plug&play bifilare villa in lega di alluminio IP65 IK07, sensore telecamera CMOS da 2 MP, auto IR, 1 porta RS485, 1 uscita allarme, microfono e speaker integrati, 1 tasto meccanico, portanome retroilluminato, 3 indicatori luminosi, tamper, alimentazione tramite controller bifilare/12 V < 10 W

Specifiche tecniche



Sensore Immagine	CMOS 1/2.8" - 2 MP
Ottica	1.95 mm
Campo visivo	O:110°, V: 60°
Day/Night	ICR
Indicatori luminosi	Chiamata / Risposta / Sblocco
Lettore	-
Tastiera	Meccanica
Controllo porta	1 RS485 - 1 Pulsante Uscita - 1 Pulsante Blocco
Grado di Protezione	IP65, IK07
Interruttori manomissione	1
Ethernet	-
Montaggio	Parete - Incasso
Materiale	Alluminio
Temperatura di esercizio	-40°C~+70°C
Alimentazione	< 1.5, < 10 W; 2 fili

Dimensioni



Accessori



Scatola da parete con copertura anti-pioggia

VTM05R

M-0015519

€ 45,00



Scatola da incasso

VTM114

M-0013862

€ 49,00



Scatola da parete

VTM115

M-0013861

€ 35,00



Modello	VTH5123H-W-S2
Metel	M-0035258
Prezzo	€ 389,00

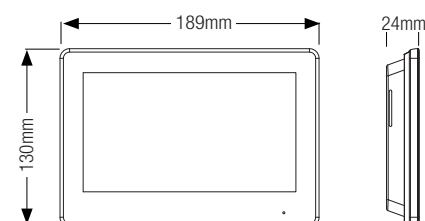
Monitor interno videocitofonico plug&play Wi-Fi/bifilare bianco, display LCD TFT da 7", risoluzione 1024x600, 1 porta RS485, touch screen capacitivo, 6 ingressi e 1 uscita allarme, slot micro SD (64 GB), montaggio a parete, alimentazione tramite controller bifilare/12V <10 W



Specifiche tecniche

Display	7" TFT 1024x600 Capacitivo
Sistema Operativo	Linux
Tastiera	Touch
RS485	1
Allarme In / Out	6 / 1
Memoria	Micro SD < 64 GB
Wi-Fi	IEEE802.11b/g/n 2.4GHZ
Montaggio	Parete
Materiale	PC + ABS
Temperatura di esercizio	-10°C~+55°C
Alimentazione	12 V <10 W

Dimensioni

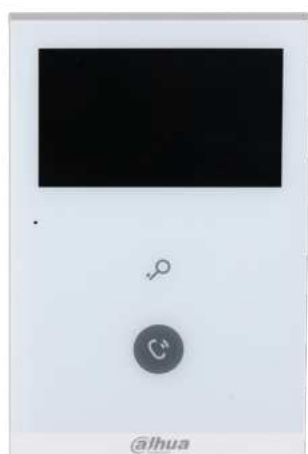


Accessori



Modello	VTH5113H-W-S2
Metel	M-0035646
Prezzo	€ 329,00

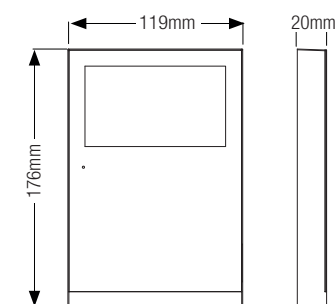
Monitor interno videocitofonico plug&play Wi-Fi/bifilare bianco, display LCD TFT da 4.3", risoluzione 480x272, 1 porta RS485, touch screen capacitivo, 4 ingressi e 1 uscita allarme, slot micro SD (64 GB), montaggio a parete, alimentazione tramite controller bifilare <10 W, branch terminal incluso



Specifiche tecniche

Display	4.3" TFT 480x272 Capacitivo
Sistema Operativo	Linux
Tastiera	Touch
RS485	1
Allarme In / Out	4 / 1
Memoria	Micro SD < 64 GB
Wi-Fi	IEEE802.11b/g/n 2.4GHZ
Montaggio	Parete
Materiale	PC + ABS
Temperatura di esercizio	-10°C~+55°C
Alimentazione	12 V <10 W

Dimensioni



Accessori



Modello	VTH2123GW-W-S2
Metel	M-0035255
Prezzo	€ 329,00

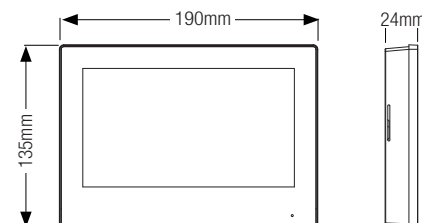
Monitor interno videocitofonico plug&play Wi-Fi/bifilare bianco, display TFT da 7", risoluzione 1024x600, 1 porta RS485, touch screen capacitivo, 6 ingressi e 1 uscita allarme, slot micro SD (64 GB), montaggio a parete, alimentazione tramite controller bifilare/12V <10 W, branch terminal incluso



Specifiche tecniche

Display	7" TFT 1024x600 Capacitivo
Sistema Operativo	Linux
Tastiera	Touch
RS485	1
Allarme In / Out	6 / 1
Memoria	Micro SD < 64 GB
Wi-Fi	IEEE802.11b/g/n 2.4GHZ
Montaggio	Parete
Materiale	PC + ABS
Temperatura di esercizio	-10°C~+55°C
Alimentazione	12 V <10 W

Dimensioni



Accessori



Modello	VTH1023J
Metel	M-0034162
Prezzo	€ 239,00

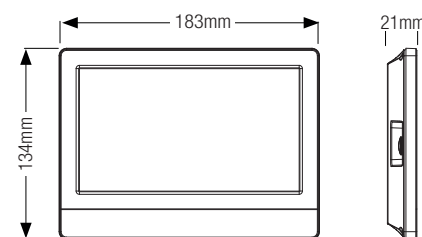
Monitor interno videocitofonico plug&play bifilare bianco, display TFT da 7", risoluzione 1024x600, 5 tasti soft touch, slot micro SD (64 GB), montaggio a parete, alimentazione tramite controller bifilare <6.3 W



Specifiche tecniche

Display	7" TFT 1024x600 Capacitivo
Sistema Operativo	Linux
Tastiera	Touch
RS485	1
Allarme In / Out	-
Memoria	Micro SD < 64 GB
Wi-Fi	-
Montaggio	Parete
Materiale	PC + ABS
Temperatura di esercizio	-10°C~+55°C
Alimentazione	12 V <6,3 W

Dimensioni



Accessori



MONITOR INTERNI



Modello	VTH1013J
Metel	M-0035624
Prezzo	€ 185,00

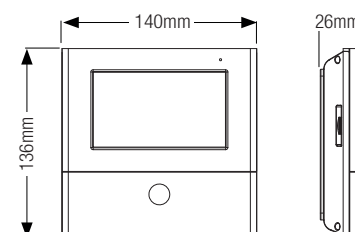
Monitor interno videocitofonico plug&play bifilare bianco, display TFT da 4.3", risoluzione 480x272, 5 tasti soft touch, slot micro SD (64 GB), montaggio a parete, alimentazione tramite controller bifilare <6.3 W



Specifiche tecniche

Display	4.3" TFT 480x272 Capacitivo
Sistema Operativo	Linux
Tastiera	Touch
RS485	1
Allarme In / Out	-
Memoria	Micro SD < 64 GB
Wi-Fi	-
Montaggio	Parete
Materiale	ABS
Temperatura di esercizio	-10°C~+55°C
Alimentazione	12 V <5,5 W

Dimensioni



Accessori



CONTROLLER BIFILARE APARTMENT

Codice	VTNC2113C
Metel	M-0034174
Prezzo	€ 289,00



Controller bifilare per videocitofoni EACH apartment, 1 porta LAN 100 Mbps, alimentazione 48-53 Vdc <100 W

Codice	VTNP-150-48
Metel	M-0035747
Prezzo	€ 140,00



Alimentatore DIN 48V 150 W

Codice	VTNA1043A
Metel	M-0034157
Prezzo	€ 34,00



Branch terminal EACH, 1 in/out montante e 4 uscite linea per i VTH

Codice	VTNC1003C-D
Metel	M-0035653
Prezzo	€ 59,00



Controller bifilare per kit videocitofonico plug&play KTX01 con opzione di installazione su barra DIN, alimentazione 48 Vdc <3.5 W

Codice	DEE1010B-S2
Metel	M-0020560
Prezzo	€ 92,00



Modulo relè aggiuntivo su RS485, 2 porte RS485, alimentazione 12 Vdc <1 W

Dimensioni: 58x51x25 mm - Peso: 0,56 kg

Codice	DEE111R
Metel	M-0036194
Prezzo	€ 99,00



Modulo relè aggiuntivo su RS485 indirizzabile, 2 porte RS485 per collegamento in cascata + 1 porta RS485/Wiegand per collegamento lettore, 1 relè per controllo carico fino a 230V, opzione di installazione su barra DIN, alimentazione 12 Vdc <1 W fornita dal VTO

Codice	DEE118A
Metel	M-0036192
Prezzo	€ 95,00



Modulo relè aggiuntivo su RS485 indirizzabile, 2 porte RS485 per collegamento in cascata, 8 ingressi allarme per collegamento pulsanti, opzione di installazione su barra DIN, alimentazione 12 Vdc <1 W fornita dal VTO

LICENZA SOFTWARE

Codice	VTO-DMSS
Metel	M-0024240
Prezzo	€ 99,00



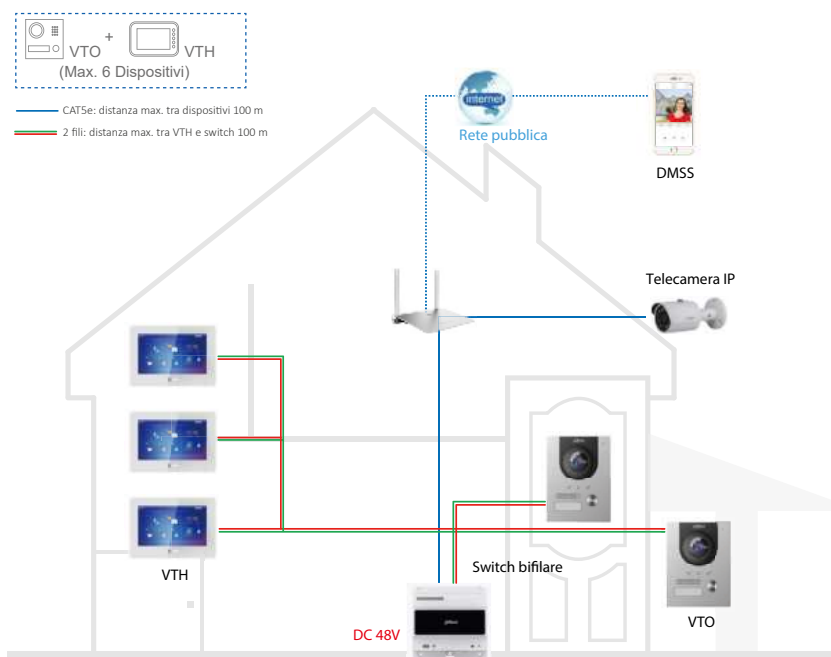
Licenza DMSS che consente di avere un monitor interno (VTH) "virtuale" per un posto esterno (VTO) condominiale. La licenza è compatibile **ESCLUSIVAMENTE** con i VTO condominiali che supportano le versioni firmware 4.6 (e successive)". La licenza è valida per un singolo VTH "virtuale". È possibile associare fino a 6 account DMSS ad ogni VTH "virtuale".

La licenza VTO-DMSS è venduta insieme al VTO su cui sarà installata direttamente in fabbrica. La licenza è legata al seriale del VTO pertanto non può essere trasferita ad altre apparecchiature. **I tempi di realizzazione sono di 10/12 giorni lavorativi dalla ricezione della conferma ordine.**



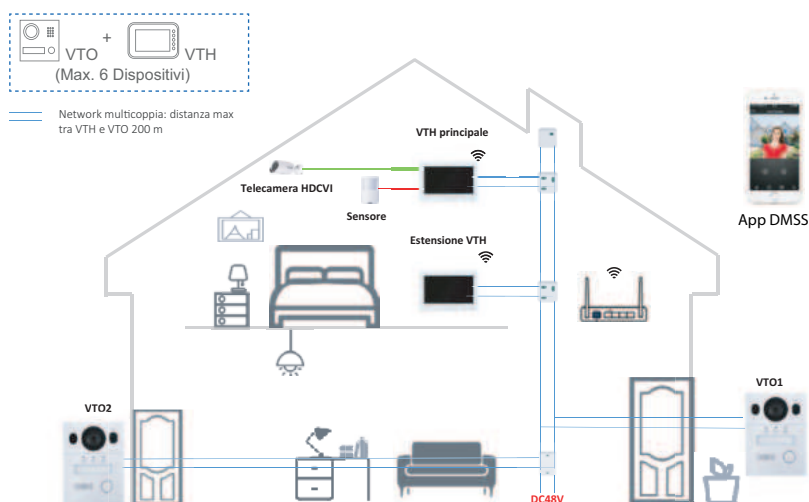
SOLUZIONE BIFILARE CONDOMINIALE

La soluzione bifilare condominiale adotta i 2 fili per trasmettere i dati e l'alimentazione. I monitor interni bifilari possono accedere alla rete tramite un apposito convertitore. Questo sistema si adatta perfettamente a molteplici esigenze consentendo di gestire tutte le funzioni digitali dell'appartamento. Sostituire i vecchi impianti analogici è semplice e veloce.



SOLUZIONE BIFILARE VILLA

La soluzione bifilare villa adotta i 2 fili per trasmettere i dati e l'alimentazione. I monitor interni bifilari possono accedere alla rete tramite un apposito convertitore. Questo sistema si adatta perfettamente a molteplici esigenze consentendo di gestire tutte le funzioni digitali della villa. Sostituire i vecchi impianti analogici è semplice e veloce.



SOLUZIONE PLUG&PLAY BIFILARE

La soluzione plug&play bifilare offre massima semplicità di configurazione e convenienza. I monitor interni possono connettersi alla rete in Wi-Fi. Il sistema è integrabile con telecamere HDCVI e sensori di allarme cablati. L'app mobile DMSS permette di controllare l'impianto videocitofonico ovunque e in qualsiasi momento.

LEGENDA ICONE



VALORE MP SENSORE TELECAMERA (*esempio*)



VALORE MM OTTICA (*esempio*)



TASTIERA O PULSANTI TOUCH



TASTIERA O PULSANTI MECCANICI



MATERIALE SCOCCA (*esempio*)



LETTORE CARD INTEGRATO



LETTORE IMPRONTE INTEGRATO



COMANDO APERTURA PORTA



INGRESSI/USCITE ALLARME (*esempio*)



GRADO DI PROTEZIONE IP (*esempio*)



GRADO DI PROTEZIONE ANTIVANDALO IK (*esempio*)



MONTAGGIO (*esempio*)



DIMENSIONE DISPLAY (*esempio*)



RISOLUZIONE (*esempio*)



CONNESSIONE WI-FI



PORTA LAN (*esempio*)



SLOT MICRO SD



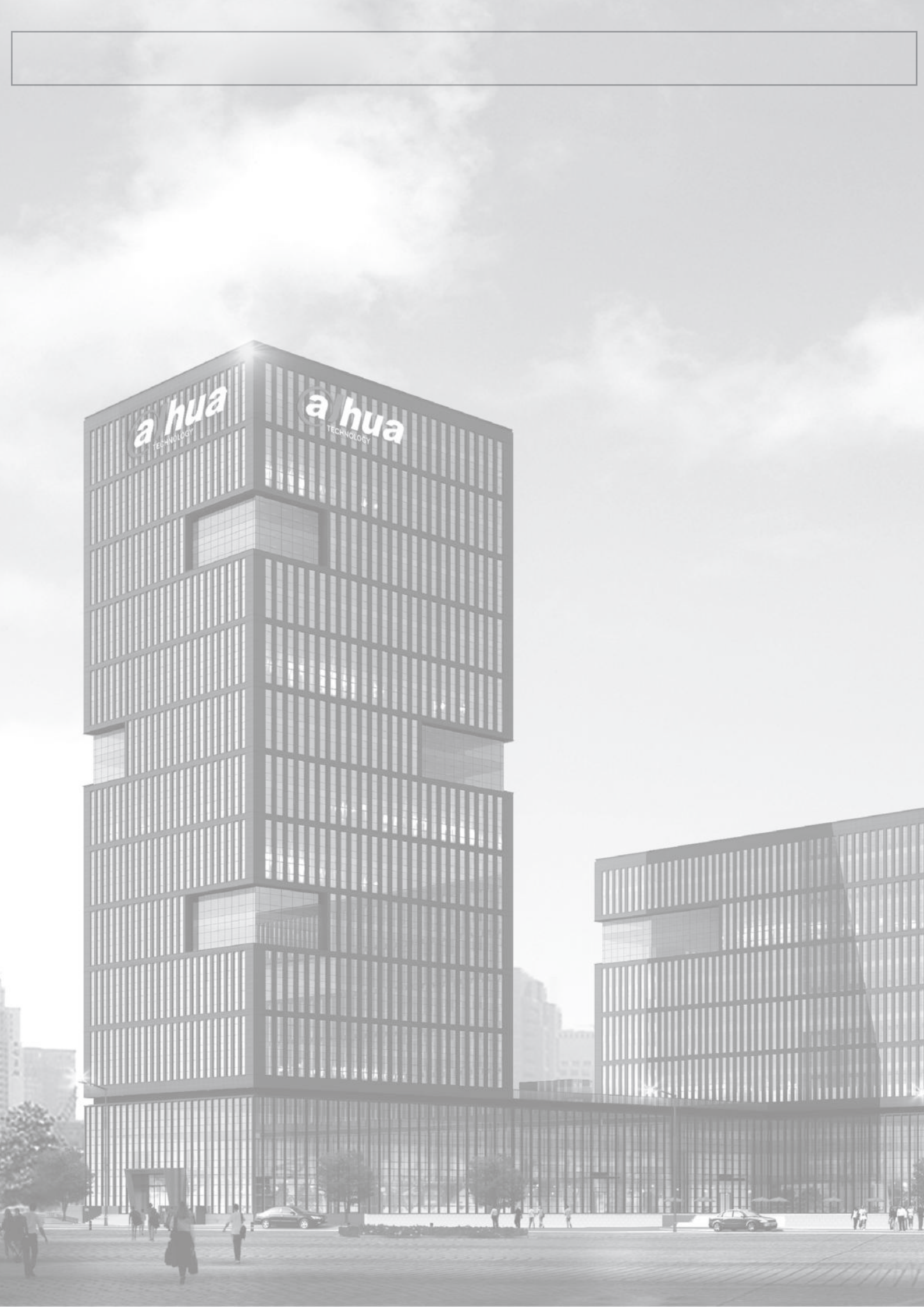
ALIMENTAZIONE (*esempio*)



ALIMENTAZIONE PoE

a hua
TECHNOLOGY

a hua
TECHNOLOGY





...QUALITY BY DESIGN

Distribuito da



>>> **DH PARTNER APP** 

SCARICA LA NOSTRA APP UFFICIALE

 Google Play  App Store

* Design e specifiche sono soggette a modifiche senza preavviso.

Listino VDP - Lug 2025 - V.1.0



DAHUA TECHNOLOGY ITALY

Via Cesare Cantù, 8/10 - 20092 Cinisello Balsamo (MI)
Tel: +39 02 99912900
Email: info.italy@dahuatech.com
www.dahuasecurity.com/it



© Dahua Technology, All rights reserved