

Lo ZEFIRO SI è un rivelatore volumetrico a doppia tecnologia composto da una sezione a Microonda (MW) e una sezione ad Infrarosso Passivo (PIR). Destinato ad installazioni altamente professionali, si distingue per le sue importanti caratteristiche quali: AB, funzione antiaccecamento sull'Infrarosso, indicata per contrastare sabotaggi con carta o vernici spray; DEOL, resistenze di fine linea, interne selezionabili; ECO, possibilità di spegnimento della Microonda.

GUIDA ALL' ISTALLAZIONE

Prima dell'installazione analizzare le caratteristiche del locale da proteggere per individuare la posizione del sensore che permetta la massima copertura possibile.

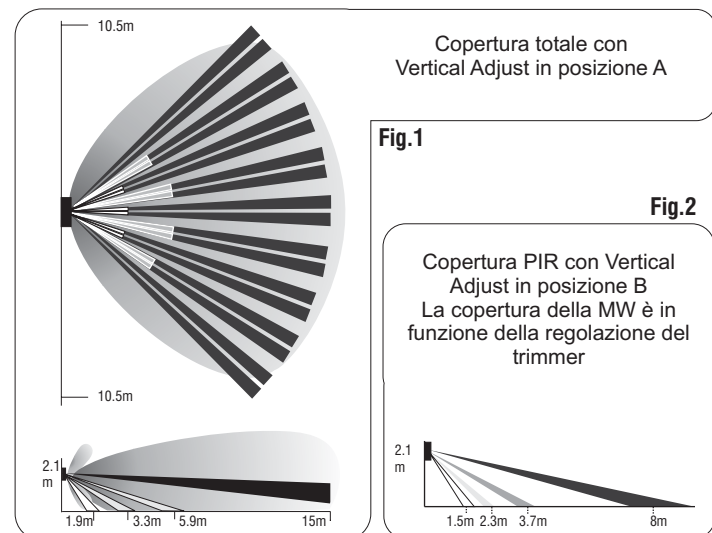
Preferire sempre un' installazione ad angolo. La condizione di rilevazione migliore si ha quando i lobi di rilevazione si intersecano a 45° rispetto alla direzione di transito dell'intruso.

Posizionare il sensore verso l'interno del locale e lontano da porte, finestre, macchinari in movimento e fonti di calore e non dirigerlo verso vetrare esposte al sole.

L'altezza ottimale di installazione del sensore è compresa tra 2,1 m e 2,3 m.

Con Vertical Adjust in posizione A si ottiene il pattern di rilevazione di fig.1. Ambienti grandi (15m).

Con Vertical Adjust in posizione B si ottiene il pattern di rilevazione di fig.2. Ambienti piccoli (8 m).



FISSAGGIO DEL SENSORE

Rimuovere il frontale plastico inserendo un cacciavite nella fessura di apertura posta nella parte bassa del sensore (fig.3) ed esercitare una leggera pressione per sganciarlo. Estrarre il circuito allargando uno dei ganci (fig.3).

APARETE / ANGOLO

Incidere, secondo la necessità, due fori nelle zone prestampate A1 e A2 per il fissaggio ad angolo (AT in alternativa ad A2 se si fa uso del Wall Tamper), o P1 e P2 per il fissaggio a parete (PT in alternativa a P2 se si fa uso del Wall Tamper (fig.4). Incidere anche uno dei fori "Passacavo" (PC) presenti nel fondo plastico. (fig.4).

Praticare i fori da 6mm di fissaggio alla parete. Far scorrere il cavo all'interno attraverso il passacavo scelto.

Fissare il fondo plastico alla parete con le viti e i tasselli forniti, avendo cura che le teste delle stesse non tocchino la scheda elettronica.

Per configurare il Sensore al II Liv. 79-2, applicare il Wall Tamper in un alloggiamento WTA per il fissaggio ad angolo o WTP per il fissaggio a parete come in fig.4. In seguito sarà collegato in serie alla linea tamper del sensore. Rimontare il circuito sul fondo plastico.

CON SNODO

Assemblare lo snodo inserendo il particolare B nel particolare A come in fig.5.

Per configurare il Sensore al II Liv. 79-2, applicare il Wall Tamper nell'alloggio previsto come in fig.6.

In seguito sarà collegato in serie alla linea Tamper del sensore.

Prima di fissare lo snodo assemblato alla parete far scorrere il cavo nel relativo passacavo (fig.6).

Alloggiare i fili del Wall Tamper (se usato) nella parte alta del passacavo dello snodo in modo che vengano "nascosti" dal cavo di collegamento.

Fissare lo snodo alla parete, con le viti in dotazione al sensore, mantenendo la "Linguetta di bloccaggio" sulla sinistra (fig.5)

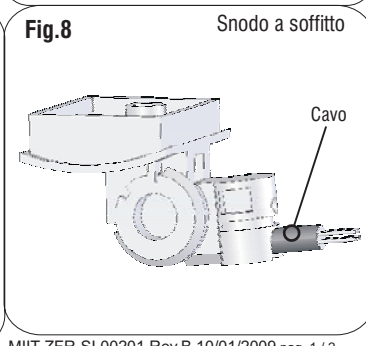
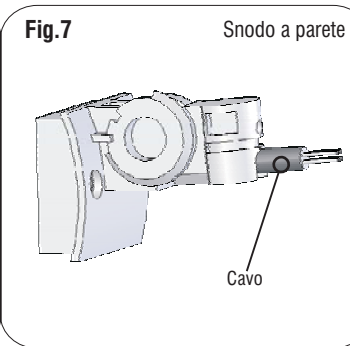
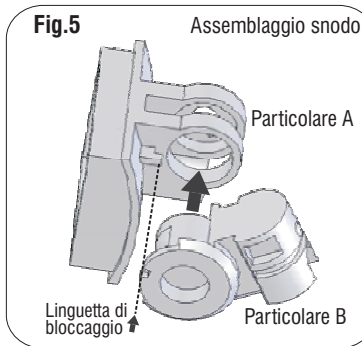
Orientare il particolare B in uno dei due sensi parete / soffitto secondo il montaggio desiderato (fig. 7 e 8).

Incidere totalmente, le preforature FS (Fissaggio Snodo) e PCS (Passacavo Snodo) sul fondo plastico (fig.4).

Con la vite fornita fissare il fondo plastico allo snodo e dirigere il cavo verso il basso.

Orientare il fondo plastico nella direzione voluta e bloccare stringendo la vite.

Rimontare il circuito sul fondo plastico.



CARATTERISTICHE TECNICHE PRINCIPALI

- DEOL, resistenze interne di fine linea selezionabili
- AB, funzione Antiaccecamento sull'Infrarosso
- ECO, spegnimento della Microonda a locale occupato
- Modalità di rilevazione AND - OR
- Sensibilità selezionabile su due livelli
- Memoria del tipo di allarme temporizzata
- Abilitazione remota dei LED
- Anti Fluorescent digital processing
- Opto relè per lunga vita e basso consumo
- Microonda con emissione impulsata
- Lente di Fresnel a 18 fasci su 4 piani con look down zone
- Vertical adjust su due livelli
- Wall Tamper (optional) per conformità II° Liv.
- Copertura totale 90° per 15m
- Montaggio ad angolo, parete, snodo
- Link, snodo bivalente parete/soffitto (opzionale) conforme II° Liv.

Fig.3

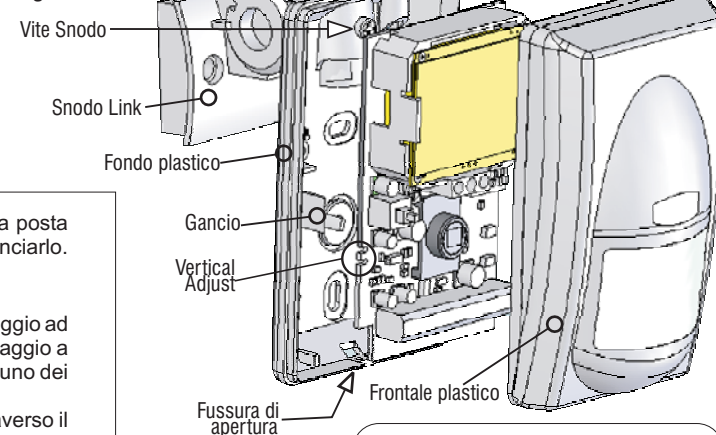
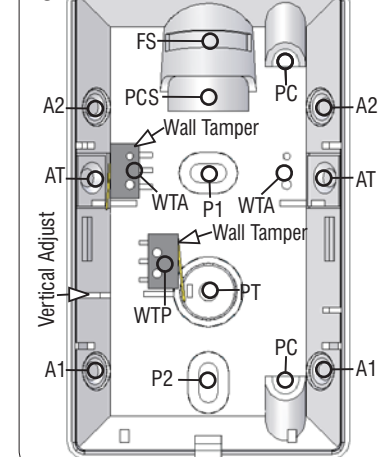


Fig.4



COLLEGAMENTO MORSETTIERA

Collegare il sensore alla centrale seguendo le indicazioni della figura 9.

Se si desidera utilizzare le resistenze DEOL di fine linea, vedere il paragrafo relativo.

Fig.9

I	INPUT: ingresso riconoscimento impianto inserito / disinserito.
- + 12V	Ingresso alimentazione 12V
NC L+ ALL	Rele Allarme normalmente chiuso
L- NC TAMP	Contatto Tamper normalmente chiuso

Fig.10

Schema DEOL

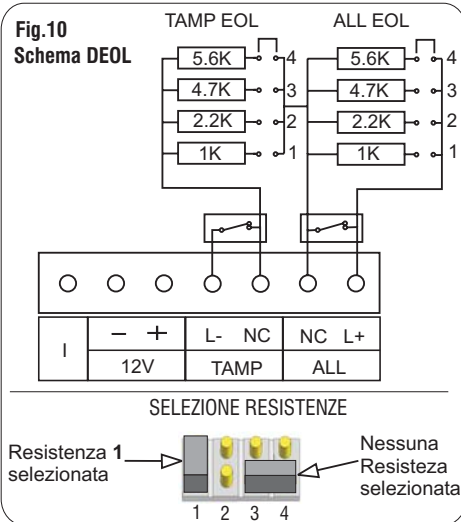
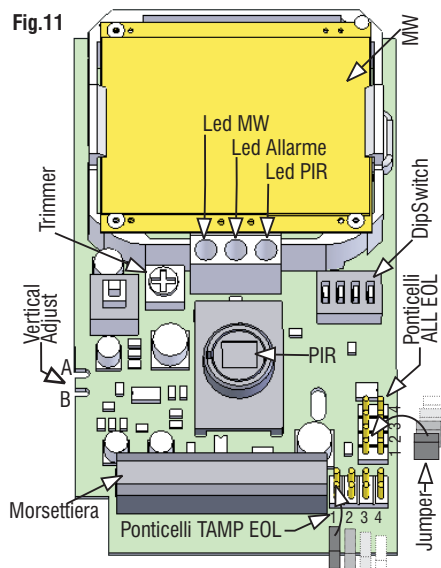


Fig.11



RESISTENZE DEOL

Tramite i 2 Jumpers e i Ponticelli ALL EOL 1..4 e TAMP EOL 1..4 fig.11 è possibile selezionare le resistenze di fine linea per doppio bilanciamento.

Le resistenze sono collegate come nello schema di fig.10.

La linea proveniente dalla centrale va collegata ai morsetti L+ ed L-.

Nei primi 60sec successivi all'applicazione dell'alimentazione il sensore si manterrà in "WARM UP". In questa fase i LED lampeggeranno alternativamente. Al termine eseguire il Walk Test.

WALK TEST (Posizionare il DipSwitch N 4 in pos. Off)

MW (Microonda)

Regolare il trimmer al minimo (portata 4 - 15 mt); portarsi all'estremità dell'area da proteggere; muoversi verso il sensore e verificare le rilevazioni di MW tramite il LED BLU. Aumentare se necessario la portata della MW ruotando il trimmer in senso orario; ripetere la prova fino ad ottenere la condizione richiesta.

N.B. la portata della MW va regolata al minimo necessario poiché essendo le Microonde in grado di oltrepassare i muri possono rilevare disturbi e movimenti all'esterno del locale da proteggere.

PIR

Applicare il frontale plastico e, a LED spenti muoversi nell'area di pertinenza del sensore verificando la rilevazione dell'PIR tramite il LED GIALLO. In questo modo si può verificare che non vi siano zone d'ombra.

FUNZIONI SETTABILI CON DipSwitch

AND - Modalità di Rilevazione - DipSwitch N°1 in pos. Off

Si ha la condizione di allarme quando sia la sezione MW che la sezione PIR quasi contemporaneamente evidenziano una segnalazione di intrusione.

Tale configurazione è indicata per installazioni che potrebbero presentare instabilità ambientali.

OR - Modalità di Rilevazione - DipSwitch N°1 in pos. ON

Si ha la condizione di allarme se almeno una delle due sezioni (MW o PIR) evidenzia una segnalazione di intrusione.

Tale configurazione è indicata per installazioni che non presentano instabilità ambientali e che richiedono un'alta capacità di rilevazione.

AB - Modalità di Rilevazione Antiaccecamento - DipSwitch N°2 in pos. ON

IN QUESTA CONDIZIONE IL DIP SWITCH N°2 NON HA EFFETTO

Si ha la condizione di allarme, quando entrambe le sezioni, quasi contemporaneamente, danno segnalazione di intrusione (come AND), oppure in caso si abbiano più rilevazioni di MW senza nessuna rilevazione di PIR.

Tale configurazione è indicata per installazioni che richiedono la modalità AND, che potrebbero presentare zone d'ombra per l'PIR, o per luoghi ove si temono sabotaggi con carta o vernici spray sulla lente del PIR.

SENS L - Riduzione Sensibilità - DipSwitch N°3 in pos. ON

Tale settaggio consente una riduzione di sensibilità per entrambe le sezioni. Nel dettaglio:

PIR: si ha la rilevazione con l'attraversamento di due semifasci invece che uno.

MW: la velocità di rilevazione passa da 0,25 sec a 0,5 sec sempre con movimento di 0,6 metri/sec.

LED OFF - Visualizzazioni - DipSwitch N°4 in pos. ON

Disattiva le visualizzazioni di rilevazione, mantenendo abilitate le visualizzazioni relative alle memorie.

FUNZIONI CON LINEA INPUT

Questo set di funzioni vengono attivate / disattivate tramite l'inserimento / disinserimento dell'impianto.

A tale proposito viene considerato:

12V sull'ingresso Input = impianto **disinserito**

0V sull'ingresso Input = impianto **inserito**

ABILITAZIONE REMOTA LED

CONDIZIONE RICHIESTA LED OFF

Al disinserimento dell'impianto, il sensore si predispose alla riabilitazione delle visualizzazioni di rilevazione.

Le visualizzazioni verranno riabilitate alla prima rilevazione effettuata, e rimarranno attive per 30sec.

FUNZIONE ECO - Spegnimento della MW -

CONDIZIONE RICHIESTA LED OFF

Trascorsi i 30sec di riabilitazione delle visualizzazioni (vedi ABILITAZIONE REMOTA LED), allo spegnimento dei LED, saranno disabilitate anche le emissioni della Microonda per non irradiare inutilmente l'ambiente da proteggere..

La Microonda verrà riabilitata al successivo inserimento dell'impianto

MEMORIE

Al disinserimento dell'impianto, verrà visualizzata la memoria del primo allarme avvenuto, vedi tab. 1.

La memoria verrà resettata al successivo inserimento dell'impianto.

RITARDO della MEMORIA per utilizzo in ZONE TEMPORIZZATE

Tempo di uscita: gli allarmi che si verificano entro i primi 30" dall'inserimento dell'impianto vengono cancellati.

Tempo di ingresso: gli allarmi che si verificano 30" prima del disinserimento dell'impianto vengono cancellati.

Tab. 1 VISUALIZZAZIONI IN STATO DI MEMORIA			
ALLARME	Led BLU	Led ROSSO	Led GIALLO
PIR+MW	SPENTO	ACCESO	SPENTO
PIR	SPENTO	ACCESO	ACCESO
MW	ACCESO	ACCESO	SPENTO

DICHIARAZIONE DI CONFORMITA'

La EEA srl dichiara che questa apparecchiatura è compatibile con gli essenziali requisiti previsti dalla Direttiva 1999/5/EC



SPECIFICHE CE

Tavola dei paesi in cui sono ammesse le frequenze del prodotto

P/N: 00201

AT	BE	CY	CZ	DK
EE	FI	FR	DE	GR
HU	IE	IT	LV	LT
LU	MT	NL	PL	PT
SE	SL	ES	SK	GB
BG	RO			

NORMATIVE DI RIFERIMENTO

EN50131-2-4 Grado 2, CLASSE II

CEI 79-2, I° / II° Liv.

P/N: ZFR SI 1-15-10525

SPECIFICHE TECNICHE

Alimentazione:	12V \pm +/- 3V
Absorbimento Max:	35mA
Absorb. Stand By:	15mA
Microonda:	8dBm 10.525 Ghz
Tempo Allarme:	3 sec
Immunità RF:	>>3V/m 0.1 / 500Mhz
Opto Rele':	100mA / 24V
Tamper:	100mA / 30V
Wall Tamper:	300mA / 48V
Temperatura lavoro:	-10°C/+55°C
Umidità Ambientale:	95%
MTBF Teorico:	120.000 ORE
Dimensioni:	108 x 64 x 46 mm
Livello Prestazione:	79-2 I° Liv.
	(Con kit Wall tamper) 79-2 II° Liv.



CEI 79-2
I° / II° Liv.

EEA

ELECTRONIC EQUIPMENTS ANTINTRUSION
www.eea-security.com

Consigli per l'installazione e assistenza tecnica:
06 94305394 - info@eea-security.com