



### **CPR701 POE** custodia con passaggio cavi protetto alimentazione PoE (IEEE 802.3af)



- ✓ custodia con passaggio cavi protetto per network camera
- ✓ grado di protezione IP66
- ✓ possibilità di montaggio a muro, soffitto, palo, angolo
- ✓ realizzata interamente in alluminio
- ✓ facilità di connessione della telecamera mediante sistema **PLUG & PLAY**
- ✓ non necessita di ulteriore alimentazione esterna



**CPR701 POE**

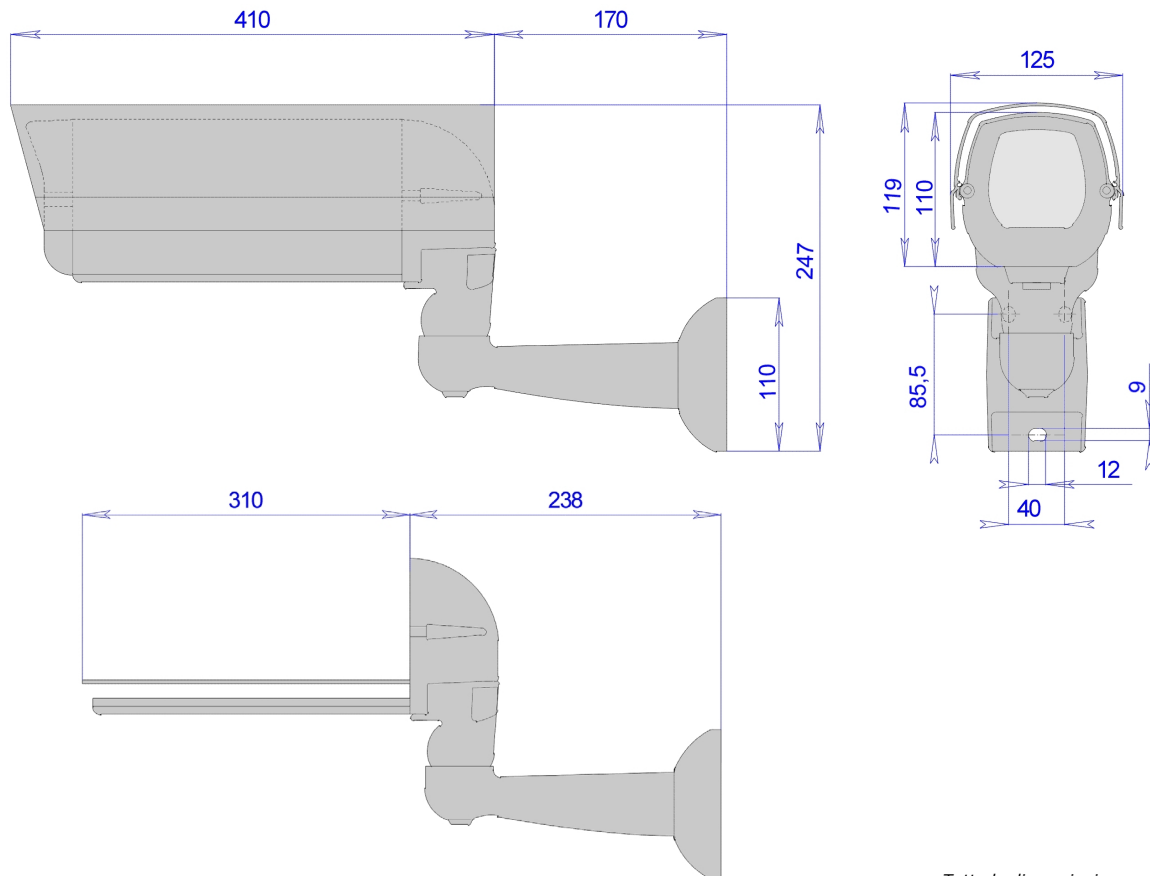
#### **Custodia con passaggio cavi protetto PoE**

La custodia **CPR701 POE** è la prima custodia con passaggio cavi protetto studiata appositamente per le telecamere network. L'alimentazione del riscaldamento ed eventualmente della ventilazione viene effettuata direttamente dalla linea Ethernet (PoE), in questo modo non si ha bisogno di ulteriori fonti di alimentazione ma semplicemente la linea Ethernet alimenta sia la telecamera che la custodia.

Questo sistema "user friendly" semplifica notevolmente l'installazione in quanto si può montare la telecamera prima e poi recarsi sul sito ed installare la custodia pre-cablata.

# - SCHEDA TECNICA -

## custodia per telecamera



Tutte le dimensioni sono espresse in millimetri

### DATI TECNICI

#### DATI GENERALI

- Corpo e tettuccio in alluminio
- verniciatura con polvere poliesteri grigio chiaro RAL 7035
- viteria in acciaio inox
- corpo custodia estraibile ed appendibile e viti impedibili
- chiavi esagonali e sali anticondensa in dotazione
- riscaldamento termostato
- ampia gamma di accessori a complemento
- manuale di montaggio incluso
- secondo direttive RoHS

#### DATI ELETTRICI

- riscaldamento termostato potenza max. 3,5W  
t on 15°C t off 22°C +/- 3°C
- ventilazione termostata potenza max. 3W  
t on 37°C t off 27°C +/- 3°C

#### DATI MECCANICI

- Spazio interno utile 80x72mm (BxH)  
lunghezza interna utile: 310mm (260 per la versione *compact*)
- grado di protezione IP66
- per installazioni esterno/interno
- temperatura di funzionamento da -20°C a +50°C
- peso 3 Kg. (nella versione KIT)

#### ACCESSORI

- VA701** vetro antisfondamento
- VC701** vetrocamera
- PSP1** PoE injector ad una porta (IEEE 802.3af)

#### PRODOTTI ABBINABILI

- STS700** supporto a soffitto
- SP/A** adattatore da palo
- SA/A** adattatore ad angolo
- PA1** adattatore a muro per pareti a scarsa consistenza
- PA1/SD** adattatore a muro con scatola di derivazione per pareti a scarsa consistenza

GLOBAL PROOF si riserva il diritto di modificare le specifiche e le caratteristiche tecniche senza obbligo di preavviso, pesi e misure sono indicative