

ALIMENTATORI ESTERNI PER CUSTODIE

PS...1-2

alimentatore per custodia su scatola stagna da esterno

- Realizzato in materiale plastico
- Verniciatura in colore RAL 7035 (grigio chiaro)
- Grado di protezione IP55
- Adatta ad installazioni interne/esterne
- Temperatura di funzionamento da -20°C a +50°C

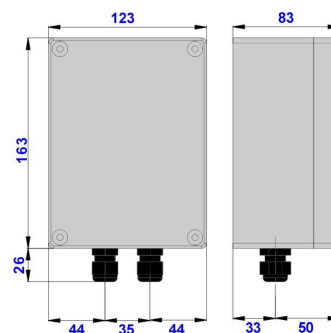
Versioni disponibili:

PS1

ingresso 230Vac
 uscite: 1x12Vdc 1,3A e 1x12Vac 50VA

PS2

ingresso 230Vac
 uscite: 1x12Vdc 1,3A



PSP3

alimentatore per custodia su scatola stagna da esterno

- Realizzato in materiale plastico
- Verniciatura in colore RAL 7035 (grigio chiaro)
- Grado di protezione IP55
- Adatta ad installazioni interne/esterne
- Temperatura di funzionamento da -20°C a +50°C

Versioni disponibili:

PSP3/A

ingresso 110-230Vac
 uscite: 1x24Vdc 2,5A

PSP3/B

ingresso 110-230Vac
 uscite: 1x12Vdc 5A

