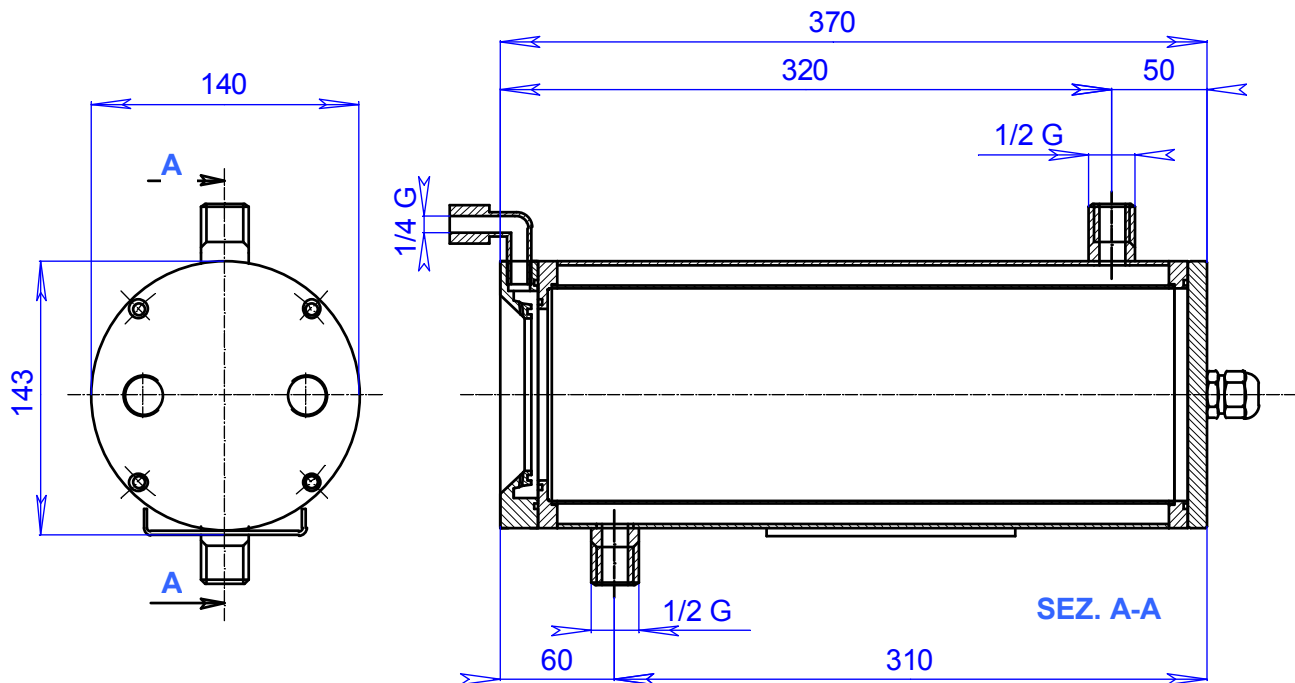


## CRL 150



- Corpo custodia fondo anteriore e posteriore** realizzati in acciaio INOX AISI 316. Corpo custodia con intercapedine per il passaggio di liquido o aria. Nel fondo posteriore ci sono 2 pressacavi metallici PG13,5. Il fondo anteriore è equipaggiato con barriera ad aria e vetro temprato (max. 300°C).
- Area interna utile** mm. 78(B) x 78(H) o Ø 95 , lunghezza utile mm. 280.

<b>Accessori a richiesta</b>	alimentatore per telecamera (AL150/A e AL150/B), vetro per alte temperature (max.1.000°C) AGF150 gruppo filtraggio aria.
------------------------------	--

**Note:**

- Tutte le viti della custodia sono in acciaio inox.



tel. +39.(0)445.396190



fax +39.(0)445.395000