

SAMSUNG

SAMSUNG TECHWIN

# BEYOND series

Beyond Your Expectation

Increase quality and keep the standard

Telecamere e DVR  
con risoluzione 1280H

BEYOND series  
Beyond Your Expectation



Il marchio Eco rappresenta la volontà di Samsung Techwin di realizzare prodotti ecologici e indica che il prodotto è conforme alla Direttiva UE RoHS.

Il design e le specifiche del prodotto sono soggetti a modifiche senza preavviso.

■ DISTRIBUITO DA



### SAMSUNG TECHWIN CO., LTD.

6, Pangyo-ro 319beon-gil, Bundang-gu, Seongnam-si, Gyeonggi-do, SEOUL 463-400 Rep. of KOREA  
Tel: +82-70-7147-8741-8749, 8752-8760 Fax: +82-31-8018-3745 www.samsungsecurity.com www.samsungcctv.com  
COPYRIGHT DI SAMSUNG TECHWIN. TUTTI I DIRITTI RISERVATI

SAMSUNG TECHWIN AMERICA Inc.  
100 Challenger Rd. Suite 700 Ridgefield Park, NJ 07660  
Numero verde: +1-877-213-1222 Diretto: +1-201-325-6920 Fax: +1-201-373-0124

SAMSUNG TECHWIN EUROPE LTD.  
2nd Floor, No. 5 The Heights, Brooklands, Weybridge, Surrey, KT13 0NY, UK  
Tel: +44-1932-82-6700 Fax: +44-1932-82-6701

SHANGHAI SAMSUNG TECHWIN CO., LTD.  
32F, Bldg B, International Business Center, No. 391 Guiping Rd., Shanghai, China, 200233  
Tel: +86-21-5427-1155 Fax: +86-21-5423-5122

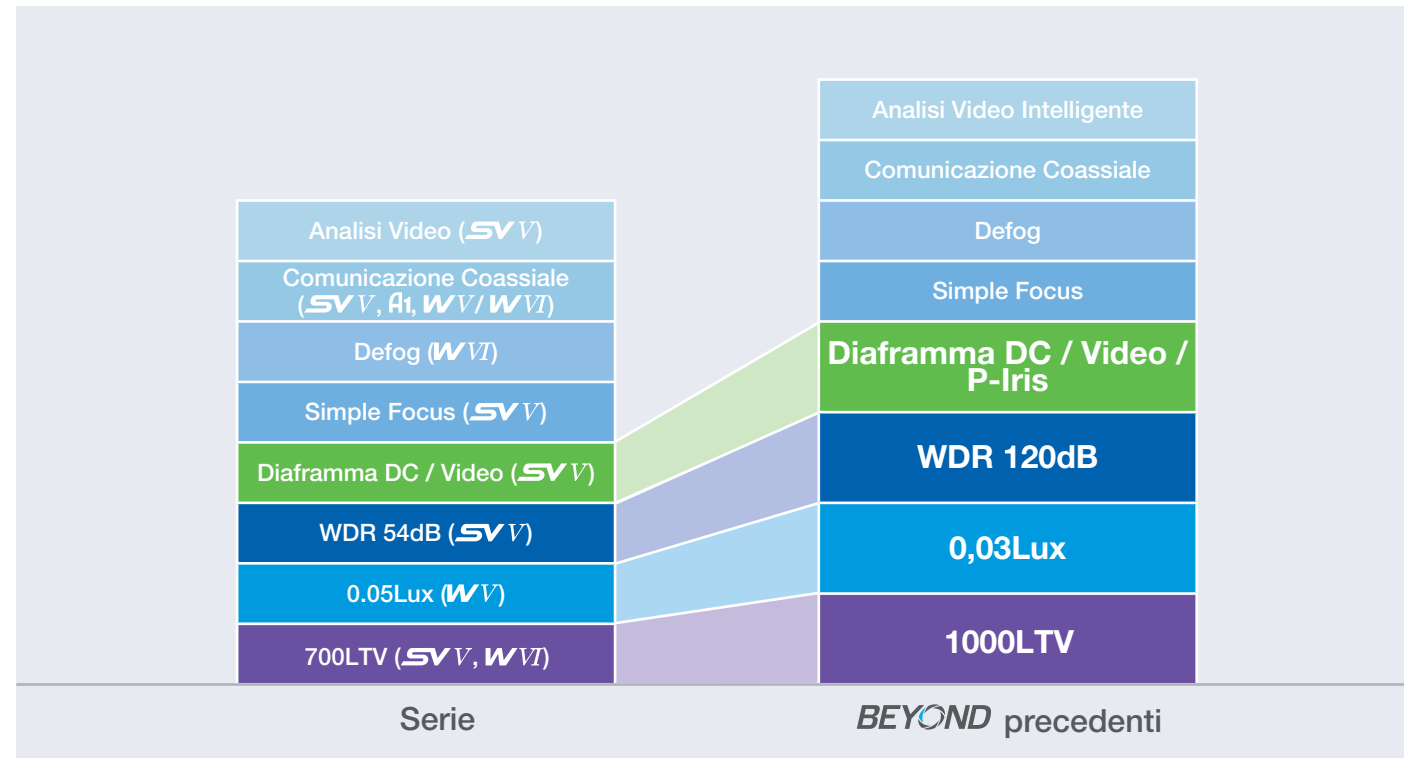


SAMSUNG TECHWIN

PRIMA EDIZIONE 06-2014

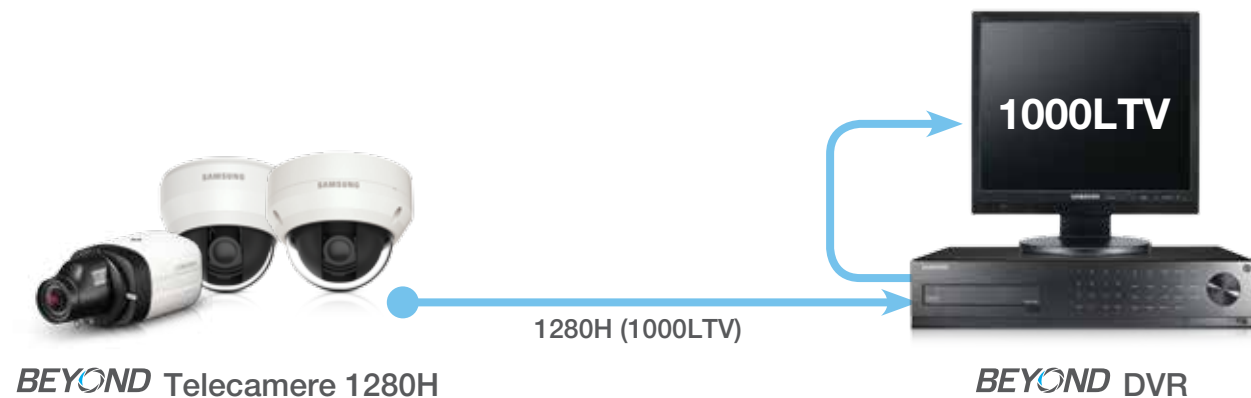
www.samsungsecurity.com

BEYOND è una nuova serie di telecamere e DVR analogici Samsung che offre la migliore risoluzione dell'immagine, una straordinaria compensazione del controllo luce e alte prestazioni con scarsa illuminazione.



## Soluzione 1280H completa

BEYOND



## Visione chiara e nitida 24h al giorno

Senza dubbio il requisito più importante per una telecamera di videosorveglianza è la capacità di produrre immagini perfette 24 ore su 24 in qualsiasi condizione atmosferica. La serie Beyond è dotata del nuovo processore DSP Winner7 di Samsung, che riesce a offrire una risoluzione di 1000 linee TV e tecnologie che aumenteranno il livello della tua sicurezza e porteranno sicuri vantaggi sull'investimento.

### Problemi attuali...

"Durante il giorno alcune aree della scena sono sfocate e non si vedono chiaramente."

"Di notte le scene sembrano confuse o troppo buie per poter vedere bene."

"Quando l'immagine è composta da ambienti interni ed esterni, una delle aree è troppo buia o troppo luminosa."

"Quando c'è nebbia la scena è confusa."

### Alta risoluzione a 1000 linee TV (1280H)

Le riprese a 1000 linee TV (1280H) forniscono immagini analogiche della migliore qualità e alla più alta risoluzione possibile fornendo immagini più nitide che mai.

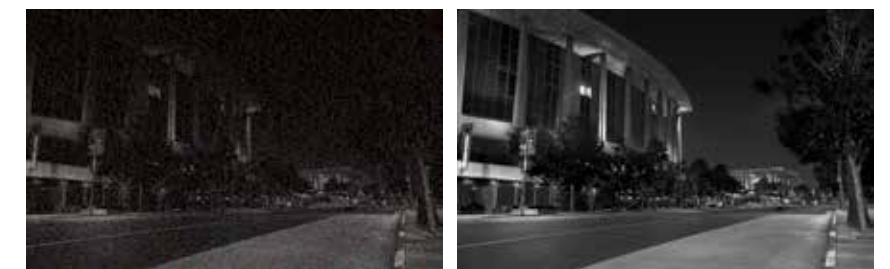


Telecamera convenzionale

1000Line TV (1280H)

### SSNR IV

La serie Beyond utilizza l'ultima generazione della tecnologia di riduzione analogica del rumore SSNR per migliorare la qualità dell'immagine in condizioni di scarsa illuminazione. Le prestazioni nella riduzione del rumore e delle sfocature sono quasi raddoppiate rispetto alla tecnologia SSNR analogica precedente. SSNR offre immagini chiare in condizioni di scarsa illuminazione senza alcuna sfocatura o effetto ghosting.



SSNR Spento

SSNR Acceso

## Defog

La funzione di Defog integrata nelle telecamere Beyond migliora la qualità delle immagini in caso di condizioni atmosferiche avverse. La visibilità della telecamera può essere migliorata in qualsiasi condizione meteo in modo da fornire immagini perfette a prescindere dal tipo di fenomeno atmosferico.



## P-Iris

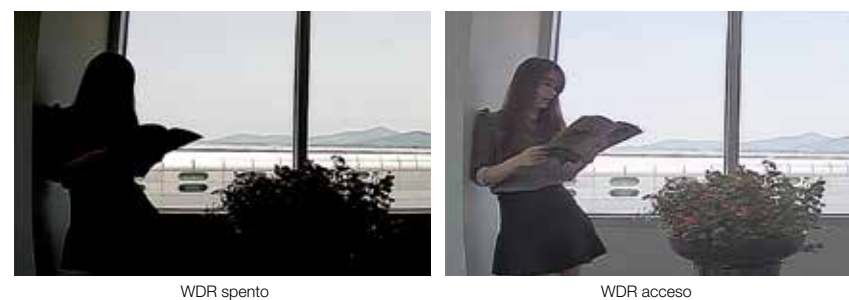
P-Iris ottimizza il controllo del diaframma producendo immagini con contrasto, nitidezza, risoluzione e profondità di campo migliori. L'ottimizzazione della risoluzione sia al centro che agli angoli dell'immagine, come pure della profondità di campo e della velocità dell'otturatore, migliorano la nitidezza dell'immagine.

- SCB-5005 supporta P-iris



## WDR 120dB

La funzione WDR integrata nelle telecamere Beyond fornisce immagini nitide anche in caso di intenso controllo senza causare sfocature da movimento.



Con il maturare del mercato, i vantaggi dei sistemi di videosorveglianza vanno oltre il monitoraggio. Samsung ha ascoltato il mercato ed esteso le funzionalità delle proprie telecamere e DVR offrendo varie tipologie di analisi video e funzioni rivolte all'utente per semplificare la vita dei clienti e aiutarli ad analizzare l'andamento dei propri affari. Samsung ha sviluppato una GUI (Interfaccia Grafica Utente) semplicissima da usare pensata apposta per gli utenti che non hanno familiarità col sistema. Inoltre, i clienti possono accedere al sistema di gestione in remoto via PC e in mobilità via Smartphone.

## Varie funzioni di Analisi Video

**Comparsa/Scomparsa** : Rileva quando un oggetto compare e rimane nella scena oltre un determinato periodo o quando un oggetto viene rimosso dalla scena.

**Barriera** : La funzione Barriera può essere attivata in due modalità. La modalità Area crea un'area elettronica virtuale, mentre la modalità Linea crea una linea direzionale nella scena, in caso di violazione dell'area o di attraversamento della linea direzionale viene generato un allarme.

### Comparsa



### Scomparsa



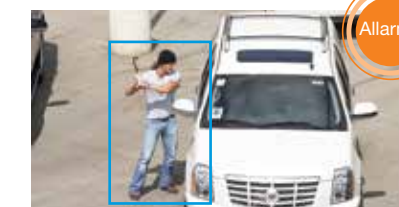
**Tracking** : Traccia il movimento di un oggetto nella scena e genera un allarme in caso di cambiamenti di direzione anormali.



**Manomissione** : Se il campo di vista della telecamera viene modificato (la telecamera viene spostata o coperta), viene automaticamente generato un'allarme.



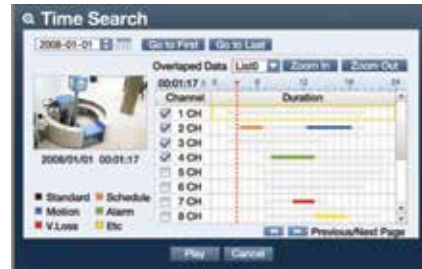
**Movimento** : Viene generato un allarme in caso si verifichi un qualsiasi cambiamento in determinati settori della scena.



## Interfaccia Grafica di facile utilizzo



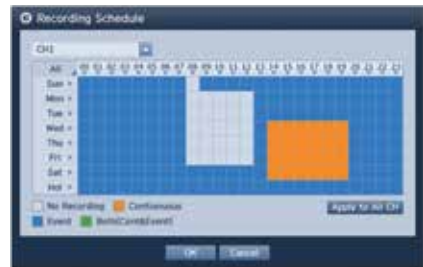
Interfaccia Utente di facile utilizzo



Ricerca facile (Anteprima)



Backup semplice durante la riproduzione



Impostazione programma per ogni canale



Ricerca intelligente



Maschera Privacy

## Monitoraggio in remoto

Il DVR della serie Beyond SRD-1676D supporta il monitoraggio in remoto grazie a diverse piattaforme software come SSM, SmartViewer, visualizzatore web e in mobilità tramite l'app per smartphone iPoLiS Mobile. Tramite queste piattaforme l'utente può collegarsi al DVR per sorvegliare l'area e visualizzare immagini live o riprodurre le registrazioni per evento e allarme. Il visualizzatore web integrato estende la compatibilità agli utenti Chrome, Explorer e Safari, mentre l'app per smartphone è supportata sia da sistemi iOS che Android.



SSM



Visualizzatore web



Smartphone

	Box			Bullet
	SCB-5005	SCB-5003	SCB-5000	SCO-5083R
Dispositivo di acquisizione immagini	CMOS 1/3" 1.3MP	CMOS 1/3" 1.3MP	CMOS 1/3" 1.3MP	CMOS 1/3" 1.3MP
Illuminazione Min. (50 IRE)	Colore : 0,03Lux, B/N : 0,003Lux	Colore : 0,03Lux, B/N : 0,003Lux	Colore : 0,03Lux	Colore : 0,05Lux, B/N : 0Lux (con LED IR acceso)
Obiettivi (Attacco)	Opzionale (C / CS)	Opzionale (C / CS)	Opzionale (C / CS)	Varifocale 3.3x (3 ~10mm)
Risoluzione Orizzontale	Colore : 1000 linee TV	Colore : 1000 linee TV	Colore : 1000 linee TV	Colore : 1000 linee TV
Simple Focus	Si	N/A	N/A	N/A
P-Iris	Si	N/A	N/A	N/A
Day & Night	Si (ICR)	Si (ICR)	Si (Elettrico)	Si (ICR)
Wide Dynamic Range	Si (120dB)	Si (120dB)	N/A	Si (120dB)
Ingresso/Uscita allarme	0 / 1	0 / 1	N/A	0 / 1
Rilevazione del movimento	Si	Si	Si	Si
Analisi Video Intelligente	Barriera, (S)Comparsa, Conteggio (Spento / Acceso)	Barriera, (S)Comparsa, Conteggio (Spento / Acceso)	N/A	Barriera, (S)Comparsa, Conteggio (Spento / Acceso)
Stabilizzazione Digitale dell'Immagine	Si	Si	Si	Si
Controllo Coassiale	Pelco-C	Pelco-C	Pelco-C	Pelco-C
Controllo RS-485	Samsung-T/E, Pelco-D/P, Panasonic, Bosch, Honeywell, Vicon, AD, GE	Samsung-T/E, Pelco-D/P, Panasonic, Bosch, Honeywell, Vicon, AD, GE	N/A	N/A
Portata IR	N/A	N/A	N/A	50m (164ft)
Classe di protezione	N/A	N/A	N/A	IP66, IK10
Temperatura di esercizio	-10°C ~ +55°C (+14°F ~ +131°F)	-10°C ~ +55°C (+14°F ~ +131°F)	-10°C ~ +55°C (+14°F ~ +131°F)	-10°C ~ +55°C (+14°F ~ +131°F)
Alimentazione	Doppia (24V AC e 12V DC)	Doppia (24V AC e 12V DC)	Doppia (24V AC & 12V DC), 12V DC	Doppia (24V AC e 12V DC)

	Dome			
	SCD-5083	SCD-5080	SCD-5030	SCD-5020
Dispositivo di acquisizione immagini	CMOS 1/3" 1.3MP	CMOS 1/3" 1.3MP	CMOS 1/3" 1.3MP	CMOS 1/3" 1.3MP
Illuminazione Min. (50 IRE)	Colore : 0,03Lux, B/N : 0,003Lux	Colore : 0,05Lux	Colore : 0,09Lux	Colore : 0,09Lux
Obiettivi (Attacco)	Varifocale 3.8x (2,8~10,5mm)	Varifocale 3.3x (3 ~10mm)	Fisso da 6mm	Fisso da 3,6mm
Risoluzione Orizzontale	Colore : 1000 linee TV	Colore : 1000 linee TV	Colore : 1000 linee TV	Colore : 1000 linee TV
Day & Night	Si (ICR)	Si (Elettrico)	Si (Elettrico)	Si (Elettrico)
Wide Dynamic Range	Si (120dB)	N/A	N/A	N/A
Ingresso/Uscita allarme	0 / 1	N/A	N/A	N/A
Rilevazione del movimento	Si	Si	Si	Si
Analisi Video Intelligente	Barriera, (S)Comparsa, Conteggio (Spento / Acceso)	N/A	N/A	N/A
Stabilizzazione Digitale dell'Immagine	Si	Si	Si	Si
Controllo Coassiale	Pelco-C	Pelco-C	Pelco-C	Pelco-C
Tipo di installazione	Superficie	Superficie	Superficie	Superficie
Temperatura di esercizio	-10°C ~ +55°C (+14°F ~ +131°F)	-10°C ~ +55°C (+14°F ~ +131°F)	-10°C ~ +55°C (+14°F ~ +131°F)	-10°C ~ +55°C (+14°F ~ +131°F)
Alimentazione	Doppia (24V AC e 12V DC)	Doppia (24V AC e 12V DC)	Doppia (24V AC e 12V DC)	Doppia (24V AC e 12V DC)

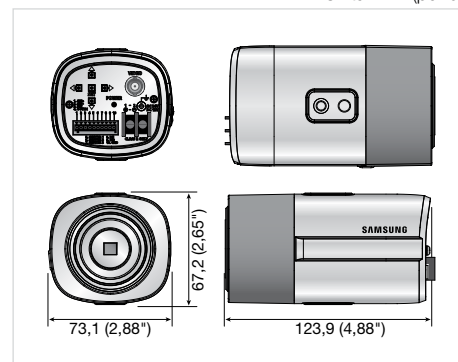
	Dome IR	Antivandalo	Antivandalo IR	
	SCD-5083R	SCV-5083	SCV-5083R	SCV-5080R
Dispositivo di acquisizione immagini	CMOS 1/3" 1.3MP	CMOS 1/3" 1.3MP	CMOS 1/3" 1.3MP	CMOS 1/3" 1.3MP
Illuminazione Min. (50 IRE)	Colore : 0,05Lux, B/N : 0Lux (con LED IR acceso)	Colore : 0,03Lux, B/N : 0,003Lux	Colore : 0,05Lux, B/N : 0Lux (con LED IR acceso)	Colore : 0,05Lux, B/N : 0Lux (con LED IR acceso)
Obiettivi (Attacco)	Varifocale 3.3x (3 ~10mm)	Varifocale 3.8x (2,8~10,5mm)	Varifocale 3.3x (3 ~10mm)	Varifocale 3.3x (3 ~10mm)
Risoluzione Orizzontale	Colore : 1000 linee TV	Colore : 1000 linee TV	Colore : 1000 linee TV	Colore : 1000 linee TV
Day & Night	Si (ICR)	Si (ICR)	Si (ICR)	Si (ICR)
Wide Dynamic Range	Si (120dB)	Si (120dB)	Si (120dB)	N/A
Ingresso/Uscita allarme	0 / 1	0 / 1	0 / 1	N/A
Rilevazione del movimento	Si	Si	Si	Si
Analisi Video Intelligente	Barriera, (S)Comparsa, Conteggio (Spento / Acceso)	Barriera, (S)Comparsa, Conteggio (Spento / Acceso)	Barriera, Comparsa/Scomparsa, Conteggio (Spento / Acceso)	N/A
Stabilizzazione Digitale dell'Immagine	Si	Si	Si	Si
Controllo Coassiale	Pelco-C	Pelco-C	Pelco-C	Pelco-C
Controllo RS-485	N/A	N/A	Samsung-T/E, Pelco-D/P, Panasonic, Bosch, Honeywell, Vicon, AD, GE	N/A
Portata IR	20m (66ft)	N/A	30m (98ft)	30m (98ft)
Tipo di installazione	Superficie	Superficie	Superficie	Superficie
Classe di protezione	N/A	IP66, IK10	IP66, IK10	IP66, IK10
Temperatura di esercizio	-10°C ~ +55°C (+14°F ~ +131°F)	-10°C ~ +55°C (+14°F ~ +131°F)	-10°C ~ +55°C (+14°F ~ +131°F)	-10°C ~ +55°C (+14°F ~ +131°F)
Alimentazione	Doppia (24V AC e 12V DC)	Doppia (24V AC e 12V DC)	Doppia (24V AC e 12V DC)	Doppia (24V AC e 12V DC)

**Caratteristiche Fondamentali**

- Alta risoluzione a 1000 linee TV
- WDR 120dB, Day & Night (ICR)
- 0,03Lux a F1.2, 50 IRE (Colore), 0,003Lux a F1.2, 50 IRE (B/N), 0,01Lux a F1.2, 30 IRE (Colore), 0,001Lux a F1.2, 30 IRE (B/N)
- SSSR, SSSNR IV, Defog, Simple focus, P-Iris
- Analisi Video : Barriera, Comparsa / Scomparsa, Conteggio (Spento / Acceso)
- Maschera privacy 24 zone (poligonali a 4 punti)
- Comunicazione coassiale

**Dimensioni**

Unità: mm (pollici)

**Accessori (Opzionali)**

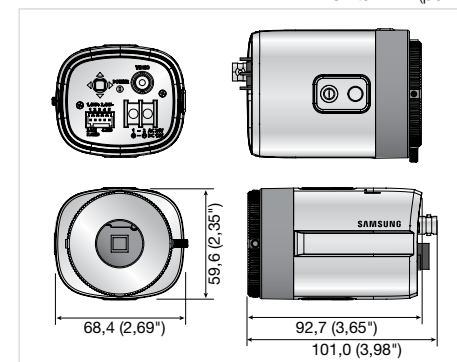
	SCB-5005N	SCB-5005P
<b>VIDEO</b>		
Dispositivo di acquisizione immagini	CMOS 1/3" 1.3MP	
Pixel Totali	1312(O) x 1069(V)	
Pixel effettivi	1305(O) x 1049(V)	
Sistema di scansione	Scansione progressiva	
Sincronizzazione	Interna	
Frequenza	0 : 15,734KHz / V : 59,94Hz	0 : 15,625KHz / V : 50Hz
Risoluzione Orizzontale	Colore : 1000 linee TV, B/N : 1000 linee TV	
Illuminazione Min.	Colore : 0,03Lux (F1.2, 50IRE), 0,001Lux (1sec, F1.2, 50IRE), 0,01Lux (F1.2, 30IRE), 0,0003Lux (1sec, F1.2, 30IRE) B/N : 0,003Lux (F1.2, 50IRE), 0,0001Lux (1sec, F1.2, 50IRE), 0,001Lux (F1.2, 30IRE), 0,00003Lux (1sec, F1.2, 30IRE)	
Rapporto Segnale/Rumore	52dB (AGC spento, Weight acceso)	
Uscita video	CVBS : 1.0 Vpp / 75Ω composito	
<b>OBIETTIVO</b>		
Controllo della messa a fuoco	Simple focus / Manuale, Pulsante di controllo (Manuale, Simple focus, Day & Night)	
Tipo di Ottica	Diaframma Manuale / DC auto-iris / P-iris / Video iris	
Tipo di Attacco	C / CS	
<b>CARATTERISTICHE OPERATIVE</b>		
OSD - Visualizzazione in sovraimpressione	Inglese, Cinese, Coreano, Giapponese, Tedesco, Italiano, Francese, Spagnolo, Russo, Cecco, Polacco, Rumeno, Serbo, Svedese, Danese, Turco, Portoghese	
Titolo Telecamera	Spento / Acceso (15 caratteri)	
Day & Night	Auto (ICR) / Esterno / Colore / B/N	
Compensazione del Controluce	Spento / BLC Utente / HLC / WDR	
Wide Dynamic Range	120dB	
Miglioramento del Contrasto	SSDR (Spento / Acceso)	
Riduzione Digitale del Rumore dell'Immagine	SSNRIV (Spento / Acceso)	
Defog	Spento / Auto / Manuale	
Riduzione del Purple Fringe	Spento / Basso / Medio / Alto	
Stabilizzazione Digitale dell'Immagine	Spento / Acceso	
Manomissione	Spento / Acceso	
Rilevazione del movimento	Spento / Acceso	
Analisi Video Intelligente	Barriera, Comparsa / Scomparsa, Conteggio (Spento / Acceso)	
Maschera Privacy	Spento / Acceso (24 zone programmabili con mascheratura poligonale a 4 punti)	
Controllo del Guadagno	Spento / Basso / Medio / Alto	
Bilanciamento del bianco	ATW / Esterno / Interno / Manuale / AWC / Mercurio (1800 K ~ 10500 K)	
Velocità dell'Otturatore Elettronico	1sec ~ 1/12000sec	
Zoom digitale	Spento / Acceso (1x ~ 16x)	
Reverse	Spento / Orizzontale / Verticale / Orizzontale + Verticale	
Profilo	Base, Day & Night, Controluce, ITS, Interno, Utente	
Allarme	1 Uscita	
Comunicazione	Controllo coassiale (compatibile con SPC-300), RS-485	
Protocolli	Coassiale: Pelco-C (Coaxitron) RS-485 : Samsung-T/E, Pelco-D/P, Panasonic, Bosch, Honeywell, Vicon, AD, GE	
<b>CARATTERISTICHE AMBIENTALI</b>		
Temperatura / Umidità di esercizio	-10°C ~ +55°C (+14°F ~ +131°F) / Meno del 90% UR	
<b>CARATTERISTICHE ELETTRICHE</b>		
Tensione / Alimentazione in ingresso	Doppia (24V AC e 12V DC ±10%)	
Potenza assorbita	Max. 6W	
<b>CARATTERISTICHE MECCANICHE</b>		
Colore / Materiale	Nero, Argento / Alluminio, Plastica	
Dimensioni (L x A x P)	73,1 x 67,2 x 123,9mm (2,88" x 2,65" x 4,88")	
Peso	300g (0,66 lb)	

**Caratteristiche Fondamentali**

- Alta risoluzione a 1000 linee TV
- WDR 120dB, Day & Night (ICR)
- 0,03Lux a F1.2, 50 IRE (Colore), 0,003Lux a F1.2, 50 IRE (B/N), 0,01Lux a F1.2, 30 IRE (Colore), 0,001Lux a F1.2, 30 IRE (B/N)
- SSSR, SSSNR IV, Defog
- Analisi Video : Fisso/Rimosso, Barriera, Tracking, Rilevamento, Conteggio, Manomissione
- Maschera privacy 24 zone (poligonali a 4 punti)
- Comunicazione coassiale

**Dimensioni**

Unità: mm (pollici)

**Accessori (Opzionali)**

	SCB-5003N	SCB-5003P
<b>VIDEO</b>		
Dispositivo di acquisizione immagini	CMOS 1/3" 1.3MP	
Pixel Totali	1312(O) x 1069(V)	
Pixel effettivi	1305(O) x 1049(V)	
Sistema di scansione	Scansione progressiva	
Sincronizzazione	Interna	
Frequenza	0 : 15,734KHz / V : 59,94Hz	0 : 15,625KHz / V : 50Hz
Risoluzione Orizzontale	Colore : 1000 linee TV, B/N : 1000 linee TV	
Illuminazione Min.	Colore : 0,03Lux (F1.2, 50IRE), 0,001Lux (1sec, F1.2, 50IRE), 0,01Lux (F1.2, 30IRE), 0,0003Lux (1sec, F1.2, 30IRE) B/N : 0,003Lux (F1.2, 50IRE), 0,0001Lux (1sec, F1.2, 50IRE), 0,001Lux (F1.2, 30IRE), 0,00003Lux (1sec, F1.2, 30IRE)	
Rapporto Segnale/Rumore	52dB (AGC spento, Weight acceso)	
Uscita video	CVBS : 1.0 Vp-p / 75Ω composito	
<b>OBIETTIVO</b>		
Controllo della messa a fuoco	Manuale	
Tipo di Ottica	Diaframma Manuale / DC auto-iris, Video iris	
Tipo di Attacco	C / CS	
<b>CARATTERISTICHE OPERATIVE</b>		
OSD - Visualizzazione in sovraimpressione	Inglese, Cinese, Coreano, Giapponese, Tedesco, Italiano, Francese, Spagnolo, Russo, Cecco, Polacco, Rumeno, Serbo, Svedese, Danese, Turco, Portoghese	
Titolo Telecamera	Spento / Acceso (15 caratteri)	
Day & Night	Auto (ICR) / Esterno / Colore / B/N	
Compensazione del Controluce	Spento / BLC Utente / HLC / WDR	
Wide Dynamic Range	120dB	
Miglioramento del Contrasto	SSDR (Spento / Acceso)	
Riduzione Digitale del Rumore dell'Immagine	SSNR IV (Spento / Acceso)	
Defog	Spento / Auto / Manuale	
Riduzione del Purple Fringe	Spento / Basso / Medio / Alto	
Stabilizzazione Digitale dell'Immagine	Spento / Acceso	
Manomissione	Spento / Acceso	
Rilevazione del movimento	Spento / Acceso	
Analisi Video Intelligente	Barriera, Comparsa / Scomparsa, Conteggio (Spento / Acceso)	
Maschera Privacy	Spento / Acceso (24 zone programmabili con mascheratura poligonale a 4 punti)	
Controllo del Guadagno	Spento / Basso / Medio / Alto	
Bilanciamento del bianco	ATW / Esterno / Interno / Manuale / AWC / Mercurio (1800 K ~ 10500 K)	
Velocità dell'Otturatore Elettronico	1sec ~ 1/12000sec	
Zoom digitale	Spento / Acceso (1x ~ 16x)	
Reverse	Spento / Orizzontale / Verticale / Orizzontale + Verticale	
Profilo	Base, Day & Night, Controluce, ITS, Interno, Utente	
Allarme	1 Uscita	
Comunicazione	Controllo coassiale (compatibile con SPC-300), RS-485	
Protocolli	Coassiale: Pelco-C (Coaxitron) RS-485 : Samsung-T/E, Pelco-D/P, Panasonic, Bosch, Honeywell, Vicon, AD, GE	
<b>CARATTERISTICHE AMBIENTALI</b>		
Temperatura / Umidità di esercizio	-10°C ~ +55°C (+14°F ~ +131°F) / Meno del 90% UR	
<b>CARATTERISTICHE ELETTRICHE</b>		
Tensione / Alimentazione in ingresso	Doppia (24V AC e 12V DC ±10%)	
Potenza assorbita	Max. 6W	
<b>CARATTERISTICHE MECCANICHE</b>		
Colore / Materiale	Nero, Avorio / Alluminio, Plastica	
Dimensioni (L x A x P)	68,4 x 59,6 x 92,7mm (2,69" x 2,35" x 3,65")	
Peso	210g (0,46 lb)	

Telecamera Box 1280H  
**SCB-5000**

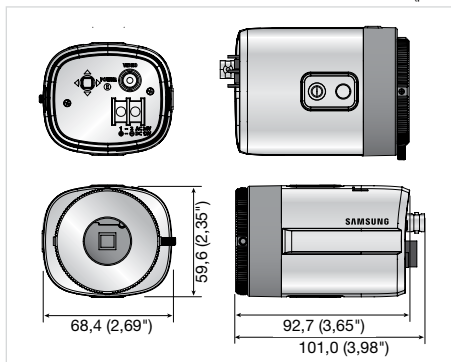


**Caratteristiche Fondamentali**

- Alta risoluzione a 1000 linee TV
- Day & Night (Elettrico)
- 0,03Lux a F1.2, 50 IRE, 0,01Lux a F1.2, 30 IRE
- SSSR, SSSNR IV, Defog
- Maschera privacy 24 zone (poligonali a 4 punti)
- Comunicazione coassiale

**Dimensioni**

Unità: mm (pollici)



**Accessori (Opzionali)**



Telecamera Bullet 1280H IR IP66  
**SCO-5083R**

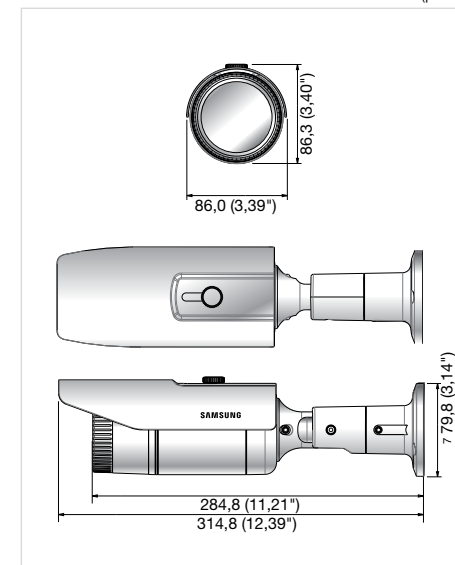


**Caratteristiche Fondamentali**

- Alta risoluzione a 1000 linee TV
- WDR 120dB, Day & Night (ICR)
- 0,05Lux a F1.4, 50 IRE (Colore), 0,02Lux a F1.4, 30 IRE (Colore), 0Lux (con LED IR acceso) (B/N)
- Obiettivo varifocale 3.3x (3 ~10mm)
- SSSR, SSSNR IV, Defog
- Analisi Video : Barriera, Comparsa / Scomparsa, Conteggio (Spento / Acceso)
- Maschera privacy 24 zone (poligonali a 4 punti)
- Comunicazione coassiale, IP66, IK10

**Dimensioni**

Unità: mm (pollici)



	SCB-5000N	SCB-5000ND	SCB-5000P	SCB-5000PD
<b>VIDEO</b>				
Dispositivo di acquisizione immagini	CMOS 1/3" 1.3MP			
Pixel Totali	1312(O) x 1069(V)			
Pixel effettivi	1305(O) x 1049(V)			
Sistema di scansione	Scansione progressiva			
Sincronizzazione	Interna			
Frequenza	0 : 15,734KHz / V : 59,94Hz		0 : 15,625KHz / V : 50Hz	
Risoluzione Orizzontale	Colore : 1000 linee TV, B/N : 1000 linee TV			
Illuminazione Min.	0,03Lux (F1.2, 50 IRE), 0,001Lux (1sec, F1.2, 50 IRE), 0,01Lux (F1.2, 30 IRE), 0,0003Lux (1sec, F1.2, 30 IRE)			
Rapporto Segnale/Rumore	52dB (AGC spento, Weight acceso)			
Uscita video	CVBS : 1.0 Vp-p / 75Ω composito			

<b>OBIETTIVO</b>	
Controllo della messa a fuoco	Manuale
Tipo di Ottica	Diaframma Manuale / DC auto-iris
Tipo di Attacco	C / CS

<b>CARATTERISTICHE OPERATIVE</b>	
OSD - Visualizzazione in sovrapposizione	Inglese, Cinese, Coreano, Giapponese, Tedesco, Italiano, Francese, Spagnolo, Russo, Ceco, Polacco, Rumeno, Serbo, Svedese, Danese, Turco, Portoghese
Titolo Telecamera	Spento / Acceso (15 caratteri)
Day & Night	Auto (Elettrico) / Colore / B/N
Compensazione del Controluce	Spento / BLC Utente / HLC
Miglioramento del Contrasto	SSDR (Spento / Acceso)
Riduzione Digitale del Rumore dell'Immagine	SSNR IV (Spento / Acceso)
Defog	Spento / Auto / Manuale
Riduzione del Purple Fringe	Spento / Basso / Medio / Alto
Stabilizzazione Digitale dell'Immagine	Spento / Acceso
Manomissione	Spento / Acceso
Rilevazione del movimento	Spento / Acceso
Maschera Privacy	Spento / Acceso (24 zone programmabili con mascheratura poligonale a 4 punti)
Controllo del Guadagno	Spento / Basso / Medio / Alto
Bilanciamento del bianco	ATW / Esterno / Interno / Manuale / AWC / Mercurio (1800 K ~ 10500 K)
Velocità dell'Otturatore Elettronico	1sec ~ 1/12000sec
Zoom digitale	Spento / Acceso (1x ~ 16x)
Reverse	Spento / Orizzontale / Verticale / Orizzontale + Verticale
Profilo	Base, Day & Night, Controluce, ITS, Interno, Utente
Comunicazione	Controllo coassiale (compatibile con SPC-300)
Protocolli	Coassiale: Pelco-C (Coaxitron)

<b>CARATTERISTICHE AMBIENTALI</b>				
Temperatura / Umidità di esercizio	-10°C ~ +55°C (+14°F ~ +131°F) / Meno del 90% UR			

<b>CARATTERISTICHE ELETTRICHE</b>				
Tensione / Alimentazione in ingresso	Doppia (24V AC e 12V DC ±10%)	12V DC	Doppia (24V AC e 12V DC ±10%)	12V DC
Potenza assorbita	Max. 3,7W	Max. 2,7W	Max. 3,7W	Max. 2,7W

<b>CARATTERISTICHE MECCANICHE</b>				
Colore / Materiale	Nero, Avorio / Alluminio, Plastica			
Dimensioni (L x A x P)	68,4 x 59,6 x 92,7mm (2,69" x 2,35" x 3,65")			
Peso	200g (0,44 lb)	175g (0,39 lb)	200g (0,44 lb)	200g (0,39 lb)

	SCO-5083RN	SCO-5083RP
<b>VIDEO</b>		
Dispositivo di acquisizione immagini	CMOS 1/3" 1.3MP	
Pixel Totali	1312(O) x 1069(V)	
Pixel effettivi	1305(O) x 1049(V)	
Sistema di scansione	Scansione progressiva	
Sincronizzazione	Interna	
Frequenza	0 : 15,734KHz / V : 59,94Hz	0 : 15,625KHz / V : 50Hz
Risoluzione Orizzontale	Colore : 1000 linee TV, B/N : 1000 linee TV	
Illuminazione Min.	Colore : 0,05Lux (F1.4, 50 IRE), 0,001Lux (1sec, F1.4, 50 IRE), 0,02Lux (F1.4, 30 IRE), 0,0006Lux (1sec, F1.4, 30 IRE) B/N : 0Lux (con LED IR acceso)	
Rapporto Segnale/Rumore	52dB (AGC spento, Weight acceso)	
Uscita video	CVBS : 1.0 Vpp / 75Ω composito	

<b>OBIETTIVO</b>	
Lunghezza focale (Rapporto di Zoom)	Varifocale 3 ~ 10mm (3.3x)
Rapporto di Massima Apertura	F1.4
Campo di Vista Angolare	0 : 82,0°(Wide) ~ 26,5°(Tele) / V : 59,7°(Wide) ~ 19,9°(Tele)
Distanza min. dagli oggetti	0,5m (1,64ft)
Controllo della messa a fuoco	Manuale
Tipo di Ottica	DC auto iris
Tipo di Attacco	Tipo board-in

<b>CARATTERISTICHE OPERATIVE</b>	
OSD - Visualizzazione in sovrapposizione	Inglese, Cinese, Coreano, Giapponese, Tedesco, Italiano, Francese, Spagnolo, Russo, Ceco, Polacco, Rumeno, Serbo, Svedese, Danese, Turco, Portoghese
Titolo Telecamera	Spento / Acceso (15 caratteri)
Day & Night	Auto (ICR) / Esterno / Colore / B/N
Compensazione del Controluce	Spento / BLC Utente / HLC / WDR
Wide Dynamic Range	120dB
Miglioramento del Contrasto	SSDR (Spento / Acceso)
Riduzione Digitale del Rumore dell'Immagine	SSNR IV (Spento / Acceso)
Defog	Spento / Auto / Manuale
Riduzione del Purple Fringe	Spento / Basso / Medio / Alto
Stabilizzazione Digitale dell'Immagine	Spento / Acceso
Manomissione	Spento / Acceso
Rilevazione del movimento	Spento / Acceso
Analisi Video Intelligente	Barriera, Comparsa / Scomparsa, Conteggio (Spento / Acceso)
Maschera Privacy	Spento / Acceso (24 zone programmabili con mascheratura poligonale a 4 punti)
Controllo del Guadagno	Spento / Basso / Medio / Alto
Bilanciamento del bianco	ATW / Esterno / Interno / Manuale / AWC / Mercurio (1800 K ~ 10500 K)
Velocità dell'Otturatore Elettronico	1sec ~ 1/12000sec
Zoom digitale	Spento / Acceso (1x ~ 16x)
Reverse	Spento / Orizzontale / Verticale / Orizzontale + Verticale
Profilo	Base, Day & Night, Controluce, ITS, Interno, Utente
Allarme	1 Uscita
Comunicazione	Controllo coassiale (compatibile con SPC-300)
Protocolli	Coassiale: Pelco-C (Coaxitron) RS-485 : Samsung-T/E, Pelco-D/P, Panasonic, Bosch, Honeywell, Vicon, AD, GE
Distanza IR	50m (164.04ft) (32 LED IR)

<b>CARATTERISTICHE AMBIENTALI</b>	
Temperatura / Umidità di esercizio	-10°C ~ +55°C (+14°F ~ +131°F) / Meno del 90% UR
Classe di protezione	IP66
Grado di resistenza all'urto	IK10

<b>CARATTERISTICHE ELETTRICHE</b>	
Tensione / Alimentazione in ingresso	Doppia (24V AC e 12V DC ±10%)
Potenza assorbita	Da definire

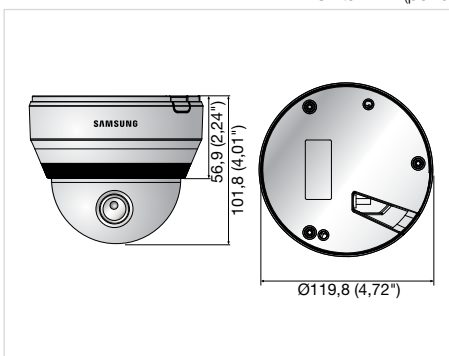
<b>CARATTERISTICHE MECCANICHE</b>	
Colore / Materiale	Grigio scuro / Alluminio pressofuso
Dimensioni (LxA)	86,0 x 86,3 x 314,8mm (3,39" x 3,40" x 12,39")
Peso	Da definire

**Caratteristiche Fondamentali**

- Alta risoluzione a 1000 linee TV
- WDR 120dB, Day & Night (ICR)
- 0,03Lux a F1.2, 50 IRE (Colore), 0,003Lux a F1.2, 50 IRE (B/N)
- 0,01Lux a F1.2, 30 IRE (Colore), 0,001Lux a F1.2, 30 IRE (B/N)
- Obiettivo varifocale 2.8x (2,8 ~ 10,5mm)
- SDR, SSNR IV, Defog
- Analisi Video : Fisso/Rimosso, Barriera, Tracking, Rilevamento, Conteggio, Manomissione
- Maschera privacy 24 zone (poligoni a 4 punti)
- Comunicazione coassiale

**Dimensioni**

Unità: mm (pollici)

**Accessori (Opzionali)**

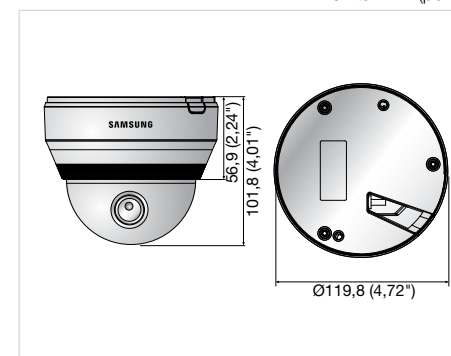
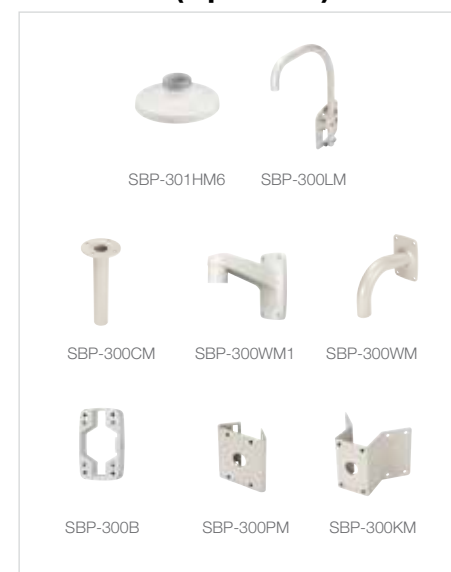
	SCD-5083N	SCD-5083P
<b>VIDEO</b>		
Dispositivo di acquisizione immagini	CMOS 1/3" 1.3MP	
Pixel Totali	1312(O) x 1069(V)	
Pixel effettivi	1305(O) x 1049(V)	
Sistema di scansione	Scansione progressiva	
Sincronizzazione	Interna	
Frequenza	0 : 15,734KHz / V : 59,94Hz	0 : 15,625KHz / V : 50Hz
Risoluzione Orizzontale	Colore : 1000 linee TV, B/N : 1000 linee TV	
Illuminazione Min.	Colore : 0,03Lux (F1.2, 50IRE), 0,001Lux (1sec, F1.2, 50IRE), 0,01Lux (F1.2, 30IRE), 0,0003Lux (1sec, F1.2, 30IRE) B/N : 0,003Lux (F1.2, 50IRE), 0,0001Lux (1sec, F1.2, 50IRE), 0,001Lux (F1.2, 30IRE), 0,00003Lux (1sec, F1.2, 30IRE)	
Rapporto Segnale/Rumore	52dB (AGC spento, Weight acceso)	
Uscita video	CVBS : 1.0 Vp-p / 75Ω composito	
<b>OBIETTIVO</b>		
Lunghezza focale (Rapporto di Zoom)	Varifocale 2,8 ~ 10,5mm (2.8x)	
Rapporto di Massima Apertura	F1.2	
Campo di Vista Angolare	0 : 91,5°(Wide) ~ 27,7°(Tele) / V : 68,3°(Wide) ~ 20,8°(Tele)	
Distanza min. dagli oggetti	0,5m (1,64ft)	
Controllo della messa a fuoco	Manuale	
Tipo di Ottica	DC auto iris	
Tipo di Attacco	Tipo board-in	
<b>CARATTERISTICHE OPERATIVE</b>		
OSD - Visualizzazione in sovrapposizione	Inglese, Cinese, Coreano, Giapponese, Tedesco, Italiano, Francese, Spagnolo, Russo, Ceco, Polacco, Rumeno, Serbo, Svedese, Danese, Turco, Portoghese	
Titolo Telecamera	Spento / Acceso (15 caratteri)	
Day & Night	Auto (ICR) / Esterno / Colore / B/N	
Compensazione del Controluce	Spento / BLC Utente / HLC / WDR	
Wide Dynamic Range	120dB	
Miglioramento del Contrasto	SSDR (Spento / Acceso)	
Riduzione Digitale del Rumore dell'Immagine	SSNR IV (Spento / Acceso)	
Defog	Spento / Auto / Manuale	
Riduzione del Purple Fringe	Spento / Basso / Medio / Alto	
Stabilizzazione Digitale dell'Immagine	Spento / Acceso	
Manomissione	Spento / Acceso	
Rilevazione del movimento	Spento / Acceso	
Analisi Video Intelligente	Barriera, Comparsa / Scomparsa, Conteggio (Spento / Acceso)	
Maschera Privacy	Spento / Acceso (24 zone programmabili con mascheratura poligonale a 4 punti)	
Controllo del Guadagno	Spento / Basso / Medio / Alto	
Bilanciamento del bianco	ATW / Esterno / Interno / Manuale / AWC / Mercurio (1800 K ~ 10500 K)	
Velocità dell'Otturatore Elettronico	1sec ~ 1/12000sec	
Zoom digitale	Spento / Acceso (1x ~ 16x)	
Reverse	Spento / Orizzontale / Verticale / Orizzontale + Verticale	
Profilo	Base, Day & Night, Controluce, ITS, Interno, Utente	
Allarme	1 Uscita	
Comunicazione	Controllo coassiale (compatibile con SPC-300)	
Protocolli	Coassiale: Pelco-C (Coaxitron)	
<b>CARATTERISTICHE AMBIENTALI</b>		
Temperatura / Umidità di esercizio	-10°C ~ +55°C (+14°F ~ +131°F) / Meno del 90% UR	
<b>CARATTERISTICHE ELETTRICHE</b>		
Tensione / Alimentazione in ingresso	Doppia (24V AC e 12V DC ±10%)	
Potenza assorbita	Max. 3,5W	
<b>CARATTERISTICHE MECCANICHE</b>		
Colore / Materiale	Avorio / Alluminio, Plastica	
Dimensioni (LxA)	Ø119,8 x 101,8mm (Ø4,72" x 4,01")	
Peso	535g (1,18 lb)	

**Caratteristiche Fondamentali**

- Alta risoluzione a 1000 linee TV
- Day & Night (Elettrico)
- 0,05Lux a F1.4, 50 IRE, 0,02Lux a F1.4, 30 IRE
- Obiettivo varifocale 3.3x (3 ~ 10mm)
- SDR, SSNR IV, Defog
- Maschera privacy 24 zone (poligoni a 4 punti)
- Comunicazione coassiale

**Dimensioni**

Unità: mm (pollici)

**Accessori (Opzionali)**

	SCD-5080N	SCD-5080P
<b>VIDEO</b>		
Dispositivo di acquisizione immagini	CMOS 1/3" 1.3MP	
Pixel Totali	1312(O) x 1069(V)	
Pixel effettivi	1305(O) x 1049(V)	
Sistema di scansione	Scansione progressiva	
Sincronizzazione	Interna	
Frequenza	0 : 15,734KHz / V : 59,94Hz	0 : 15,625KHz / V : 50Hz
Risoluzione Orizzontale	Colore : 1000 linee TV, B/N : 1000 linee TV	
Illuminazione Min.	0,05Lux (F1.4, 50IRE), 0,001Lux (1sec, F1.4, 50IRE) 0,02Lux (F1.4, 30IRE), 0,0006Lux (1sec, F1.4, 30IRE)	
Rapporto Segnale/Rumore	52dB (AGC spento, Weight acceso)	
Uscita video	CVBS : 1.0 Vp-p / 75Ω composito	
<b>OBIETTIVO</b>		
Lunghezza focale (Rapporto di Zoom)	Varifocale 3 ~ 10mm (3.3x)	
Rapporto di Massima Apertura	F1.2	
Campo di Vista Angolare	0 : 82,0°(Wide) ~ 26,5°(Tele) / V : 59,7°(Wide) ~ 19,9°(Tele)	
Distanza min. dagli oggetti	0,5m (1,64ft)	
Controllo della messa a fuoco	Manuale	
Tipo di Ottica	DC auto iris	
Tipo di Attacco	Tipo board-in	
<b>CARATTERISTICHE OPERATIVE</b>		
OSD - Visualizzazione in sovrapposizione	Inglese, Cinese, Coreano, Giapponese, Tedesco, Italiano, Francese, Spagnolo, Russo, Ceco, Polacco, Rumeno, Serbo, Svedese, Danese, Turco, Portoghese	
Titolo Telecamera	Spento / Acceso (15 caratteri)	
Day & Night	Auto (Elettrico) / Colore / B/N	
Compensazione del Controluce	Spento / BLC Utente / HLC	
Miglioramento del Contrasto	SSDR (Spento / Acceso)	
Riduzione Digitale del Rumore dell'Immagine	SSNR IV (Spento / Acceso)	
Defog	Spento / Auto / Manuale	
Riduzione del Purple Fringe	Spento / Basso / Medio / Alto	
Stabilizzazione Digitale dell'Immagine	Spento / Acceso	
Manomissione	Spento / Acceso	
Rilevazione del movimento	Spento / Acceso	
Maschera Privacy	Spento / Acceso (24 zone programmabili con mascheratura poligonale a 4 punti)	
Controllo del Guadagno	Spento / Basso / Medio / Alto	
Bilanciamento del bianco	ATW / Esterno / Interno / Manuale / AWC / Mercurio (1800 K ~ 10500 K)	
Velocità dell'Otturatore Elettronico	1sec ~ 1/12000sec	
Zoom digitale	Spento / Acceso (1x ~ 16x)	
Reverse	Spento / Orizzontale / Verticale / Orizzontale + Verticale	
Profilo	Base, Day & Night, Controluce, ITS, Interno, Utente	
Comunicazione	Controllo coassiale (compatibile con SPC-300)	
Protocolli	Coassiale: Pelco-C (Coaxitron)	
<b>CARATTERISTICHE AMBIENTALI</b>		
Temperatura / Umidità di esercizio	-10°C ~ +55°C (+14°F ~ +131°F) / Meno del 90% UR	
<b>CARATTERISTICHE ELETTRICHE</b>		
Tensione / Alimentazione in ingresso	Doppia (24V AC e 12V DC ±10%)	
Potenza assorbita	Max. 3,5W	
<b>CARATTERISTICHE MECCANICHE</b>		
Colore / Materiale	Avorio / Alluminio, Plastica	
Dimensioni (LxA)	Ø119,8 x 101,8mm (Ø4,72" x 4,01")	
Peso	520g (1,15 lb)	

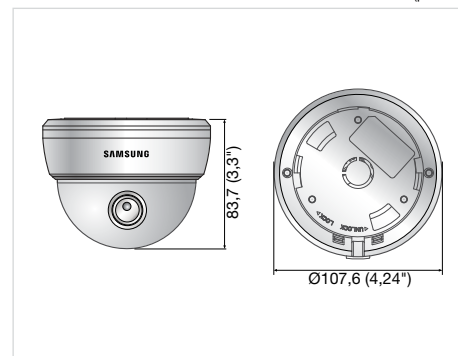


### Caratteristiche Fondamentali

- Alta risoluzione a 1000 linee TV
- Day & Night (Elettrico)
- 0,09Lux a F1.8, 50IRE, 0,04Lux a F1.8, 30IRE
- Obiettivo fisso integrato (6mm)
- SDDR, SSSNR IV, Defog
- Maschera privacy 24 zone (poligonali a 4 punti)
- Comunicazione coassiale

### Dimensioni

Unità: mm (pollici)



	SCD-5030N/5020N	SCD-5030P/5020P
<b>VIDEO</b>		
Dispositivo di acquisizione immagini	CMOS 1/3" 1.3MP	
Pixel Totali	1312(O) x 1069(V)	
Pixel effettivi	1305(O) x 1049(V)	
Sistema di scansione	Scansione progressiva	
Sincronizzazione	Interna	
Frequenza	0 : 15,734KHz / V : 59,94Hz	0 : 15,625KHz / V : 50Hz
Risoluzione Orizzontale	Colore : 1000 linee TV, B/N : 1000 linee TV	
Illuminazione Min.	0,09Lux (F1.8, 50IRE), 0,002Lux (1sec, F1.8, 50IRE) 0,04Lux (F1.8, 30IRE), 0,001Lux (1sec, F1.8, 30IRE)	
Rapporto Segnale/Rumore	52dB (AGC spento, Weight acceso)	
Uscita video	CVBS : 1.0 Vpp / 75Ω composito	
<b>OBIETTIVO</b>		
Lunghezza focale (Rapporto di Zoom)	6mm (Fisso) : SCD-5030, 3,6mm (Fisso) : SCD-5020	
Rapporto di Massima Apertura	F1.8	
Campo di Vista Angolare	0 : 46,5° / V : 34,5° / D : 59,3° : SCD-5030, 0 : 78° / V : 62,5° / D : 100° : SCD-5020	
Distanza min. dagli oggetti	0,2m (0,66ft)	
Tipo di Ottica	Fissa	
Tipo di Attacco	Tipo board-in	
<b>PANORAMICA / INCLINAZIONE / ROTAZIONE</b>		
Angolo di panoramica	0° ~ 352°	
Angolo di inclinazione	0° ~ 75°	
Angolo di Rotazione	0° ~ 348°	
<b>CARATTERISTICHE OPERATIVE</b>		
OSD - Visualizzazione in sovrapposizione	Inglese, Cinese, Coreano, Giapponese, Tedesco, Italiano, Francese, Spagnolo, Russo, Ceco, Polacco, Rumeno, Serbo, Svedese, Danese, Turco, Portoghese	
Titolo Telecamera	Spento / Acceso (15 caratteri)	
Day & Night	Auto (Elettrico) / Colore / B/N	
Compensazione del Controluce	Spento / BLC Utente / HLC	
Miglioramento del Contrasto	SSDR (Spento / Acceso)	
Riduzione Digitale del Rumore dell'Immagine	SSNR IV (Spento / Acceso)	
Defog	Spento / Auto / Manuale	
Riduzione del Purple Fringe	Spento / Basso / Medio / Alto	
Stabilizzazione Digitale dell'Immagine	Spento / Acceso	
Manomissione	Spento / Acceso	
Rilevazione del movimento	Spento / Acceso	
Maschera Privacy	Spento / Acceso (24 zone programmabili con mascheratura poligonale a 4 punti)	
Controllo del Guadagno	Spento / Basso / Medio / Alto	
Bilanciamento del bianco	ATW / Esterno / Interno / Manuale / AWC / Mercurio (1800 K ~ 10500 K)	
Velocità dell'Otturatore Elettronico	1sec ~ 1/12000sec	
Zoom digitale	Spento / Acceso (1x ~ 16x)	
Reverse	Spento / Orizzontale / Verticale / Orizzontale + Verticale	
Profilo	Base, Day & Night, Controluce, ITS, Interno, Utente	
Comunicazione	Controllo coassiale (compatibile con SPC-300)	
Protocolli	Coassiale: Pelco-C (Coaxitron)	
<b>CARATTERISTICHE AMBIENTALI</b>		
Temperatura / Umidità di esercizio	-10°C ~ +55°C (+14°F ~ +131°F) / Meno del 90% UR	
<b>CARATTERISTICHE ELETTRICHE</b>		
Tensione / Alimentazione in ingresso	12V DC ±10%	
Potenza assorbita	Da definire	
<b>CARATTERISTICHE MECCANICHE</b>		
Colore / Materiale	Avorio / Plastica	
Dimensioni (LxA)	Ø107,6 x 83,7mm (Ø4,24" x 3,3")	
Peso	Da definire	

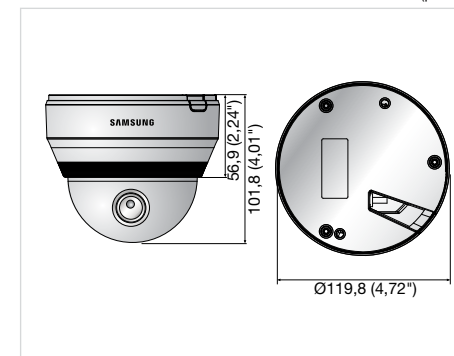


### Caratteristiche Fondamentali

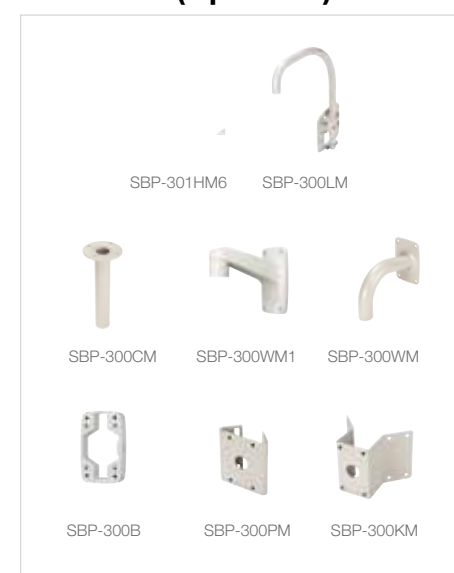
- Alta risoluzione a 1000 linee TV
- Day & Night (Elettrico)
- 0,03Lux a F1.2, 50 IRE (Colore), 0,01Lux a F1.2, 30 IRE (Colore), 0Lux (con LED IR acceso) (B/N)
- Obiettivo varifocale 2.8x (2,8 ~ 10,5mm)
- SDDR, SSSNR IV, Defog
- Analisi Video : Fisso/Rimosso, Barriera, Tracking, Rilevamento, Conteggio, Manomissione
- Maschera privacy 24 zone (poligonali a 4 punti)
- Comunicazione coassiale

### Dimensioni

Unità: mm (pollici)



### Accessori (Opzionali)



	SCD-5083RN	SCD-5083RP
<b>VIDEO</b>		
Dispositivo di acquisizione immagini	CMOS 1/3" 1.3MP	
Pixel Totali	1312(O) x 1069(V)	
Pixel effettivi	1305(O) x 1049(V)	
Sistema di scansione	Scansione progressiva	
Sincronizzazione	Interna	
Frequenza	0 : 15,734KHz / V : 59,94Hz	0 : 15,625KHz / V : 50Hz
Risoluzione Orizzontale	Colore : 1000 linee TV, B/N : 1000 linee TV	
Illuminazione Min.	Colore : 0,03Lux (F1.2, 50IRE), 0,001Lux (1sec, F1.2, 50IRE), 0,01Lux (F1.2, 30IRE), 0,0003Lux (1sec, F1.2, 30IRE) B/N : 0Lux (con LED IR acceso)	
Rapporto Segnale/Rumore	52dB (AGC spento, Weight acceso)	
Uscita video	CVBS : 1.0 Vp-p / 75Ω composito	
<b>OBIETTIVO</b>		
Lunghezza focale (Rapporto di Zoom)	Varifocale 2,8 ~ 10,5mm (2.8x)	
Rapporto di Massima Apertura	F1.2	
Campo di Vista Angolare	0 : 91,5°(Wide) ~ 27,7°(Tele) / V : 68,3°(Wide) ~ 20,8°(Tele)	
Distanza min. dagli oggetti	0,5m (1,64ft)	
Controllo della messa a fuoco	Manuale	
Tipo di Ottica	DC auto iris	
Tipo di Attacco	Tipo board-in	
<b>CARATTERISTICHE OPERATIVE</b>		
OSD - Visualizzazione in sovrapposizione	Inglese, Cinese, Coreano, Giapponese, Tedesco, Italiano, Francese, Spagnolo, Russo, Ceco, Polacco, Rumeno, Serbo, Svedese, Danese, Turco, Portoghese	
Titolo Telecamera	Spento / Acceso (15 caratteri)	
Day & Night	Auto (ICR) / Esterno / Colore / B/N	
Compensazione del Controluce	Spento / BLC Utente / HLC / WDR	
Wide Dynamic Range	120dB	
Miglioramento del Contrasto	SSDR (Spento / Acceso)	
Riduzione Digitale del Rumore dell'Immagine	SSNR IV (Spento / Acceso)	
Defog	Spento / Auto / Manuale	
Riduzione del Purple Fringe	Spento / Basso / Medio / Alto	
Stabilizzazione Digitale dell'Immagine	Spento / Acceso	
Manomissione	Spento / Acceso	
Rilevazione del movimento	Spento / Acceso	
Analisi Video Intelligente	Barriera, Comparsa / Scomparsa, Conteggio (Spento / Acceso)	
Maschera Privacy	Spento / Acceso (24 zone programmabili con mascheratura poligonale a 4 punti)	
Controllo del Guadagno	Spento / Basso / Medio / Alto	
Bilanciamento del bianco	ATW / Esterno / Interno / Manuale / AWC / Mercurio (1800 K ~ 10500 K)	
Velocità dell'Otturatore Elettronico	1sec ~ 1/12000sec	
Zoom digitale	Spento / Acceso (1x ~ 16x)	
Reverse	Spento / Orizzontale / Verticale / Orizzontale + Verticale	
Profilo	Base, Day & Night, Controluce, ITS, Interno, Utente	
Allarme	1 Uscita	
Comunicazione	Controllo coassiale (compatibile con SPC-300)	
Protocolli	Coassiale: Pelco-C (Coaxitron)	
Distanza IR	20m (66ft) (12 LED IR)	
<b>CARATTERISTICHE AMBIENTALI</b>		
Temperatura / Umidità di esercizio	-10°C ~ +55°C (+14°F ~ +131°F) / Meno del 90% UR	
<b>CARATTERISTICHE ELETTRICHE</b>		
Tensione / Alimentazione in ingresso	Doppia (24V AC e 12V DC ±10%)	
Potenza assorbita	Da definire	
<b>CARATTERISTICHE MECCANICHE</b>		
Colore / Materiale	Avorio / Alluminio, Plastica	
Dimensioni (LxA)	Ø119,8 x 101,8mm (Ø4,72" x 4,01")	
Peso	Da definire	

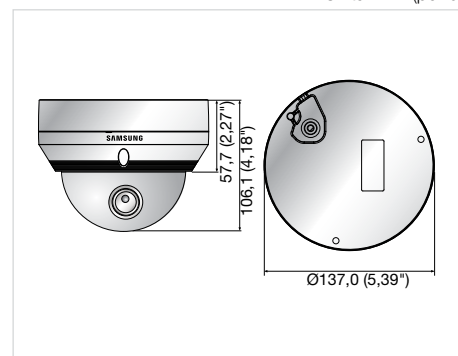


## Caratteristiche Fondamentali

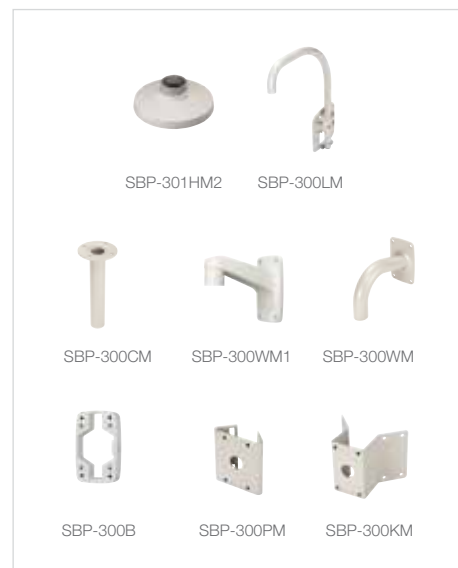
- Alta risoluzione a 1000 linee TV
- WDR 120dB, Day & Night (ICR)
- 0,03Lux a F1.2, 50 IRE (Colore), 0,003Lux a F1.2, 50 IRE (B/N)
- 0,01Lux a F1.2, 30 IRE (Colore), 0,001Lux a F1.2, 30 IRE (B/N)
- Obiettivo varifocale 2.8x (2,8 ~ 10,5mm)
- SSDR, SSNR IV, Defog
- Analisi Video : Fisso/Rimosso, Barriera, Tracking, Rilevamento, Conteggio, Manomissione
- Maschera privacy 24 zone (poligonali a 4 punti)
- Comunicazione coassiale, IP66, IK10

## Dimensioni

Unità: mm (pollici)



## Accessori (Opzionali)



	SCV-5083N	SCV-5083P
<b>VIDEO</b>		
Dispositivo di acquisizione immagini	CMOS 1/3" 1.3MP	
Pixel Totali	1312(O) x 1069(V)	
Pixel effettivi	1305(O) x 1049(V)	
Sistema di scansione	Scansione progressiva	
Sincronizzazione	Interna	
Frequenza	0 : 15,734KHz / V : 59,94Hz	0 : 15,625KHz / V : 50Hz
Risoluzione Orizzontale	Colore : 1000 linee TV, B/N : 1000 linee TV	
Illuminazione Min.	Colore : 0,03Lux (F1.2, 50IRE), 0,001Lux (1sec, F1.2, 50IRE), 0,01Lux (F1.2, 30IRE), 0,0003Lux (1sec, F1.2, 30IRE) B/N : 0,003Lux (F1.2, 50IRE), 0,0001Lux (1sec, F1.2, 50IRE), 0,001Lux (F1.2, 30IRE), 0,00003Lux (1sec, F1.2, 30IRE)	
Rapporto Segnale/Rumore	52dB (AGC spento, Weight acceso)	
Uscita video	CVBS : 1.0 Vp-p / 75Ω composito	
<b>OBIETTIVO</b>		
Lunghezza focale (Rapporto di Zoom)	Varifocale 2,8 ~ 10,5mm (2.8x)	
Rapporto di Massima Apertura	F1.2	
Campo di Vista Angolare	0 : 91,5°(Wide) ~ 27,7°(Tele) / V : 68,3°(Wide) ~ 20,8°(Tele)	
Distanza min. dagli oggetti	0,5m (1,64ft)	
Controllo della messa a fuoco	Manuale	
Tipo di Ottica	DC auto iris	
Tipo di Attacco	Tipo board-in	
<b>CARATTERISTICHE OPERATIVE</b>		
OSD - Visualizzazione in sovrapposizione	Inglese, Cinese, Coreano, Giapponese, Tedesco, Italiano, Francese, Spagnolo, Russo, Ceco, Polacco, Rumeno, Serbo, Svedese, Danese, Turco, Portoghese	
Titolo Telecamera	Spento / Acceso (15 caratteri)	
Day & Night	Auto (ICR) / Esterno / Colore / B/N	
Compensazione del Controluce	Spento / BLC Utente / HLC / WDR	
Wide Dynamic Range	120dB	
Miglioramento del Contrasto	SSDR (Spento / Acceso)	
Riduzione Digitale del Rumore dell'Immagine	SSNR IV (Spento / Acceso)	
Defog	Spento / Auto / Manuale	
Riduzione del Purple Fringe	Spento / Basso / Medio / Alto	
Stabilizzazione Digitale dell'Immagine	Spento / Acceso	
Manomissione	Spento / Acceso	
Rilevazione del movimento	Spento / Acceso	
Analisi Video Intelligente	Barriera, Comparsa / Scomparsa, Conteggio (Spento / Acceso)	
Maschera Privacy	Spento / Acceso (24 zone programmabili con mascheratura poligonale a 4 punti)	
Controllo del Guadagno	Spento / Basso / Medio / Alto	
Bilanciamento del bianco	ATW / Esterno / Interno / Manuale / AWC / Mercurio (1800 K ~ 10500 K)	
Velocità dell'Otturatore Elettronico	1sec ~ 1/1200sec	
Zoom digitale	Spento / Acceso (1x ~ 16x)	
Reverse	Spento / Orizzontale / Verticale / Orizzontale + Verticale	
Profilo	Base, Day & Night, Controluce, ITS, Interno, Utente	
Allarme	1 Uscita	
Comunicazione	Controllo coassiale (compatibile con SPC-300)	
Protocolli	Coassiale: Pelco-C (Coaxitron)	
<b>CARATTERISTICHE AMBIENTALI</b>		
Temperatura / Umidità di esercizio	-10°C ~ +55°C (+14°F ~ +131°F) / Meno del 90% UR	
Classe di protezione	IP66	
Grado di resistenza all'urto	IK10	
<b>CARATTERISTICHE ELETTRICHE</b>		
Tensione / Alimentazione in ingresso	Doppia (24V AC e 12V DC ±10%)	
Potenza assorbita	Max. 5,6W	
<b>CARATTERISTICHE MECCANICHE</b>		
Colore / Materiale	Avorio / Alluminio	
Dimensioni (LxA)	Ø137,0 x 106,1mm (Ø5,39" x 4,18")	
Peso	720g (1,59 lb)	

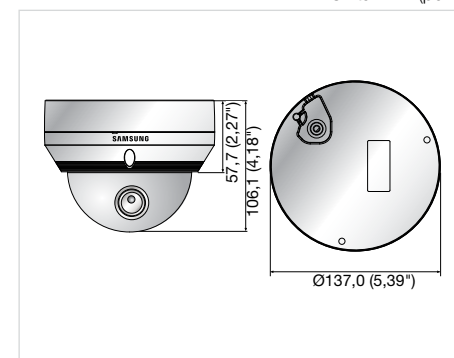


## Caratteristiche Fondamentali

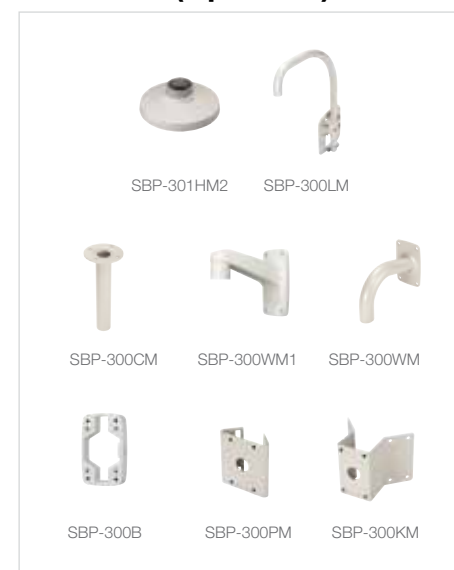
- Alta risoluzione a 1000 linee TV
- Day & Night (ICR)
- 0,03Lux a F1.2, 50 IRE (Colore), 0,01Lux a F1.2, 30 IRE (Colore), 0Lux (con LED IR acceso) (B/N)
- Obiettivo varifocale 2.8x (2,8 ~ 10,5mm)
- SSDR, SSNR IV, Defog
- Analisi Video : Fisso/Rimosso, Barriera, Tracking, Rilevamento, Conteggio, Manomissione
- Maschera privacy 24 zone (poligonali a 4 punti)
- Comunicazione coassiale, IP66, IK10

## Dimensioni

Unità: mm (pollici)



## Accessori (Opzionali)



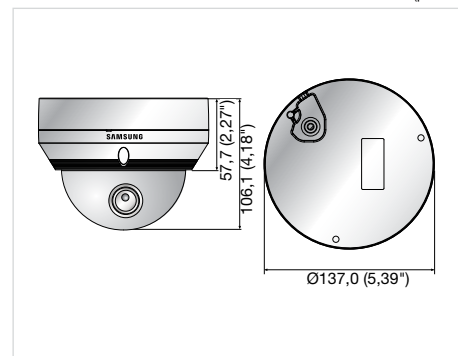
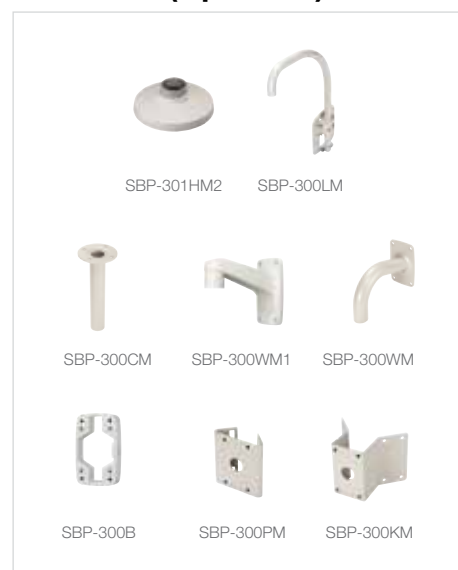
	SCV-5083RN	SCV-5083RP
<b>VIDEO</b>		
Dispositivo di acquisizione immagini	CMOS 1/3" 1.3MP	
Pixel Totali	1312(O) x 1069(V)	
Pixel effettivi	1305(O) x 1049(V)	
Sistema di scansione	Scansione progressiva	
Sincronizzazione	Interna	
Frequenza	0 : 15,734KHz / V : 59,94Hz	0 : 15,625KHz / V : 50Hz
Risoluzione Orizzontale	Colore : 1000 linee TV, B/N : 1000 linee TV	
Illuminazione Min.	Colore : 0,03Lux (F1.2, 50IRE), 0,001Lux (1sec, F1.2, 50IRE), 0,01Lux (F1.2, 30IRE), 0,0003Lux (1sec, F1.2, 30IRE) B/N : 0Lux (con LED IR acceso)	
Rapporto Segnale/Rumore	52dB (AGC spento, Weight acceso)	
Uscita video	CVBS : 1.0 Vp-p / 75Ω composito	
<b>OBIETTIVO</b>		
Lunghezza focale (Rapporto di Zoom)	Varifocale 2,8 ~ 10,5mm (2.8x)	
Rapporto di Massima Apertura	F1.2	
Campo di Vista Angolare	0 : 91,5°(Wide) ~ 27,7°(Tele) / V : 68,3°(Wide) ~ 20,8°(Tele)	
Distanza min. dagli oggetti	0,5m (1,64ft)	
Controllo della messa a fuoco	Manuale	
Tipo di Ottica	DC auto iris	
Tipo di Attacco	Tipo board-in	
<b>CARATTERISTICHE OPERATIVE</b>		
OSD - Visualizzazione in sovrapposizione	Inglese, Cinese, Coreano, Giapponese, Tedesco, Italiano, Francese, Spagnolo, Russo, Ceco, Polacco, Rumeno, Serbo, Svedese, Danese, Turco, Portoghese	
Titolo Telecamera	Spento / Acceso (15 caratteri)	
Day & Night	Auto (ICR) / Esterno / Colore / B/N	
Compensazione del Controluce	Spento / BLC Utente / HLC / WDR	
Wide Dynamic Range	120dB	
Miglioramento del Contrasto	SSDR (Spento / Acceso)	
Riduzione Digitale del Rumore dell'Immagine	SSNR IV (Spento / Acceso)	
Defog	Spento / Auto / Manuale	
Riduzione del Purple Fringe	Spento / Basso / Medio / Alto	
Stabilizzazione Digitale dell'Immagine	Spento / Acceso	
Manomissione	Spento / Acceso	
Rilevazione del movimento	Spento / Acceso	
Analisi Video Intelligente	Barriera, Comparsa / Scomparsa, Conteggio (Spento / Acceso)	
Maschera Privacy	Spento / Acceso (24 zone programmabili con mascheratura poligonale a 4 punti)	
Controllo del Guadagno	Spento / Basso / Medio / Alto	
Bilanciamento del bianco	ATW / Esterno / Interno / Manuale / AWC / Mercurio (1800 K ~ 10500 K)	
Velocità dell'Otturatore Elettronico	1sec ~ 1/1200sec	
Zoom digitale	Spento / Acceso (1x ~ 16x)	
Reverse	Spento / Orizzontale / Verticale / Orizzontale + Verticale	
Profilo	Base, Day & Night, Controluce, ITS, Interno, Utente	
Allarme	1 Uscita	
Comunicazione	Controllo coassiale (compatibile con SPC-300)	
Protocolli	Coassiale: Pelco-C (Coaxitron)	
Distanza IR	30m (98ft) (12 LED IR)	
<b>CARATTERISTICHE AMBIENTALI</b>		
Temperatura / Umidità di esercizio	-10°C ~ +55°C (+14°F ~ +131°F) / Meno del 90% UR	
Classe di protezione	IP66	
Grado di resistenza all'urto	IK10	
<b>CARATTERISTICHE ELETTRICHE</b>		
Tensione / Alimentazione in ingresso	Doppia (24V AC e 12V DC ±10%)	
Potenza assorbita	Max. 5,6W	
<b>CARATTERISTICHE MECCANICHE</b>		
Colore / Materiale	Avorio / Alluminio	
Dimensioni (LxA)	Ø137,0 x 106,1mm (Ø5,39" x 4,18")	
Peso	720g (1,59 lb)	

**Caratteristiche Fondamentali**

- Alta risoluzione a 1000 linee TV
- Day & Night (ICR)
- 0,05Lux a F1.4, 50 IRE (Colore), 0,02Lux a F1.4, 30 IRE (Colore), 0Lux (con LED IR acceso) (B/N)
- Obiettivo varifocale 3.3x (3 ~ 10mm)
- SSSDR, SSSNR IV, Defog
- Maschera privacy 24 zone (poligonali a 4 punti)
- Comunicazione coassiale, IP66, IK10

**Dimensioni**

Unità: mm (pollici)

**Accessori (Opzionali)**

	SCV-5080RN	SCV-5080RP
<b>VIDEO</b>		
Dispositivo di acquisizione immagini	CMOS 1/3" 1.3MP	
Pixel Totali	1312(O) x 1069(V)	
Pixel effettivi	1305(O) x 1049(V)	
Sistema di scansione	Scansione progressiva	
Sincronizzazione	Interna	
Frequenza	0 : 15,734KHz / V : 59,94Hz      0 : 15,625KHz / V : 50Hz	
Risoluzione Orizzontale	Colore : 1000 linee TV, B/N : 1000 linee TV	
Illuminazione Min.	Colore : 0,05Lux (F1.4, 50 IRE), 0,001Lux (1sec, F1.4, 50 IRE), 0,02Lux (F1.4, 30 IRE), 0,0006Lux (1sec, F1.4, 30 IRE) B/N : 0Lux (con LED IR acceso)	
Rapporto Segnale/Rumore	52dB (AGC spento, Weight acceso)	
Uscita video	CVBS : 1.0 Vpp / 75Ω composito	
<b>OBIETTIVO</b>		
Lunghezza focale (Rapporto di Zoom)	Varifocale 3 ~ 10mm (3.3x)	
Rapporto di Massima Apertura	F1.4	
Campo di Vista Angolare	0 : 82,0°(Wide) ~ 26,5°(Tele) / V : 59,7°(Wide) ~ 19,9°(Tele)	
Distanza min. dagli oggetti	0,5m (1,64ft)	
Controllo della messa a fuoco	Manuale	
Tipo di Ottica	DC auto iris	
Tipo di Attacco	Tipo board-in	
<b>CARATTERISTICHE OPERATIVE</b>		
OSD - Visualizzazione in sovrapposizione	Inglese, Cinese, Coreano, Giapponese, Tedesco, Italiano, Francese, Spagnolo, Russo, Ceco, Polacco, Rumeno, Serbo, Svedese, Danese, Turco, Portoghese	
Titolo Telecamera	Spento / Acceso (15 caratteri)	
Day & Night	Auto (ICR) / Esterno / Colore / B/N	
Compensazione del Controluce	Spento / BLC Utente / HLC	
Miglioramento del Contrasto	SSDR (Spento / Acceso)	
Riduzione Digitale del Rumore dell'Immagine	SSNR IV (Spento / Acceso)	
Defog	Spento / Auto / Manuale	
Riduzione del Purple Fringe	Spento / Basso / Medio / Alto	
Stabilizzazione Digitale dell'Immagine	Spento / Acceso	
Manomissione	Spento / Acceso	
Rilevazione del movimento	Spento / Acceso	
Maschera Privacy	Spento / Acceso (24 zone programmabili con mascheratura poligonale a 4 punti)	
Controllo del Guadagno	Spento / Basso / Medio / Alto	
Bilanciamento del bianco	ATW / Esterno / Interno / Manuale / AWC / Mercurio (1800 K ~ 10500 K)	
Velocità dell'Otturatore Elettronico	1sec ~ 1/12000sec	
Zoom digitale	Spento / Acceso (1x ~ 16x)	
Reverse	Spento / Orizzontale / Verticale / Orizzontale + Verticale	
Profilo	Base, Day & Night, Controluce, ITS, Interno, Utente	
Comunicazione	Controllo coassiale (compatibile con SPC-300)	
Protocolli	Coassiale: Pelco-C (Coaxitron)	
Distanza IR	30m (98,43ft) (12 LED IR)	
<b>CARATTERISTICHE AMBIENTALI</b>		
Temperatura / Umidità di esercizio	-10°C ~ +55°C (+14°F ~ +131°F) / Meno del 90% UR	
Classe di protezione	IP66	
Grado di resistenza all'urto	IK10	
<b>CARATTERISTICHE ELETTRICHE</b>		
Tensione / Alimentazione in ingresso	Doppia (24V AC e 12V DC ±10%)	
Potenza assorbita	Da definire	
<b>CARATTERISTICHE MECCANICHE</b>		
Colore / Materiale	Avorio / Alluminio	
Dimensioni (LxA)	Ø137,0 x 106,0mm (Ø5,39" x 4,17")	
Peso	Da definire	

**Gamma DVR BEYOND**

		16 Canali		8 Canali	4 Canali
		SRD-1676D	SRD-1656D	SRD-876D	SRD-476D
Sistema Operativo	Integrato	Linux	Linux	Linux	Linux
Live	Frequenza fotogrammi (NTSC/PAL)	480fps / 400fps	480fps / 400fps	240fps / 200fps	120fps / 100fps
Registrazione	Max velocità di registrazione / NTSC	480fps a 1280 x 480	120fps a 1280 x 480	240fps a 1280 x 480	120fps a 1280 x 480 * Riproduzione: 60fps a 1280 x 480, 120fps a 960 x 480
	Max velocità di registrazione / PAL	400fps a 1280 x 576	100fps a 1280 x 576	200fps a 1280 x 576	100fps a 1280 x 576 * Riproduzione: 50fps a 1280 x 576, 120fps a 960 x 576
	Compressione	H.264	H.264	H.264	H.264
Video	Ingressi	16 Canali	16 Canali	8 Canali	4 Canali
	Uscite Loop	Si	Si	Si	Si
Audio	Ingressi	16 Canali (4 Canali integrati)	16 Canali (4 Canali integrati)	8 Canali (4 Canali integrati)	4 Canali (4 Canali integrati)
Memorizzazione	HDD interno	Fino a 4 HDD SATA	Fino a 4 HDD SATA	Fino a 4 HDD SATA	Fino a 1 HDD SATA
	HDD esterno	Fino a 2 baie di espansione	Fino a 2 baie di espansione	Fino a 2 baie di espansione	N/A
Monitor	VGA	Si	Si	Si	Si
	HDMI	Si	Si	Si	Si
	Principale Composito	N/A	N/A	N/A	N/A
	Spot Composito	2Canali (Digitale)	2Canali (Digitale)	2Canali (Digitale)	2Canali (Digitale / Analogico)
Connessioni	USB	2 porte	2 porte	2 porte	2 porte
	e-SATA	2 porte SATA esterne	2 porte SATA esterne	2 porte SATA esterne	N/A
	Masterizzatore DVD (Backup)	Si	Si	Si	Si
	Mouse	Si	Si	Si	Si
Rete	Utenti Remoti	Ricerca 3 / Live unicast 10 / Live multicast 20	Ricerca 3 / Live unicast 10 / Live multicast 20	Ricerca 3 / Live unicast 10 / Live multicast 20	Ricerca 3 / Live unicast 10 / Live multicast 20
	Trasmissione	4CIF, 2CIF, CIF	4CIF, 2CIF, CIF	4CIF, 2CIF, CIF	4CIF, 2CIF, CIF
	Monitoraggio	SmartViewer, Visualizzatore Web, SSM	SmartViewer, Visualizzatore Web, SSM	SmartViewer, Visualizzatore Web, SSM	SmartViewer, Visualizzatore Web, SSM
Controllo PTZ	Protocollo Coassiale	Samsung CCVC, Pelco-C	Samsung CCVC, Pelco-C	Samsung CCVC, Pelco-C	Samsung CCVC, Pelco-C
	Protocollo RS-485	Samsung-T/E, Pelco-D/P, Panasonic, Philips, AD, DIAMOND, ERNA, KALATEL, VCL TP, VICON, ELMO, GE	Samsung-T/E, Pelco-D/P, Panasonic, Philips, AD, DIAMOND, ERNA, KALATEL, VCL TP, VICON, ELMO, GE	Samsung-T/E, Pelco-D/P, Panasonic, Philips, AD, DIAMOND, ERNA, KALATEL, VCL TP, VICON, ELMO, GE	Samsung-T/E, Pelco-D/P, Panasonic, Philips, AD, DIAMOND, ERNA, KALATEL, VCL TP, VICON, ELMO, GE
Analisi Video	Rilevazione del movimento, Manomissione	Rilevazione del movimento, Manomissione	Rilevazione del movimento, Manomissione	Rilevazione del movimento, Manomissione	

## SRD-1676D

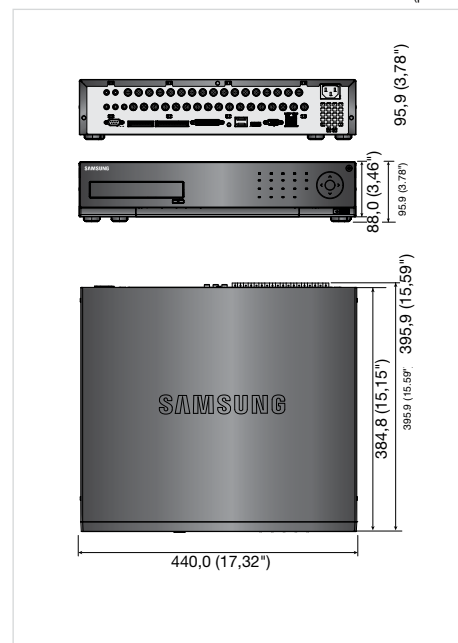


## Caratteristiche Fondamentali

- DVR Real-time (950LTV) 1280H 16Canali
- Velocità di registrazione fino a 480(N) / 400(P)fps
- Interfaccia utente di facile utilizzo, comune a tutti i DVR Samsung
- GUI / Ricerca / Backup / Configurazione
- Impostazione indipendente di ogni singolo canale - REC / Qualità / Risoluzione
- Supporto maschera privacy per ogni canale (4)
- Monitoraggio via rete pratico ed efficiente
- CMS (SSM, SmartViewer, Net-I), Visualizzatore Web, Smartphone (iPOLiS mobile)
- Fermo immagine nitido e definito (Supporto de-interlacciamento su ciascun canale)
- Uscite VGA / HDMI per video in risoluzione Full-HD (1080p)
- Max. 4 HDD interni
- Uscite video spot digitali (2), backup via USB (2porte)
- Fino a 16 canali audio in ingresso / 1 canale audio in uscita

## Dimensioni

Unità: mm (pollici)



SRD-1676D		
<b>DISPLAY</b>		
Video	Ingressi	16 ingressi video composti 0.5-1 Vp-p, terminazione automatica a 75 ohm
	Risoluzione	NTSC: 1280 x 480, 720 x 480 / PAL : 1280 x 576, 720 x 576
Live	Frequenza fotogrammi	NTSC: 480fps / PAL : 400fps
	Risoluzione	NTSC: 1280 x 480, 720 x 480 / PAL : 1280 x 576, 720 x 576
Visualizzazione multischermo 1 / 4 / 7 / 9 / 13 / 16 / 16A / Sequenza / PIP		
<b>PRESTAZIONI</b>		
Sistema Operativo	Integrato	Linux
	Compressione	H.264
Registrazione	Velocità di registrazione	NTSC: Fino a 480fps a 1280 x 480 / PAL : Fino a 400fps a 1280 x 576 NTSC: Fino a 480fps a 704 x 480 / PAL : Fino a 400fps a 704 x 576 NTSC: Fino a 480fps a 704 x 240 / PAL : Fino a 400fps a 704 x 288 NTSC: Fino a 480fps a 352 x 240 / PAL : Fino a 400fps a 352 x 288
	Modalità	NTSC: Manuale, Programmata (Continua/Evento), Evento (Pre / Post), Temporizzazione (1~30 fps) PAL : Manuale, Programmata (Continua/Evento), Evento (Pre / Post), Temporizzazione (1~25 fps)
	Evento	Perdita di segnale video, Movimento (livello 1~10), Allarme, Manomissione (livello 1~3)
	Modalità di sovrascrittura	Selezionabile (Stop / Continua)
	Pre-allarme	Fino a 30 sec (5, 10, 20, 30 sec)
	Post-allarme	Fino a 6 ore (5,10, 20, 30 sec; 1, 3, 5, 10, 20 min; 1, 2, 3, 4, 5, 6 ore)
Ricerca e Riproduzione	Modalità ricerca	Data/Ora, Evento, Backup, POS, Movimento (*Tutte le ricerche includono la modalità anteprima)
	Funzione di riproduzione	Avanzamento/riavvolgimento veloce (2x, 4x, 8x, 16x, 32x, 64x) *Riproduzione al contrario solo con i-frame Avanzamento / riavvolgimento lento (1/2x, 1/4x, 1/8x) Avanzamento / riavvolgimento per scena *Riproduzione al contrario solo con i-frame
Rete	Velocità di trasmissione	4CIF / 2CIF / CIF (NTSC : 120 / 240 / 480fps, PAL : 100 / 200 / 400fps)
	Larghezza di banda	Fino a 32Mbps
	Controllo larghezza di banda Streaming	Selezionabile H.264 (4CIF / 2CIF / CIF selezionabile)
	N. max utenti remoti	Ricerca 3 / Live unicast 10 / Live multicast 20
Smartphone	Protocolli Supportati	TCP/IP, DHCP, PPPoE, SMTP, NTP, HTTP, HTTPS, DDNS, RTP, RTSP, SNMP
	Monitoraggio	SmartViewer, Visualizzatore Web, SSM (CMS)
Memorizzazione	Piattaforma	Android, iOS
	Protocolli Supportati	RTP, RTSP, HTTP, CGI
Sicurezza	N. max utenti remoti	Live 1
	HDD interno	Fino a 4 HDD SATA
	Esterno (Interfaccia e-SATA)	2 porte SATA esterne (*Baia di espansione, Modello: SVS-5R/5E)
	Masterizzatore DVD (Backup)	Si
	USB (Backup)	2 porte UBS
Sicurezza	Formato file (Backup)	BU (Lettore DVR), EXE (lettore incluso), AVI
	Protezione con password	1 Amministratore, 10 Gruppo, 10 Utenti per 1 gruppo
Autenticazione dei dati	Filigrana digitale	
<b>INTERFACCIA</b>		
Monitor	VGA	1 VGA (1280 x 720, 1280 x 1024, 1920 x 1080)
	HDMI	1 HDMI (1280 x 720, 1280 x 1024, 1920 x 1080)
	Spot Composito	Spot Digitale (2 canali) *OSD incluso, supporto modalità multipla (1 canale)
	Uscite Loop	16 Canali
Audio	Ingressi / Uscite	16 canali ingressi linea (4 canali integrati, opzione: cavo prolunga audio) / 1 canale uscita linea
	Compressione	G.711
Allarme	Frequenza di campionamento	8KHz
	Ingressi / Uscite	Terminale 16 ingressi (NO/NC) / Terminale 4 uscite relè (NO/NC), Tensione nominale: 30V DC / 2A; 250V AC / 0,25A
Connessioni	Notifica da remoto	Notifica via e-mail
	Ethernet	1 RJ-45 10/100/1000 Base-T
	Interfaccia Seriale	RS-232/RS-485 (Full duplex) per PTZ, tastiera di sistema Samsung
	USB	USB 2.0, 2 porte (Fronte / Retro)
	eSATA	2 porte SATA esterne
	Supporto applicazione	Mouse, Telecomando
Generale	Protocollo RS-485	Samsung-T/E, Pelco-D/P, Panasonic, Philips, AD, DIAMOND, ERNA, KALATEL, VCL TP, VICON, ELMO, GE
	Protocollo Coassiale	Samsung CCVC, Pelco-C
<b>GENERALE</b>		
Caratteristiche elettriche	Tensione / Alimentazione in ingresso	100 ~ 240V AC ±10%, 50/60Hz, selezione automatica della tensione
	Potenza assorbita	Max. 60W (con 1 HDD)
Caratteristiche ambientali	Temperatura di esercizio	+0°C ~ +40°C (+32°F ~ +104°F)
	Umidità di esercizio	dal 20% al 85% UR
Caratteristiche meccaniche	Dimensioni (L x A x P)	440,0 x 88,0 x 384,8mm (17,32" x 3,46" x 15,15")
	Peso (con hard disk)	Circa 6,6 Kg (14,61 lb)
Montabile su rack	Si	
Lingue	Inglese, Francese, Tedesco, Spagnolo, Italiano, Russo, Polacco, Ceco, Turco, Olandese, Portoghese, Svedese, Danese, Rumeno, Serbo, Croato, Ungherese, Greco, Finlandese, Norvegese, Coreano, Giapponese, Cinese (Tradizionale), Thailandese, Taiwanese (25 lingue)	

## SRD-1656D

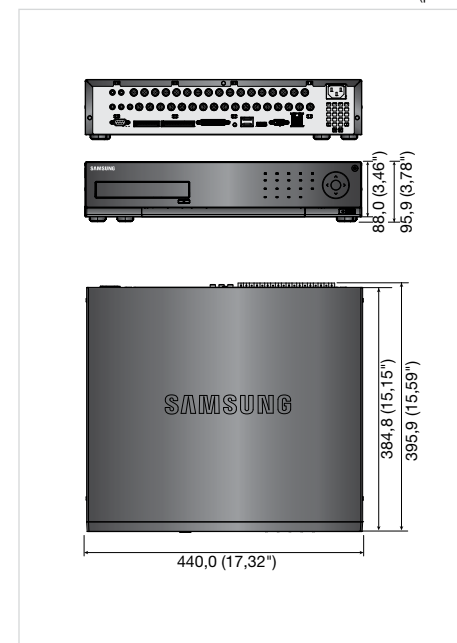


## Caratteristiche Fondamentali

- DVR non real-time (950LTV) 1280H 16Canali
- Velocità di registrazione fino a 120(N) / 100(P)fps
- Interfaccia utente di facile utilizzo, comune a tutti i DVR Samsung
- GUI / Ricerca / Backup / Configurazione
- Impostazione indipendente di ogni singolo canale - REC / Qualità / Risoluzione
- Supporto maschera privacy per ogni canale (4)
- Monitoraggio via rete pratico ed efficiente
- CMS (SSM, SmartViewer, Net-I), Visualizzatore Web, Smartphone (iPOLiS mobile)
- Fermo immagine nitido e definito (Supporto de-interlacciamento su ciascun canale)
- Uscite VGA / HDMI per video in risoluzione Full-HD (1080p)
- Max. 4 HDD interni
- Uscite video spot digitali (2), backup via USB (2porte)
- Fino a 16 canali audio in ingresso / 1 canale audio in uscita

## Dimensioni

Unità: mm (pollici)



SRD-1656D		
<b>DISPLAY</b>		
Video	Ingressi	16 ingressi video composti 0.5-1 Vp-p, terminazione automatica a 75 ohm
	Risoluzione	NTSC: 1280 x 480, 720 x 480 / PAL : 1280 x 576, 720 x 576
Live	Frequenza fotogrammi	NTSC: 480fps / PAL : 400fps
	Risoluzione	NTSC: 1280 x 480, 720 x 480 / PAL : 1280 x 576, 720 x 576
Visualizzazione multischermo 1 / 4 / 7 / 9 / 13 / 16 / 16A / Sequenza / PIP		
<b>PRESTAZIONI</b>		
Sistema Operativo	Integrato	Linux
	Compressione	H.264
Registrazione	Velocità di registrazione	NTSC: Fino a 120fps a 1280 x 480 / PAL : Fino a 100fps a 1280 x 576 NTSC: Fino a 120fps a 704 x 480 / PAL : Fino a 100fps a 704 x 576 NTSC: Fino a 240fps a 704 x 240 / PAL : Fino a 200fps a 704 x 288 NTSC: Fino a 480fps a 352 x 240 / PAL : Fino a 400fps a 352 x 288
	Modalità	NTSC: Manuale, Programmata (Continua/Evento), Evento (Pre / Post), Temporizzazione (1~30 fps) PAL : Manuale, Programmata (Continua/Evento), Evento (Pre / Post), Temporizzazione (1~25 fps)
	Evento	Perdita di segnale video, Movimento (livello 1~10), Allarme, Manomissione (livello 1~3)
	Modalità di sovrascrittura	Selezionabile (Stop / Continua)
	Pre-allarme	Fino a 30 sec (5, 10, 20, 30 sec)
	Post-allarme	Fino a 6 ore (5,10, 20, 30 sec; 1, 3, 5, 10, 20 min; 1, 2, 3, 4, 5, 6 ore)
Ricerca e Riproduzione	Modalità ricerca	Data/Ora, Evento, Backup, POS, Movimento (*Tutte le ricerche includono la modalità anteprima)
	Funzione di riproduzione	Avanzamento/riavvolgimento veloce (2x, 4x, 8x, 16x, 32x, 64x) *Riproduzione al contrario solo con i-frame Avanzamento / riavvolgimento lento (1/2x, 1/4x, 1/8x) Avanzamento / riavvolgimento per scena *Riproduzione al contrario solo con i-frame
Rete	Velocità di trasmissione	4CIF / 2CIF / CIF (NTSC : 120 / 240 / 480fps, PAL : 100 / 200 / 400fps)
	Larghezza di banda	Fino a 32Mbps
	Controllo larghezza di banda Streaming	Selezionabile H.264 (4CIF / 2CIF / CIF selezionabile)
	N. max utenti remoti	Ricerca 3 / Live unicast 10 / Live multicast 20
Smartphone	Protocolli Supportati	TCP/IP, DHCP, PPPoE, SMTP, NTP, HTTP, HTTPS, DDNS, RTP, RTSP, SNMP
	Monitoraggio	SmartViewer, Visualizzatore Web, SSM (CMS)
Memorizzazione	Piattaforma	Android, iOS
	Protocolli Supportati	RTP, RTSP, HTTP, CGI
Sicurezza	N. max utenti remoti	Live 1
	HDD interno	Fino a 4 HDD SATA
	Esterno (Interfaccia e-SATA)	2 porte SATA esterne (*Baia di espansione, Modello: SVS-5R/5E)
	Masterizzatore DVD (Backup)	Si
	USB (Backup)	2 porte UBS
Sicurezza	Formato file (Backup)	BU (Lettore DVR), EXE (lettore incluso), AVI
	Protezione con password	1 Amministratore, 10 Gruppo, 10 Utenti per 1 gruppo
Autenticazione dei dati	Filigrana digitale	
<b>INTERFACCIA</b>		
Monitor	VGA	1 VGA (1280 x 720, 1280 x 1024, 1920 x 1080)
	HDMI	1 HDMI (1280 x 720, 1280 x 1024, 1920 x 1080)
	Spot Composito	Spot Digitale (2 canali) *OSD incluso, supporto modalità multipla (1 canale)
	Uscite Loop	16 Canali
Audio	Ingressi / Uscite	16 canali ingressi linea (4 canali integrati, opzione: cavo prolunga audio) / 1 canale uscita linea
	Compressione	G.711
Allarme	Frequenza di campionamento	8KHz
	Ingressi / Uscite	Terminale 16 ingressi (NO/NC) / Terminale 4 uscite relè (NO/NC), Tensione nominale: 30V DC / 2A; 250V AC / 0,25A
Connessioni	Notifica da remoto	Notifica via e-mail
	Ethernet	1 RJ-45 10/100/1000 Base-T
	Interfaccia Seriale	RS-232/RS-485 (Full duplex) per PTZ, tastiera di sistema Samsung
	USB	USB 2.0, 2 porte (Fronte / Retro)
	eSATA	2 porte SATA esterne
	Supporto applicazione	Mouse, Telecomando
Generale	Protocollo RS-485	Samsung-T/E, Pelco-D/P, Panasonic, Philips, AD, DIAMOND, ERNA, KALATEL, VCL TP, VICON, ELMO, GE
	Protocollo Coassiale	Samsung CCVC, Pelco-C
<b>GENERALE</b>		
Caratteristiche elettriche	Tensione / Alimentazione in ingresso	100 ~ 240V AC ±10%, 50/60Hz, selezione automatica della tensione
	Potenza assorbita	Max. 60W (con 1 HDD)
Caratteristiche ambientali	Temperatura di esercizio	+0°C ~ +40°C (+32°F ~ +104°F)
	Umidità di esercizio	dal 20% al 85% UR
Caratteristiche meccaniche	Dimensioni (L x A x P)	440,0 x 88,0 x 388,5mm (17,32" x 3,46" x 15,29")
	Peso (con hard disk)	Circa 6,6 Kg (14,61 lb)
Montabile su rack	Si	
Lingue	Inglese, Francese, Tedesco, Spagnolo, Italiano, Russo, Polacco, Ceco, Turco, Olandese, Portoghese, Svedese, Danese, Rumeno, Serbo, Croato, Ungherese, Greco, Finlandese, Norvegese, Coreano, Giapponese, Cinese (Tradizionale), Thailandese, Taiwanese (25 lingue)	

## SRD-876D

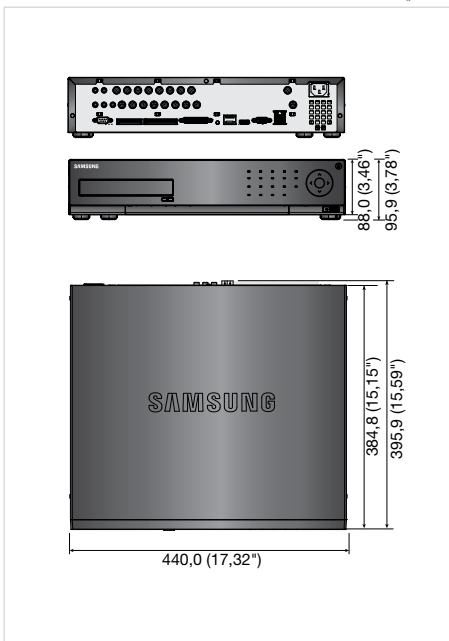


## Caratteristiche Fondamentali

- DVR Real Time (950LTV) 1280H 8Canali
- Velocità di registrazione fino a 240(N) / 200(P)fps
- Interfaccia utente di facile utilizzo, comune a tutti i DVR Samsung
- GUI / Ricerca / Backup / Configurazione
- Impostazione indipendente di ogni singolo canale - REC / Qualità / Risoluzione
- Supporto maschera privacy per ogni canale (4)
- Monitoraggio via rete pratico ed efficiente
- CMS (SSM, SmartViewer, Net-I), Visualizzatore Web, Smartphone (iPOLiS mobile)
- Fermo immagine nitido e definito (Supporto de-interlacciamento su ciascun canale)
- Uscite VGA / HDMI per video in risoluzione Full-HD(1080p)
- Max. 4 HDD interni
- Uscite video spot digitali (2), backup via USB (2porte)
- Fino a 8 canali audio in ingresso / 1 canale audio in uscita

## Dimensioni

Unità: mm (pollici)



SRD-876D		
<b>DISPLAY</b>		
Video	Ingressi	8 ingressi video compositi 0.5-1 Vp-p, terminazione automatica a 75 ohm
	Risoluzione	NTSC: 1280 x 480, 720 x 480 / PAL : 1280 x 576, 720 x 576
Live	Frequenza fotogrammi	NTSC: 240fps / PAL : 200fps
	Risoluzione	NTSC: 1280 x 480, 720 x 480 / PAL : 1280 x 576, 720 x 576
	Visualizzazione multischermo	1 / 4 / 6 / 8 / Sequenza / PIP
<b>PRESTAZIONI</b>		
Sistema Operativo	Integrato	Linux
	Compressione	H.264
Registrazione	Velocità di registrazione	NTSC: Fino a 240fps a 1280 x 480 / PAL : Fino a 200fps a 1280 x 576 NTSC: Fino a 240fps a 704 x 480 / PAL : Fino a 200fps a 704 x 576 NTSC: Fino a 240fps a 704 x 240 / PAL : Fino a 200fps a 704 x 288 NTSC: Fino a 240fps a 352 x 240 / PAL : Fino a 200fps a 352 x 288
	Modalità	NTSC: Manuale, Programmata (Continua/Evento), Evento (Pre / Post), Temporizzazione (1~30 fps) PAL : Manuale, Programmata (Continua/Evento), Evento (Pre / Post), Temporizzazione (1~25 fps)
	Evento	Perdita di segnale video, Movimento (livello 1~10), Allarme, Manomissione (livello 1~3)
	Modalità di sovrascrittura	Selezionabile (Stop / Continua)
	Pre-allarme	Fino a 30 sec (5, 10, 20, 30 sec)
	Post-allarme	Fino a 6 ore (5,10, 20, 30 sec; 1, 3, 5, 10, 20 min; 1, 2, 3, 4, 5, 6 ore)
Ricerca e Riproduzione	Modalità ricerca	Data/Ora, Evento, Backup, POS, Movimento (*Tutte le ricerche includono la modalità anteprima)
	Funzione di riproduzione	Avanzamento/riavvolgimento veloce (2x, 4x, 8x, 16x, 32x, 64x) *Riproduzione al contrario solo con i-frame Avanzamento/riavvolgimento lento (1/2x, 1/4x, 1/8x) Avanzamento / riavvolgimento per scena *Riproduzione al contrario solo con i-frame
Rete	Velocità di trasmissione	4CIF / 2CIF / CIF (NTSC : 120 / 240 / 240fps, PAL : 100 / 200 / 200fps)
	Larghezza di banda	Fino a 32Mbps
	Controllo larghezza di banda	Selezionabile
	Streaming	H.264 (4CIF / 2CIF / CIF selezionabile)
	N. max utenti remoti	Ricerca 3 / Live unicast 10 / Live multicast 20
	Protocolli Supportati	TCP/IP, DHCP, PPPoE, SMTP, NTP, HTTP, HTTPS, DDNS, RTP, RTSP, SNMP
Smartphone	Monitoraggio	SmartViewer, Visualizzatore Web, SSM (CMS)
	Piattaforma	Android, iOS
	Protocolli Supportati	RTP, RTSP, HTTP, CGI
Memorizzazione	N. max utenti remoti	Live 1
	HDD interno	Fino a 4 HDD SATA
	Esterno (Interfaccia e-SATA)	2 porte SATA esterne (*Baia di espansione, Modello: SVS-5R/5E)
	Masterizzatore DVD (Backup)	Si
	USB (Backup)	2 porte UBS
Sicurezza	Formato file (Backup)	BU (Lettore DVR), EXE (lettore incluso), AVI
	Protezione con password	1 Amministratore, 10 Gruppo, 10 Utenti per 1 gruppo
Autenticazione dei dati	Filigrana digitale	
<b>INTERFACCIA</b>		
Monitor	VGA	1 VGA (1280 x 720, 1280 x 1024, 1920 x 1080)
	HDMI	1 HDMI (1280 x 720, 1280 x 1024, 1920 x 1080)
	Spot Composito	Spot Digitale (2 canali) *OSD incluso, supporto modalità multipla (1 canale)
	Uscite Loop	8 Canali
Audio	Ingressi / Uscite	8 canali ingressi linea (4 canali integrati, opzione: cavo prolunga audio) / 1 canale uscita linea
	Compressione	G.711
	Frequenza di campionamento	8KHz
Allarme	Ingressi / Uscite	Terminale 8 ingressi (NO/NC) / Terminale 4 uscite relè (NO/NC), Tensione nominale: 30V DC / 2A; 250V AC / 0,25A
	Notifica da remoto	Notifica via e-mail
Connessioni	Ethernet	1 RJ-45 10/100/1000 Base-T
	Interfaccia Seriale	RS-232/RS-485 (Full duplex) per PTZ, tastiera di sistema Samsung
	USB	USB 2.0, 2 porte (Fronte / Retro)
	eSATA	2 porte SATA esterne
	Supporto applicazione	Mouse, Telecomando
Protocollo RS-485	Protocollo RS-485	Samsung-T/E, Pelco-D/P, Panasonic, Phillips, AD, DIAMOND, ERNA, KALATEL, VCL TP, VICON, ELMO, GE
	Protocollo Coassiale	Samsung CCVC, Pelco-C
<b>GENERALE</b>		
Caratteristiche elettriche	Tensione / Alimentazione in ingresso	100 ~ 240V AC ±10%, 50/60Hz, selezione automatica della tensione
	Potenza assorbita	Max. 60W (con 1 HDD)
Caratteristiche ambientali	Temperatura di esercizio	+0°C ~ +40°C (+32°F ~ +104°F)
	Umidità di esercizio	dal 20% al 85% UR
Caratteristiche meccaniche	Dimensioni (L x A x P)	440,0 x 88,0 x 388,5mm (17,32" x 3,46" x 15,29")
	Peso (con hard disk)	Circa 6,5Kg (14,33 lb)
Montabile su rack	Si	
Lingue	Inglese, Francese, Tedesco, Spagnolo, Italiano, Russo, Polacco, Ceco, Turco, Olandese, Portoghese, Svedese, Danese, Rumeno, Serbo, Croato, Ungherese, Greco, Finlandese, Norvegese, Coreano, Giapponese, Cinese (Tradizionale), Thailandese, Taiwanese (25 lingue)	

## SRD-476D

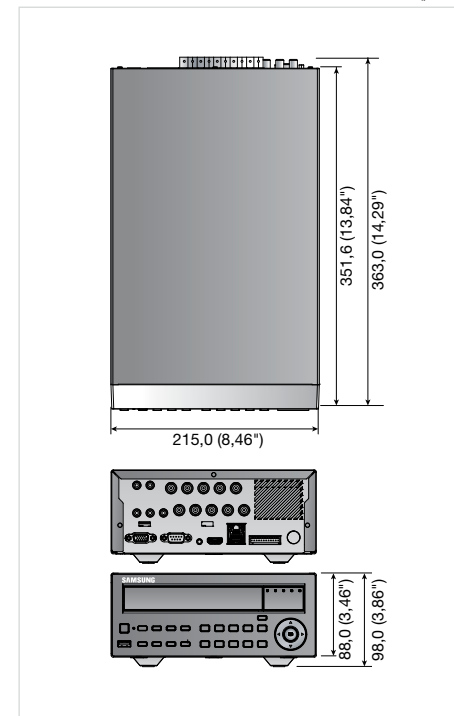


## Caratteristiche Fondamentali

- DVR Real Time (950LTV) 1280H 4Canali
- Velocità di registrazione fino a 120(N) / 100(P)fps
- Interfaccia utente di facile utilizzo, comune a tutti i DVR Samsung
- GUI / Ricerca / Backup / Configurazione
- Impostazione indipendente di ogni singolo canale - REC / Qualità / Risoluzione
- Supporto maschera privacy per ogni canale (4)
- Monitoraggio via rete pratico ed efficiente
- CMS (SSM, SmartViewer, Net-I), Visualizzatore Web, Smartphone (iPOLiS mobile)
- Fermo immagine nitido e definito (Supporto de-interlacciamento su ciascun canale)
- Uscite VGA / HDMI per video in risoluzione Full-HD(1080p)
- Max. 1 HDD interno
- Uscite video spot (1 Analogica, 1 Digitale), Backup via USB (2porte)
- Fino a 4 canali audio in ingresso / 1 canale audio in uscita

## Dimensioni

Unità: mm (pollici)



SRD-476D		
<b>DISPLAY</b>		
Video	Ingressi	4 ingressi video compositi 0.5-1 Vpp, terminazione automatica a 75 ohm
	Risoluzione	NTSC: 1280 x 480, 720 x 480 / PAL : 1280 x 576, 720 x 576
Live	Frequenza fotogrammi	NTSC: 120fps / PAL: 100fps
	Risoluzione	NTSC: 1280 x 480, 720 x 480 / PAL : 1280 x 576, 720 x 576
Visualizzazione multischermo	1 / 4 / Sequenza / PIP	
<b>PRESTAZIONI</b>		
Sistema Operativo	Integrato	Linux
	Compressione	H.264
Registrazione	Velocità di registrazione	NTSC: Fino a 120fps a 1280 x 480 / PAL : Fino a 100fps a 1280 x 576 *Riproduzione 60/50fps NTSC: Fino a 120fps a 704 x 480 / PAL : Fino a 100fps a 704 x 576 NTSC: Fino a 120fps a 704 x 240 / PAL : Fino a 100fps a 704 x 288 NTSC: Fino a 120fps a 352 x 240 / PAL : Fino a 100fps a 352 x 288
	Modalità	NTSC: Manuale, Programmata (Continua/Evento), Evento (Pre / Post), Temporizzazione (1~30 fps) PAL : Manuale, Programmata (Continua/Evento), Evento (Pre / Post), Temporizzazione (1~25 fps)
	Evento	Perdita di segnale video, Movimento (livello 1~10), Allarme, Manomissione (livello 1~3)
	Modalità di sovrascrittura	Selezionabile (Stop / Continua)
	Pre-allarme	Fino a 30 sec (5, 10, 20, 30 sec)
	Post-allarme	Fino a 6 ore (5,10, 20, 30 sec; 1, 3, 5, 10, 20 min; 1, 2, 3, 4, 5, 6 ore)
Ricerca e Riproduzione	Modalità ricerca	Data/Ora, Evento, Backup, POS, Movimento (*Tutte le ricerche includono la modalità anteprima)
	Funzione di riproduzione	Avanzamento/riavvolgimento veloce (2x, 4x, 8x, 16x, 32x, 64x) *Riproduzione al contrario solo con i-frame Avanzamento/riavvolgimento lento (1/2x, 1/4x, 1/8x) Avanzamento / riavvolgimento per scena *Riproduzione al contrario solo con i-frame
Rete	Velocità di trasmissione	4CIF / 2CIF / CIF (NTSC : 120fps, PAL : 100fps)
	Larghezza di banda	Fino a 16Mbps
	Controllo larghezza di banda	Selezionabile
	Streaming	H.264 (4CIF / 2CIF / CIF selezionabile)
	N. max utenti remoti	Ricerca 3 / Live unicast 10 / Live multicast 20
	Protocolli Supportati	TCP/IP, DHCP, PPPoE, SMTP, NTP, HTTP, HTTPS, DDNS, RTP, RTSP, SNMP
Smartphone	Monitoraggio	SmartViewer, Visualizzatore Web, SSM (CMS)
	Piattaforma	Android, iOS
	Protocolli Supportati	RTP, RTSP, HTTP, CGI
Memorizzazione	N. max utenti remoti	Live 1
	HDD interno	Fino a 1 HDD SATA
	Masterizzatore DVD (Backup)	Si
	USB (Backup)	2 porte UBS
	Formato file (Backup)	BU (Lettore DVR), EXE (lettore incluso), AVI
Sicurezza	Protezione con password	1 Amministratore, 10 Gruppo, 10 Utenti per 1 gruppo
	Autenticazione dei dati	Filigrana digitale
<b>INTERFACCIA</b>		
Monitor	VGA	1 VGA (1280 x 720, 1280 x 1024, 1920 x 1080)
	HDMI	1 HDMI (1280 x 720, 1280 x 1024, 1920 x 1080)
	Spot Composito	2 canali (1 spot digitale / 1 spot analogico) *OSD incluso, Supporto modalità multipla
	Uscite Loop	4 Canali
Audio	Ingressi / Uscite	4 canali in ingresso / 1 canale in uscita
	Compressione	G.711
	Frequenza di campionamento	8KHz
Allarme	Ingressi / Uscite	Terminale 4 ingressi (NO/NC) / Terminale 2 uscite relè (NO/NC), Tensione nominale: 30V DC / 2A; 250V AC / 0,25A
	Notifica da remoto	Notifica via e-mail
Connessioni	Ethernet	1 RJ-45 10/100/1000 Base-T
	Interfaccia Seriale	RS-232/RS-485 (Half duplex) per PTZ, tastiera di sistema Samsung
	USB	USB 2.0, 2 porte (Fronte / Retro)
	Supporto applicazione	Mouse, Telecomando
	Protocollo RS-485	Samsung-T/E, Pelco-D/P, Panasonic, Phillips, AD, DIAMOND, ERNA, KALATEL, VCL TP, VICON, ELMO, GE
Protocollo Coassiale	Samsung CCVC, Pelco-C	
<b>GENERALE</b>		
Caratteristiche elettriche	Tensione / Alimentazione in ingresso	Adattatore 12V DC, 4A, 100 ~ 240V AC, 50/60Hz, 48watt
	Potenza assorbita	Max. 25W (con 1 HDD)
Caratteristiche ambientali	Temperatura di esercizio	+0°C ~ +40°C (+32°F ~ +104°F)
	Umidità di esercizio	dal 20% al 85% UR
Caratteristiche meccaniche	Dimensioni (L x A x P)	215,0 x 88,0 x 351,6mm (8,46" x 3,46" x 13,84")
	Peso (con hard disk)	Circa 3,3Kg (7,32 lb)
Lingue	Inglese, Francese, Tedesco, Spagnolo, Italiano, Russo, Polacco, Ceco, Turco, Olandese, Portoghese, Svedese, Danese, Rumeno, Serbo, Croato, Ungherese, Greco, Finlandese, Norvegese, Coreano, Giapponese, Cinese (Tradizionale), Thailandese, Taiwanese (25 lingue)	