

Centrale d'allarme SUMMIT 3208

3407 - Modulo Relè/Transistor a 7 uscite

Istruzioni di installazione e funzionamento DT00146

Descrizione generale

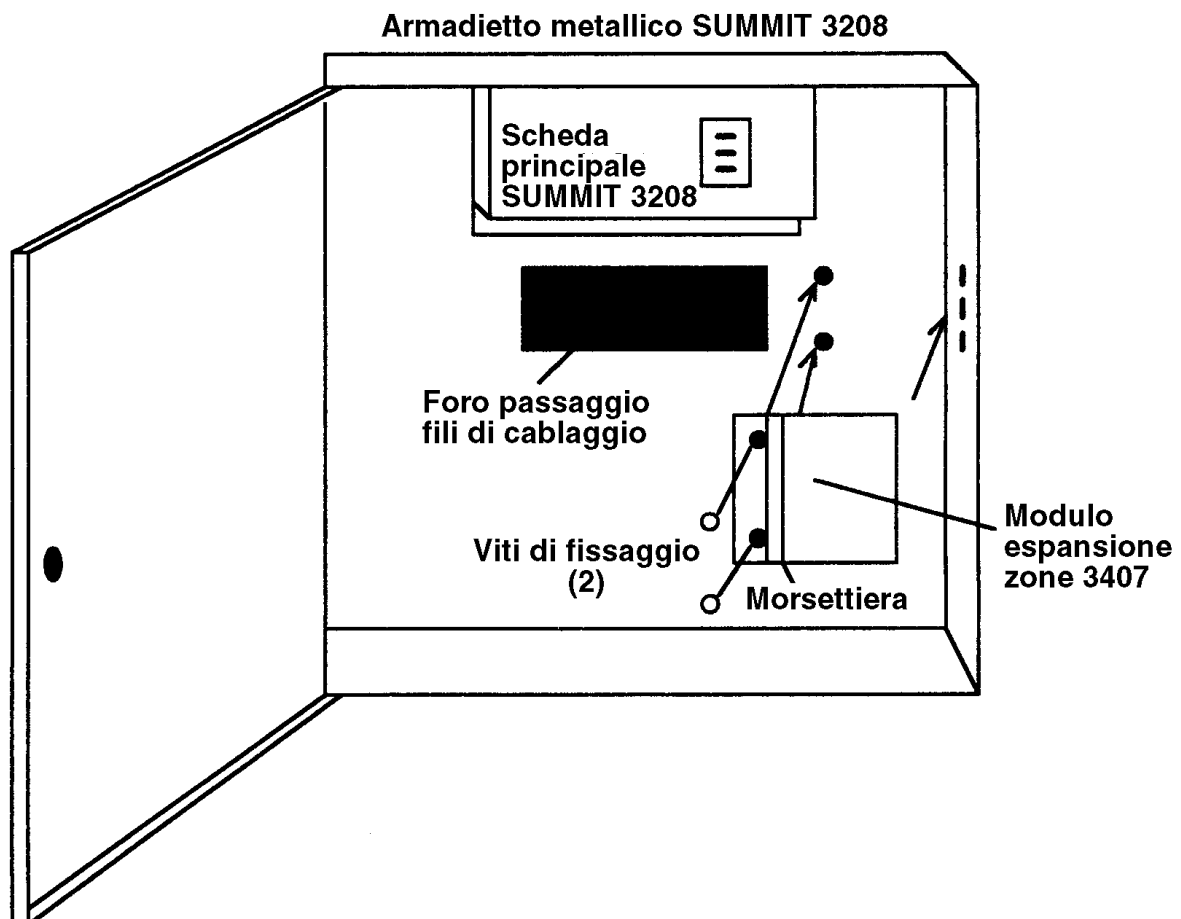
La scheda 3407 fornisce alla centrale 3208 7 uscite relè/transistor programmabili. In una centrale 3208 si può installare solo una scheda 3407. Le uscite fornite dalla scheda 3407 sono sia a relè con contatti puliti, che uscite a collettore aperto (corrente di 100 ma) a seconda della scheda utilizzata.

La comunicazione tra la centrale 3208 e la scheda dei relè 3407 avviene tramite il bus seriale LSCP a 4 fili, bus che è condiviso con le tastiere 3106/3108, i moduli di espansione di zona 3508 ed i moduli aggiuntivi LSCP.

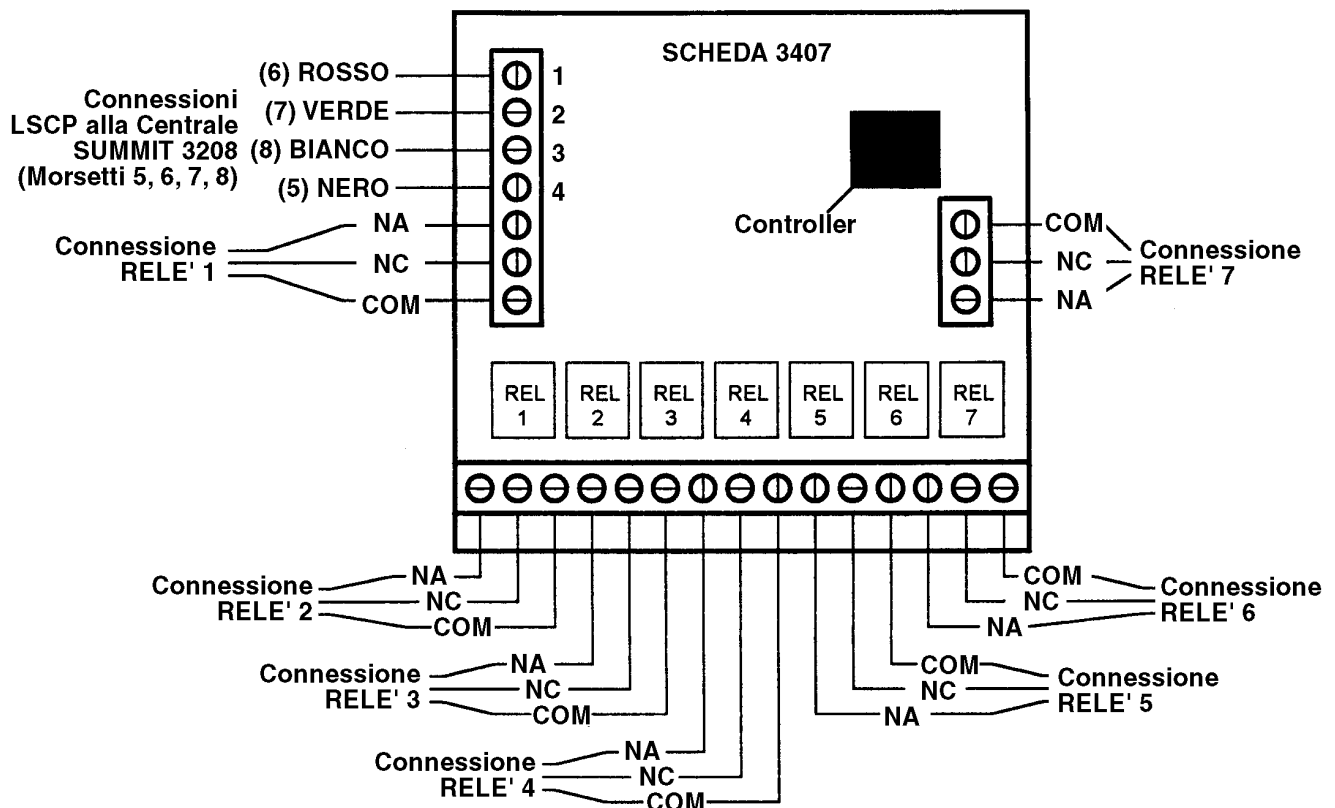
Il controllo e la programmazione dei differenti relè viene fatta nella centrale ed è indipendente per ogni relè. I relè possono essere usati come indicazione di stato, uscite di sirena aggiuntive, sirene individuali di area e controllo accesso fino a 7 porte.

Installazione

- Togliere l'alimentazione alla centrale 3208 (rete e batteria);
- Installare l'unità 3407 nell'apposito spazio (vedere il disegno seguente) all'interno della centrale 3208 usando 2 viti di montaggio;



- Collegare i 4 fili dalla centrale 3208 alla scheda dei relè 3407 come indicato nella figura;
- Collegare i fili dalla scheda dei relè 3407 al dispositivo esterno come mostrato nella figura. Per collegare il dispositivo esterno, seguire le istruzioni del fornitore.



Collegamenti LSCP		
Morsetto 3208	Colore	Morsetto 3407
5	NERO	4
6	ROSSO	1
7	VERDE	2
8	BIANCO	3

- Ricollegare l'alimentazione (rete e batteria) alla centrale e seguire le istruzioni per la programmazione dei singoli relè.

Programmazione

Programmazione tramite le tastiere LCD/LED

- Entrare in modo programmazione (premere SELECT, 7,1 e digitare il proprio codice di accesso a livello 10);
- Programmare i singoli relè nei seguenti indirizzi (ogni relè sarà programmato con un codice di funzione a 4 cifre);

relè 1 (indirizzo 482): __ __, __ __ relè 5 (indirizzo 128): __ __, __ __
 relè 2 (indirizzo 484): __ __, __ __ relè 6 (indirizzo 130): __ __, __ __
 relè 3 (indirizzo 486): __ __, __ __ relè 7 (indirizzo 132): __ __, __ __
 relè 4 (indirizzo 488): __ __, __ __

La prima e la seconda cifra del codice di funzione indicano il modo di funzionamento del relè.

Selezionarli usando la tabella seguente:

Modo	Descrizione	Attivato da	Disattivato da
00	Comando di accesso	Il relè X si attiva inserendo [SELECT] [0] alla tastiera X	Fine tempo allarme
01	Settore 1 inserito	Settore 1 inserito	Settore 1 disins./Fine tempo allarme
02	Settore 2 inserito	Settore 2 inserito	Settore 2 disins./Fine tempo allarme
03	Settore 3 inserito	Settore 3 inserito	Settore 3 inserito/Fine tempo allarme
04	Settore 4 inserito	Settore 4 inserito	Settore 4 inserito/Fine tempo allarme
05	Allarme silenzioso	Allarme silenzioso (ogni Settore). Coercizione	Fine tempo allarme
06	Settore 1 allarme	Allarme Settore 1	Fine tempo allarme/disins. settore 1
07	Settore 2 allarme	Allarme Settore 2	Fine tempo allarme/disins. settore 1
08	Settore 3 allarme	Allarme Settore 3	Fine tempo allarme/disins. settore 1
09	Settore 4 allarme	Allarme Settore 4	Fine tempo allarme/disins. settore 1
0A	Allarme Incendio	Allarme Incendio (ogni Settore)	Fine tempo allarme / SELECT 44 / Disinserimento
0B	Tastiera Attiva	Sessione tastiera attiva	Tastiera non attiva
0C	Stato Settore 1	Settore 1 non pronto. Pulsa se il settore ha zone escluse.	Settore 1 pronto
0D	Stato Settore 2	Settore 2 non pronto. Pulsa se il settore ha zone escluse.	Settore 2 pronto
0E	Stato Settore 3	Settore 3 non pronto. Pulsa se il settore ha zone escluse.	Settore 3 pronto
0F	Stato Settore 4	Settore 4 non pronto. Pulsa se il settore ha zone escluse.	Settore 4 pronto
10	Guasto Alimentazione	Guasto alimentazione Sistema (Rete o Batteria Bassa)	L'alimentazione Sistema è OK
11	Guasto Linea	Linea Telefonica guasta	Linea Telefonica OK
12	Preallarme	Preallarme (se esiste il ritardo sirena di 20s)	Fine tempo allarme sirena
14	Entrata/Uscita 1	Settore 1 in tempo di Entrata o Uscita	Settore 1 non in tempo Entrata o Uscita
15	Entrata/Uscita 2	Settore 2 in tempo di Entrata o Uscita	Settore 2 non in tempo Entrata o Uscita
16	Entrata/Uscita 3	Settore 3 in tempo di Entrata o Uscita	Settore 3 non in tempo Entrata o Uscita
17	Entrata/Uscita 4	Settore 4 in tempo di Entrata o Uscita	Settore 4 non in tempo Entrata o Uscita
18	Sirena attivata	Attivazione sirena	Disattivazione sirena

La **terza cifra** del codice rappresenta la polarità del relè.

Scegliere dalla seguente tabella se è richiesta l'uscita pulsata.

0	Normalmente disattivato	Uscita stabile (continua)
1	Normalmente attivato	Uscita stabile (continua)
2	Normalmente disattivato	Uscita pulsata: 1 secondo ON , 1 secondo OFF
3	Normalmente attivato	Uscita pulsata: 1 secondo ON , 1 secondo OFF

La **quarta cifra** del codice rappresenta il tempo di durata allarme. Selezionando F, si riporta lo stato del relè alla normalità alla conclusione dell'evento che ha attivato la procedura. *Ad esempio:* Selezionando il modo 10 con tempo di durata allarme F, il relè si attiva ad ogni guasto di alimentazione e si disattiva solo al ripristino dell'alimentazione. Selezionando ogni altro valore eccetto F, si ripristina il relè allo stato normale dopo il tempo di durata allarme. Vedi tabella alla pagina successiva.

0	Nessun funzionamento	4	20 secondi	8	2 minuti	C	15 minuti
1	2 secondi	5	30 secondi	9	3 minuti	D	20 minuti
2	5 secondi	6	60 secondi	A	5 minuti	E	—
3	10 secondi	7	90 secondi	B	10 minuti	F	Continuo

Esempi:

- 1) per usare il relè 4 come relè di controllo accesso per aprire una serratura elettrica, programmare l'indirizzo di programma 488 a 0001 (controllo accesso, normalmente disattivato, relè stabile, 2 secondi). Solo la tastiera numero 4 sarà in grado di attivare questo relè (riferirsi alla programmazione della tastiera nel manuale di installazione della centrale 3208);
- 2) per usare il relè 2 per far emettere ad una sirena esterna a bassa potenza tre brevi suoni durante l'inserimento del sistema 1, programmare l'indirizzo di programma 484 a 0122 (sistema 1 inserito, normalmente disattivato, lampeggio 1 sec on e 1 sec off, totale di 5 sec 3 lampeggi).

Programmazione remota

La programmazione remota della scheda relè è supportata solo dalla versione 3.0 o successive del programma RP3206.

- Dal menu principale selezionare il menu edit, il menu vari e infine relè;
- Cambiare i parametri del relè richiesto in funzione della installazione desiderata.

Collaudo

- Dalla tastiera LCD/LED, digitare SELECT 8 4 1 (attiva relè 1) oppure seguire i menu (menu principale, 8 Relè ausiliari, 84 Attiva relè 1). Questa operazione attiverà il relè 1 sulla scheda dei relè. Premere SELECT 8 3 1 per disattivare il relè 1.
- Continuare la prova di tutti i 7 relè seguendo la procedura precedente descritta

La procedura di prova dei relè non fa riferimento ai parametri di programmazione impostati.

Ricerca dei guasti

Problema	Cause possibili	Azioni consigliate
Nessun relè si attiva	Problemi di cablaggio	Effettuare il collegamento come descritto nelle istruzioni
Un solo relè non si attiva correttamente	Errore di programmazione	Correggere la programmazione per quel relè
	Errore di cablaggio del relè	Correggere il cablaggio del relè

Caratteristiche tecniche

Tipo di scheda: scheda 3407 a relè; scheda 3407 a transistor (con uscite a collettore aperto)
Numero relè/uscite: 7
Corrente max relè: 1 Amp @ da 24 VAC a 120 VAC (solo scheda 3407 relè)
Corrente max uscita: 100 mA @ 16 VDC (solo scheda 3407 transistor)
Corrente assorbita: 20 mA (senza zone collegate)
Cavo collegamento: Dalla centrale SUMMIT 3208 al gruppo 3407 sezione minima mm² 0.35

dias s.r.l.

distribuzione apparecchiature sicurezza

Sede legale: Via Traiano, 17 - 20149 MILANO

Uffici commerciali: Via Triboniano, 25 - 20156 MILANO

Tel. 02.38036.901 - Fax 02.38036.950 - e-mail: dias@dias.it

DT00146-DI0698