

Centrale d'allarme SUMMIT 3208

3508 - Modulo espansione 8 zone

Istruzioni di installazione e funzionamento DT00141

Descrizione generale

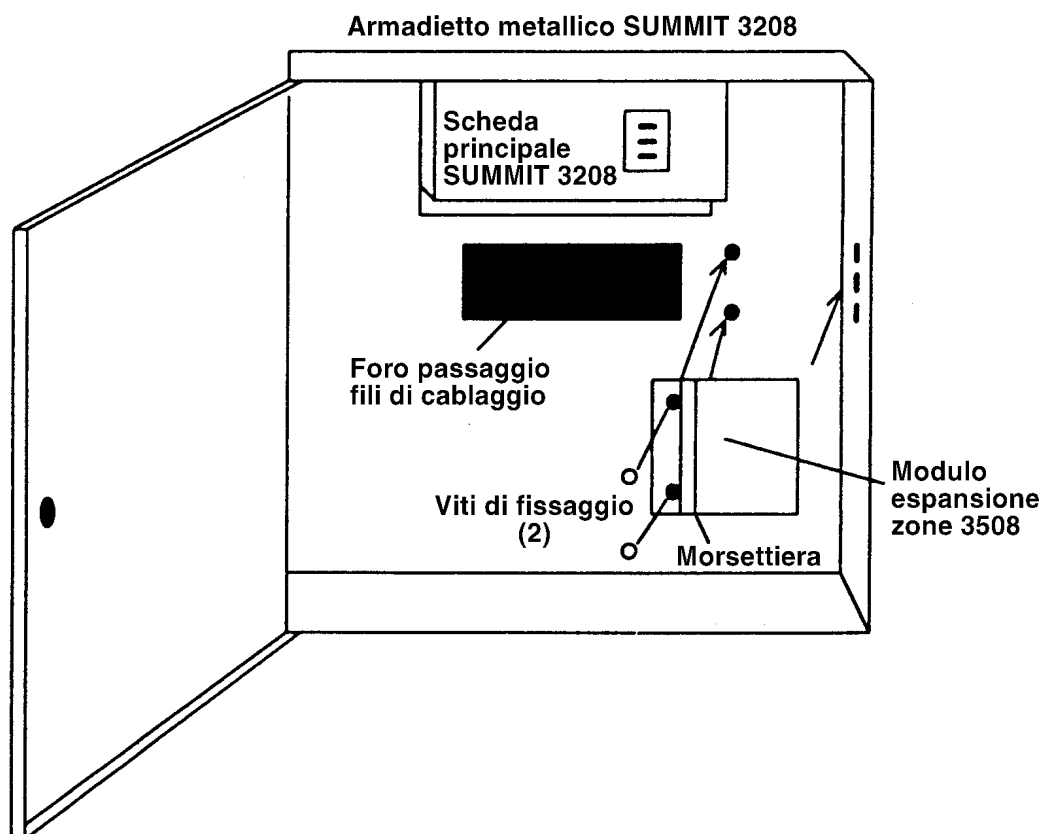
Il modulo 3508 espande di 8 zone (ogni modulo 3508) la centrale di allarme SUMMIT 3208. Il numero delle zone della centrale SUMMIT 3208 può essere portato ad un massimo di 32. Le zone da 1 a 8 risiedono sulla scheda principale della centrale 3208, ed ogni modulo 3508 può essere programmato per aggiungere le zone da 9 a 16, da 17 a 24, o da 25 a 32. In casi particolari, le zone da 1 a 8 possono risiedere su un modulo 3508 esterno ed escludere le zone sulla scheda della centrale SUMMIT 3208. Su una singola centrale SUMMIT 3208 si possono installare al massimo 4 moduli di espansione zone.

La comunicazione tra la centrale 3208 ed il modulo di espansione zone 3508 è fatta sul bus seriale LSCP a 4 fili, che è condiviso con i gruppi tastiera, così come con moduli aggiuntivi LSCP. La comunicazione con il gruppo 3508 è supervisionata dalla centrale di allarme ed il taglio dei fili provoca una condizione di allarme, con identificazione delle zone che sono state tagliate.

Il funzionamento e la programmazione delle zone nel modulo di espansione 3508 sono definiti nella centrale di allarme, e sono identiche a quelle delle zone da 1 a 8 della centrale stessa.

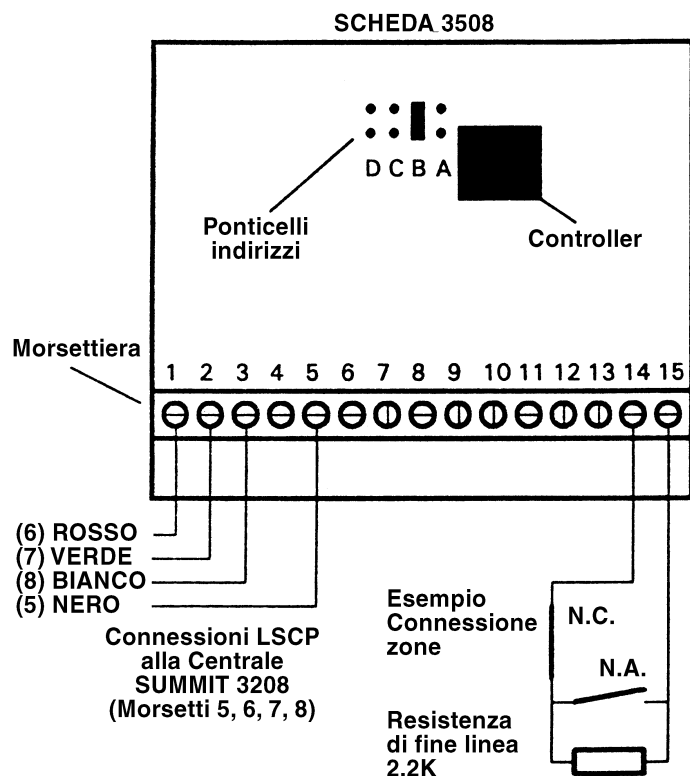
Installazione

- Scollegare la tensione di alimentazione (rete e batteria) dalla centrale di allarme SUMMIT 3208.
- Installare il gruppo 3508 nella posizione (vedere il disegno sottostante) all'interno dell'armadietto della centrale 3208 usando 2 viti di montaggio.



- Collegare i 4 fili annessi dalla centrale 3208 al circuito del modulo di espansione 3508 come indicato nello schema di cablaggio.
- Collegare i fili dal modulo di espansione 3508 alle zone aggiunte come indicato nello schema di cablaggio. Usare le resistenze di fine linea per le zone sorvegliate, se necessario.
- Selezionare l'intervallo dei numeri di zona per le 8 zone attestate sul modulo (9-16 / 17-24 / 25-32 / 1-8). Installare i ponticelli nelle posizioni appropriate (A per zone 1-8, B per zone 9-16, C per zone 17-24, D per zone 25-32).

Accertarsi di non impostare moduli differenti con lo stesso indirizzo!



Collegamenti LSCP		
Morsetto 3208	Colore	Morsetto 3508
5	NERO	5
6	ROSSO	1
7	VERDE	2
8	BIANCO	3

Collegamenti di zona: (Vedere esempio di cablaggio)	
Zona 1 (9)	4 e 5 (COM)
Zona 2 (10)	6 e 5 (COM)
Zona 3 (11)	7 e 8 (COM)
Zona 4 (12)	9 e 8 (COM)
Zona 5 (13)	10 e 11 (COM)
Zona 6 (14)	12 e 11 (COM)
Zona 7 (15)	13 e 14 (COM)
Zona 8 (16)	15 e 14 (COM)

- Collegare di nuovo la tensione di alimentazione (rete e batteria) alla centrale di allarme, e procedere alla programmazione delle zone aggiunte.

Programmazione

Con la tastiera LCD

- Entrare nel modo Programmazione (premere SELECT, 7, 1 e digitare nel proprio livello il codice di accesso 10)
- Selezionare l'indirizzo 451
- Per installare il modulo 3508 con le zone 1 - 8 (escludere cioè le zone sulla centrale 3208) inserire il dato 01
- Per installare il modulo 3508 con le zone 9 - 16 inserire il dato 02
- Per installare il modulo 3508 con le zone 17 - 24 inserire il dato 04
- Per installare il modulo 3508 con le zone 25 - 32 inserire il dato 08
- Per installare qualsiasi combinazione con più di un modulo 3508 inserire il valore di dato indicato nella tabella alla pagina successiva (vedere esempi alla pagina successiva):

Gruppi 3508	Dato	Gruppi	Dato	Gruppi	Dato
A(1-8)	0 1	A, B	0 3	A, B, C	0 7
B(9-16)	0 2	A, C	0 5	A, B, D	0 # 1 (0 B)
C(17-24)	0 4	A, D	0 9	A, C, D	0 # 3 (0 D)
D(25-32)	0 8	B, C	0 6	B, C, D	0 # 4 (0 E)
		B, D	0 # 0 (0 A)		
		C, D	0 # 2 (0 C)	A, B, C, D	0 # 5 (0 F)

Esempio: Per installare 2 moduli di espansione (aggiunta di 16 zone) per zone da 9 a 24, collegare 2 moduli 3508, inserire un ponticello nella posizione B (zone 9 - 16) su uno dei moduli, ed un ponticello nella posizione C (zone 17 - 24) sull'altro modulo. Per programmare i suddetti parametri trovare i valori nella tabella che descrivono l'installazione di gruppi B e C e digitare il dato 0 6 all'indirizzo 451 come descritto precedentemente.

Nota: Se si inserisce un ponticello nella posizione A e si programma la centrale SUMMIT 3208 per accettare il gruppo 3508 con zone 1 - 8, le zone sulla scheda 3208 saranno escluse automaticamente!

- Programmare tutti i parametri delle zone come descritto nella sezione PROGRAMMAZIONE del Manuale Installazione, Funzionamento, e Programmazione SUMMIT 3208. Gli indirizzi appropriati per le diverse zone saranno:

Gruppo A	Indirizzo	Gruppo B	Indirizzo	Gruppo C	Indirizzo	Gruppo D	Indirizzo
Zona 1	000-003	Zona 9	032-035	Zona 17	064-067	Zona 25	096-099
Zona 2	004-007	Zona 10	036-039	Zona 18	068-071	Zona 26	100-103
Zona 3	008-011	Zona 11	040-043	Zona 19	072-075	Zona 27	104-107
Zona 4	012-015	Zona 12	044-047	Zona 20	076-079	Zona 28	108-111
Zona 5	016-019	Zona 13	048-051	Zona 21	080-083	Zona 29	112-115
Zona 6	020-023	Zona 14	052-055	Zona 22	084-087	Zona 30	116-119
Zona 7	024-027	Zona 15	056-059	Zona 23	088-091	Zona 31	120-123
Zona 8	028-031	Zona 16	060-063	Zona 24	092-095	Zona 32	124-127

Esempio: Per installare le zone da 9 a 16, installare un gruppo 3508, inserire un ponticello nella posizione B (9-16), usando l'indirizzo di programma 451 della testiera LCD a 0 2 (solo gruppo B), e programmare gli indirizzi da 032 a 063 per le zone da 9 a 16 usando la stessa procedura come per le zone da 1 a 8.

Con il programmatore a distanza

- Dal menu principale, selezionare il menu Edit, poi il menu Miscellanea, poi sorveglianza gruppi bus LSCP.
Il gruppo A 3508 (zone 1-8) è descritto come LSCP 0,
il gruppo B 3508 (zone 9-16) è descritto come LSCP 1,
il gruppo C 3508 (zone 17-24) è descritto come LSCP 2,
il gruppo D 3508 (zone 25-32) è descritto come LSCP 3.
- Cambiare la selezione di qualunque gruppo 3508 installato da NO a SÌ. Questo assicura la sorveglianza di quel gruppo, come la ricezione di messaggi dallo stesso.
Esempio: Per installare le zone da 9 a 16, installare il gruppo 3508, inserire un ponticello nella posizione B (9-16) su quel gruppo, e selezionare SÌ per LSCP 1 nel menu sorveglianza gruppi bus LSCP.
- Programmare tutti i parametri delle zone nel menu Edit, Zona, Parametri specifici di zona, per tutte le zone esistenti. La programmazione delle zone è fatta esattamente come per quelle sulla scheda della centrale di allarme SUMMIT 3208.

Collaudo

- Alla tastiera LCD, premere SELECT 4 2 1 (Prova percorso), o andare attraverso i menu (menu Principale, 4 - menu Servizio, 42 - menu Prova, 421 - Prova percorso).
- Attivare ogni zona collegata al modulo di espansione zone (provocando l'intervento del sensore). La tastiera emette un suono per indicare che il modulo di espansione funziona correttamente.

Localizzazione guasti

Guasto	Possibile causa	Azione raccomandata
Gli allarmi sono ricevuti da tutte le 8 zone dal gruppo.	Problemi di cablaggio. Impostazione ponticelli.	Eseguire il cablaggio secondo le istruzioni di installazione. Controllare che il ponticello sul gruppo 3508 sia nella posizione corretta.
Non si riceve niente da alcuna zona.	Errore di programmazione.	Accertarsi che l'indirizzo 451 (sorveglianza LSCP) sia programmato correttamente.
Una zona specifica non risponde.	Errore di programmazione della zona specifica. Problemi di cablaggio della zona specifica.	Correggere la programmazione. Controllare il cablaggio della zona specifica.

Caratteristiche

<i>Numero modello</i>	Modulo espansione zone 3508
<i>Numero di zone</i>	8
<i>Indirizzi zone</i>	1-8 / 9-16 / 17-24 / 25-32 (selezionabili con ponticello)
<i>Tipi di circuito</i>	NC / NO / EOLR Programmabili alla centrale SUMMIT 3208
<i>Velocità circuito</i>	Rapida (50 ms) o Lenta (150 ms) Programmabili alla centrale SUMMIT 3208
<i>Corrente richiesta (senza zone)</i>	20 mA
<i>Corrente richiesta (tutte le zone NC)</i>	70 mA
<i>Conduttori richiesti</i>	Dalla centrale di allarme SUMMIT 3208 al gruppo 3508 sezione minima mm ² 0.35

dias s.r.l.

distribuzione apparecchiature sicurezza

Sede legale: Via Traiano, 17 - 20149 MILANO

Uffici commerciali: Via Triboniano, 25 - 20156 MILANO

Tel. 02.38036.901 - Fax 02.38036.950 - e-mail: dias@dias.it

DT00141-DI0698