

AMB-600 (D2AM600)

Edizione
provvisoria
09-05-2000

Rivelatore passivo d'infrarossi indirizzabile a doppio sensore

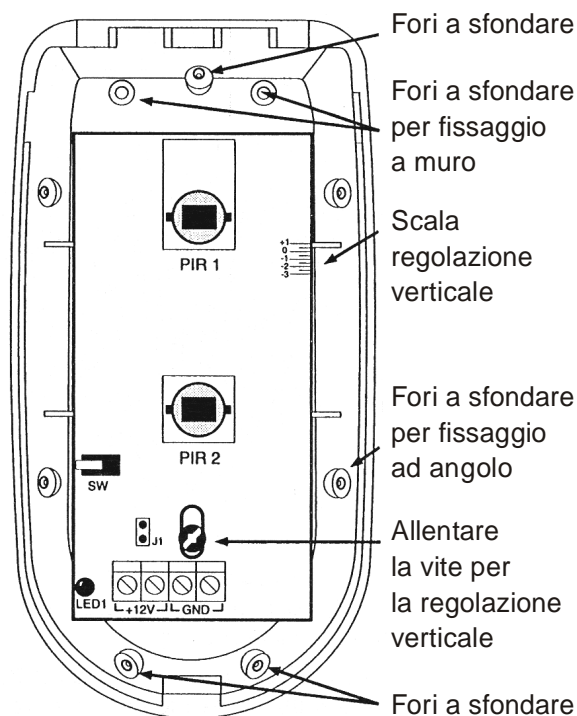
Istruzioni d'installazione

Il rivelatore AMB-600 è un rivelatore di movimento specializzato per l'uso in ambienti con la presenza di animali domestici. Il rivelatore è equipaggiato con una lente appositamente progettata che consente al rivelatore di discriminare tra umani e animali domestici di piccole o medie dimensioni.

L'elaborazione del segnale a multilivello, la compensazione in temperatura ed il disegno della lente ad ampie aree di copertura, forniscono inequivocabilmente una protezione anche nelle giornate calde.

Nello sviluppo del progetto si sono incrementate le prestazioni di immunità da RF, verso i transienti elettrici, contro le cariche statiche e la luce bianca.

Il rivelatore AMB-600 usa il collegamento a due conduttori per l'alimentazione e la comunicazione con la centrale. Questo, aggiunto al basso assorbimento, semplifica il cablaggio e favorisce l'affidabilità dell'installazione.



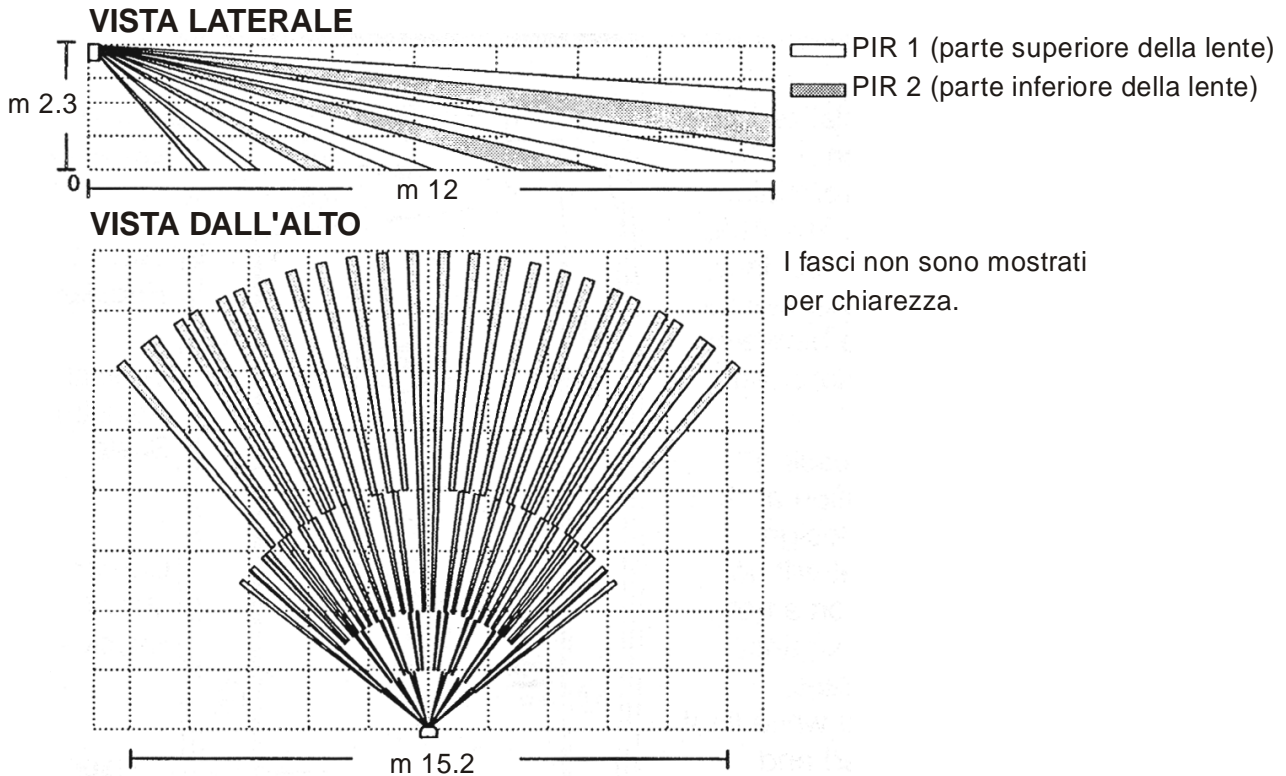
Caratteristiche

- ▲ Corrente a riposo..... 3.5mA
- ▲ Corrente in allarme..... 6.5mA
- ▲ Temperatura di funzionamento da 0°C a +50°C (95% U.R.)
- ▲ Immunità RF 10V/m
- ▲ Immunità statica..... 15KV
- ▲ Immunità ai transienti 2.4KV@ 1.2joules
- ▲ Velocità di rilevazione..... da 0.15 a 3m/s
- ▲ Angolo di copertura 100° max.
- ▲ Regolazione verticale da +5° a -10°
- ▲ Altezza di fissaggio..... tra m 2 e m 3
- ▲ Portata contatti antimanomissione 0.1A @ 30Vc.c.
- ▲ Dimensioni..... mm 124 x 70 x 44

Centrali d'allarme compatibili

Modulo 64 e Modulo 128 Versione v3.0

Aree di rilevazione



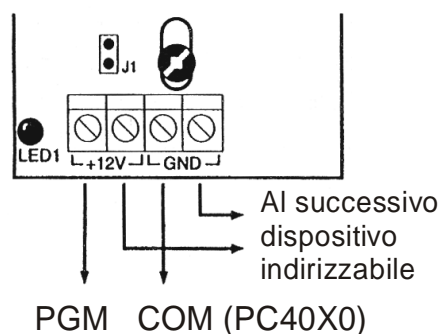
Dislocazione del rivelatore

Scegliere la posizione di fissaggio che consenta la protezione richiesta. Al fine di evitare i falsi allarmi considerare i seguenti punti:

- ▲ non puntare il rivelatore verso superfici riflettenti come specchi o finestre che possano distorcere i fasci di rilevazione o riflettere i raggi solari direttamente nel sentore;
- ▲ evitare posizioni soggette a forti correnti d'aria come quelle vicine alle bocchette dei condizionatori;
- ▲ non installare il rivelatore vicino a fonti di umidità come vapore od olio;
- ▲ per gli ambienti con animali domestici, usare le lenti relative;
- ▲ non limitare la copertura con grandi ostruzioni nell'area protetta.

Collegamenti

Collegare il rivelatore AMB-600 secondo lo schema sottostante.



Fissaggio

Per aprire il rivelatore, usare un piccolo cacciavite a lama e facendo pressione sull'ancoraggio al centro della base, estrarre il coperchio. Allentare la vite di blocco e spingere il circuito il più in alto possibile. Usando un piccolo cacciavite aprire i fori "a sfondare" necessari per le viti di fissaggio. Togliere la paratia destra o sinistra per l'ingresso cavi sulla parte alta della base. Fissare la base sulla parete usando le viti in dotazione.

Regolazione verticale

NOTA: la portata e le zone morte possono variare secondo la taratura.

Facendo riferimento alla tabella sottostante per le altezze di fissaggio, impostare la regolazione verticale per la copertura desiderata. L'altezza sarà indicata dalla tacca nell'angolo basso a destra del circuito stampato. Assicurarsi che la vite di fissaggio del circuito sia serrata al punto di evitare movimenti del circuito stampato. Muovendo il circuito verso il basso si aumenta la portata e si allontana la protezione dalla parete di fissaggio. Muovendo il circuito verso l'alto, si riduce la portata e si avvicina la protezione alla parete di fissaggio. Muovendo troppo il circuito verso l'alto si causa l'innalzamento del fascio superiore OLTRE l'eventuale bersaglio. Come risultato la portata può apparire ridotta.

Altezza (m)	Regolazione verticale
1.8	+0.75
2.3	0.00
2.6	-0.50
2.7	-0.75
3.2	-1.25

Prova movimento

Una volta installata, l'apparecchiatura deve essere accuratamente provata per verificare il corretto funzionamento. L'utente finale deve essere informato di come eseguire settimanalmente la prova movimento.

Una volta alimentato il rivelatore, muoversi per tutto l'ambiente dove è richiesta protezione.

Se la copertura dovesse risultare incompleta, ritrarre o ricollocare il rivelatore.

Memorizzazione dell'apparecchiatura

Il numero di serie dislocato sul retro dell'apparecchiatura deve essere memorizzato nella centrale d'allarme con la Programmazione Installatore [★][8][Codice Installatore].

Attenzione: Collegare al circuito indirizzabile solo apparecchiature della serie DSC indirizzabile. Il collegamento di altri tipi di apparecchiature impedisce il corretto funzionamento.



HESA SpA

Via Triboniano, 25 - 20156 MILANO

Tel. 02.38036.1 - Fax 02.38036.701

Internet: www.hesa.com

e-mail: hesa@hesa.com

Filiale:

Via Val Grana, 14 - 00141 ROMA

Tel. 06.8861.415 - Fax 06.8861.391

e-mail: roma@hesa.com