



RIVELATORE PASSIVO  
D'INFRAROSSI

**WONDEREX**

**CX-70M, CX-70MS, CX-70MV**

**MANUALE D'INSTALLAZIONE**



**CARATTERISTICHE**

- ❖ Zone di rilevazione selezionabili tra "Ampio Angolo" e "Lunga Portata"
- ❖ Doppia schermatura del piroelemento (brevettata) per una maggiore immunità contro i falsi allarmi
- ❖ Ottica a lenti multifocali (brevettata)
- ❖ Sensibilità selezionabile (Alta, Media e Bassa) e conteggio impulsi (1, 2 e 4) permettono di ottenere la flessibilità necessaria per ogni esigenza installativa
- ❖ Facile installazione
- ❖ Memoria allarme (solo per il modello CX-70MV)
- ❖ Morsetto per controllo a distanza del LED (Mod. CX-70MV) o interruttore ON/OFF del LED (Mod. CX-70M e Mod. CX-70MS)
- ❖ Relè con contatto di scambio (solo per il modello CX-70MS)
- ❖ Approvati IMQ 1° livello. 2° livello se provvisti di interruttore antistacco Mod. WRS-01 (Versioni WRS)

**I. CONSIGLI PER L'INSTALLAZIONE**

①

Evitare che il rivelatore sia indirizzato verso bocchette di aria condizionata o riscaldamento.

②

Evitare vapore o alta umidità che possono causare condensazione.

③

Evitare tende, schermi, ecc. che possono bloccare l'area di rilevazione.

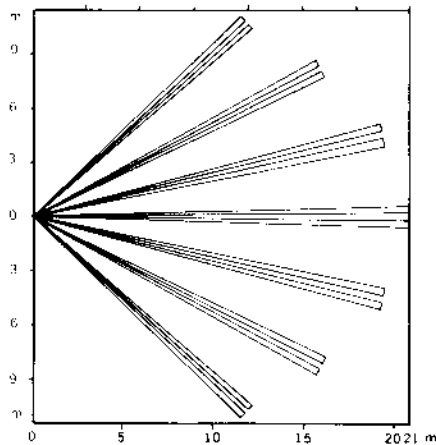
④

Non installare all'esterno.

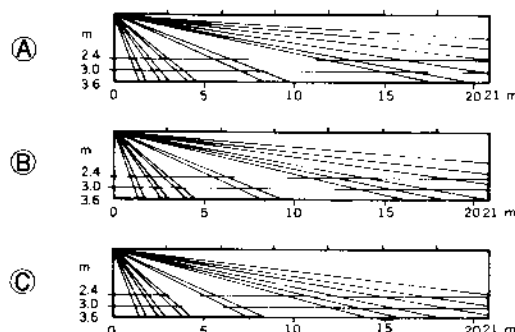
**II. ZONE DI RILEVAZIONE**

**AMPIO ANGOLO**

VISTA IN PIANTA



VISTE LATERALI



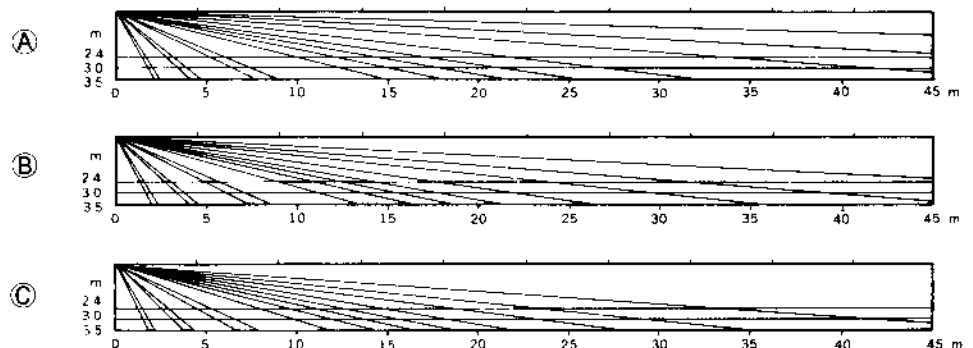
Zone di rilevazione selezionabili (Vedere Sezione VI)

**LUNGA PORTATA**

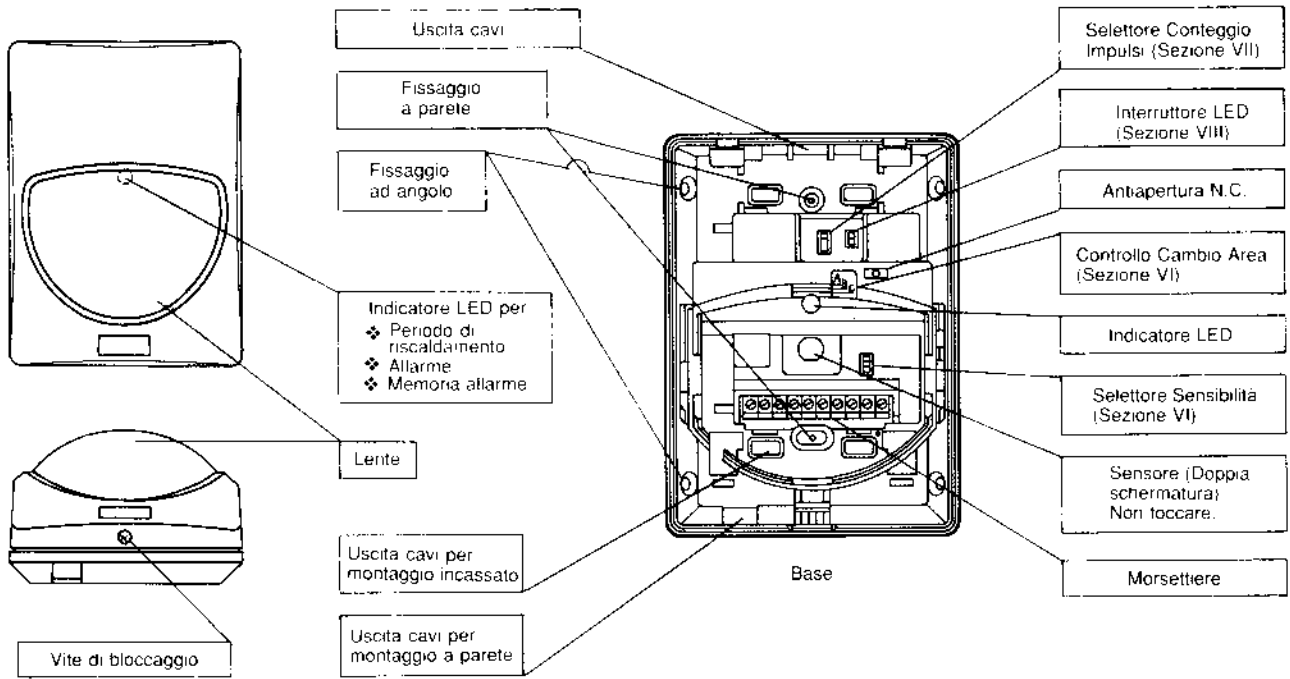
VISTA IN PIANTA



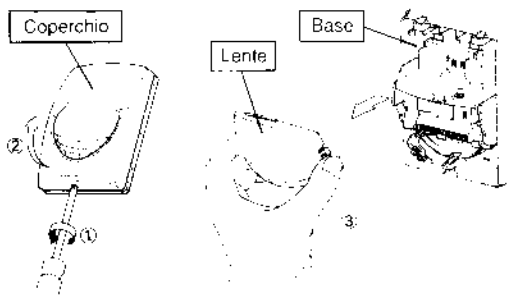
VISTE LATERALI



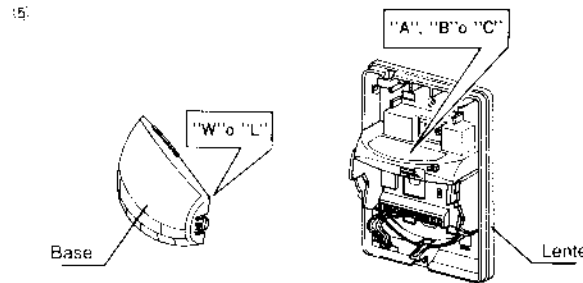
### III. DESCRIZIONE E FUNZIONAMENTO



### IV. INSTALLAZIONE



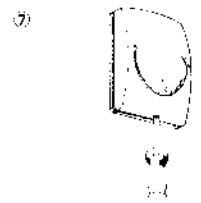
- ① Svitare la vite di bloccaggio
- ② Togliere il coperchio.
- ③ Estrarre delicatamente la lente dalla base.
- ④ Fissare l'apparecchio e collegarlo secondo quanto illustrato nella Sezione V.



- Apportare le regolazioni richieste per l'area di rilevazione scelta (Sezione VI). Verificare che la lente sia posizionata correttamente (Ampio Angolo o Lunga Portata).
- Rimontare il coperchio ed alimentare l'apparecchio. Quando il LED cessa di lampeggiare, il periodo di riscaldamento è terminato (Circa 40 secondi).

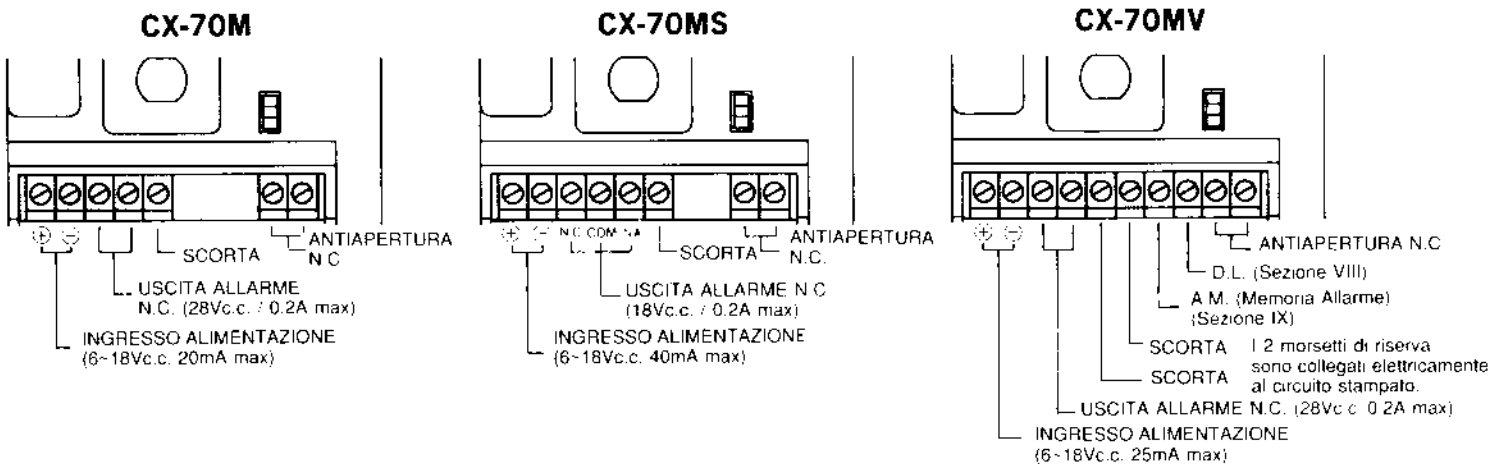


Eseguire la prova movimento.



Serrare la vite di bloccaggio

### V. COLLEGAMENTI



I conduttori di alimentazione non devono superare le seguenti lunghezze.

SEZIONE	CX-70M		CX-70MS		CX-70MV	
	12Vc.c.	14Vc.c.	12Vc.c.	14Vc.c.	12Vc.c.	14Vc.c.
mm <sup>2</sup> 0.33	m 270	m 540	m 150	m 270	m 230	m 450
mm <sup>2</sup> 0.52	m 450	m 900	m 210	m 450	m 360	m 720
mm <sup>2</sup> 0.83	m 720	m 1410	m 360	m 720	m 570	m 1140

## VI. REGOLAZIONI PER L'AREA DI RILEVAZIONE RICHIESTA

Il modello CX-70M è stato progettato per provvedere alla protezione ideale in diverse aree di rilevazione con portata Ampio Angolo da m 12 a m 21 e Lunga Portata da m 24 a m 45. Le seguenti regolazioni consentono di ottenere l'area di rilevazione ottimale per ognuno di questi requisiti.

### A. DETERMINARE L'AREA DI RILEVAZIONE

Prima di effettuare le regolazioni determinare l'area di rilevazione, la portata e l'altezza di fissaggio del rivelatore.

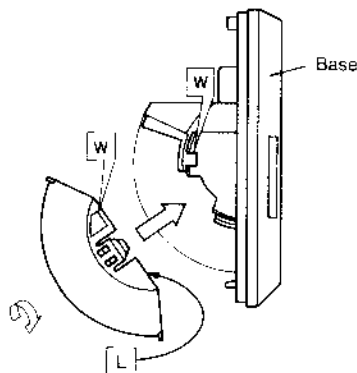
### B. REGOLAZIONI DI SENSIBILITA'

Togliere la lente e scegliere la sensibilità.

Scegliere "H (Alta)", "M (Media)" o "L (Bassa)". La seguente tabella mostra le regolazioni raccomandate per diverse portate di rilevazione.

SENSIBILITA' AREA	L	M	H
Ampio Angolo	inferiore a m 12	inferiore a m 18	inferiore a m 21
Lunga Portata	inferiore a m 24	inferiore a m 36	inferiore a m 45

### C. SCELTA DELL'AREA DI RILEVAZIONE

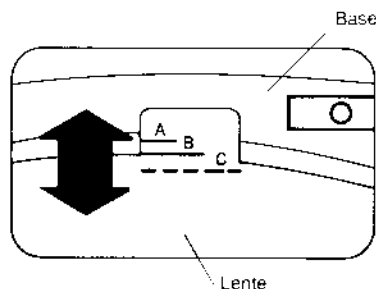


1. Invertendo la lente è possibile scegliere tra Ampio Angolo e Lunga Portata.
2. Verificare la posizione dei contrassegni "W (Ampio Angolo)" e "L (Lunga Portata)", sui due lati della lente.
3. Per Ampio Angolo "W" deve essere nella parte superiore della lente.
4. Per Lunga Portata "L" deve essere nella parte superiore della lente.

### D. REGOLAZIONE VERTICALE DELL'AREA DI RILEVAZIONE

Regolare l'angolo verticale secondo la portata desiderata e l'altezza di fissaggio.

1. Posizionare il bordo superiore della lente in corrispondenza di una delle 3 posizioni A, B o C.
2. Le seguenti tabelle indicano le diverse posizioni di regolazione.



W: AMPIO ANGOLO					L: LUNGA PORTATA				
DIST.	m 12	m 15	m 18	m 21	DIST.	m 24	m 30	m 36	m 45
ALT.					ALT.				
m 1.8	B	A	A	A	m 1.8	B	B	A	A
m 2.4	C	C	B	B	m 2.4	C	C	B	B
m 3	C	C	C	B	m 3	C	C	C	B

Ad esempio: quando la portata di rilevazione è m 15 e l'altezza di fissaggio è m 2.4, scegliere la posizione C.

## VII. SELETTORE CONTEGGIO IMPULSI

Regolare il conteggio impulsi come segue:

- ❖ Conteggio impulsi 1 (Modo allarme immediato): scegliere questa posizione solo per la prova movimento.
- ❖ Conteggio impulsi 2 (Posizione standard): scegliere questa posizione per la maggior parte delle applicazioni.
- ❖ Conteggio impulsi 4: Per ambienti difficili, variazioni di temperatura, ecc.

**ATTENZIONE!!! NON USARE IL CONTEGGIO IMPULSI 4 PER LA RILEVAZIONE A LUNGA PORTATA**

## VIII. INTERRUPTORE DI ESCLUSIONE DEL LED

### 1. Interruttore ON/OFF del LED (Modelli CX-70M e CX-70MS)

Usare l'interruttore per abilitare o disabilitare il LED.

### 2. Morsetto D.L. (Solo per il modello CX-70MV)

- ❖ Controlla solo il funzionamento del LED; non influisce sulla funzione Memoria Allarme.
- ❖ Il LED può essere abilitato/disabilitato a distanza o direttamente sul rivelatore.

	A DISTANZA	AL RIVELATORE
LED ON	Collegare il morsetto D.L. alla massa comune con il rivelatore	Collegare il morsetto (-) dell'alimentazione al morsetto D.L.
LED OFF	Lasciare il morsetto D.L. aperto	Nessun collegamento al morsetto D.L.

## IX. MEMORIA ALLARME (Solo per il modello CX-70MV)

### 1. Collegamenti.

Collegare la tensione di controllo proveniente dalla centrale (uscita centrale inserita) al morsetto A.M.

	Tensione di controllo
Sistema inserito	0~1Vc.c. (massa)
Sistema disinserito	APERTO

### 2. Funzionamento della Memoria Allarme.

Se il rivelatore viene attivato durante un periodo d'inserimento, quando

il sistema viene disinserito, il LED rimane acceso ad indicare che quel rivelatore ha generato un allarme.

- ❖ La memoria allarme è operativa indipendentemente dallo stato del LED.
- ❖ La memoria allarme non funziona quando il sistema è disinserito.
- ❖ Le funzioni del LED e l'uscita allarme sono indipendenti dalla memoria allarme quando il sistema è inserito.

### 3. Riazzamento.

La memoria allarme si riazzera automaticamente ad ogni nuovo inserimento del sistema. E' richiesta una centrale d'allarme che fornisca una segnalazione compatibile.

## X. RICERCA GUASTI E MANUTENZIONE

PROBLEMA	PROBABILE CAUSA	RIMEDIO
Il LED non si accende	Tensione di alimentazione non corretta (scollegata o bassa)	Correggere la tensione di alimentazione (deve essere compresa tra 6 e 18Vc.c.)
	Area di rilevazione sbagliata	Vedere Sezione II
	Alimentazione con polarità invertita	Invertire il positivo ed il negativo in morsettiera
	L'interruttore del LED si trova su OFF	Commutare l'interruttore su ON
Il LED si accende anche se non ci sono persone nell'area	Oggetti in movimento nell'area. (tende, pareti mobili, ecc.)	Togliere l'oggetto dall'area di rilevazione
	Variazioni rapide di temperatura nell'area (riscaldamento, aria condizionata, ecc.)	Togliere le sorgenti di disturbo dall'area di rilevazione
Il LED continua ad accendersi	Collegamento difettoso del segnale di Memoria Allarme	Ricollegare il conduttore
	Tensione di controllo proveniente dalla centrale di valore errato	Tensione 0~1Vc.c. (Massa)
Il LED si accende ma il segnale non viene inviato	Il contatto del relè è incollato o danneggiato da sovraccarica	Controllare il carico di uscita. Il rivelatore deve essere riparato o sostituito
	Guasto nei collegamenti	Collegare correttamente

⚡ Eseguire la prova movimento almeno una volta all'anno

## XI. CARATTERISTICHE

Modello	CX-70M	
Rilevazione	PIR	
Copertura	Ampio Angolo m 21 x 21	Lunga Portata m 45 x 2.4
Zone di rilevazione	34	11
Altezza fissaggio	da m 1.5 a m 3.6	
Sensibilità	1.6°C a 0.6m/sec (Sezione VII)	
Velocità rilevabile	da 0.3 a 1.8 m/s	
Indicatore LED	Il LED lampeggia durante il periodo di riscaldamento	
	Condizione d'allarme	
Durata allarme	2.0 ± 0.5s	
Uscita allarme	N.C. 28Vc.c. / 0.2A max	
Conteggio impulsi	1, 2 o 4 impulsi in 20 ± 5s	
Antiapertura	N.C. si apre quando il coperchio viene rimosso	
Periodo di riscaldamento	Circa 40 secondi (LED lampeggia)	
Tensione di alimentazione	Nominale 12V (da 6 a 18Vc.c.)	
Corrente assorbita	max 20mA	
Peso	g 200	
Temperatura di funzionamento	-20°C a +50°C (Certificate da +5°C a +40°C)	
Umidità ambiente	Max 95%	
Protezione R.F.I.	Nessun allarme fino a 30V/m da 100 a 1000MHz	
Livello di prestazione CEI 79-2	1'	CX-70M / CX-70MS / CX-70MV
	2'	CX-70MWRS / CX-70MSWRS / CX-70MVWRS

NOTA: Questo apparecchio è progettato per rilevare movimenti ed attivare una centrale d'allarme. Essendo solo parte di un sistema completo, non si possono assumere responsabilità in caso di furto o danni.

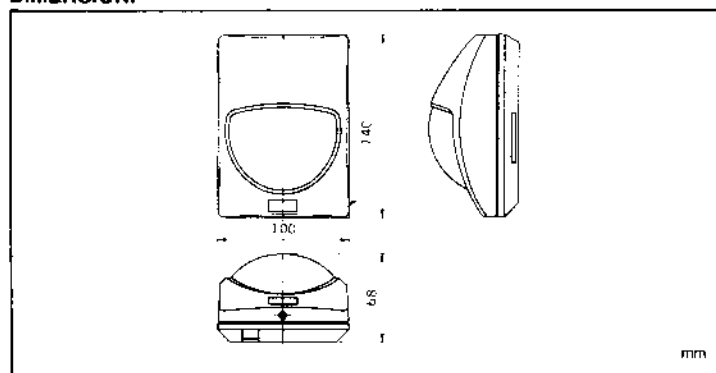
### VERSIONE S (Relè di scambio)

Modello	CX-70MS
Uscita allarme	Contatto di scambio portata 18Vc.c. / 0.24 max
Corrente assorbita	max 40mA

### VERSIONE V (Memoria Allarme)

Modello	CX-70MV
Memoria allarme	Vedere Sezione IX
Morsetto D.L.	Vedere Sezione VIII
Corrente assorbita	max 25mA

### DIMENSIONI



# HESA S.p.A.

Via Triboniano, 25 - 20156 MILANO, Italy  
Tel. ++39.02.38036.1 - Fax ++39.02.38036.701

Internet: [www.hesa.com](http://www.hesa.com) - e-mail: [hesa@hesa.com](mailto:hesa@hesa.com)

Filiale: Via Val Grana 14 - 00141 ROMA, Italy  
Tel. ++39.06.8861.415 - Fax ++39.06.8861.391

e-mail: [roma@hesa.com](mailto:roma@hesa.com)