

DXT-72Z

DXT-72

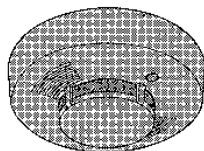
Rivelatore fotoelettronico di fumo senza fili

Istruzioni d'installazione

DT00161

dias s.r.l.

Via Triboniano 25 - 20156 MILANO
Tel. 02.38036.901 - Fax 02.38036.950



Descrizione del prodotto

Il DXT-72Z è un rivelatore fotoelettrico di fumo con incorporato un trasmettitore progettato per l'impiego con i ricevitori Formato DX della Linear. Quando viene rilevato il fumo, il dispositivo emette un allarme locale sonoro. Dopo venti secondi, il trasmettitore incorporato invia un segnale radio codificato in modo digitale al ricevitore corrispondente. Il segnale radio è ripetuto ogni 20 secondi fino a quando permane la presenza di fumo.

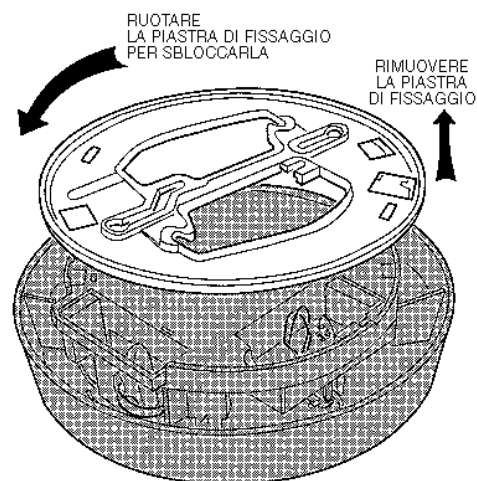
Il formato del codice DX digitale si distingue fra milioni di codici possibili. I trasmettitori DX sono precodificati in fabbrica con codici unici, di conseguenza all'installazione non è necessaria alcuna codifica. Il DXT-72Z può inviare tre codici diversi: allarme, prova e batteria bassa.

Data la versatilità, qualsiasi trasmettitore può essere programmato in qualsiasi canale ricevitore. I ricevitori devono essere programmati al codice del trasmettitore prima della prova e del funzionamento del sistema. Fare riferimento alle istruzioni del ricevitore per i particolari di programmazione.

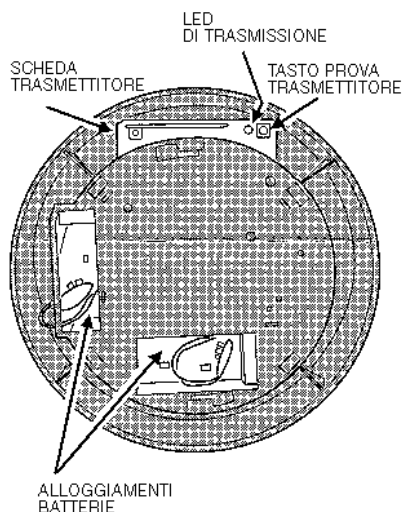
Il dispositivo è alimentato da due batterie alcaline di 9V. Queste batterie sono fornite con il trasmettitore e possono alimentare il gruppo per la durata di due anni. Se la tensione della batteria scende al di sotto del valore predefinito, il rivelatore emette il suono di batteria bassa e viene inviato il segnale di batteria bassa al ricevitore ad ogni ora (alcuni ricevitori possono riportare batteria bassa, altri no).

NOTA: Dopo la sostituzione delle batterie, premere il pulsante di prova del trasmettitore per ripristinare il "circuitto batteria bassa".

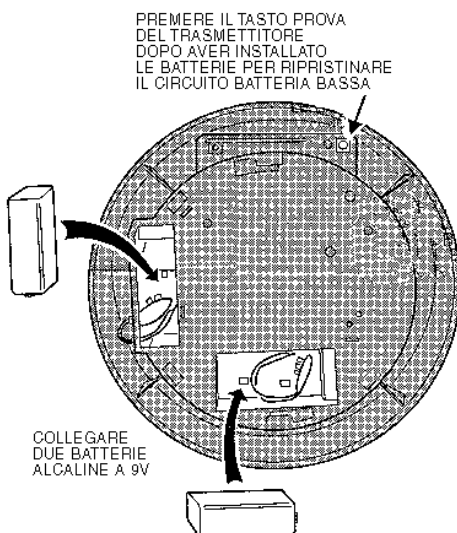
Togliere la piastra di fissaggio



Caratteristiche DXT-72Z



Installazione delle batterie



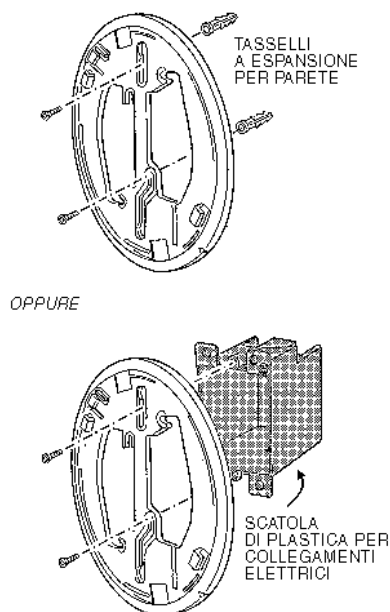
Scegliere la dislocazione del rivelatore

LEGGERE LE NORME VIGENTI PER LA SISTEMAZIONE DEI RIVELATORI DI FUMO SUL RETRO DI QUESTE ISTRUZIONI.

DETERMINARE LA SISTEMAZIONE CORRETTA PER IL RIVELATORE.



Installazione della piastra di fissaggio

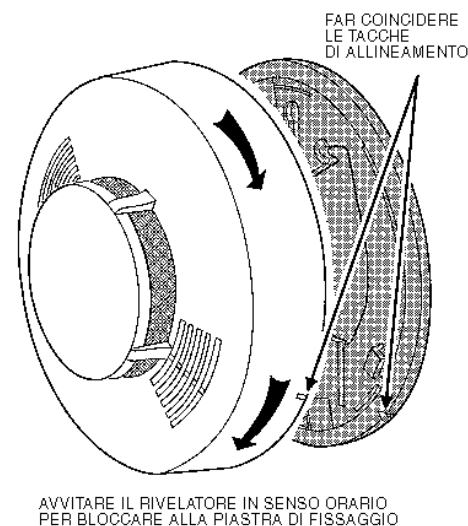


Programmazione del ricevitore

RIFERIRSI ALLE ISTRUZIONI DEL RICEVITORE PER ABILITARE IL RICEVITORE AL RICONOSCIMENTO DEL CODICE DEL TRASMETTITORE.

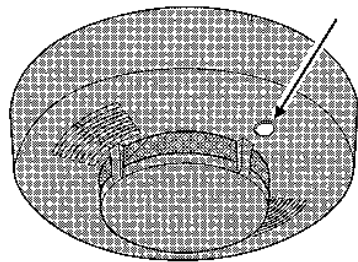


Fissaggio del rivelatore su piastra



Prova del sistema

MANTENERE PREMUTO IL TASTO DI PROVA DEL RILEVATORE PER UN MINUTO



20 SEC DOPO L'ATTIVAZIONE DELL'AVVISATORE ACUSTICO IL TRASMETTITORE INVIA IL SEGNALE

VERIFICARE CHE IL RICEVITORE SI ATTIVI

Norme standard per la dislocazione dei rivelatori

Il DXT-72Z deve essere installato secondo le seguenti indicazioni:

2-1.1.1 I rivelatori di fumo devono essere installati all'esterno di ogni zona notte nella immediata vicinanza delle stanze da letto e su ogni altro ulteriore piano dello stabile in cui vive la famiglia, compreso il locale seminterrato ed escludendo passi carrai o attici non finiti.

Le condizioni di 2-1.1.1 rappresentano il numero minimo di rivelatori necessari per questo standard. Si raccomanda al proprietario di casa di prendere in considerazione l'impiego di rivelatori di fumo e di calore aggiuntivi per aumentare la protezione di quelle zone separate da una porta da quelle protette dai rivelatori di fumo richiesti secondo il precedente 2-1.1.1. Le ulteriori zone raccomandate sono: stanza di soggiorno, camera da pranzo, camera o camera da letto, cucina, attico (finito o non finito), locale dell'impianto di riscaldamento ad aria, ripostiglio, seminterrato, garage integrato o adiacente alla casa e tutto quanto non considerato dal precedente 2-1.1.1. L'impiego di rivelatori addizionali rimane comunque un'opzione del proprietario.

2-1.1.2 Per unità di abitazione con uno o più piani sfalsati (cioè piani adiacenti con meno di un piano completo di separazione tra i diversi livelli), il rivelatore di fumo richiesto da 2-1.1.1 sarà sufficiente per il piano adiacente inferiore, comprendendo i seminterrati. (Eccezione: Dove vi sia una porta di accesso tra un piano e quello adiacente inferiore, in quest'ultimo deve essere installato un rivelatore).

Allarmi per fumo montati a soffitto devono essere posizionati al centro della stanza o del vestibolo, o a non meno di cm 10 (4") da qualsiasi parete. Quando il rivelatore è montato su una parete, la parte superiore del rivelatore stesso deve essere ad una distanza variabile da cm 10 a cm 30 (da 4" a 12") dal soffitto.

Non installare allarmi per fumo dove le temperature normali dell'ambiente sono superiori a 37.8°C (100°F), o sotto 4°C (40°F). Inoltre, non sistemare gli allarmi di fronte a condizionatori d'aria, valvole di regolazione del riscaldamento, o in altre posizioni dove la normale circolazione d'aria impedisce al fumo di entrare nel rivelatore.

Prevenzione degli incendi

Lo scopo di un pronto allarme di avvertimento per fumo è quello di rilevare la presenza dell'incendio nelle sue prime fasi, e di fare suonare l'allarme per dare agli occupanti più tempo per uscire dall'edificio prima che il fumo raggiunga un livello di concentrazione pericoloso.

Gli incendi avvengono anche dopo avere seguito le migliori procedure di prevenzione. L'incendio è un evento inatteso. Un pronto avvertimento mette in allerta gli occupanti per permettere loro di agire in tempo.

CONOSCERE I RISCHI DELL'INCENDIO. Nessun dispositivo di rilevamento può proteggere la vita in tutte le situazioni. Perciò si devono prendere precauzioni per evitare quei casi potenzialmente pericolosi come: fumare a letto, lasciare bambini soli in casa, pulire con liquidi infiammabili, come la benzina.

La migliore protezione contro gli incendi è la riduzione dei relativi rischi mediante corrette tecniche di sistemazione dei materiali e di mantenimento dell'ambiente della casa. Un seminterrato, un attico o un'altra zona in cui si ripongono materiali, disordinati, sono un invito al fuoco.

Principi d'incendio sono pure causati dall'uso non appropriato di materiali combustibili ed apparecchiature elettriche o da prese elettriche sovraccaricate.

È molto importante che esplosivi e/o materiali di rapida combustione siano eliminati dall'interno della casa, dove ciò sia possibile.

Anche dopo avere preso tutte le corrette precauzioni può avvenire un incendio. Stare in guardia.

IN CASO DI INCENDIO. Fuggire immediatamente. Non fermarsi per prendere o cercare i valori. In presenza di fumo denso, trattenere il respiro e stare abbassati - avanzare carponi se necessario. Normalmente l'aria più pura è quella vicina al pavimento.

Se si deve attraversare una porta chiusa, toccarla con attenzione e toccare la sua maniglia per accertarsi della presenza di calore eccessivo. Se essa sembra relativamente fredda, puntare il piede contro la parte inferiore della porta con il fianco contro la parte centrale ed una mano contro la parte superiore. Aprirla leggermente. Se si sente un soffio d'aria calda, richiudere rapidamente la porta e bloccarla. Gli incendi in mancanza di aria tendono a provocare un considerevole aumento di pressione. Assicurarsi che ogni componente la famiglia si renda conto di, e comprenda, questo pericolo.

Usare il telefono dei vicini o il punto di allarme antincendio nella via. Il lavoro di spegnimento dell'incendio deve essere lasciato agli addetti. Possono accadere troppe cose impreviste quando persone inesperte tentano di spegnere un incendio.

ESSERE PREPARATI. Esercitarsi regolarmente contro un incendio. In queste occasioni verificare il segnale di allarme. Per sicurezza, simulare le diverse circostanze (fumo nel vestibolo, nella stanza di soggiorno, ecc.). Quindi ognuno reagisca di conseguenza.

Tracciare la pianta dell'appartamento ed indicare due uscite per ogni stanza. Di frequente, una corda annodata o una scala a pioli dalla finestra servono a questo scopo. È importante che i bambini siano istruiti attentamente, poiché essi tendono ad essere presi dal panico.

È imperativo che sia definito un luogo di ritrovo esterno alla casa. Si deve insistere che ognuno lo raggiunga dopo un allarme. Questo elimina la possibilità che qualcuno entri di nuovo in casa alla ricerca di un membro della famiglia che è già al sicuro.

Se vi sono bambini o persone invalide residenti nell'edificio, potete essere di aiuto al dipartimento dei vigili del fuoco. Questo ha normalmente disponibili degli adesivi da usare nelle finestre delle camere da letto di bambini o invalidi. Usati in modo corretto, questi adesivi identificano rapidamente le zone notte di queste persone ed indicano ai vigili del fuoco dove cercare prima quei membri della famiglia.

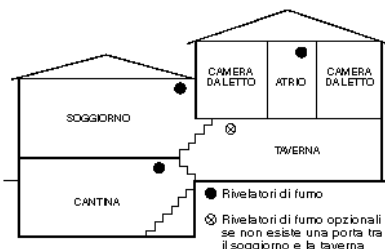
Esempio di dislocazione dei rivelatori



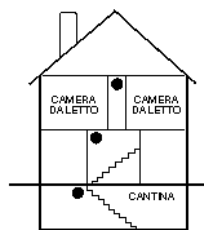
Un rivelatore di fumo dovrebbe essere installato tra l'area notte ed il resto dell'abitazione.



In abitazioni con più di una camera da letto, dovrebbe essere predisposto un rivelatore di fumo per proteggerle tutte.



● Rivelatori di fumo
⊗ Rivelatori di fumo opzionali se non esiste una porta tra il soggiorno e la taverna



Un rivelatore di fumo dovrebbe essere dislocato in ogni piano.

Garanzia limitata

Questo prodotto viene garantito esente da difetti nei materiali e nelle lavorazioni per un periodo di dodici (12) mesi dalla fornitura. La data di scadenza della garanzia è stampigliata sul prodotto.

Questa garanzia si estende solo al Rivenditore che acquista il prodotto attraverso i normali canali di distribuzione della Dias s.r.l. e non garantisce questo prodotto all'utente finale.

L'utente finale deve rivolgersi al Rivenditore presso il quale ha acquistato il prodotto per qualsiasi richiesta di riparazione in garanzia o fuori garanzia. Non esistono obblighi o responsabilità da parte della Dias s.r.l. per danni consequenziali che dovessero derivare o fossero dipendenti dall'utilizzo di questo prodotto o da un suo eventuale guasto, relativamente a perdite di beni, redditi, guadagni o spese per sostituzioni, riparazioni od interventi a qualsiasi titolo. Tutte le garanzie relative al funzionamento del prodotto, alla sua riparazione e/o sostituzione a giudizio esclusivo della Dias s.r.l., sono valide solo fino alla scadenza della garanzia indicata sul prodotto.

Le apparecchiature che, a giudizio del Rivenditore, dovessero essere riparate, in garanzia o fuori garanzia, dovranno essere inviate a spese del mittente al seguente indirizzo:

DIAS s.r.l., Servizio Riparazioni,
Via Triboniano 25 - 20156 MILANO - Tel. 02.38036.901
Fax 02.38036.950

Le apparecchiature via radio forniscono un affidabile collegamento e soddisfano un'importante necessità nella segnalazione portatile senza fili. Tuttavia esistono alcuni limiti che devono essere osservati.