

# DXT-21Z DXT-21 DXT-23Z DXT-23 DXT-25

## Trasmettitori portatili

### Istruzioni d'installazione

DT00162

**dias** s.r.l.

Via Triboniano, 25 - 20156 MILANO  
Tel. 02.38036.901 - Fax 02.38.36.950

### Descrizione del prodotto

I DXT-21Z, DXT-23Z e DXT-25 sono trasmettitori portatili alimentati a batteria progettati per essere utilizzati con i ricevitori del formato DX della Linear. Ogni trasmettitore può essere utilizzato in un elevato numero di applicazioni di controllo a distanza senza fili. Premendo un pulsante sul trasmettitore si invia un segnale radio codificato digitalmente verso il corrispondente ricevitore.

Il formato DX ammette più di un milione di codici digitali. I trasmettitori DX sono precodificati in fabbrica con un codice unico, quindi non è necessaria alcuna codifica da parte dell'utente. I trasmettitori a più pulsanti inviano, secondo il pulsante premuto, delle variazioni dei codici preimpostati. I trasmettitori possono inviare un segnale con durata fino a 10 secondi per ogni attivazione.

Per rendere versatile il trasmettitore, ogni suo codice può essere programmato su qualunque canale del ricevitore. I ricevitori devono essere programmati per ricevere i codici dei trasmettitori prima della prova del sistema e della sua attivazione. Si faccia riferimento alle istruzioni del ricevitore per i dettagli sulla programmazione.

Ogni trasmettitore è alimentato da due batterie da 3V al litio tipo 2032, con durata stimata fino a 5 anni. L'indicatore rosso di modo prova/ normale si illumina durante il funzionamento e può essere visto sia dalla parte anteriore, sia dalla parte superiore del trasmettitore. L'indicatore diminuisce l'intensità luminosa durante il funzionamento quando la tensione delle batterie si abbassa. Si spegne all'improvviso durante il funzionamento quando le batterie sono al di sotto dei 4,5V.

Un passante per cintura e una molletta per tasca rimovibili sono forniti con ogni trasmettitore. Possono essere fissati alla parte posteriore del trasmettitore per permettere di fermarlo alla tasca della camicia o infilarlo in una cintura.

Il pulsante superiore di ogni trasmettitore può essere nascosto con la copertura fornita.

### Configurazioni del trasmettitore

#### DXT-21Z

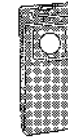
Il DXT-21Z è un trasmettitore di un codice a due pulsanti. Premendo o il pulsante rotondo nella parte anteriore del trasmettitore, o il pulsante piccolo nella parte superiore sarà inviato lo stesso segnale.

#### DXT-23Z

Il DXT-23Z è un trasmettitore di quattro codici a tre pulsanti. Premendo uno dei pulsanti nella parte anteriore del trasmettitore vengono inviati o il primo o il secondo codice. Premendo il pulsante piccolo nella parte superiore verrà inviato il terzo codice. Premendo contemporaneamente i pulsanti nella parte anteriore si invia il quarto codice.

#### DXT-25

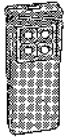
Il DXT-25 è un trasmettitore di otto codici a cinque pulsanti. Premendo uno dei pulsanti nella parte anteriore del trasmettitore vengono inviati i primi quattro codici. Premendo nello stesso tempo il pulsante piccolo nella parte superiore ed uno degli altri quattro pulsanti saranno inviati i codici dal quinto all'ottavo.



DXT-21Z

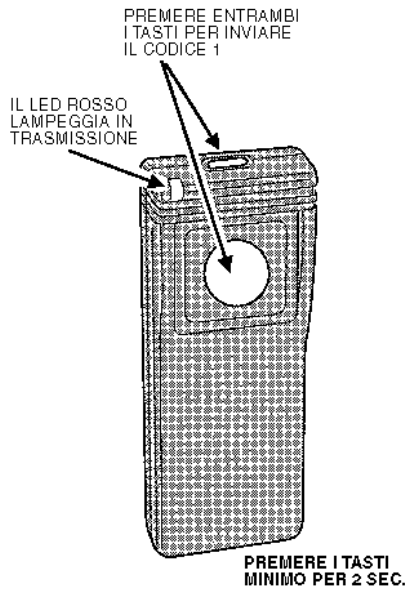


DXT-23Z

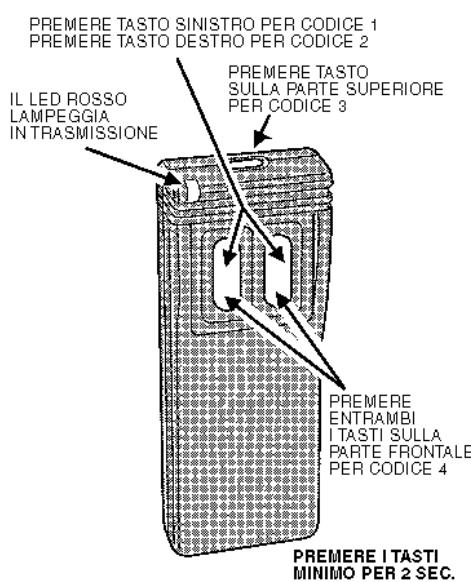


DXT-25

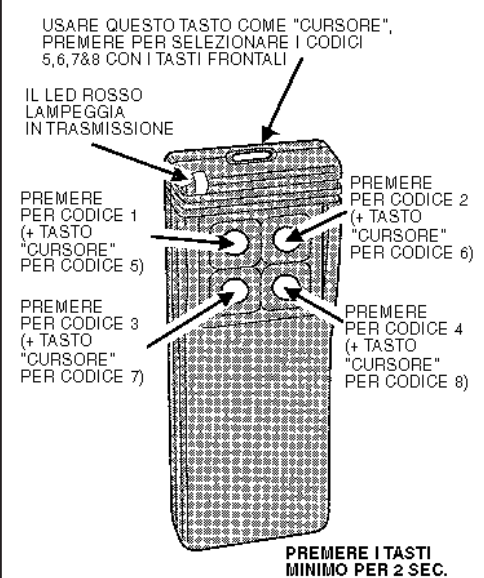
### Caratteristiche DXT-21Z



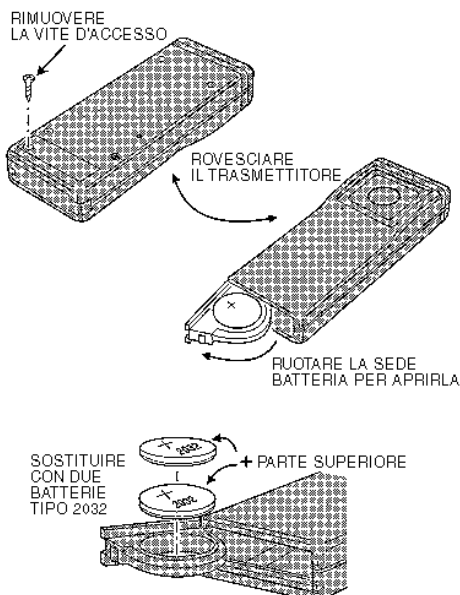
### Caratteristiche DXT-23Z



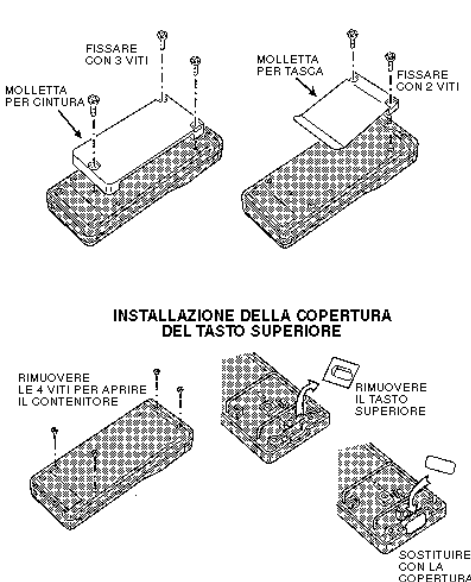
### Caratteristiche DXT-25



### Sostituzione della batteria



### Molletta da tasca e cintura, copertura tasto



### Garanzia limitata

Questo prodotto viene garantito esente da difetti nei materiali e nelle lavorazioni per un periodo di dodici (12) mesi dalla fornitura. La data di scadenza della garanzia è stampigliata sul prodotto.

Questa garanzia si estende solo al Rivenditore che acquista il prodotto attraverso i normali canali di distribuzione della Dias s.r.l. e non garantisce questo prodotto all'utente finale.

L'utente finale deve rivolgersi al Rivenditore presso il quale ha acquistato il prodotto per qualsiasi richiesta di riparazione in garanzia o fuori garanzia. Non esistono obblighi o responsabilità da parte della Dias s.r.l. per danni consequenziali che dovessero derivare o fossero dipendenti dall'utilizzo di questo prodotto o da un suo eventuale guasto, relativamente a perdite di beni, redditi, guadagni o spese per sostituzioni, riparazioni od interventi a qualsiasi titolo. Tutte le garanzie relative al funzionamento del prodotto, alla sua riparazione e/o sostituzione a giudizio esclusivo della Dias s.r.l., sono valide solo fino alla scadenza della garanzia indicata sul prodotto.

Le apparecchiature che, a giudizio del Rivenditore, dovessero essere riparate, in garanzia o fuori garanzia, dovranno essere inviate a spese del mittente al seguente indirizzo:

**DIAS s.r.l., Servizio Riparazioni,**  
Via Triboniano 25 - 20156 MILANO  
Tel. 02.38036.901 - Fax 02.38036.950

Le apparecchiature via radio forniscono un affidabile collegamento e soddisfano un'importante necessità nella segnalazione portatile senza fili. Tuttavia esistono alcuni limiti che devono essere osservati.