

DXS-91Z / DXS-91

DXT-91Z / DXT-91

TGB-96Z / TGB-96

Trasmettitore ShatterPro™

Rivelatore acustico avanzato

Istruzioni d'installazione

dias s.r.l.

Via Triboniano, 25 - 20156 MILANO
Tel. 02.38036.901 - Fax 02.38036.950

Il sensore è un rivelatore rottura vetro con trasmettitore incorporato, progettato per essere usato con la linea di prodotti della Linear. Quando è rivelata la rottura di un vetro, il trasmettitore invia un segnale codificato in modo digitale al suo corrispondente ricevitore/centrale.

Il formato digitale del codice permette più di un milione di possibili combinazioni. Ogni trasmettitore è codificato in fabbrica con un codice esclusivo, per cui non è necessaria alcuna codifica sul luogo dell'installazione. Il sensore può inviare due diversi segnali: allarme e batteria bassa.

Il gruppo è alimentato da due celle al litio da 3V. Queste celle hanno una durata di circa un anno in normali condizioni climatiche. Se la tensione delle celle scende sotto il livello predefinito, viene inviato il segnale di batteria bassa con ogni allarme o trasmissione di prova.

Nota per l'installatore: Per il funzionamento corretto del sistema è importante che l'installatore effettui una manutenzione a periodi regolari e che l'utente esegua frequenti prove. Fare riferimento alla sezione **Installazione** per la posizione del tasto di prova.

Il trasmettitore deve essere provato almeno una volta al mese.

L'installatore deve assumersi la responsabilità per la realizzazione e l'offerta all'utente di un programma di manutenzione ordinaria, come pure informare l'utente relativamente al corretto funzionamento ed alle limitazioni del sistema di allarme e delle parti dei suoi componenti. Le raccomandazioni devono essere incluse in un programma specifico di prova abituale per assicurare il funzionamento corretto del sistema in qualsiasi momento.

Come per tutti i rivelatori di rottura vetro, la percezione è ridotta con il montaggio sulla stessa parete, poiché tale percezione dipende in parte dal suono prodotto dalla rottura del vetro riflesso dalla parete opposta. Misurare il raggio d'azione con lo strumento 5709C della Sentrol, tenuto piatto contro il vetro. Secondo l'acustica della stanza, vi può essere una riduzione del raggio d'azione.

Poiché il suono della rottura del vetro viaggia nella direzione della finestra rotta, la posizione migliore per il montaggio del sensore è sulla parete opposta, assumendo che questa sia entro il raggio d'azione del sensore. Per questa stessa ragione, un sensore fissato al soffitto avrà la migliore percezione se posizionato a m 2-3 arretrato rispetto al vetro piuttosto che direttamente sopra lo stesso.

Utilizzi dello ShatterPro™:

- Circuiti perimetrali per edifici occupati o non occupati.
- Stanze con persiane o tende non rinforzate.
- Dimensioni vetro raccomandate: m 0.3 x 0.6 o maggiori.
- Dimensioni vetro minime: m 0.3 x 0.3.
- Spessore vetro, come segue:

Cristallo:	da mm 2.4 a mm 6.4
Vetro temprato:	da mm 3.2 a mm 6.4
Vetro armato:	mm 6.4
Vetro laminato:	da mm 3.2 a mm 6.4

Per una migliore rilevazione, evitare l'installazione in:

- Stanze con tende rinforzate, isolanti o insonorizzanti.
- Stanze con all'interno persiane di finestre in legno chiuse.
- Soffitti più alti di m 4.5, per montaggio a soffitto.

Raggio di copertura dello ShatterPro™

Il raggio di copertura è dato per rotture nelle peggiori condizioni di trasferimento del suono. Il raggio di copertura dello ShatterPro™ è misurato come distanza radiale dal sensore:

- Raggio di copertura di m 7.6 per cristallo.
- Raggio di copertura di m 6 per vetro temprato, armato, laminato.
- Usare raggio di m 6 quando non si conosce lo spessore del vetro.

- Il raggio di m 6 dal sensore alla parete è la stessa di m 6-7 o maggiore quando si misura sull'angolo dal sensore alla parte inferiore del vetro.
- Se non si usa lo strumento portatile per verificare il campo di percezione, ridurlo a m 4.5 per finestre con persiane e tende non rinforzate.
- Ridurre la copertura del 50% per vetro armato.
- Non vi è regolazione di sensibilità.

Per immunità contro i falsi allarmi, evitare l'installazione in:

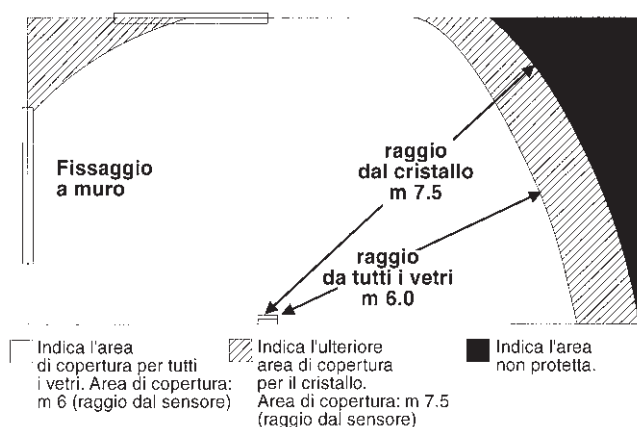
- Applicazioni di circuiti 24 ore (circuiti perimetrali esclusi).
- Dove vi sia presenza di rumore bianco come quello prodotto da compressori pneumatici. (Si possono avere falsi allarmi dovuti alla saturazione dello spettro di frequenza della rottura vetro).
- Stanze di dimensioni minori di m 3 x 3 e stanze con suoni sovrapposti, come piccole cucine, cabine di vetro, ambienti rumorosi, autorimesse, ecc.).

Posizione di fissaggio dello ShatterPro™

Per ottenere la migliore immunità contro i falsi allarmi il sensore deve essere posizionato ad una distanza di almeno m 1.2 da sorgenti di rumore (televisioni, altoparlanti, lavelli, porte, ecc.). Il sensore deve sempre vedere in linea retta le finestre che devono essere protette. Non è in grado di rivelare rotture di vetri dietro angoli o in altre stanze, ecc. Il sensore non richiede alcun orientamento, sia in senso verticale che in senso orizzontale.

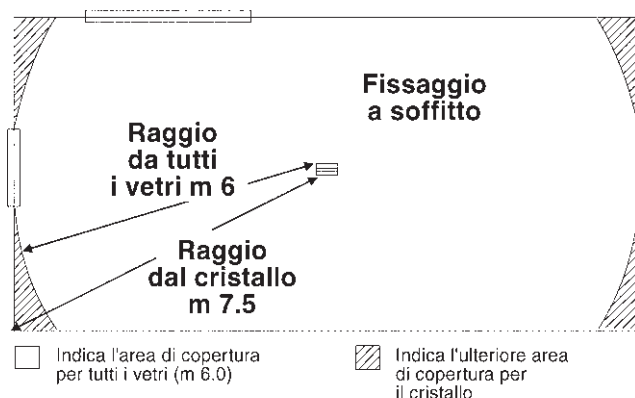
Fissaggio a muro

Fissare lo ShatterPro™ su un muro adiacente o opposto rispetto alle finestre che devono essere protette. Per ottenere una migliore percezione non deve essere montato sullo stesso muro delle finestre che devono essere protette.



Fissaggio a soffitto

Fissare il sensore su qualsiasi tipo di soffitto con la visuale diretta verso la finestra che deve essere protetta, almeno m 0.3 e preferibilmente m 1 arretrato rispetto al vetro.



Precollauda dello ShatterPro™

Rimuovere la striscia di materiale isolante tra l'attacco della batteria e la batteria.

Usare lo strumento portatile 5709C della Sentrol per impostare il sensore nel modo prova. Predisporre lo strumento per vetro temprato, tenere il suo altoparlante direttamente sulla parte alta del sensore ed attivare lo strumento. Il sensore segnala allarme, poi andrà nel modo prova per un minuto. Quando in modo prova, il LED sul sensore lampeggia continuamente. Allungare il tempo del modo prova accendendo lo strumento al sensore per almeno un altro minuto.

Prova del sensore

1. Tenendo lo strumento vicino alla superficie del vetro, puntarlo verso lo ShatterPro™ e tenere premuto il pulsante di prova. Se sono presenti tende o persiane/avvolgibili, chiuderle ed eseguire la prova con lo strumento tenuto dietro (non usare il sensore con tende pesanti o rinforzate). Se il sensore è fissato sulla stessa parete, puntare lo strumento su quella opposta.
2. Lo strumento 5709C ha diverse impostazioni dipendenti dal tipo di vetro. Esso dovrebbe sempre essere predisposto per vetro temprato o per vetro di sicurezza laminato (sono entrambe corrette ed hanno lo stesso raggio d'azione) a meno che l'installatore sia certo che tutti i vetri da proteggere siano di cristallo.

Quando il LED del sensore rimane momentaneamente acceso con luce continua mentre lo strumento portatile è innescato, il vetro è dentro il raggio di percezione.

Se, al contrario, il LED continua a lampeggiare come prima, riposizionare il sensore più vicino alle finestre protette e ripetere la prova. Questa situazione può richiedere ulteriori sensori per raggiungere una copertura adeguata. È molto raro che il sensore non venga attivato entro il raggio di copertura stabilito. Ricontrollare l'efficacia della batteria interna allo strumento portatile di misura. L'inserimento di una batteria nuova facilmente ripristina l'ampiezza della copertura. Il sensore cambia automaticamente dal modo prova al modo normale circa un minuto dopo l'ultima volta che ha udito lo strumento portatile.

IMPORTANTE: L'acustica della stanza può ampliare artificialmente il campo d'azione di un sensore di rottura vetro. I limiti specificati dello ShatterPro™ sono stati stabiliti per le condizioni del caso pessimo. *Quando il sensore funziona bene ai limiti aggiunti, può perdere una rottura minima, o l'acustica della stanza può essere modificata successivamente, riportare la copertura del sensore nelle sue condizioni normali di m 6. Non superare la copertura nominale del sensore, indipendentemente da quanto indica lo strumento.*

Come funziona il modo prova

La tecnologia dello ShatterPro™ ignora la maggior parte dei suoni che provocano falsi allarmi, compresi quelli degli strumenti di misura rottura vetro. Per collaudare lo ShatterPro™, è usato il modo prova. Con il sensore in modo prova viene disabilitata l'elaborazione della configurazione di rottura vetro nelle frequenze più alte ed in quelle più basse. Lo ShatterPro™ rimane quindi in ascolto solo delle frequenze medie, che sono quelle riprodotte dallo strumento 5709C. Sono le sue frequenze medie che determinano il campo d'azione del sensore.

Nel modo normale il LED non deve lampeggiare a meno che non senta un suono alto. Nel modo normale lo ShatterPro™ non scatta al tester, a meno che questo sia tenuto vicino al sensore.

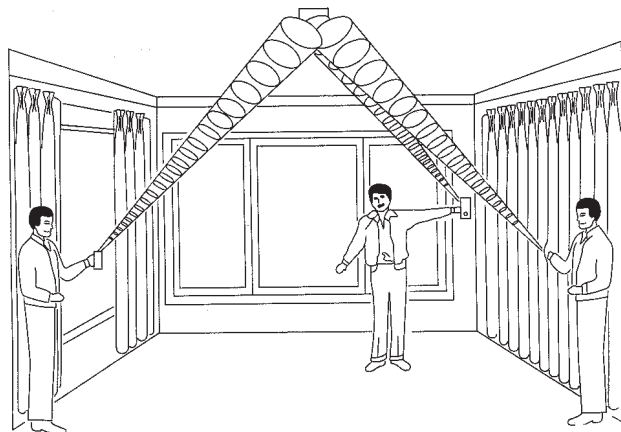
Nota: Tutte le volte che il sensore va in allarme entra nel modo prova per un minuto.

Prova "battito delle mani"

Lo ShatterPro™ può essere provato dall'installatore o dall'utente finale, quando in modo normale, semplicemente battendo forte le mani sotto il sensore. Il LED lampeggia due volte ma il sensore non scatta. Questo

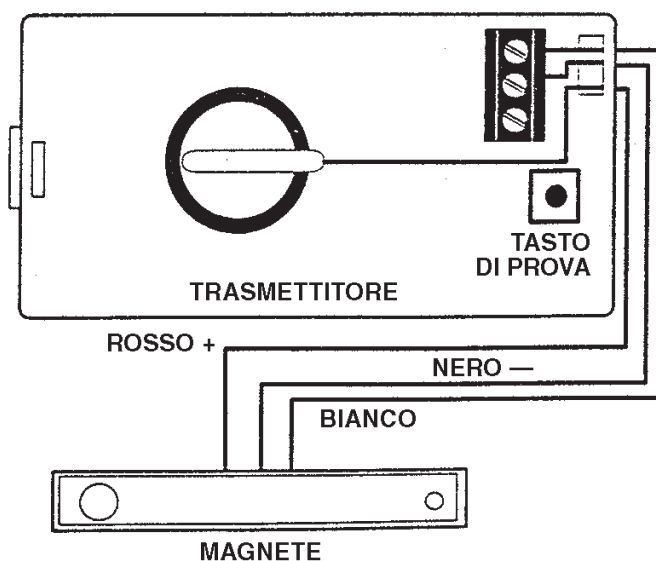
verifica visivamente che il sensore è alimentato e che il microfono e la scheda dei circuiti funzionano.

L'attivazione conseguente al battito delle mani è solo temporanea per cui non ha effetto apprezzabile sulla durata della batteria. Per disabilitare questa funzione di prova personalizzata, togliere la scheda dei circuiti dal contenitore e tagliare uno dei fili sul LED. Questo non sarà più funzionale, mentre il sensore può ancora essere provato usando il trasmettitore e la centrale di allarme.



Installazione

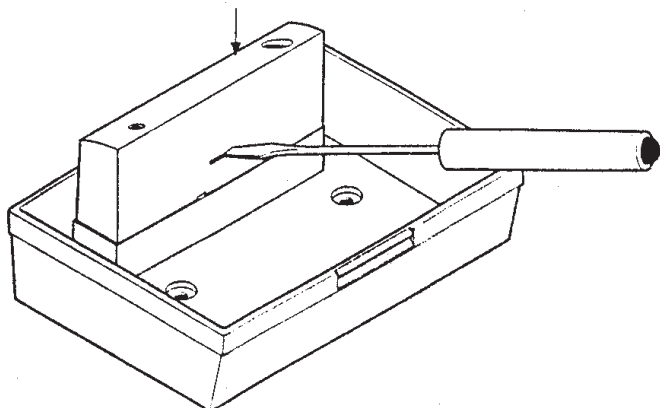
1. Rimuovere la striscia di materiale isolante tra l'attacco della batteria e la batteria.
2. Programmare il trasmettitore in modo apprendimento nel gruppo di controllo usando il tasto di prova.



3. Montare lo ShatterPro™.
4. Fissare il trasmettitore allo ShatterPro™ usando il nastro biadesivo fornito. Orientare come indicato di seguito.

5. Inserire di nuovo il coperchio dello ShatterPro™.
6. Collaudare con lo strumento portatile 5709C Sentrol.

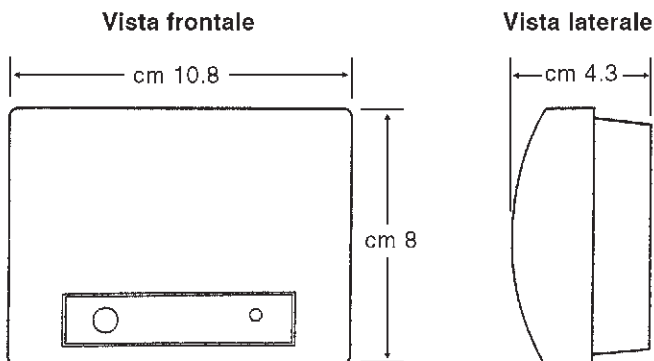
Per togliere il modulo del sensore premere il dispositivo di chiusura, fare oscillare avanti ed indietro il modulo ed estrarlo dalla sede.



Specifiche dello ShatterPro™

- Tensione di alimentazione: 2 batterie al litio tipo 2032
- Funzionamento:
 - 10 mA (valore massimo)
 - Attesa 30 µA (valore tipico)
- Codifica RF: Formato Linear (A1D PPM @ 200 bps)
- Numero di codici: 1.048.576
- Limiti di temperatura: Da 0° a 50°C
- Colore: Bianco

Dimensioni



Suggerimenti per l'installazione

1. Lo ShatterPro™ è progettato per rivelare la frantumazione di vetro intelaiato montato in una parete esterna. La prova del sensore con vetro non intelaiato, bottiglie rotte, ecc. potrebbe non provocarne lo scatto. Normalmente lo ShatterPro™ non scatta per prove di rottura vetro al centro di una stanza, poiché tali rotture sono falsi allarmi.
2. I falsi allarmi capitano molto più facilmente quando lo ShatterPro™ viene installato su un circuito 24 ore in porte di ventilazione di vetro e aree con divisione in vetro, quando montato sopra lavelli, quando usato in autorimesse residenziali ed in altre piccole stanze con acustica viva e stanze dove suoni misti possono essere riflessi ed eventualmente duplicare la configurazione della frequenza di rottura del vetro. Per la protezione da rottura vetro in aree occupate in tali applicazioni, usare i sensori d'urto Sentrol.
3. L'installazione dello ShatterPro™ su circuiti 24 ore aumenta i falsi allarmi. Lo ShatterPro™ è raccomandato per circuiti perimetrali ed è progettato per funzionare senza falsi allarmi in aree occupate. Su un circuito 24 ore che è inserito per tutto il giorno e tutta la notte per tutti i giorni e tutte le notti, la tecnologia relativa ai falsi allarmi è stata spinta ai suoi limiti poiché alcuni suoni in alcune condizioni possono duplicare i punti della configurazione della frequenza di rottura del vetro che lo ShatterPro™ rivela. Installare lo ShatterPro™ su un circuito perimetrale, che sia inserito tutte le volte che lo sono i contatti porta e finestra. Per installazioni in aree occupate, l'immunità contro i falsi allarmi dello ShatterPro™ è migliore in stanze solo con rumore moderato.
4. Lo ShatterPro™ rivela la frantumazione del vetro. Come tutti i sensori di rottura vetro, esso può non rivelare coerentemente incrinature nel vetro o proiettili che attraversano il vetro o lo sfondano. I sensori di rottura vetro dovrebbero essere sempre supportati da una protezione interna.

DT00184-DI1199

dias s.r.l.

distribuzione apparecchiature sicurezza



Via Triboniano, 25 - 20156 MILANO - Tel. 02.38036.901 - Fax 02.38036.950 - Email: dias@dias.it