



H HESAVISION

**B/W Quad Processor
Art. QS-608**

***Manuale
d'installazione***

AZIENDA CON SISTEMA QUALITÀ
CERTIFICATO DA DNV
—UNI EN ISO 9001—



HESA S.p.A.
Via Triboniano 25 - 20156 Milano
Tel. 02 38036 1 • Fax 02 38036 701
www.hesa.com e-mail: hesa@hesa.com

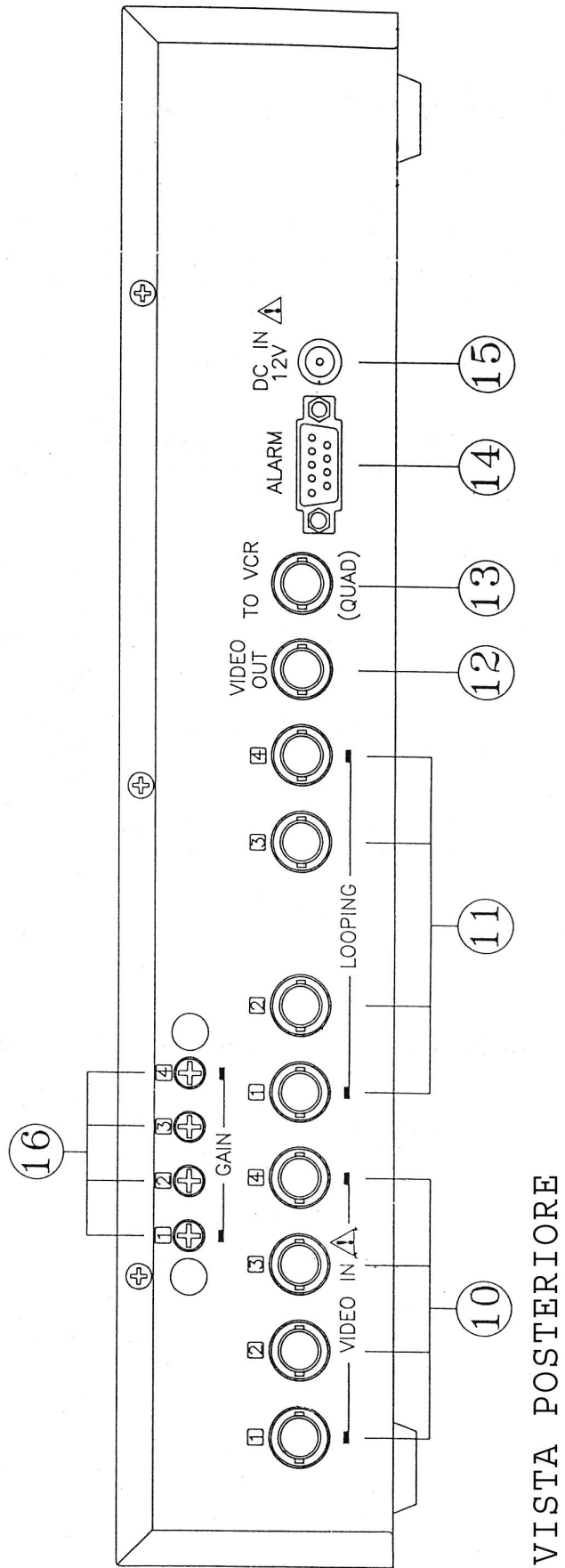
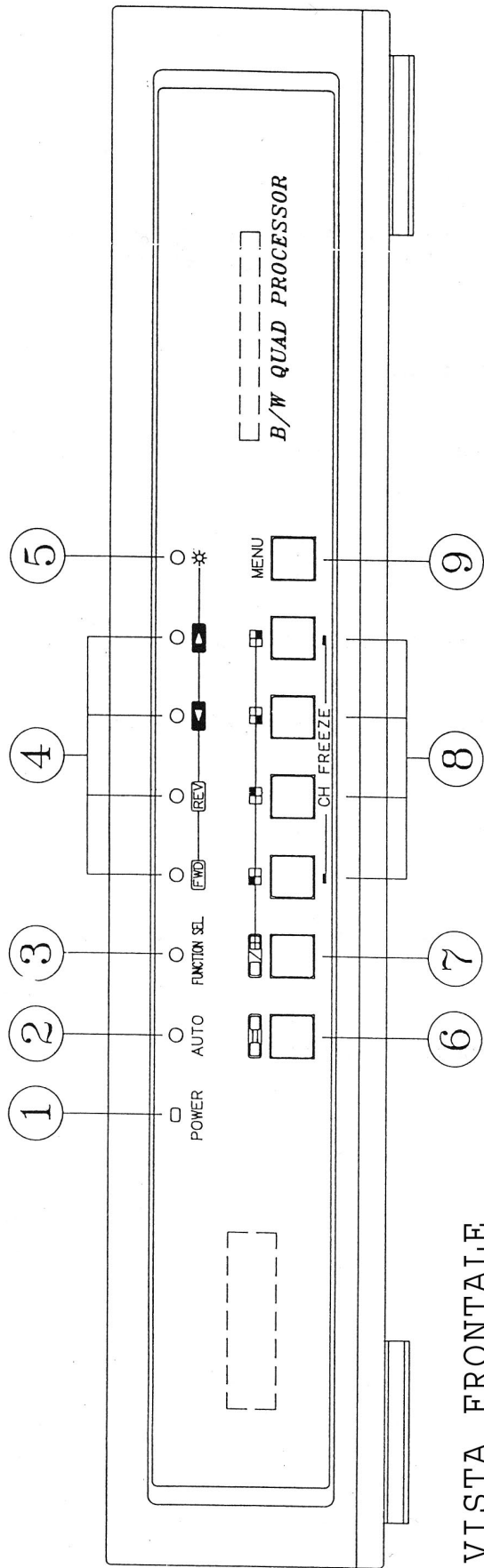
Roma Via Val Grana 14
Tel. 06 8861 415 • Fax 06 8861 391
Tavarnelle V. P. (FI) Via B. Cellini 178
Tel. 055 8070 303 • Fax 055 8070 505
Modugno (BA) S.S. 96, km 119.874
Tel. 080 5057 044 • Fax 080 5057 054

DT00256

- 1. Questa unità deve essere posizionata lontano dall'acqua, umidità o altri liquidi.**
- 2. Evitare di installare su superfici soggette a vibrazioni o a temperature eccessive.**
- 3. Non aprire**

Caratteristiche del prodotto

- 1.** Questa unità è progettata per visualizzare contemporaneamente 4 immagini provenienti da telecamere esterne su un unico monitor, con una altissima risoluzione ed in tempo reale.
- 2.** Facilità di programmazione e impostazione parametri tramite semplice menù.
- 3.** Possibilità di visualizzare le immagini in sequenza con un tempo programmabile da 0 a 99 secondi.
- 4.** Rilevazione perdite di immagine e indicazione allarme
- 5.** Generatore interno di data/ora più 8 caratteri per titolazione telecamera.
- 6.** Quattro uscite per dispositivi video esterni.
- 7.** Registrazione automatica degli allarmi e le perdite di immagine con data e ora.
- 8.** Visualizzazione delle linee di divisione delle immagini colorate selezionabili in modalità QUAD
- 9.** Guadagno regolabile per ogni ingresso camera
- 10.** Codice di sicurezza



Descrizione pulsanti controllo

- 1. POWER:** indicatore di accensione (led acceso = apparecchio in funzione)
- 2. AUTO:** indicatore modo sequenziale (led acceso = funzionamento sequenziale)
- 3. FUNCTION SEL.:** indicatore selezione modalità QUAD/schermo pieno (led acceso = modalità QUAD; led spento = modalità schermo pieno)
- 4. Indicatori multifunzione:**
 - in modalità **QUAD:** il led acceso indica che l'immagine piccola è congelata; se spento indica un immagine dinamica.
 - In modalità **Schermo Pieno:** il led acceso indica il canale visualizzato.
- 5. Indicatore MENU:** quando il led è acceso, indica che il menù è visualizzato sullo schermo.
- 6. Tasto modalità sequenziale automatica:** premendo il tasto verrà visualizzata la modalità sequenziale delle immagini agli intervalli di tempo programmati.
- 7. Tasto modalità QUAD/Schermo pieno:** premendo il tasto si avrà la selezione alternativamente della modalità QUAD e schermo pieno.
- 8. Tasti multifunzione:**
 - in modalità **selezione funzione:** i tasti possono essere utilizzati per muovere il cursore e modificare i contenuti delle posizioni selezionate dal cursore.
 - in modalità **QUAD:** premere il tasto per congelare l'immagine del canale corrispondente.
 - in modalità **Schermo pieno:** premere il tasto per visualizzare l'immagine a schermo pieno del canale corrispondente.

	CH1/FWD	CH2/REV	CH3/←	CH4/→
Modalità selezione funzione	Modifica il valore aumentandolo	Modifica il valore diminuendolo	Muove il cursore nella in direzione < -	Muove il cursore nella in direzione - >
Modalità QUAD	Immagine congelata o dinamica canale 1	Immagine congelata o dinamica canale 2	Immagine congelata o dinamica canale 3	Immagine congelata o dinamica canale 4
Modalità schermo pieno	Immagine a schermo pieno canale 1	Immagine a schermo pieno canale 2	Immagine a schermo pieno canale 3	Immagine a schermo pieno canale 4

- 9. Tasto Menù:** premere questo tasto per visualizzare le pagine menù.
- 10. Ingressi telecamere:** connettere 4 telecamere a questi terminali.
- 11. Uscite per dispositivi Video esterni:** queste uscite permettono di collegare dispositivi esterni (es. monitors, videoregistratori, ecc.).
- 12. VIDEO OUT:** uscita per monitor sorveglianza
- 13. TO VCR:** uscita per registrazione QUAD su videoregistratore
- 14. ALARM:** connettore D-SUB 9 a 9 pin femmina. E' usato per connettere segnali di allarme in ingresso e in uscita (vedi "ingressi/uscite allarme")
- 15. DC IN 12V:** ingresso alimentazione (minimo 6W), utilizzae trasformatore in dotazione
- 16. GAIN:** controllo guadagno per ogni ingresso telecamera.

Come operare

I. Iniziare

Quando il dispositivo viene acceso, il sistema richiama la programmazione precedentemente impostata in memoria e sul monitor appare la scritta "INITIALIZING"



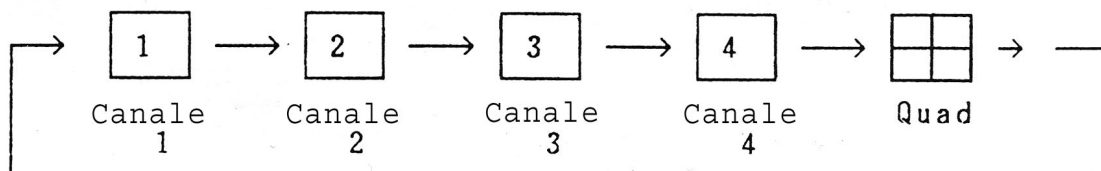
Nei due secondi successivi il segnale in uscita, VIDEO OUT e QUAD, viene visualizzato nel seguente modo:

01-01-96 CH 1	08:00:00 CH 2
CH 3	CH 4

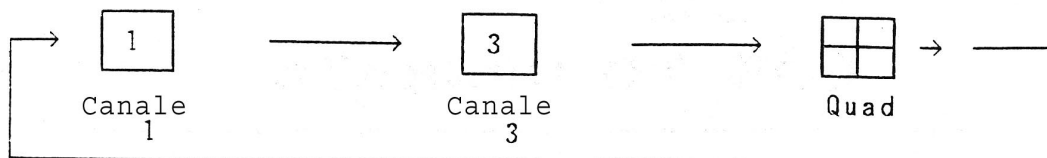
II. Funzioni di controllo

A) MODALITA' SEQUENZIALE AUTOMATICA

(1) Premere il tasto AUTO (6); il led AUTO (2) si accenderà e il dispositivo entrerà nella funzione sequenziale automatica. Tutti gli ingressi telecamere saranno visualizzati in modo ciclico e la sequenza sarà decisa tramite il menù di impostazione (riferirsi PROGRAMMAZIONE TEMPI CICLO e AUTO-RESET). La sequenza ciclica è esemplificata nel disegno sottostante.



NOTA: Se un ingresso è senza segnale, il dispositivo salta al canale successivo. Per esempio: se il secondo e il quarto canale non sono presenti, la sequenza ciclica sarà come nel disegno sottostante:



- (2)** Premere il tasto AUTO (6) o uno dei tasti multifunzione (8), si disattiverà la funzione ciclica (il led si spegnerà) e il monitor visualizzerà il corrispondente canale richiamato (il led relativo si accenderà).

01-01-96	08:00:00
CH X	

B) MODALITA' QUAD

- (1)** Quando viene premuto il tasto QUAD (7), il led (3) "FUNCTION SEL" si accenderà e il monitor visualizzerà la funzione QUAD come in figura:

01-01-96 CH 1	08:00:00 CH 2
CH 3	CH 4

- (2)** Quando viene premuto uno dei tasti multifunzione (8), il led corrispondente si accende e l'immagine congelata: oppure è in visione dinamica.
- (3)** Ripremendo il tasto QUAD (7), il led (3) si spegne e si passa alla modalità schermo pieno. Il monitor visualizzerà l'immagine di uno dei canali e il relativo led (4) sarà acceso.

01-01-96	08:00:00
CH x	

C) MODALITA' SCHERMO PIENO

- (1)** premere il tasto AUTO (6) quando il dispositivo è nella modalità sequenziale automatica; immediatamente verrà visualizzata la modalità schermo pieno.
- (2)** Premere il tasto QUAD (7) quando il dispositivo è nella modalità QUAD; immediatamente verrà visualizzata la modalità schermo pieno
- (3)** Quando in modalità schermo pieno è premuto uno dei tasti multi funzione (8), verrà visualizzata la relativa telecamera a schermo pieno.

NOTA: se viene selezionato un canale privo di segnale d'ingresso (mancanza telecamera) il monitor visualizzerà uno sfondo nero.

III. Menù programmazione

A) PROGRAMMAZIONE ORA , DATA E FORMATO

Premere il tasto MENU (9) e apparirà il menù sul monitor come illustrato nell'immagine

Carattere lampeggiante	<DATE/TIME>	
	DATE	MM-DD-YY 01 - 01 - 96
	TIME	HH-MM-SS 08 : 00 : 00
	FORMAT	M-D-Y

Premere il tasto FWD o REV (8) per programmare il mese.

Carattere lampeggiante	<DATE/TIME>	
	DATE	MM-DD-YY 02 - 01 - 96
	TIME	HH-MM-SS 08 : 01 : 10
	FORMAT	M-D-Y

Premere il tasto o (8) per spostare il cursore in un'altra posizione

Carattere lampeggiante	<DATE/TIME>	
	DATE	MM-DD-YY 02- 01 - 96
	TIME	HH-MM-SS 08 : 01 : 15
	FORMAT	M-D-Y

B) PROGRAMMAZIONE TITOLI, INTERVALLO VISIONE CICLICA E TEMPO DURATA ALLARME

Premere ancora il tasto MENU (9); il dispositivo visualizzerà l'immagine come nell'illustrazione. Questa pagina del menù è usata per inserire i titoli delle telecamere, la durata dell'intervallo di visualizzazione tra una telecamera e la successiva, il tempo di durata dell'allarme.



Carattere lampeggiante	<table style="width: 100%; border-collapse: collapse;"> <tr> <td colspan="3" style="text-align: center; border-bottom: 1px solid black;"><TITLE/INTERVAL></td> </tr> <tr> <td style="width: 30%;">CH 1</td> <td style="width: 30%; text-align: center;">■ 1</td> <td style="width: 40%; text-align: right;">03</td> </tr> <tr> <td>CH 2</td> <td style="text-align: center;">2</td> <td style="text-align: right;">03</td> </tr> <tr> <td>CH 3</td> <td style="text-align: center;">3</td> <td style="text-align: right;">03</td> </tr> <tr> <td>CH4</td> <td style="text-align: center;">4</td> <td style="text-align: right;">03</td> </tr> <tr> <td>QUAD</td> <td></td> <td style="text-align: right;">03</td> </tr> <tr> <td>AUTO-RESET</td> <td></td> <td style="text-align: right;">030</td> </tr> </table>	<TITLE/INTERVAL>			CH 1	■ 1	03	CH 2	2	03	CH 3	3	03	CH4	4	03	QUAD		03	AUTO-RESET		030
<TITLE/INTERVAL>																						
CH 1	■ 1	03																				
CH 2	2	03																				
CH 3	3	03																				
CH4	4	03																				
QUAD		03																				
AUTO-RESET		030																				

Sono disponibili 8 caratteri per titolare ogni telecamera. Utilizzare i tasti FWD e REV (8) per inserire i caratteri desiderati.

I caratteri disponibili sono:

0	1	2	3	4	5	6	7	8	9
A	B	C	D	E	F	G	H	I	J
K	L	M	N	O	P	Q	R	S	T
U	V	W	X	Y	Z				
a	b	c	d	e	f	g	h	i	j
k	l	m	n	o	p	q	r	s	T
u	v	w	x	y	z				
:	plain		-	.	,	:	x	/	?

Carattere lampeggiante	<table style="width: 100%; border-collapse: collapse;"> <tr> <td colspan="3" style="text-align: center; border-bottom: 1px solid black;"><TITLE/INTERVAL></td> </tr> <tr> <td style="width: 30%;">CH 1</td> <td style="width: 30%;">CH 1</td> <td style="width: 40%; text-align: right;">03</td> </tr> <tr> <td></td> <td style="text-align: center;">.</td> <td></td> </tr> <tr> <td></td> <td style="text-align: center;">.</td> <td></td> </tr> <tr> <td>QUAD</td> <td></td> <td style="text-align: right;">03</td> </tr> <tr> <td>AUTO-RESET</td> <td></td> <td style="text-align: right;">030</td> </tr> </table>	<TITLE/INTERVAL>			CH 1	CH 1	03		.			.		QUAD		03	AUTO-RESET		030
<TITLE/INTERVAL>																			
CH 1	CH 1	03																	
	.																		
	.																		
QUAD		03																	
AUTO-RESET		030																	

Premere i tasti (8) per muovere il cursore sull'Intervallo visione ciclica (INTERVALL) ed usare i tasti FWD e REV per modificarne il valore.

Carattere lampeggiante	<TITLE/INTERVAL>		
	CH 1	CH 1	03
		.	
	QUAD		03
	AUTO-RESET		030

L'impostazione del valore dell'intervallo di visione ciclica è compreso tra 00 e 99 secondi. NOTA: se il valore di un canale è impostato a 00, il dispositivo salterà al successivo canale.

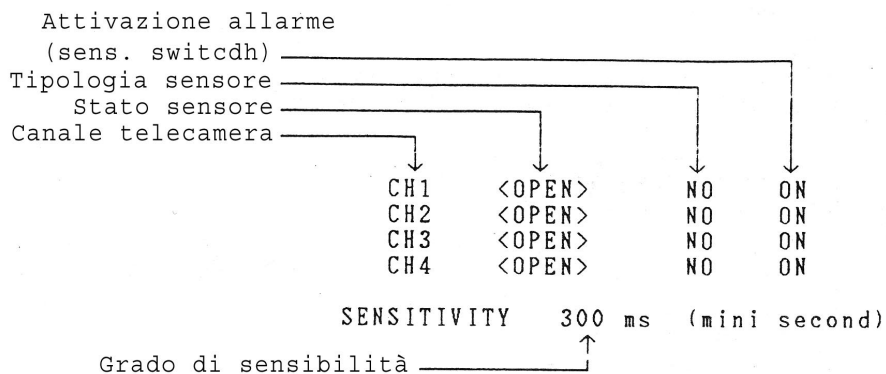
Carattere lampeggiante	<TITLE/INTERVAL>		
	CH 1	CH 1	13
		.	
	QUAD		03
	AUTO-RESET		030

Premere i tasti FWD e REV (8) per impostare il tempo di durata dell'allarme, regolabile tra 000 e 999 secondi. I valori compresi tra 001 e 999 secondi indicano il tempo in cui il dispositivo rimarrà in allarme al verificarsi di un evento. Se viene impostato il valore 000, l'unità non andrà in allarme.

Carattere lampeggiante	<TITLE/INTERVAL>		
	CH 1	CH 1	13
		.	
	QUAD		03
	AUTO-RESET		030

C) PROGRAMMAZIONE DELLA TIPOLOGIA DI CONTATTO, COMMUTAZIONE E SENSIBILITA' INGRESSI/USCITE ALLARME

Premere ancora il tasto MENU' (9); lo schermo riporterà le indicazioni in figura:



Carattere lampeggiante	<< SENSOR TYPE/SW >>
	CH 1 <OPEN> NO ON
	CH 2 <OPEN> NO ON
	CH 3 <OPEN> NO ON
	CH 4 <OPEN> NO ON
	SENSITIVITY 300 ms

Premere il tasto FWE o REV (8) per impostare il tipo di sensore.

Sono disponibili due tipi di sensori di allarme: N.C. (normalmente chiuso) e N.O. (normalmente aperto). Quando lo stato del sensore impostato sullo schermo non corrisponde allo stato del sensore collegato, appare il segno "?" tra il tipo sensore e lo stato sensore, indicando una condizione di errore.

Carattere lampeggiante	<< SENSOR TYPE/SW >>
	CH 1 <OPEN> ? NC ON
	.
	CH 4 <OPEN> NO ON
	SENSITIVITY 300 ms

Se la tipologia del sensore è impostata correttamente, il segno "?" scompare automaticamente.

Carattere lampeggiante	<< SENSOR TYPE/SW >>
	CH 1 <OPEN> ? NO ON
	.
	CH 4 <OPEN> NO ON
	SENSITIVITY 300 ms

Premere i tasti, (8) per muovere il cursore sulla modalità di impostazione dell'attivazione allarme da sensore e impostare il valore.

Carattere lampeggiante	<< SENSOR TYPE/SW >>
	CH 1 <OPEN> ? NO ON
	.
	CH 4 <OPEN> NO ON
	SENSITIVITY 300 ms

Quando l'attivazione dell'allarme è impostata su "ON", se il corrispondente sensore è in allarme,

l'unità entrerà in allarme; se è impostata su "OFF", anche se il corrispondente sensore è in allarme, l'unità non entrerà in allarme. La funzione attivazione allarme è una modalità particolare da utilizzare nel caso non serva l'attivazione dell'allarme. In condizioni normali tutti i canali devono essere impostati con la modalità attivazione allarme in "ON". Se uno dei sensori di allarme è inseribile, oppure in più, impostare su "OFF", evitando quindi di smantellare o tagliare i cavi di collegamento del sensore.

Carattere lampeggiante	<< SENSOR TYPE/SW >>		
	CH 1 <OPEN>	NO	OFF
	.		
	CH 4 <OPEN>	NO	ON
	SENSITIVITY		300 ms

Premere, (8) per spostare il cursore sulla modalità di impostazione della sensibilità (SENSITIVITY)

	<< SENSOR TYPE/SW >>		
	CH 1 <OPEN>	NO	OFF
	.		
Carattere lampeggiante	CH 4 <OPEN>	NO	ON
	SENSITIVITY		300 ms

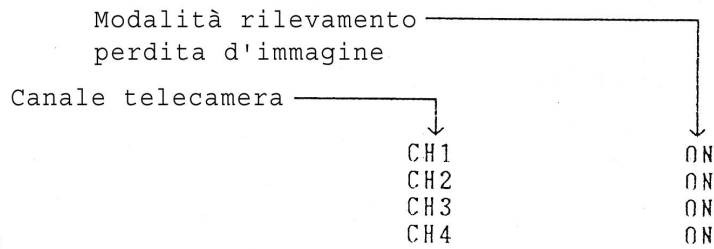
Premere i tasti FWD e REV (8) per impostare la sensibilità dell'unità rispetto al sensore collegato. Sono disponibili in totale 5 impostazioni, 100, 200, 300, 400 e 500 millisecondi, le quali permettono all'unità QUAD di entrare nello stato di allarme.

NOTA: il segnale in ingresso del dispositivo sensore può essere rilevato solo se è ampio quanto quello impostato.

	<< SENSOR TYPE/SW >>		
	CH 1 <OPEN>	NO	OFF
	.		
Carattere lampeggiante	CH 4 <OPEN>	NO	ON
	SENSITIVITY		400 ms

D) PROGRAMMAZIONE ALLARME IN CASO DI PERDITA DEL SEGNALE VIDEO (VIDEO LOSS ALARM)

Premere ancora il tasto MENU' (9) per visualizzare il menù di impostazione dell'allarme nel caso di perdita del segnale video (conseguente, per esempio, ad asportazione o rottura della telecamera).



Carattere lampeggiante	<< VIDEO LOSS ALARM >>	
	CH 1	ON
	CH 2	ON
	CH 3	ON
	CH 4	ON

Premere i tasti FWD e REV per modificare le impostazioni.

Quando questa funzione è impostata su "ON", l'unità QUAD visualizzerà un allarme a seguito della perdita del segnale video e sul monitor apparirà la scritta "VIDEO LOSS" (perdita segnale video). Impostare su OFF se non sono desiderati allarmi quando viene perso il segnale video.

Carattere lampeggiante	<< VIDEO LOSS ALARM >>	
	CH 1	OFF
	CH 2	ON
	CH 3	ON
	CH 4	ON

NOTA: l'unità QUAD si allarma se la perdita del segnale video è superiore ai 500 milli secondi

E) PROGRAMMAZIONE MODO DISPLAY

Premere ancora il tasto MENU (9) e verrà visualizzato il seguente menù:

Carattere lampeggiante	<< DISPLAY >>		
	MONITOR	DATE	ON
		TIME	ON
		TITLE	ON
	QUAD	DATE	ON
		TIME	ON
		TITLE	ON
	CROSS	LINE	GRAY
	BUZZER		ON

Tutte le funzioni impostate sono disponibili come segue:

MONITOR	DATA	ON/OFF	} → uscita video (12)
	TIME	ON/OFF	
	TITLE	ON/OFF	

Ove la necessità di visualizzare la data, l'ora e il titolo della telecamera non fossero necessari impostare i valori in "OFF"

QUAD	DATA	ON/OFF	} → uscita VCR (13)
	TIME	ON/OFF	
	TITLE	ON/OFF	

Utilizzare queste impostazioni per visualizzare la data, l'ora e il titolo della telecamera sulla registrazione video (se non necessario impostare i valori in "OFF")

CROSS LINE BLACK/GRAY/WHITE/OFF

Nella modalità di visualizzazione QUAD, sono ottenibili tre colori per le linee di divisione delle immagini (se non si desidera avere linee di divisione delle immagini impostare su "OFF").

BUZZER ON/OFF

Quando il Buzzer è impostato in "OFF", in caso di allarme non emetterà alcun suono.

Valori di default impostati in fabbrica:

(1)

DATA	Immutata
ORA	Immutata
FORMATO DATA	M – D – Y

(2)

TITOLO	Camera 1 : 1 Camera 2 : 2 Camera 3 : 3 Camera 4 : 4
INTERVALLO SEQUENZA CICLICHE	Camera 1 : 03 Camera 2 : 03 Camera 3 : 03 Camera 4 : 03 Quad : 03
AUTO – RESET	030

(3)

TIPO SENSORE	Secondo lo stato del sensore quando viene acceso l'apparecchio. Es. commuta N.O se l'ingresso di allarme è aperto, commuta N.C se l'ingresso di allarme è chiuso
ATTIVAZIONE ALLARME	Camera 1 : ON Camera 2 : ON Camera 3 : ON Camera 4 : ON
SENSIBILITA'	300 ms

(4)

ALLARME PERDITA SEGNALE VIDEO	Camera 1 : ON Camera 2 : ON Camera 3 : ON Camera 4 : ON
-------------------------------	--

(5)

MONITOR	Data : ON Ora : ON Titolo : ON
QUAD	Data : ON Ora : ON Titolo : ON
LINEE DIVISIONE (CROSS LINE)	Grigio
BUZZER	ON

(6)

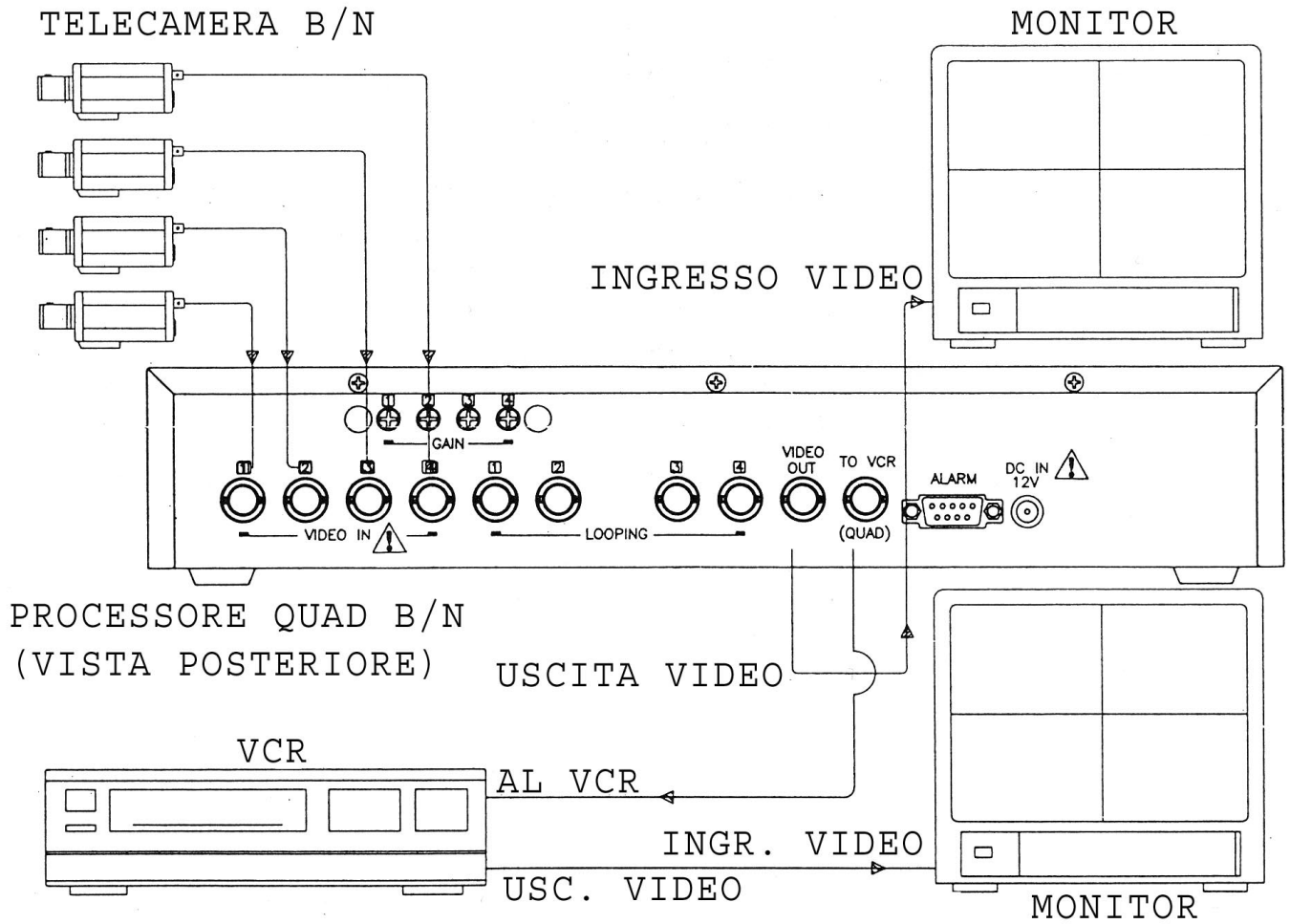
MEMORIA ALLARMI	Vuota
-----------------	-------

(7)

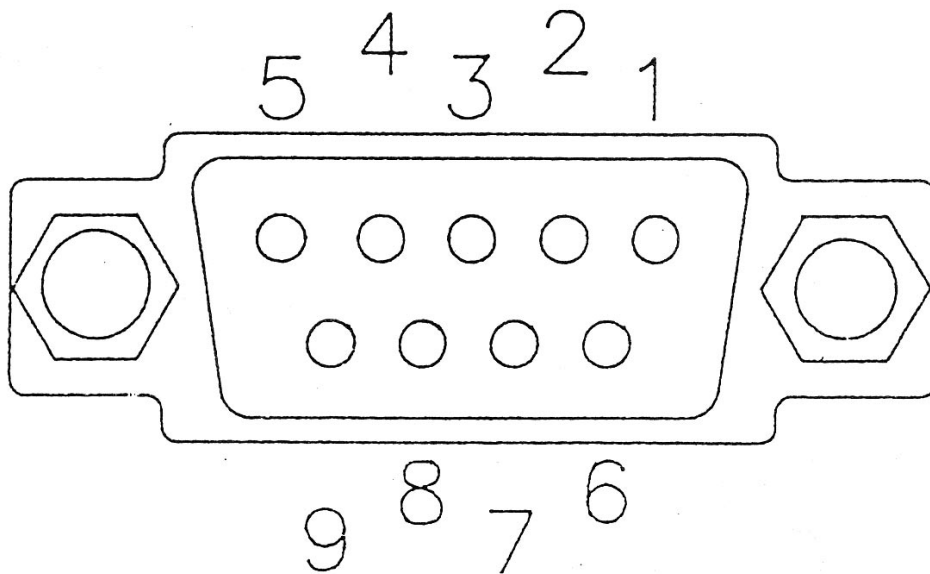
BLOCCO TASTI	OFF
--------------	-----

Connessioni

CONNESSIONE DI BASE

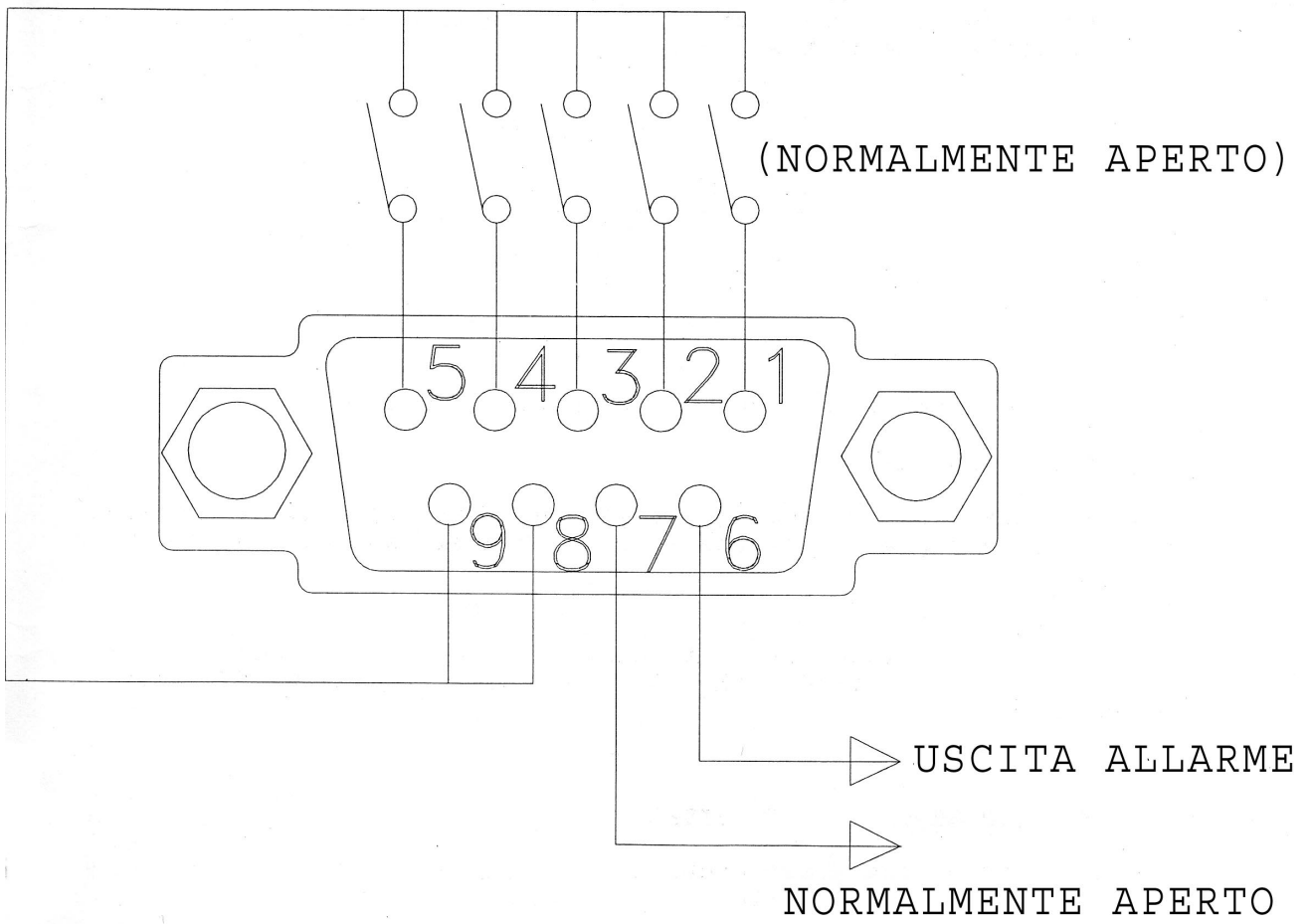


INGRESSI USCITE ALLARMI



Pin n.	Assegnazione Pin	Pin n.	Assegnazione Pin
1	Ingresso allarme 1	6	Uscita allarme normalmente aperto
2	Ingresso allarme 2	7	Comune uscita allarme
3	Ingresso allarme 3	8	GND
4	Ingresso allarme 4	9	GND
5	Ingresso ripristino		
Collegamento connettore allarme			

SENSORI ALLARME USCITE



Come riconoscere un allarme

A) PERDITA DI SEGNALE VIDEO

Dopo aver effettuato i collegamenti, l'unità controlla gli ingressi video automaticamente, in caso di mancanza di segnale video genererà un allarme.

1) QUANDO L'UNITA' LAVORA:

(1) L'unità entra nello stato di allarme e visualizza nel modo QUAD. Le scritte "LOSS" (perdita immagine) e il titolo della telecamera appaiono alternativamente sul monitor

01-01-96 CH 1	08:00:00 CH 2
CH 3	CH 4

(2) Viene memorizzato il canale, l'ora e la data dell'allarme

(3) Il buzzer suona

(4) Il contatto di uscita dell'allarme commuta e il LED del canale della telecamera allarmata si accende

NOTA: in caso di perdita del segnale video durante la programmazione delle impostazioni del menù, lo schermo viene immediatamente visualizzato nella modalità QUAD. Se il buzzer è settato in OFF, non ci sarà emissione di suono.

2) GUIDA UTENTE IN CASO DI MANCANZA SEGNALE VIDEO

(1) Il buzzer suona nel momento in cui avviene un allarme. Per tacitare il buzzer premere uno dei tasti multifunzione (8) o il tasto QUAD (7).

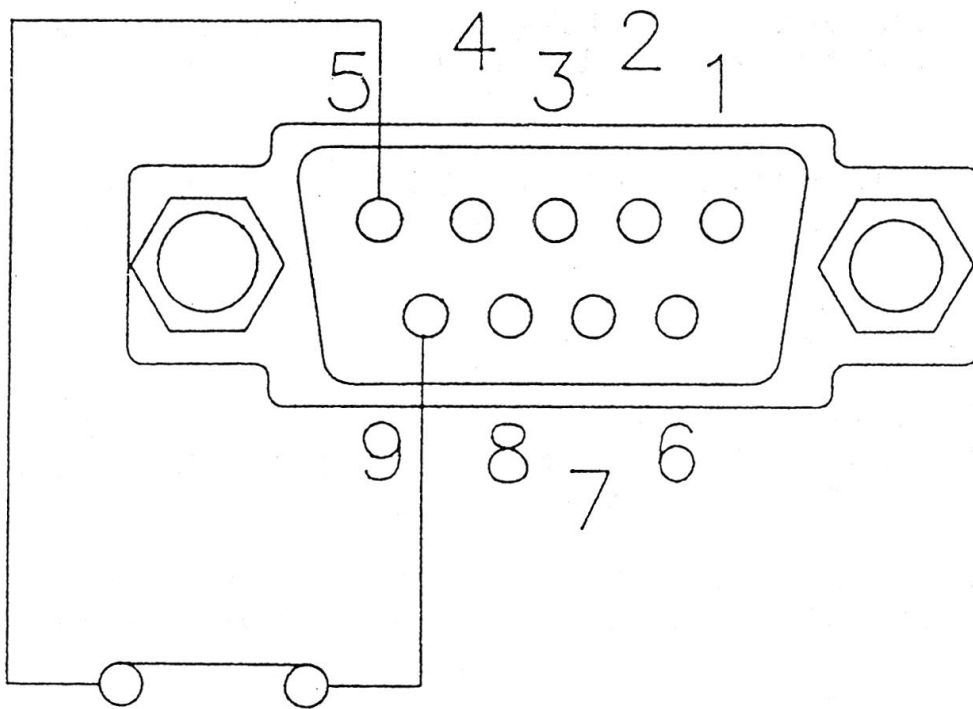
(2) Premere il tasto relativo al canale in allarme per visualizzarlo a schermo pieno. Sullo schermo ci saranno le indicazioni come in figura:

01-01-96 CH 1	08:00:00 CH 2
CH 3	CH 4

(3) Quando viene premuto il tasto AUTO (6), il canale allarmato e la visione QUAD sono visualizzate alternativamente, e il tempo di intervallo tra una schermata e l'altra è di tre secondi.

3) COME VIENE RESETTATO UN ALLARME

- (1)** Un allarme viene resettato automaticamente se:
il tempo impostato di AUTO-RESET è uguale al tempo trascorso dall'ultimo evento allarme rilevato; l'unità ritorna automaticamente nel modo funzionamento normale.
- (2)** un allarme può essere resettato esternamente se:
viene chiuso il contatto (es. tramite un pulsante) tra il PIN 5 e il PIN 8 (o 9), come evidenziato in figura, prima che scada il tempo dell'AUTO-RESET, o che quest'ultimo sia impostato in "OFF".



RESET ALLARME

NOTA: Il reset di allarme tramite contatto esterno è effettuato se il tempo di chiusura del contatto è superiore ai 0.5 secondi.

Specifiche

Ingressi telecamere	BNC x 4 interlacciamento 2:1 video composito 1.0 Vp-p, 75 ohm
Uscita video	BNC x 1, video composito 1.0 Vp-p, 75 ohm
Uscita QUAD	BNC x 1, video composito 1.0 Vp-p, 75 ohm
Uscite telecamere	BNC x 4, video composito 1.0 Vp-p, 75 ohm
Memoria digitale	1024 x 512 pixels (modalità schermo pieno) 512 x 256 pixels (per quadrante nella modalità QUAD) Y = 8 bit
Frequenza di elaborazione immagini	14.318 MHz
Frequenza refresh immagine	In tempo reale
Ingressi allarme	4 ingressi (max 5 Vcc). Attivati tramite chiusura del contatto verso massa.
Uscite allarme	Normalmente aperta (contatto uscita relè) 2.0 A 30Vcc, o 1.0A 120Vac
Ingresso ripristino allarme	1 ingresso (max 5 Vcc) Connettere con GND
Temperatura di lavoro	5°C – 40°C
Alimentazione	12 Vcc, minimo 6 Watts (alimentatore in dotazione)
Peso	2,5 Kg
Dimensioni	343 mm (L) x 250 mm (P) x 66 mm (H)

Note

