

LADAC/1E

Visualizzatore di stato

Istruzioni per l'uso e l'installazione

dias s.r.l.

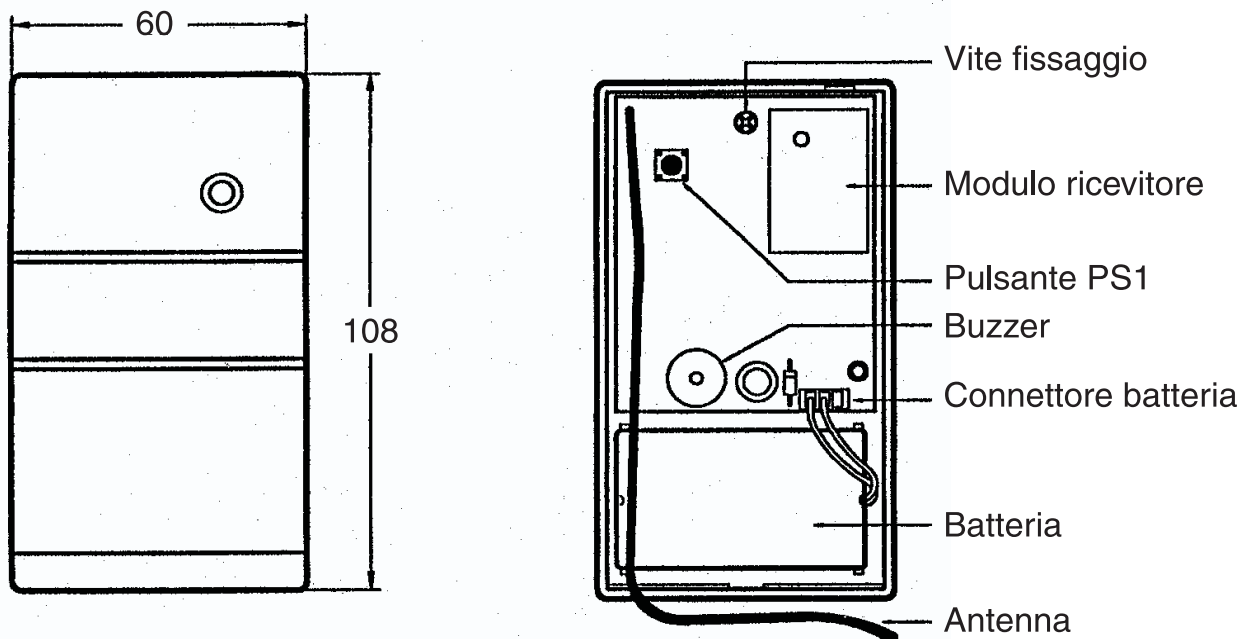
distribuzione apparecchiature sicurezza

Sede legale: Via Traiano, 17 - 20149 MILANO

Uffici commerciali: Via Triboniano, 25 - 20156 MILANO

Tel. 02.38036.901 - Fax 02.38036.950 - e-mail: dias@dias.it

Visualizzatore di stato LADAC/1E



Visualizzatore LADAC/1E - Vista interna ed esterna

Generalità

- Visualizzatore di stato per la segnalazione visiva e acustica dell'inserimento/disinserimento, con ricevitore radio incorporato;
- Buzzer interno per segnalazione acustica;
- Visualizzazione delle funzioni di inserimento/disinserimento;
- Funzionamento collegato al trasmettitore a 3 canali LATXN, che deve ricevere i comandi di attivazione dei canali Inserito, Disinserito, Allarme dalla centrale d'allarme;
- Basso consumo, alimentato mediante batteria al litio;
- Sistema autoprogrammabile;
- 2 tipi di segnale radio: Inserimento, Disinserimento

Caratteristiche

Il visualizzatore LADAC/1E è racchiuso in un contenitore in ABS colore crema.

E' costituito da:

- Frontale provvisto di LED luminoso bicolore
- Base completa di circuito stampato fissato tramite 2 viti
- Buzzer incorporato
- Batteria al litio

Messa in funzione

1. Programmare il visualizzatore LADAC/1E con il trasmettitore

- Collegare la batteria al connettore di alimentazione del circuito stampato.
- Premere il tasto PS1 del circuito stampato e attivare contemporaneamente il canale DISINSERIMENTO di un radiocomando LATXN.
Sul radiocomando LATXN il morsetto Allarme corrisponde al n. 3;
il morsetto Inserimento al n. 4; il morsetto Disinserimento al morsetto n. 5
- Il LED del LADAC/1E si accende con colore arancio e viene emesso un breve segnale acustico.
- Rilasciare il tasto PS1.

Il visualizzatore LADAC/1E riconosce quindi il codice del trasmettitore LATXN.

2. Scegliere la collocazione del LADAC/1E

Attenzione: il visualizzatore LADAC/1E contiene un ricevitore radio per cui dovrà essere posizionato a una distanza minima di m 2 da altri componenti dotati di circuito ricevente, da pareti metalliche, telefoni e personal computer.

Si raccomanda di dislocare il visualizzatore LADAC/1E al riparo dagli agenti atmosferici, quali: pioggia, vento, ecc.

3. Prova della ricezione

- Posizionare provvisoriamente il LADAC/1E nel punto prescelto.
- Controllare che il collegamento radio tra la centrale e il visualizzatore LADAC/1E sia corretto. Il LED ed il buzzer devono segnalare i vari inserimenti e disinserimenti.

4. Posizionamento

- Aprire il contenitore.
- Svitare le due viti per rimuovere il circuito stampato.
- Fissare la base mediante gli appositi attacchi (rispettare le relative raccomandazioni).
- Rimontare il circuito e fissare la parte frontale.
- Procedere alle prove definitive.

Caratteristiche tecniche

Altezza d'installazione ottimale:	superiore a m 1
Frequenza radio:	433.9MHz
Portata radio:	m 75
Emissione temporizzata:	circa sec 2
Alimentazione:	batteria al litio, 6V 2000mA
Consumo:	Standby 75µA - Lavoro 50µA
Durata batteria:	5 anni
Temperatura di funzionamento:	-10°C +50°C
Umidità massima:	95%
Dimensioni (mm):	H 108 x L 60 x P 24
Peso (g):	120

Il visualizzatore LADAC/1E è alimentato da una batteria al litio da 6V 2000mA. La durata prevista della batteria è di 5 anni in normali condizioni d'uso (10 attivazioni/giorno). In caso di batteria scarica, il visualizzatore emette un breve segnale acustico in corrispondenza di ogni attivazione e accende la spia LED in modo lampeggiante.

Si consiglia contattare immediatamente l'Installatore.

Istruzioni per l'uso

		LED sezione rossa	LED sezione verde	Buzzer
Stand By		Spenta	Spenta	Spenta
Inserimento		Accesa (2 sec)	Spenta	Sonora (2 sec) bip - bip - bip
Centrale in funzione		Spenta	Spenta	Spenta
Disinserimento		Spenta	Accesa (2 sec)	Sonora (2 sec) biiiiip
Pila scarica	Inserimento	Lampeggiante (2 sec)	Spenta	Sonora (2 sec) 1 solo bip
	Disinserimento	Spenta	Lampeggiante (2 sec)	Sonora (2 sec) 1 solo bip

Le informazioni di stato vengono ripetute 4 volte.

Per qualsiasi intervento o per la sostituzione della batteria contattare l'Installatore.