

*Versione  
provvisoria  
17/05/00*

 **HESAVISION**

**Tastiera di comando  
ergonomica**

**Art. TM-78** (*KUTM-78*)

***Manuale  
di istruzioni***



**HESA SpA**  
Via Triboniano, 25 - 20156 MILANO  
Tel. 02.38036.1 - Fax 02.38036.701  
Internet: [www.hesa.com](http://www.hesa.com)  
e-mail: [hesa@hesa.com](mailto:hesa@hesa.com)

**Filiale:**  
Via Val Grana, 14 - 00141 ROMA  
Tel. 06.8861.415 - Fax 06.8861.391  
e-mail: [roma@hesa.com](mailto:roma@hesa.com)

DT00290

# SOMMARIO

---

❑	<b>1. INTRODUZIONE</b> .....	<b>3</b>
❑	<b>2. SPECIFICHE</b> .....	<b>3</b>
❑	<b>3. DISPOSIZIONE DEI TASTI</b> .....	<b>3</b>
❑	<b>4. FUNZIONAMENTO DELLA MATRICE E DEL RICEVITORE</b> .....	<b>4</b>
❑	<b>5. FUNZIONAMENTO DELLA TELECAMERA A CUPOLA</b> .....	<b>6</b>
❑	<b>6. SCHEMA DEI CABLAGGI</b> .....	<b>7</b>
❑	<b>7. IMPOSTAZIONI MASTER/SLAVE</b> .....	<b>7</b>

HESA S.p.A Manuale di istruzioni tastiera Art. TM-78 - Ed.01 HE0500 - DT00290

# 1. INTRODUZIONE

La tastiera PIH800II è una tastiera di controllo per commutatori a matrice, telecamere a cupola e ricevitori di telemetria, di cui rende accessibili tutte le funzioni agendo da semplice interfaccia operatore.

Per ogni sistema possono essere usate fino a 8 tastiere, di cui una deve sempre essere configurata come principale e avere accesso a un numero di funzioni superiore a quello delle altre tastiere configurate come derivata.

Quando un sistema richiede più tastiere, è necessario prevedere un'opportuna matrice.

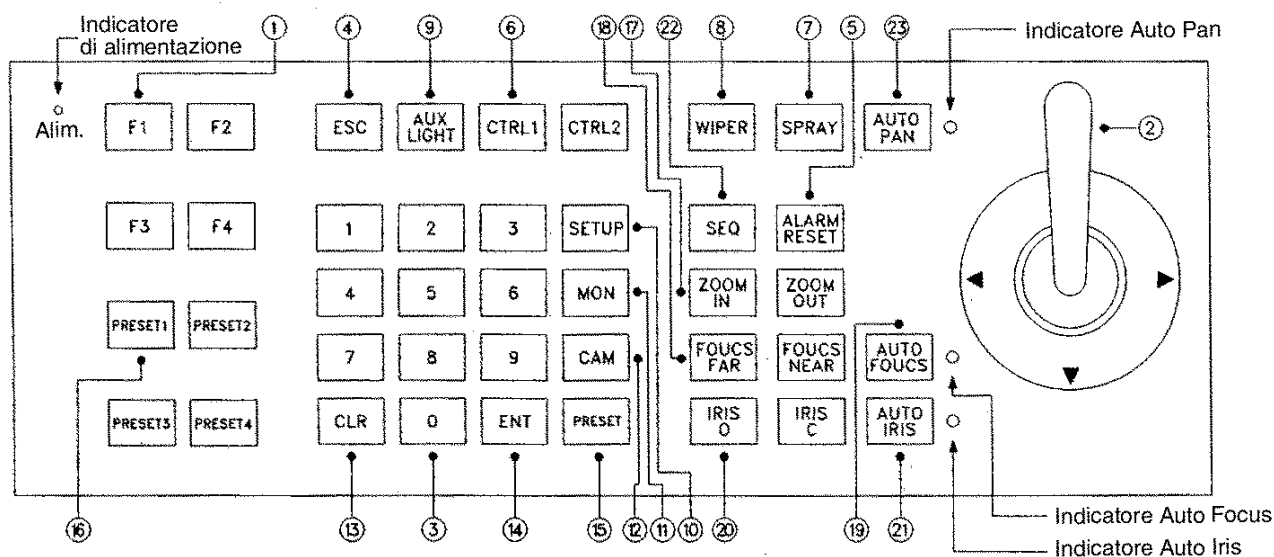
I dati vengono trasmessi via doppiini telefonici disposti solitamente in configurazione "daisy chain".

# 2. SPECIFICHE

- ❑ Comunicazioni dati: RS485, 9600 baud
- ❑ Tensione in ingresso: 12V cc
- ❑ Consumi: 250 mA
- ❑ Temperatura di esercizio: -5 +60°C
- ❑ Peso: 1,2 Kg
- ❑ Dimensioni: 370 (lung.) x 190 (larg.) x 83 (alt.) mm

# 3. DISPOSIZIONE DEI TASTI

(Figura. 1)

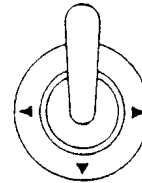


## 4. FUNZIONAMENTO DELLA MATRICE E DEL RICEVITORE

---

### 1. Tasti funzione

- F1 Accende e spegne la visualizzazione dati sull'immagine a video (ora, data e numero di telecamera)
- F2 Visualizza la memoria delle ultime 10 telecamere o allarmi perdita di immagine
- F3 Regola la posizione dell'immagine a video
- F4 Imposta i gruppi di posizionamento prestabiliti



### 2. Joystick

Controlla la panoramica e l'inclinazione delle telecamere.

### 3. Tasti numerici

Da 0 a 9 per l'immissione dei numeri di telecamera, di monitor, ecc..

### 4. Tasto Esc

Da utilizzare per uscire da qualsiasi funzione o programma.

### 5. Tasto ALARM RESET

Azzerare gli allarmi e gli allarmi perdita di immagine.

### 6. Tasti CTRL 1 e CTRL 2

Tasti di controllo di riserva per i ricevitori di telemetria.

### 7. Tasto SPRAY

Aziona il sistema di lavaggio, se previsto nell'alloggiamento della telecamera.

### 8. Tasto WIPER

Aziona la spazzola, se prevista nell'alloggiamento.

### 9. Tasto AUX LIGHT

Accende e spegne la luce ausiliaria.

### 10. Tasto SETUP

Entra in modalità setup per la programmazione.

### 11. Tasto MON

Seleziona il monitor.

## **12. Tasto CAM**

Seleziona una telecamera.

## **13. Tasto CLR**

Cancella i dati o le impostazioni appena immesse.

## **14. Tasto ENT**

Usato per immettere o confermare dati o programmi.

## **15. Tasto PRESET**

Richiama o memorizza posizioni preimpostate.

## **16. Tasti PRESET 1/2/3/4**

Spostano all'istante la telecamera selezionata nella posizione preimpostata da 1 a 4.

## **17. Tasti ZOOM IN / ZOOM OUT**

Controllano manualmente lo zoom dell'obiettivo.

## **18. Tasti FOCUS FAR / FOCUS NEAR**

Regolano manualmente il fuoco dell'obiettivo.

## **19. Tasto AUTO FOCUS**

Imposta la telecamera in modalità Auto Focus.

## **20. Tasti IRIS O / IRIS C**

Aprono o chiudono manualmente il diaframma dell'obiettivo.

## **21. Tasto AUTO IRIS**

Imposta il diaframma in modalità automatica.

## **22. Tasto SEQ**

Avvia una sequenza di commutazione automatica su un certo monitor.

## **23. Tasto AUTO PAN**

Mette la telecamera in modalità panoramica automatica o la cupola ad alta velocità in modalità rotazione automatica.

## 5. FUNZIONAMENTO DELLA TELECAMERA A CUPOLA

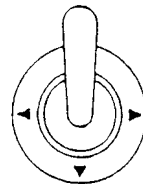
---

### 1. Tasti funzione

- F1 Imposta la velocità in modo che la telecamera a cupola si sposti fra posizioni preselezionate
- F2 Imposta il ritardo della posizione preselezionata.
- F3 Memorizza i dati preselezionati.
- F4 Imposta i gruppi preselezionati.

### 2. Joystick

Controlla i movimenti e la velocità della cupola.



### 3. Tasti numerici

Da 0 a 9 per l'immissione dei numeri di telecamera, di monitor, ecc..

### 5. Tasto ALARM RESET

Azzerare gli allarmi e gli allarmi perdita di immagine.

### 12. Tasto CAM

Sceglie una telecamera.

### 15. Tasto PRESET

Richiama o memorizza posizione preimpostate.

### 16. Tasti PRESET 1/2/3/4

Spostano all'istante la telecamera selezionata nella posizione preimpostata da 1 a 4.

### 17. Tasti ZOOM IN / ZOOM OUT

Controllano manualmente lo zoom dell'obiettivo.

### 18. Tasti FOCUS FAR / FOCUS NEAR

Permettono di regolare manualmente il fuoco dell'obiettivo.

### 19. Tasto AUTO FOCUS

Imposta la telecamera in modalità Auto Focus.

### 20. Tasti IRIS O / IRIS C

Aprono o chiudono manualmente il diaframma dell'obiettivo.

## 21. Tasto AUTO IRIS

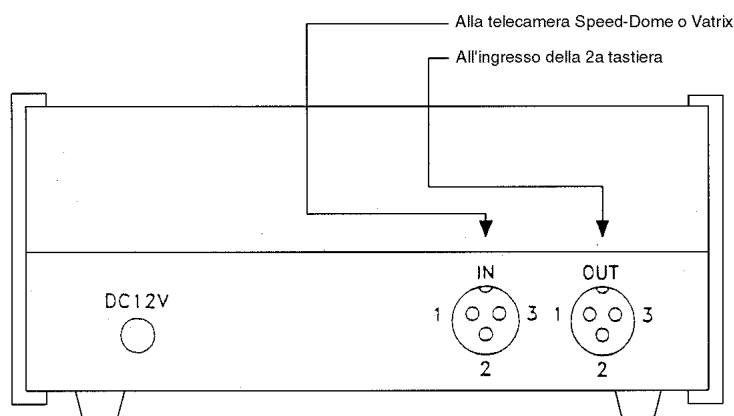
Imposta il diaframma in modalità automatica.

## 22. Tasto AUTO PAN

Mette la telecamera in modalità panoramica automatica o la telecamera a cupola in modalità rotazione automatica.

## 6. SCHEMA DEI CABLAGGI

(Figura 2)



## 7. IMPOSTAZIONI MASTER/SLAVE

SISTEMA BINARIO:	
TASTIERA	IMPOSTA SU ON I NUMERI DEL DIP-SWITCH
PRIMA TASTIERA	1.2.3.4.5.6
SECONDA TASTIERA	2.3.4.5.6
TERZA TASTIERA	1.3.4.5.6
QUARTA TASTIERA	3.4.5.6
QUINTA TASTIERA	1.2.4.5.6
SESTA TASTIERA	2.4.5.6
SETTIMA TASTIERA	1.4.5.6
OTTAVA TASTIERA	4.5.6

PS: Quando si collega alle telecamere a cupola veloci, i numeri da 1 a 5 del DIP switch sono su ON e il 6 su OFF.

