

Lampeggiatori elettronici Mod. LE-24

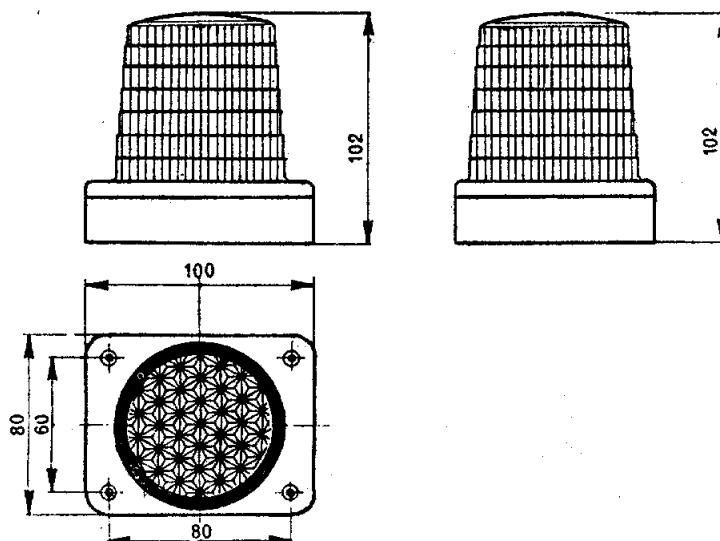
I lampeggiatori elettronici Mod. LE-24 trovano impiego dove sono richieste delle luci intermittenti ad alta intensità per attirare l'attenzione verso una condizione d'allarme.

La frequenza di circa 50-60 lampi al minuto è la migliore per richiamare l'attenzione

delle persone.

La custodia a tenuta ermetica comprende una calotta molto robusta in grado di resistere a vandalismi.

E' ideale per installazioni all'esterno in centri commerciali, complessi industriali e grandi condomini.



Dati tecnici

- ▣ Alimentazione da 20 a 29Vc.c.
- ▣ Assorbimento: 120mA a 24Vc.c.
- ▣ Numero lampeggi: 50-60 al minuto
- ▣ Vita operativa: superiore alle 250 ore
- ▣ Temperatura di funzionamento: da -10°C a +50°C
- ▣ Materiale: Base in ABS nero, calotta in metacrilato trasparente
- ▣ Dimensioni: alt. mm 102, prof. mm 80, base mm 100

Modelli disponibili

- ▣ LE-24A
HESL 2-A Lampeggiatore con calotta colore ambra
- ▣ LE-24R
HESL 2-R Lampeggiatore con calotta colore rosso
- ▣ LE-24C
HESL 2-C Lampeggiatore con calotta neutra



HESA SpA

Via Triboniano, 25 - 20156 MILANO
Tel. 02.38036.1 - Fax 02.38036.701
Internet: www.hesa.com
e-mail: hesa@hesa.com

Filiale:

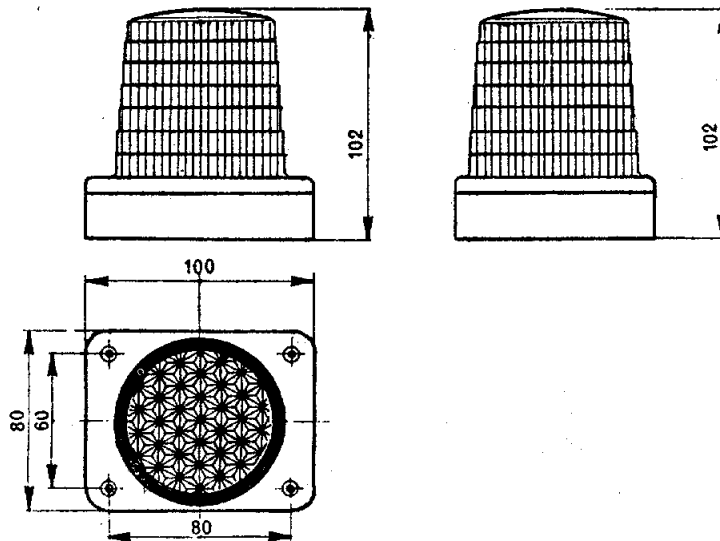
Via Val Grana, 14 - 00141 ROMA
Tel. 06.8861.415 - Fax 06.8861.391
e-mail: roma@hesa.com

Strobe Warning Lights Mod. LE-24

The LE-24 Strobe Lights model should be used whenever continuous high intensity flashes are needed to call attention to an alarm condition. The flash rate of 50-60 flashes per minute is the most suitable to draw people's attention.

The weather resistant housing includes a high impact lens able to withstand vandalism.

They are ideal to outdoor installations in shopping malls, industrial complexes and housing developments.



Specifications

- ☒ Input voltage: 20-29VDC
- ☒ Current drain: 120mA at 24VDC
- ☒ Flash rate: 50-60 per minute
- ☒ Operating life: more than 250 hours
- ☒ Operating temperature: from -10°C to +50°C
- ☒ Material: base in black ABS lens in transparent methacrylate
- ☒ Dimensions: 102 mm H, 80 mm D, 100 mm W

Available Products

- ☒ LE-24A Amber Strobe Light
HESL 2-A
- ☒ LE-24R Red Strobe Light
HESL 2-R
- ☒ LE-24C Clear Strobe Light
HESL 2-C



HESA SpA
Via Triboniano, 25 - 20156 MILANO
Tel. 02.38036.1 - Fax 02.38036.701
Internet: www.hesa.com
e-mail: hesa@hesa.com

Filiale:
Via Val Grana, 14 - 00141 ROMA
Tel. 06.8861.415 - Fax 06.8861.391
e-mail: roma@hesa.com